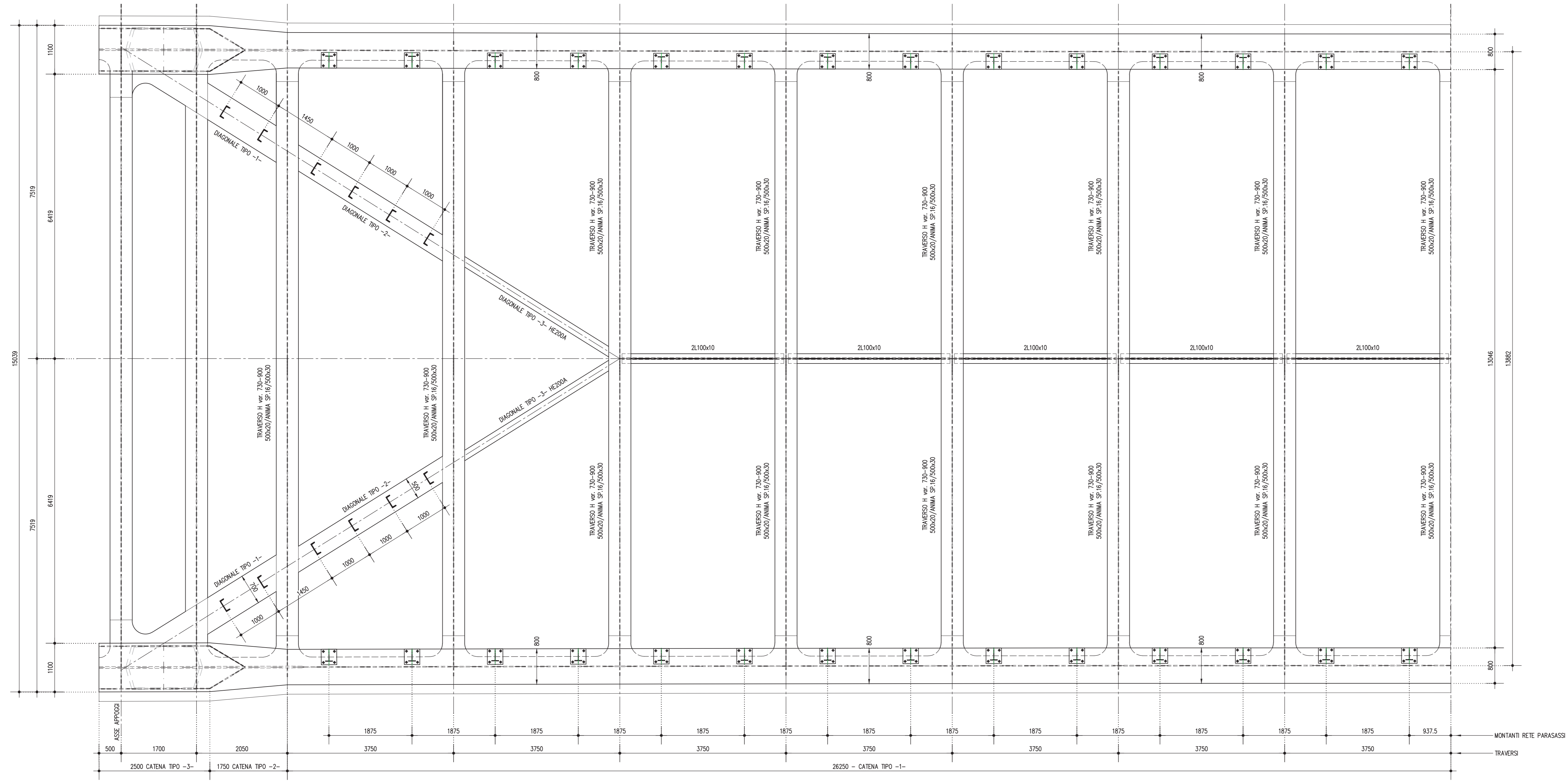
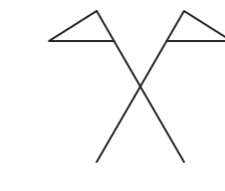
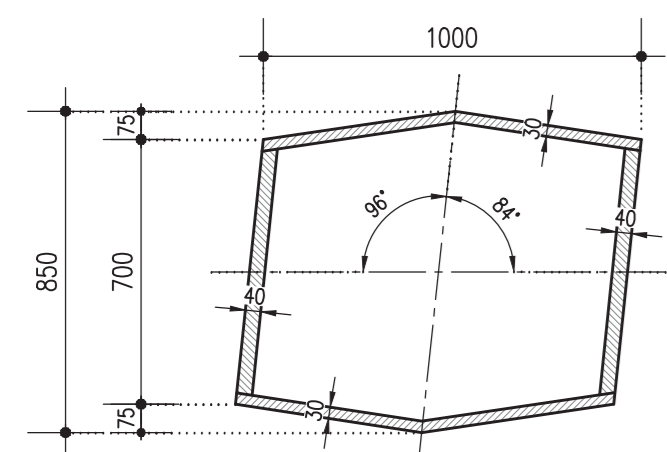


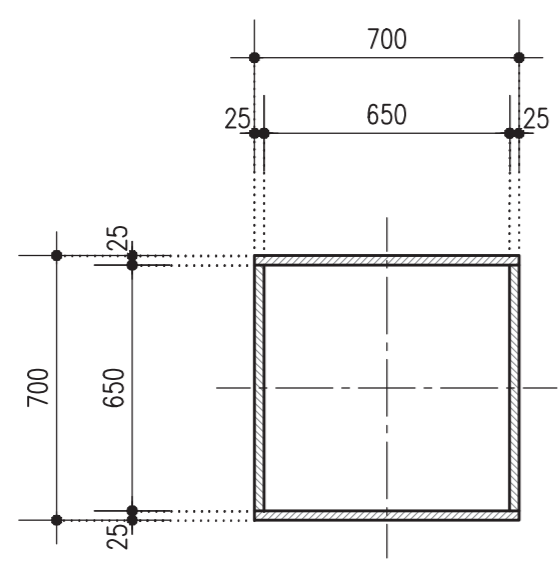
1/2 PIANTA IMPALCATO scala 1:50



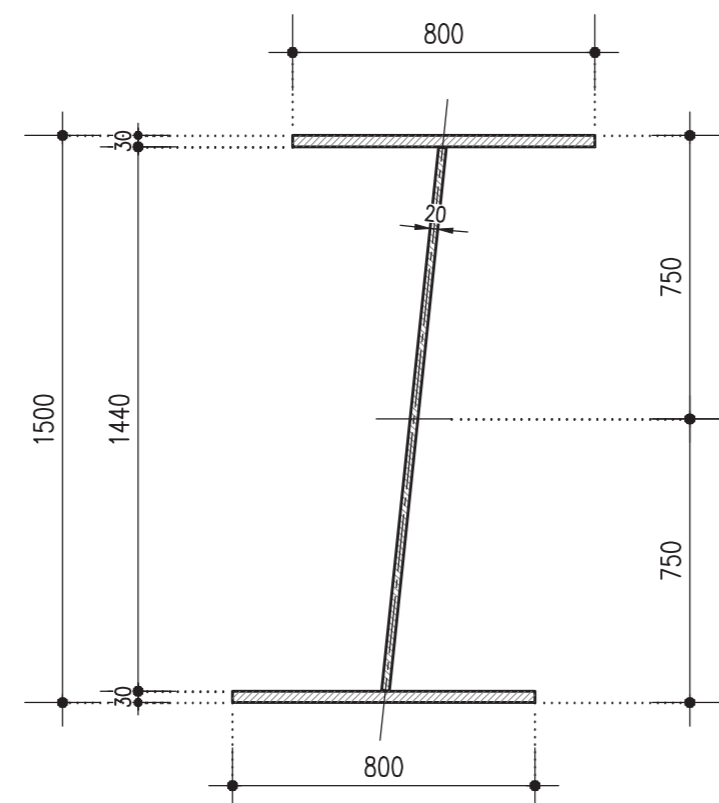
ARCO scala 1:20
SEZIONE TIPICA



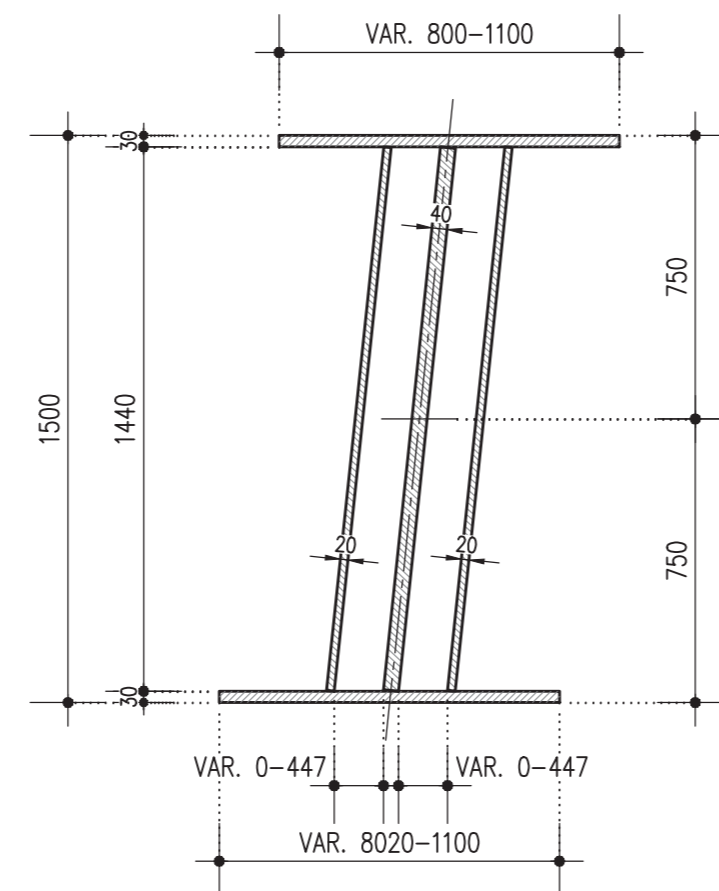
TRAVESSO ARCHI scala 1:20
SEZIONE TIPICA



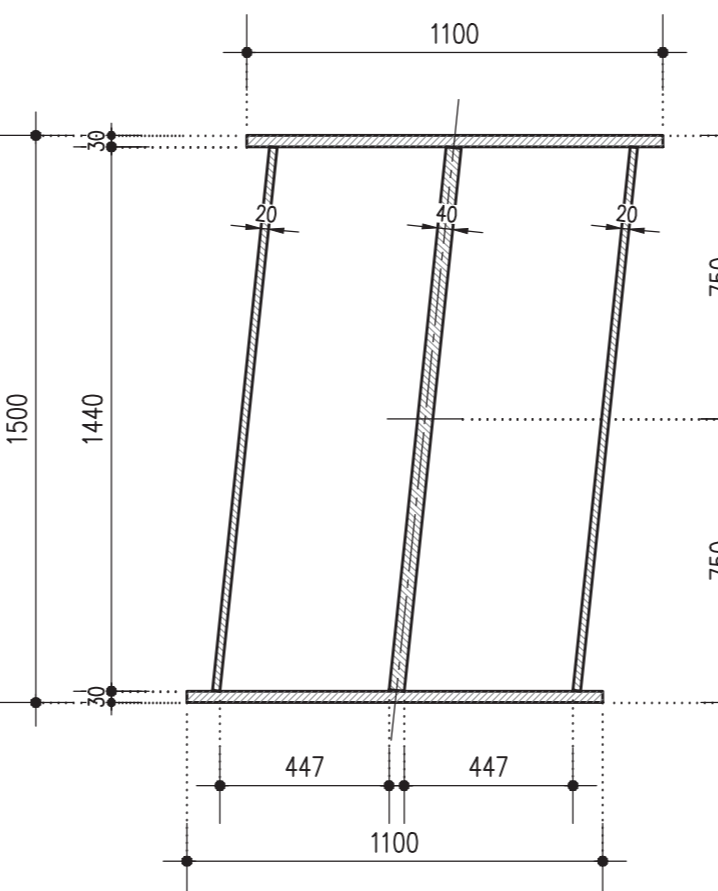
CATENA scala 1:20
SEZIONE TIPO -1- TIPICA



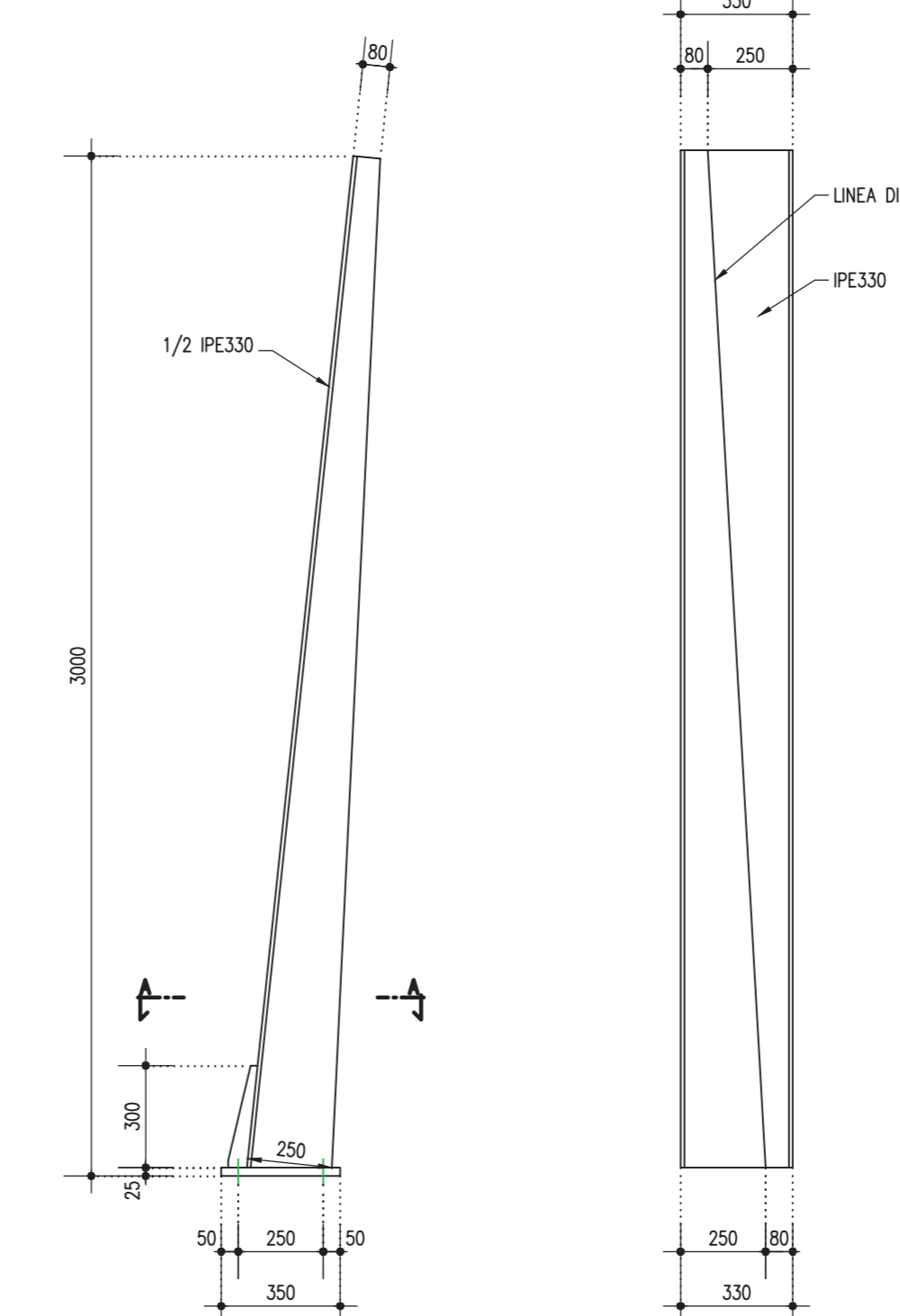
CATENA scala 1:20
SEZIONE TIPO -1- TIPICA



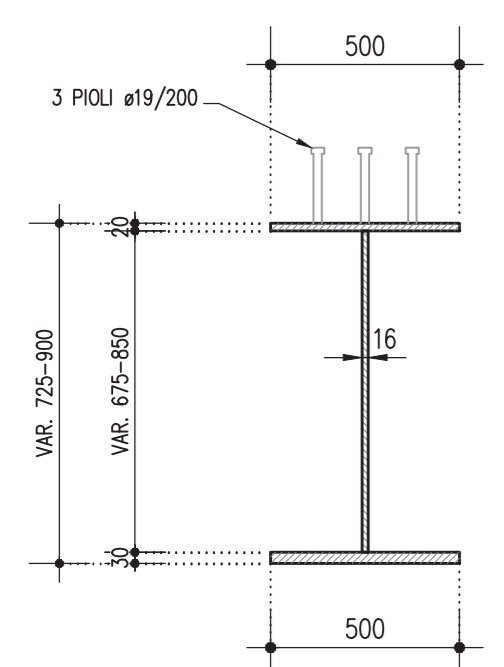
CATENA scala 1:20
SEZIONE TIPO -1- TIPICA



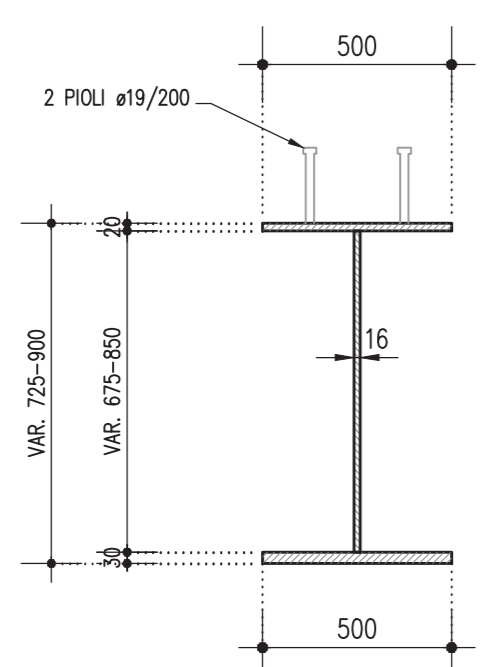
MONTANTE RETE PARASASSI scala 1:20
VISTA LATERALE



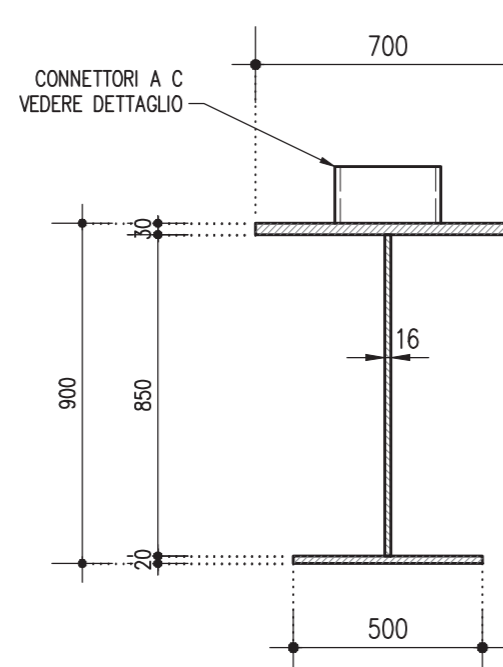
TRAVESSO TIPICO scala 1:20
SEZIONE TIPO -1-



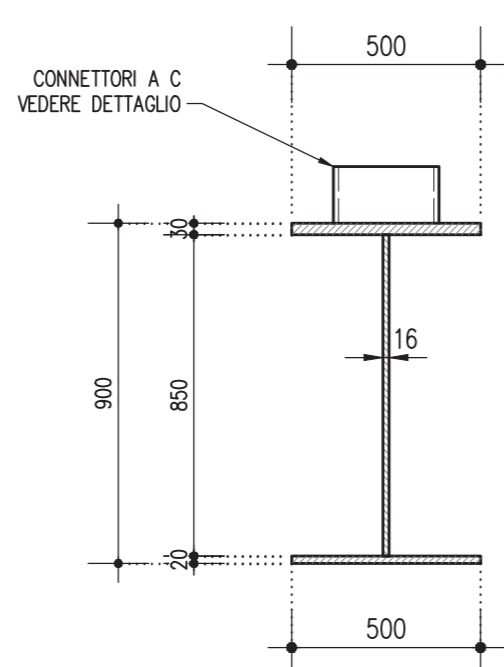
TRAVESSO TIPICO scala 1:20
SEZIONE TIPO -2-



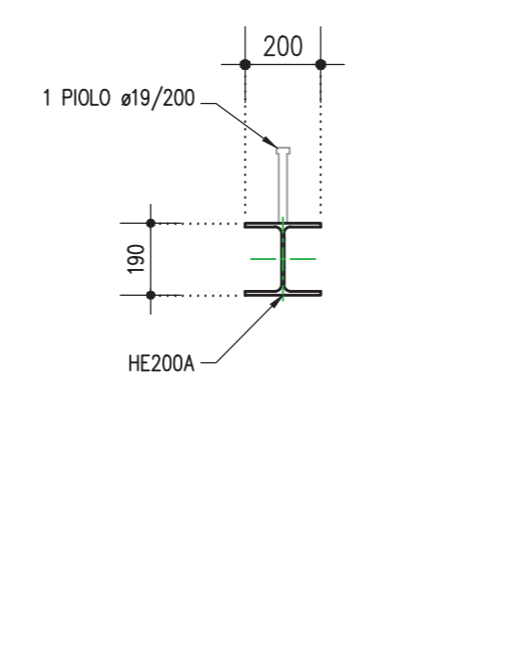
DIAGONALE scala 1:20
SEZIONE TIPO -1-



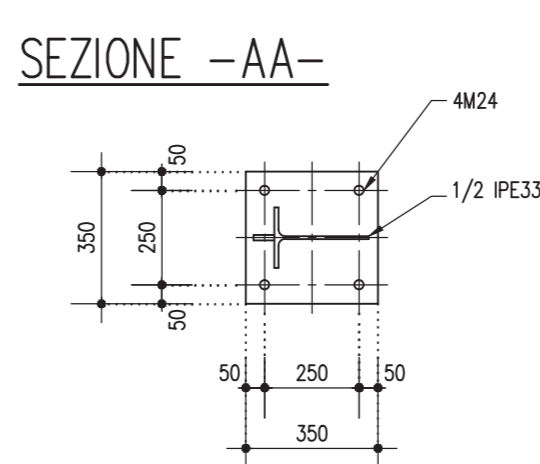
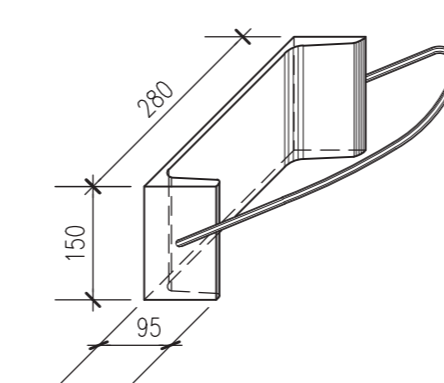
DIAGONALE scala 1:20
SEZIONE TIPO -2-



DIAGONALE scala 1:20
SEZIONE TIPO -3-



PARTICOLARE scala 1:10
CONNETTORI A PRESSIONE A C
CON STAFFE DI ANCORAGGIO



ELABORATI DI RIFERIMENTO	
DESCRIZIONE	CODICE

NOTE	
- TUTTE LE MISURE SONO ESPRESSE IN MILLIMETRI	

LEGENDA	

CARATTERISTICHE DEI MATERIALI	
- PER CARATTERISTICHE DEI MATERIALI VEDERE ELABORATO : INTERCONNESSIONE A35-A4 00000 - Generale PRESCRIZIONI MATERIALI E NOTE GENERALI CODICE : 80176 00 01 11 00000 00 00 001 00	

CONCEDENTE
CONCESSIONARI
AUTOSTRADALI
LOMBARDI

CONCESSIONARIA
SOCIETA' DI PROGETTO
BREBEMI SPA

CUP E31B05000390007

**COLLEGAMENTO AUTOSTRADALE
DI CONNESSIONE TRA LE CITTA' DI
BRESCIA E MILANO**

PROCEDURA AUTORIZZATIVA D. LGS 163/2006
DELIBERA C.I.P.E. DI APPROVAZIONE DEL PROGETTO DEFINITIVO N° 42/2009

**INTERCONNESSIONE A35-A4
PROGETTO DEFINITIVO**

INTERCONNESSIONE A35-A4
DA PROG. 5+060
CVAX1 - CAVALCATA VIA CAVALLETTA
CARPENTERIA METALLICA IMPALCATO
PIANTA IMPALCATO E SEZIONI TIPICHE

PROGETTAZIONE: **BBM** **CONSORZIO B.B.M.**
PER IL CONSORZIO
A DIREZIONE TECNICA
ING. P. PIZZOLI & C. S.p.A.
10126 - 37019 - VERONA
Ordine degli Ingegneri di Padova N. 621

PER IL CONSORZIO
A DIREZIONE TECNICA
ING. P. PIZZOLI & C. S.p.A.
10126 - 37019 - VERONA
Ordine degli Ingegneri di Padova N. 631

VERIFICA: **BBM** **CONSORZIO B.B.M.**
PER IL CONSORZIO
A DIREZIONE TECNICA
ING. P. PIZZOLI & C. S.p.A.
10126 - 37019 - VERONA
Ordine degli Ingegneri di Padova N. 621

APPROVATO BDM

I.D.		IDENTIFICAZIONE ELABORATO										DATA			
NUMERO	DATA	PROG.	OPERA	PROG. OPERA	PROG. OPERA	PROG. OPERA	PROG. OPERA	PROG. OPERA	PROG. OPERA	PROG. OPERA	PROG. OPERA	PROG. OPERA	PROG. OPERA	PROG. OPERA	PROG. OPERA
60216	04	CP	D	I	I	CV	AX1	00	00	003	00	A	00	00	00

ELABORAZIONE PROGETTUALE		REVISIONE					
N.	REV.	DESCRIZIONE	DATA	REDAZIONE	DATA	ESTRINSECATO	DATA

IL CONCEDENTE
CONCESSIONARI
AUTOSTRADALI
LOMBARDI

IL CONCESSIONARIO
BREBEMI SPA