

DESCRIZIONE	CODICE

NOTE

- TUTTE LE MISURE SONO ESPRESSE IN METRI, SALVO DOVE DIVERSAMENTE INDICATO
- LE PROGRESSIVE SONO ESPRESSE IN CHILOMETRI, SALVO DOVE DIVERSAMENTE INDICATO
- LE QUOTE ALTIMETRICHE SONO ESPRESSE IN METRI S.L.M.M., SALVO DOVE DIVERSAMENTE INDICATO

LEGENDA

**SEGNALETICA VERTICALE**

NUMERO APPROVATO DEL REGOLAMENTO

CHIAVI DI LETTURA DELLA SEGNALETICA VERTICALE

TIPOLOGIA	DESCRIZIONE	SEGNALICAZIONE	SEGNALICAZIONE	SEGNALICAZIONE	SEGNALICAZIONE

NOTA: I PANNELLI INTEGRATI SARANNO COPIATI PER FORMA, DIMENSIONE E COLORE A QUANDO PREVISTO NEL D.P.C.S. DEL 16.12.1992 O IN SUCCESSIVE MODIFICHE DI INTERESSE

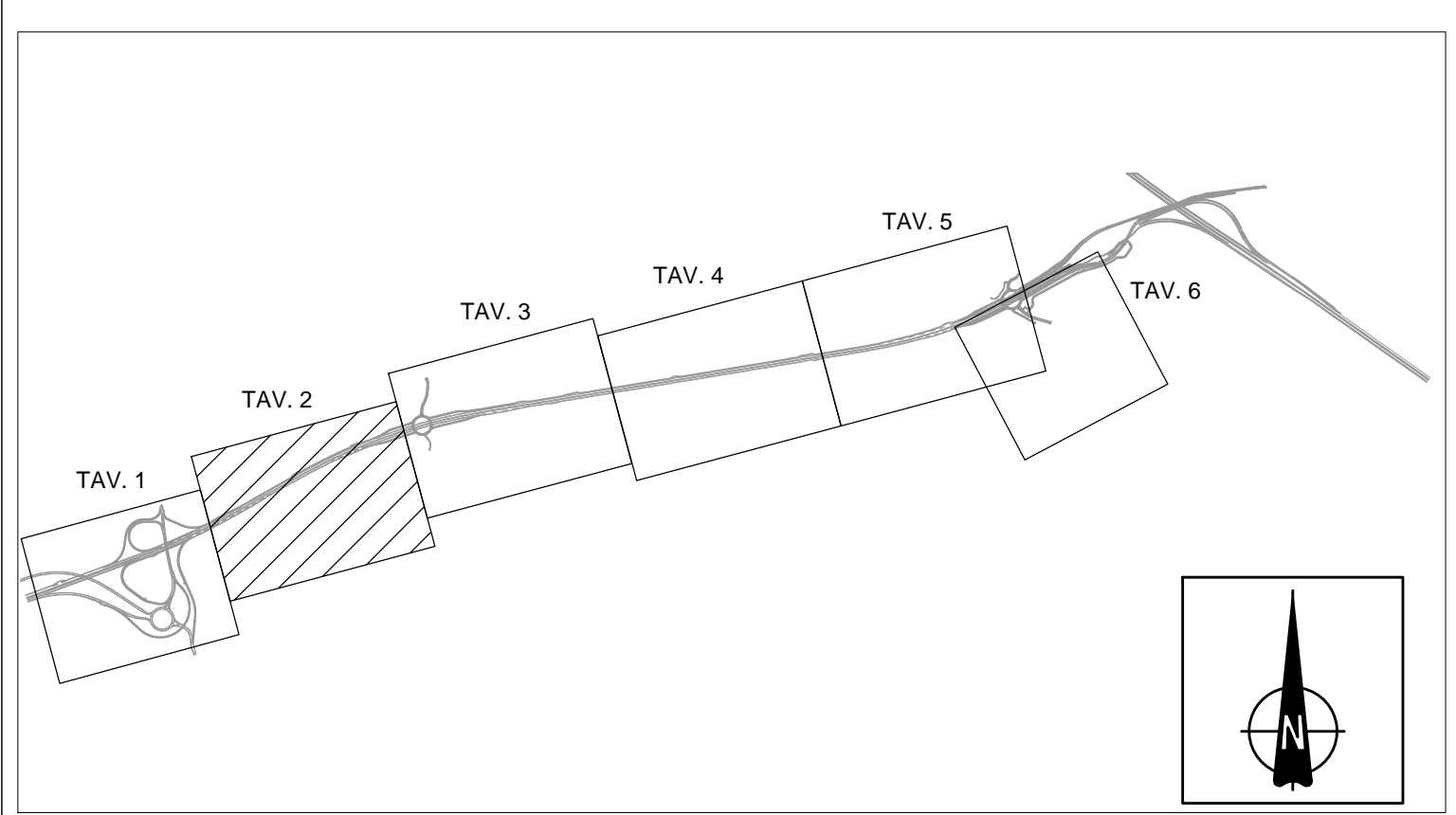
LA SEGNALETICA PREVISTA DEVE ESSERE CONFORME AI MODELLI E TIPI DI CUI AL DECRETO DEL PRESIDENTE DELLA REPUBBLICA DEL 16.12.1992 - n. 493, MODIFICATO ED INTEGRATO DAL DECRETO DEL PRESIDENTE DELLA REPUBBLICA DEL 16.09.1996 - n. 610 ED EVENTUALI SUCCESSIVE MODIFICHE ED INTEGRAZIONI

- Segnale verticale - art.33 Codice della Strada
- Segnale orizzontale - art.42 Codice della Strada
- Segnale laterale - art.41 Codice della Strada
- Segnale complementare - art.42 Codice della Strada

TUTTI GLI ACCESSI STRADALI SECONDARI DEVONO ESSERE DOTATI, IN OGNI CASO, DI SEGNALETICA DI ACCESSO

- CARTELLONISTICA DA DEMOLIRE
  - \* CARTELLONISTICA ESISTENTE DA MODIFICARE
  - CARTELLONISTICA DI NUOVA INSTALLAZIONE
- N.B. DEVE ESSERE PREVISTO IL RIPOSIZIONAMENTO DI TUTTE LE TABELLE DISTANZIOMETRICHE ED ETOMETRICHE DELL'AUTOSTRADA ESISTENTE (DAL KM 0 AL KM49)

QUADRO DI UNIONE



CONCEDENTE: CONCESSIONARIA

CONCESSIONARI AUTOSTRADALI LOMBARDE SOCIETA' IN PRODOTTO BRESEMI SPA

CUP E3180500030007

**COLLEGAMENTO AUTOSTRADALE DI CONNESSIONE TRA LE CITTÀ DI BRESCIA E MILANO**

PROCEDURA AUTORIZZATIVA D. LGS 163/2006 DELIBERA D.L.P.R. DI APPROVAZIONE DEL PROGETTO DEFINITIVO N° 42/2009

**INTERCONNESSIONE A35-A4 PROGETTO DEFINITIVO**

INTERCONNESSIONE A35-A4 RADDOPPIO CARREGGIATA LOTTO DA PROG. 0+820 5+060 FSAx3 - SEGNALETICA VERTICALE PLANIMETRIA - TAVOLA 2

PROGETTAZIONE: **CONSORZIO B.B.M.**

VERIFICA: **CONSORZIO B.B.M.**

PER IL CONSORZIO E PROGETTISTA RESPONSABILE INTERAGIRE PRESTAZIONI SPECIALISTICHE: **ING. PIERLUIGI FERRARI & C. S.p.A.**

PER IL CONSORZIO E PROGETTISTA RESPONSABILE INTERAGIRE PRESTAZIONI SPECIALISTICHE: **ING. PIERLUIGI FERRARI & C. S.p.A.**

IDENTIFICAZIONE ELABORAZIONE

NO.	DATA	DESCRIZIONE	REVISIONE
60079	04	PL D I I1 FS AX3 00 SV 002 00 A 01	

ELABORAZIONE PROGETTUALE

N. REV.	DESCRIZIONE	DATA	REVISIONE	DATA	CONTROLLATO	DATA	APPROVATO
1							

IL CONCEDENTE: CONCESSIONARIA

IL CONCESSIONARIO: **CONSORZIO B.B.M.**