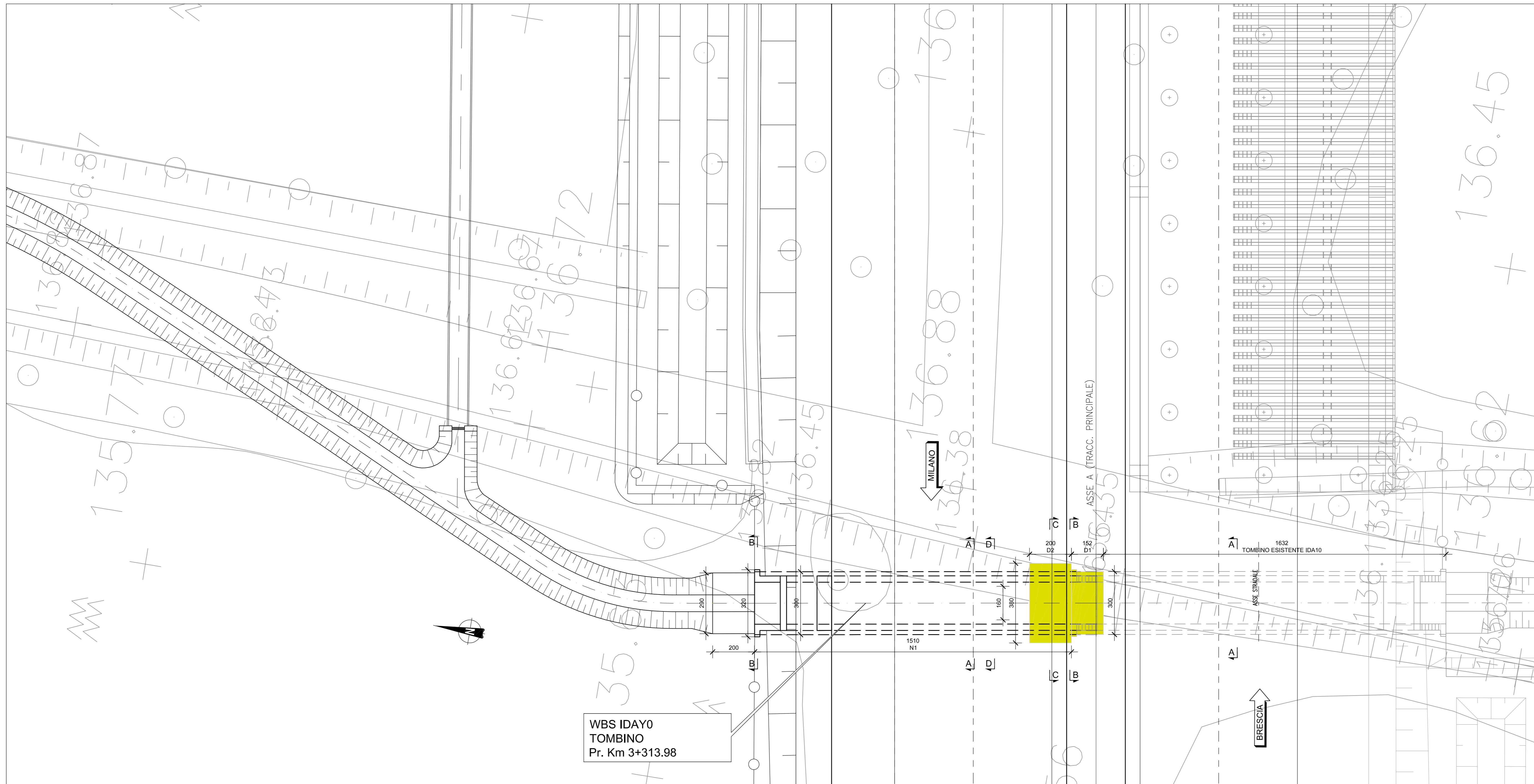


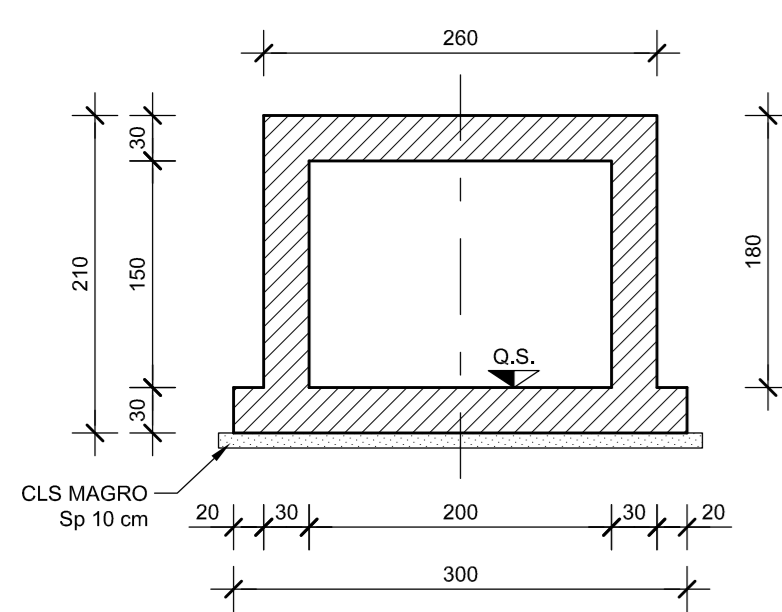
DEMOLIZIONE	NUOVO INTERVENTO
D1 = 1.52x3.00 mq D2 = 3.80x2.00 mq	N1 = 15.10x3.00 mq

DEMOLIZIONE

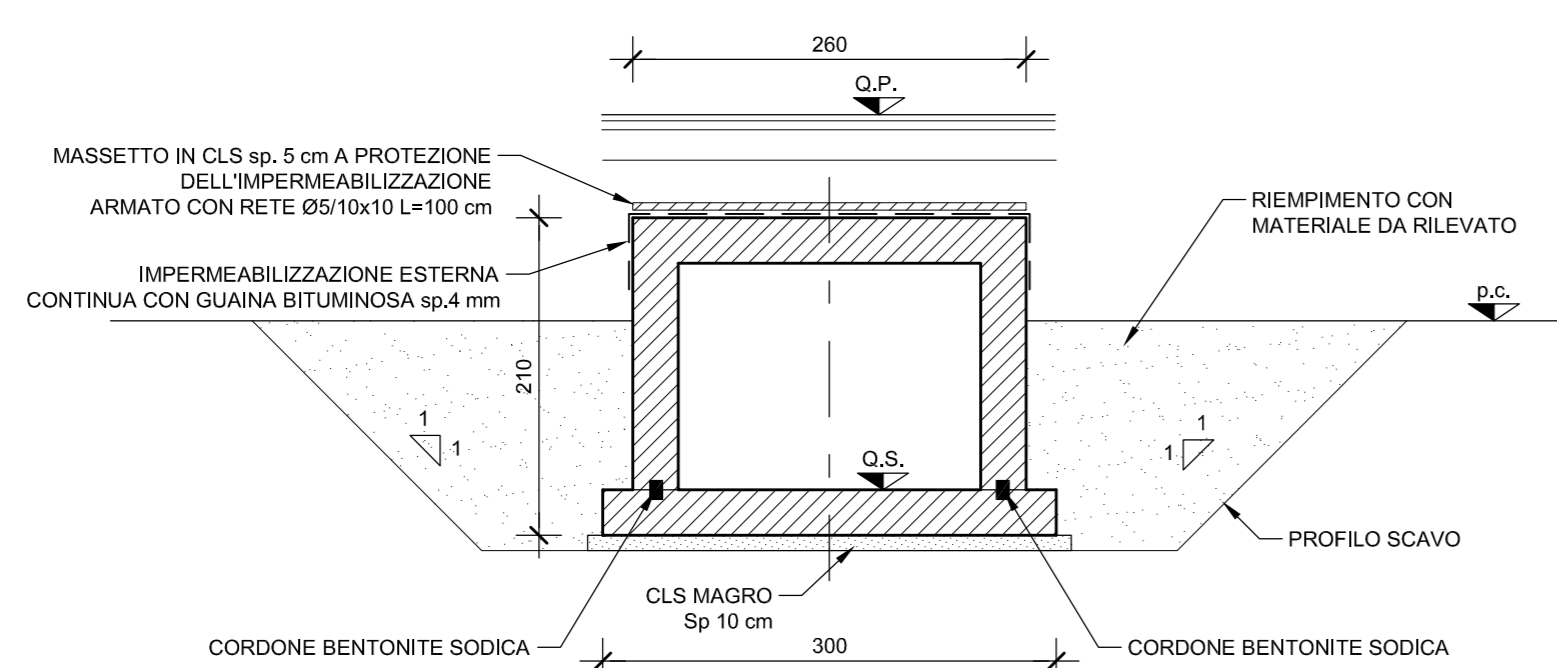
PIANTA  
scala 1:100



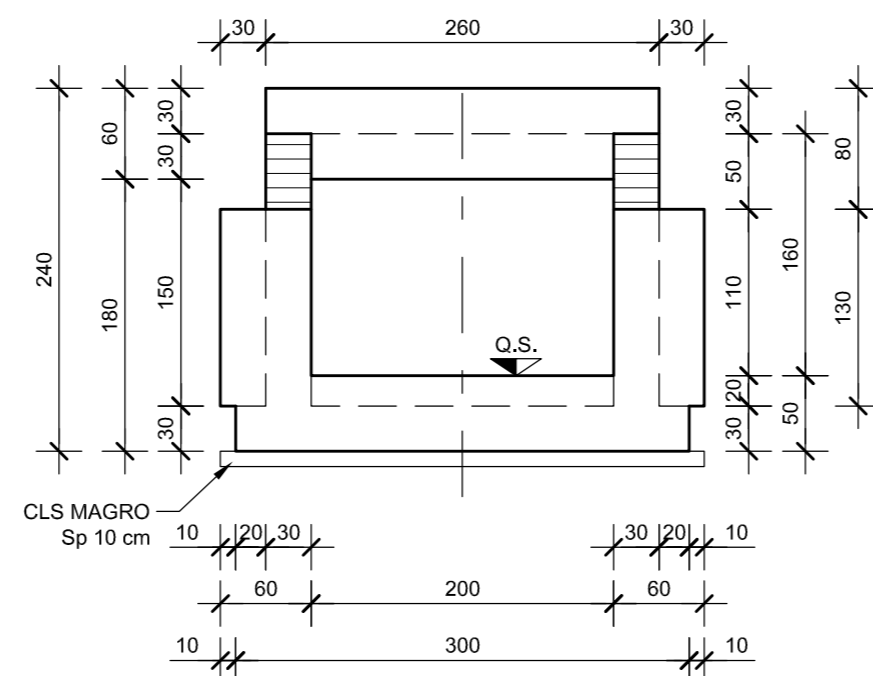
SEZIONE A-A  
Scala 1:50



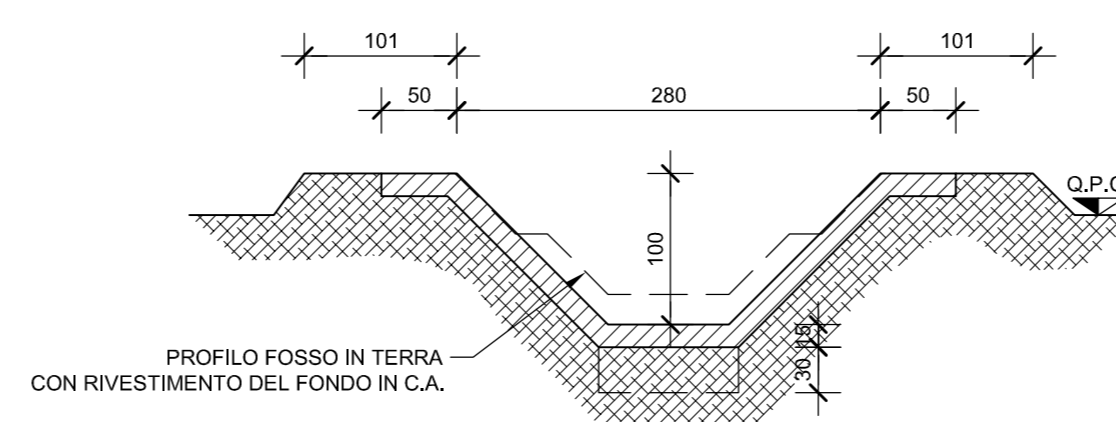
SEZIONE TIPO  
Scala 1:50



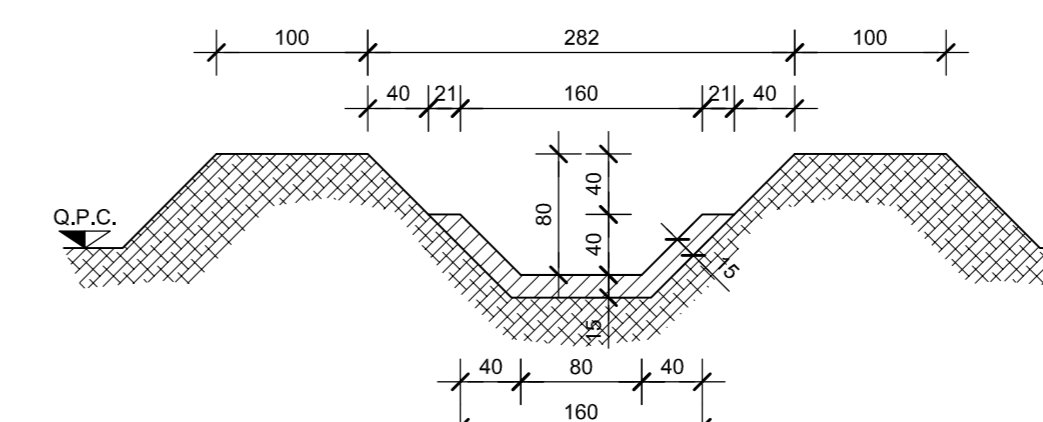
VISTA B-B  
Scala 1:50



SEZIONE C-C  
CANALE RIVESTITO IN C.A.  
Scala 1:50



SEZIONE D-D  
FOSSO IN TERRA CON  
RIVESTIMENTO DEL FONDO IN C.A.  
Scala 1:50



LABORATI DI RIFERIMENTO	
DESCRIZIONE	CODICE

NOTE	
<p>TUTTE LE MISURE SONO ESPRESSE IN CENTIMETRI TUTTE LE QUOTE ALTIMETRICHE SONO ESPRESSE IN METRI S.M.S.N.</p>	

LEGENDA	

CARATTERISTICHE DEI MATERIALI	
<p>PER CARATTERISTICHE DEI MATERIALI VEDERE ELABORATO: INTERCONNESSIONE A35-A4 C0200 - Generale PROSECURAZIONE MATERIALI - NOTE GENERALI CODICE - 00/16/00/01/01/01/0200/03/00/001/00</p>	

CONCEDENTE: CONCESSIONARI: SOCIETA' DI PROGETTO: BREBEMI SPA

CUP E31B05000390007

**COLLEGAMENTO AUTOSTRADALE DI CONNESSIONE TRA LE CITTA' DI BRESCIA E MILANO**

PROCEDURA AUTORIZZATIVA D. LGS 163/2006  
DELIBERA C.I.P.R.C. DI APPROVAZIONE DEL PROGETTO DEFINITIVO N° 42/2009

**INTERCONNESSIONE A35-A4 PROGETTO DEFINITIVO**

INTERCONNESSIONE A35-A4  
RADDOPPIO CARREGGIATA LOTTO DA PROGR. 0+820 A 5+060  
IDAYO - ADEGUAMENTO INTERFERENZA IDRAULICA IDA10  
PIANTA E SEZIONI

PROGETTAZIONE: **BBM** VERIFICA: **BBM**

PER IL CONSORZIO: **CONSORZIO B.B.M.** PER IL CONSORZIO: **BREBEMI SPA**

IL CONCESSIONARIO: **BREBEMI SPA**

I.D.		IDENTIFICAZIONE ELABORATO										
60530	04	PL	D	I1	ID	AY0	00	00	001	00	A	00

ELABORAZIONE PROGETTUALE		REVISIONE			
N.	DATA	DESCRIZIONE	DATA	REDAZIONE	APPROVATA