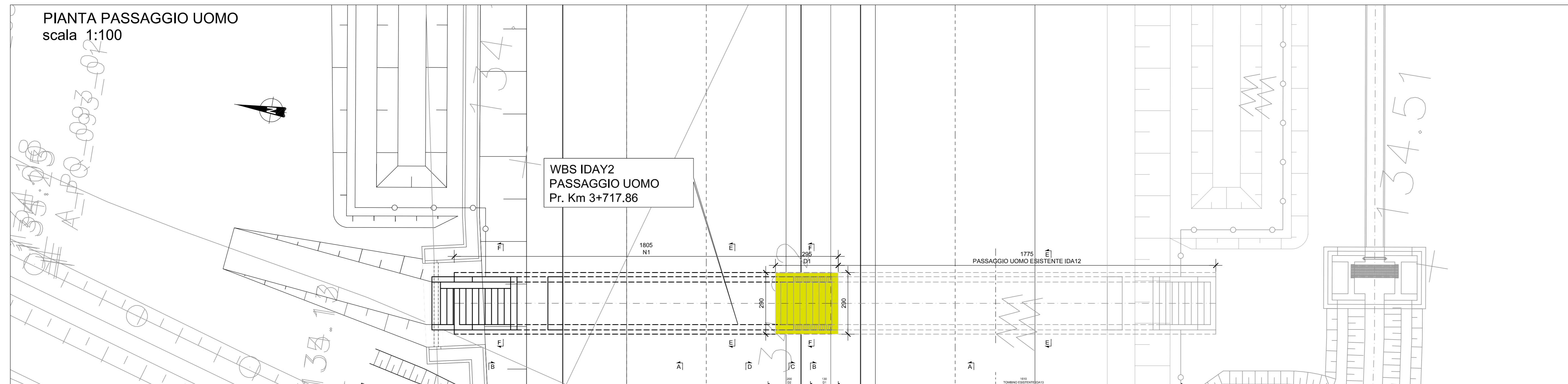


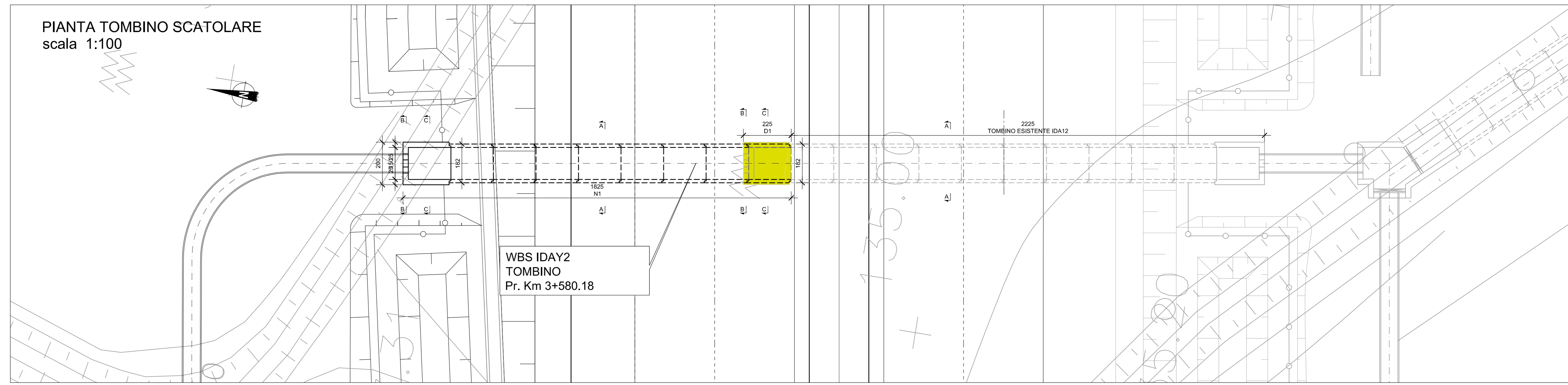
IDAY2 - PASSAGGIO UOMO	
DEMOLIZIONE	NUOVO INTERVENTO
D1 = 2.95x2.90mq	N1 = 18.05x2.90 mq

DEMOLIZIONE



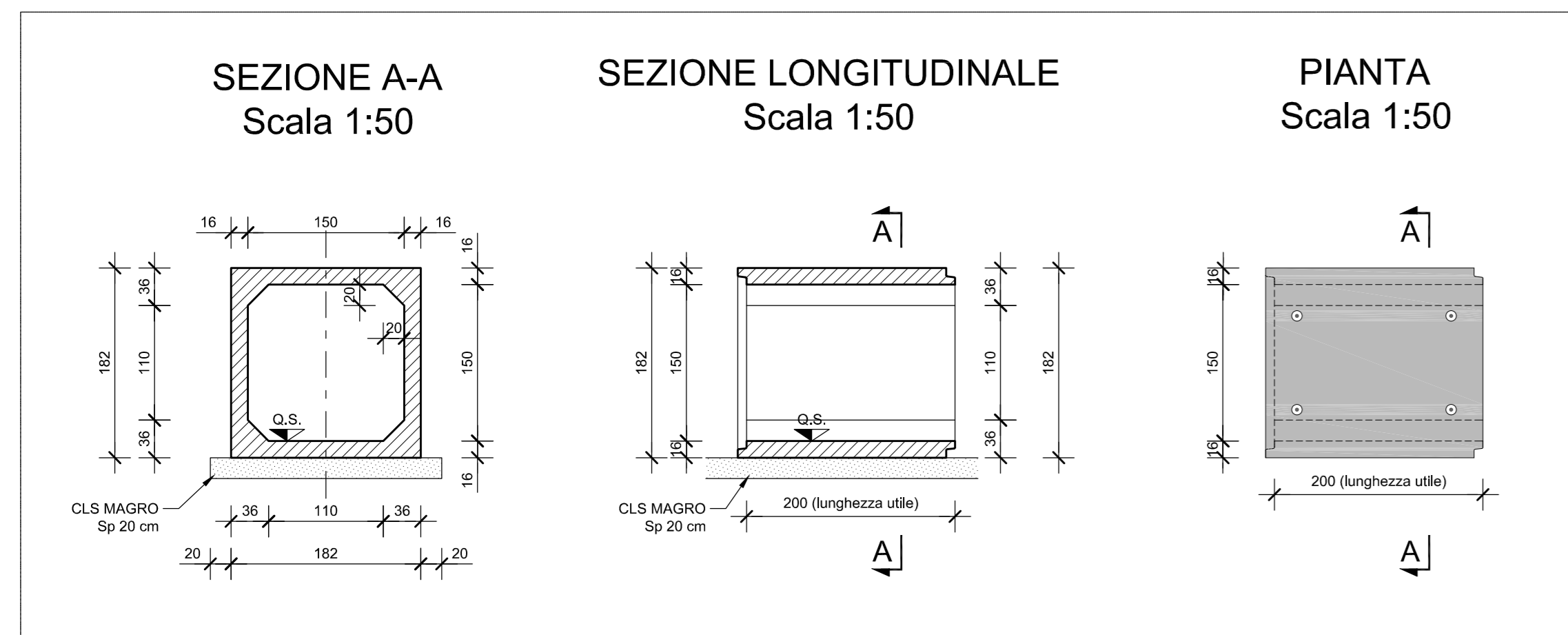
IDAY2 - TOMBINO SCATOLARE	
DEMOLIZIONE	NUOVO INTERVENTO
D1 = 1.82x2.25 mq	N1 = 18.25x1.82 mq

DEMOLIZIONE

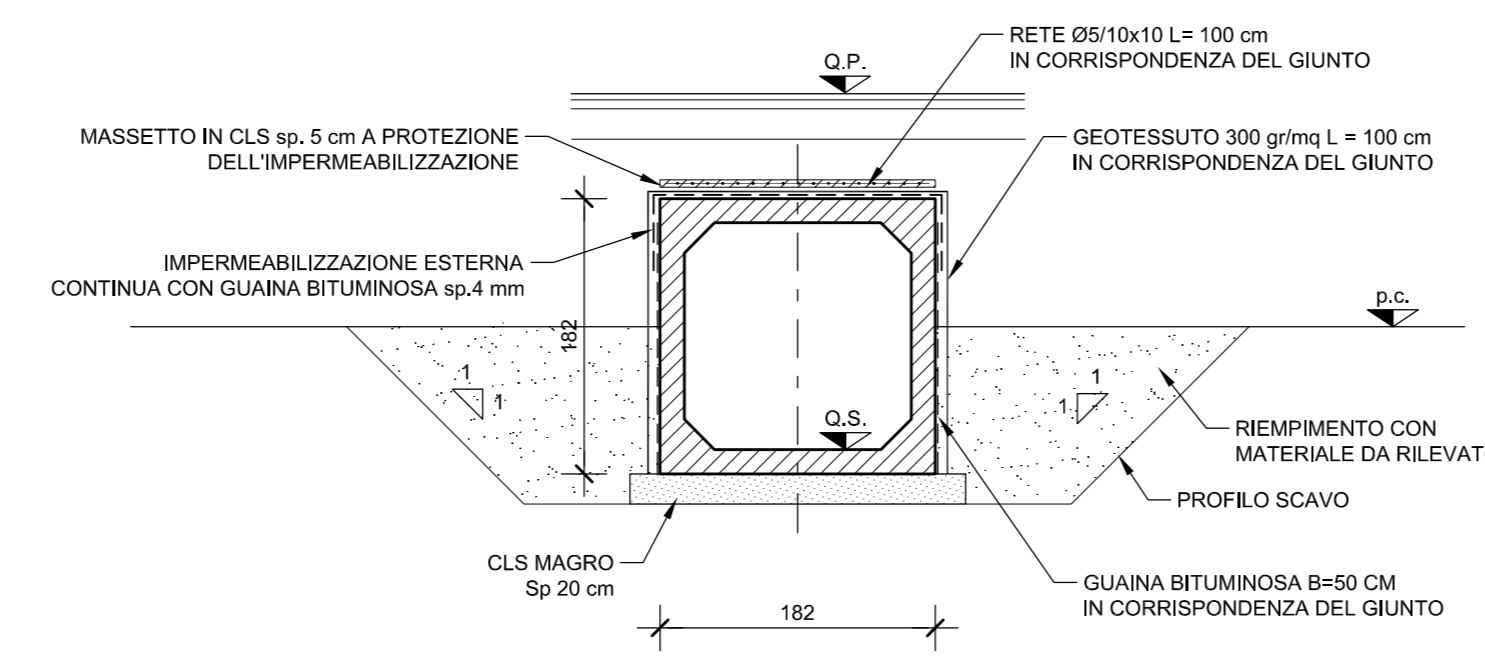


TOMBINO SCATOLARE

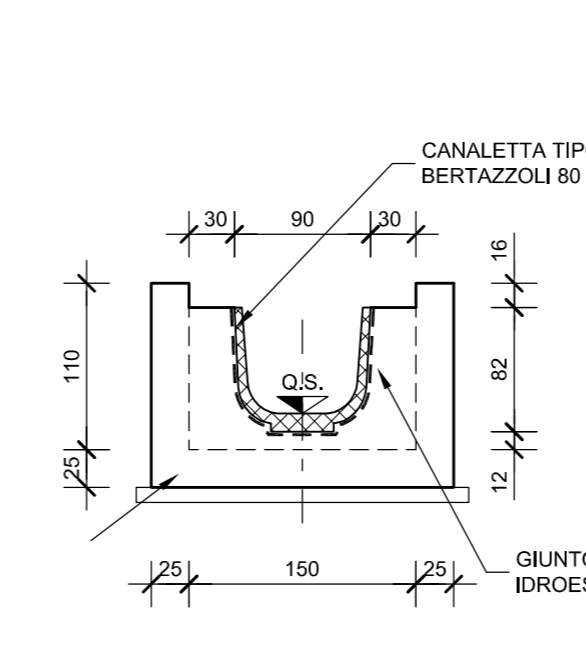
CONCIO SCATOLARE



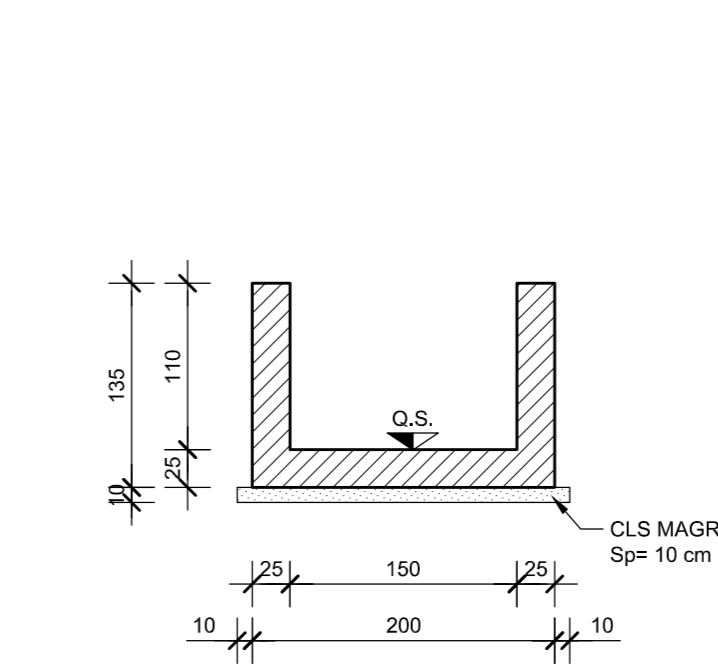
SEZIONE TIPO A-A
Scala 1:50



SEZIONE B-B
Scala 1:50

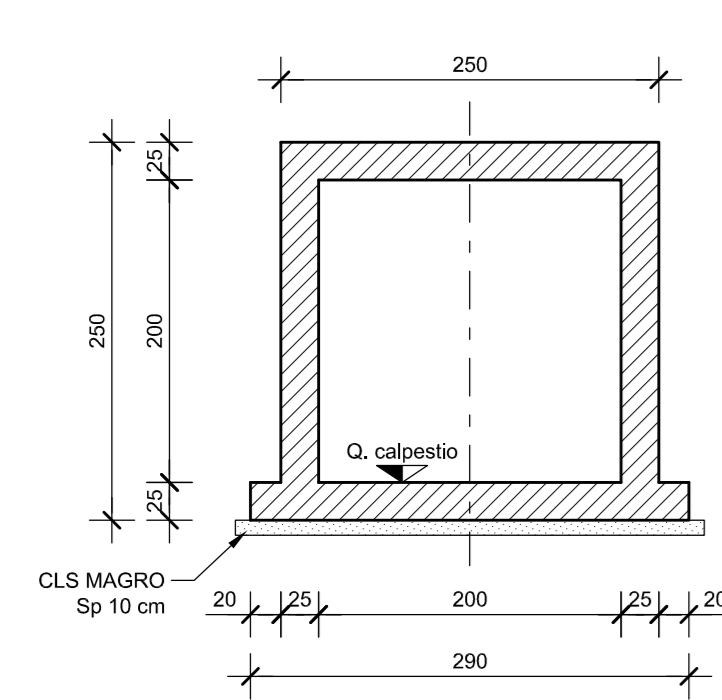


SEZIONE C-C CANALE AD "U"
Scala 1:50

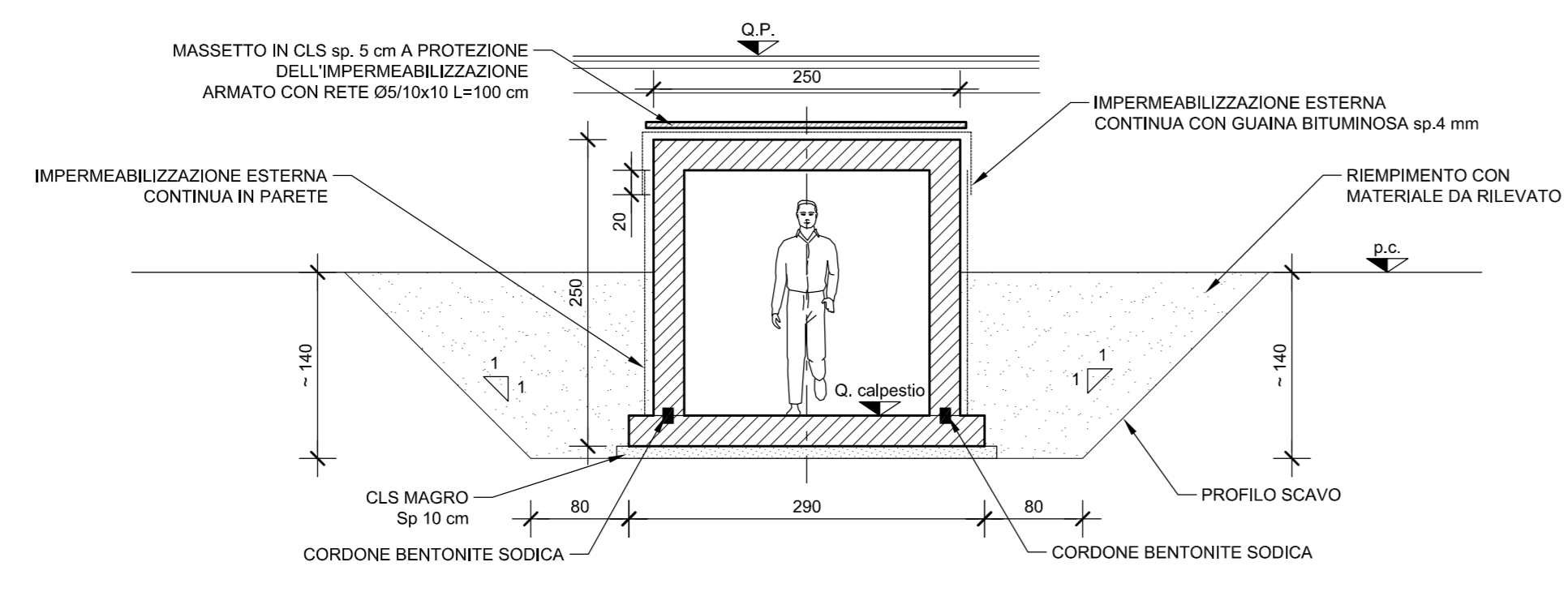


IDAY2 - PASSO D'UOMO

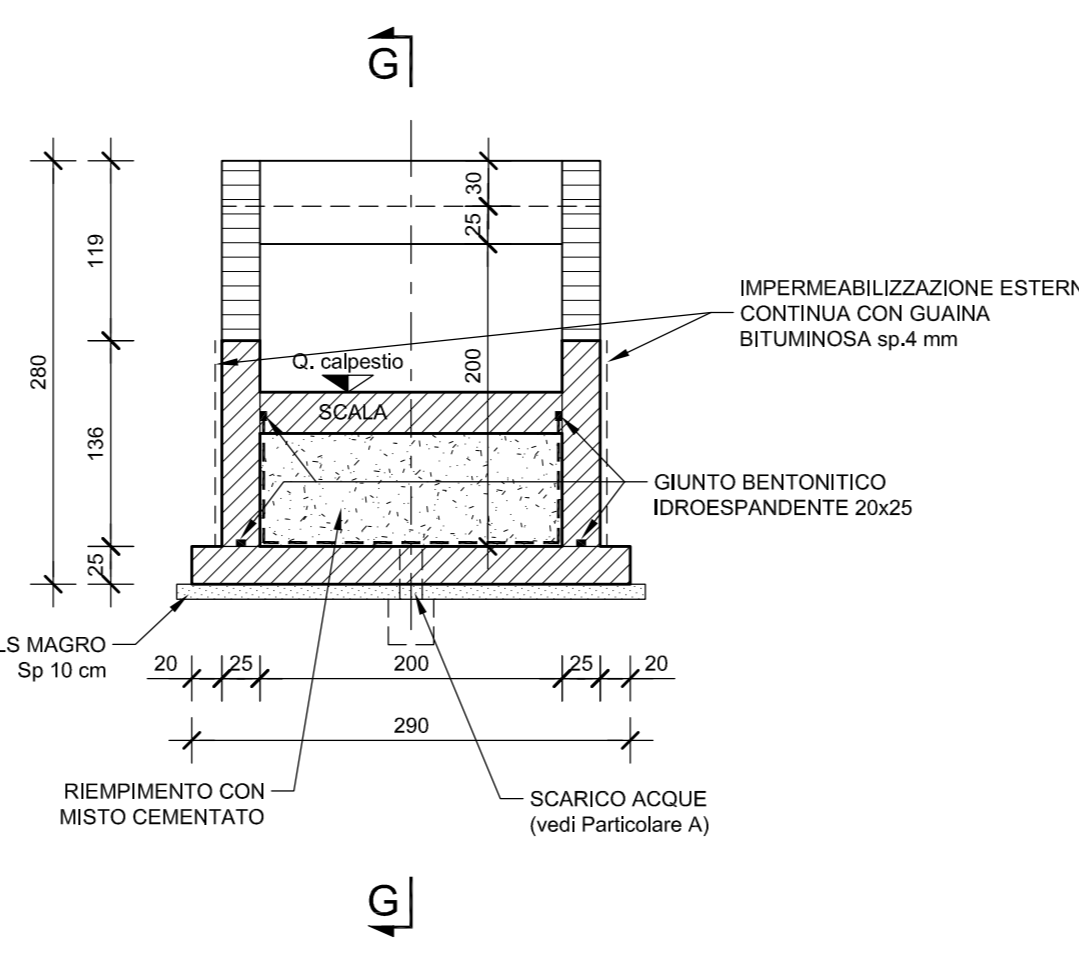
SEZIONE E-E
Scala 1:50



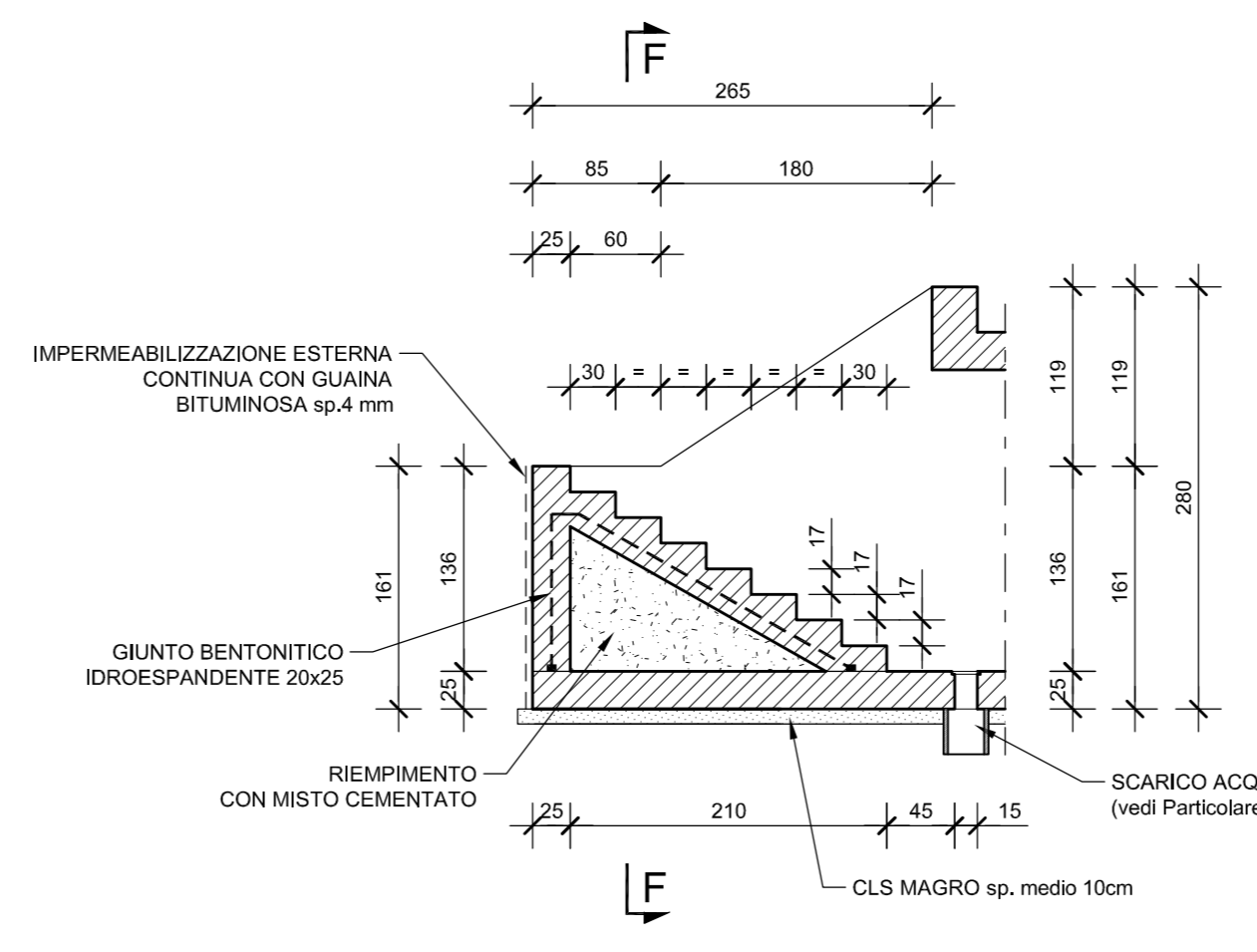
SEZIONE TIPO
Scala 1:50



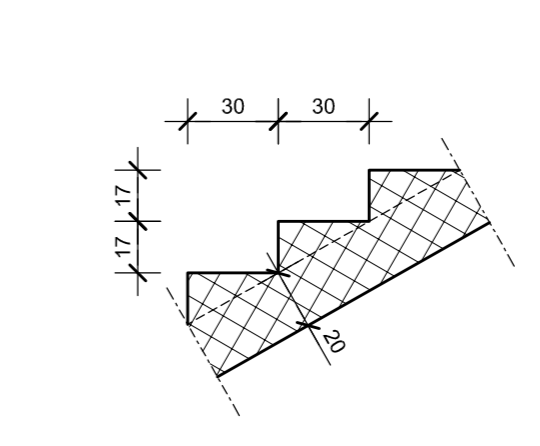
SEZIONE F-F - TESTATA DI MONTE
Scala 1:50



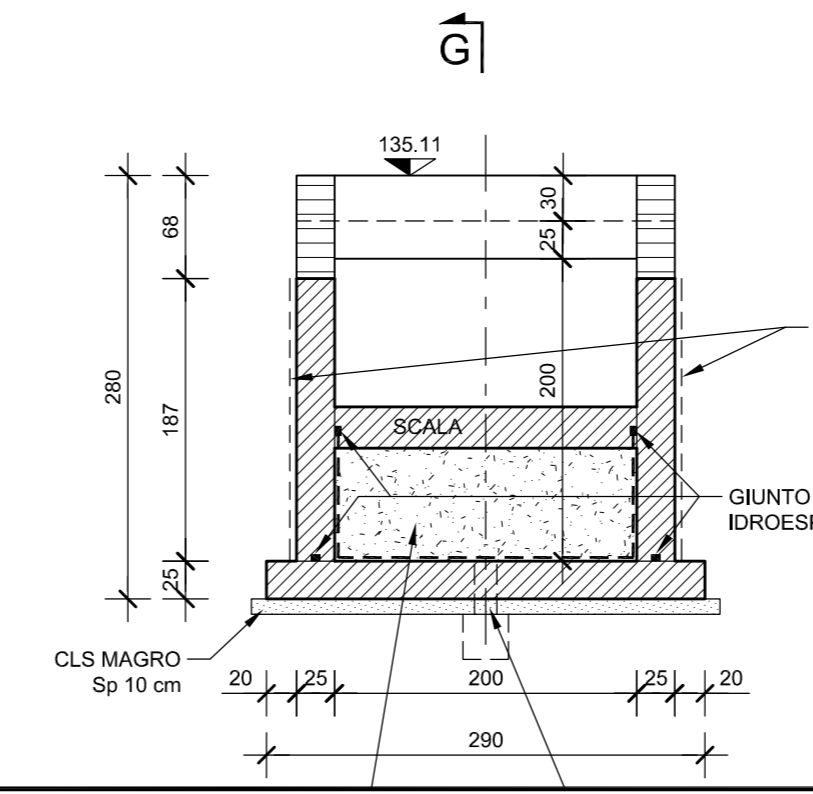
SEZIONE G-G
Scala 1:50



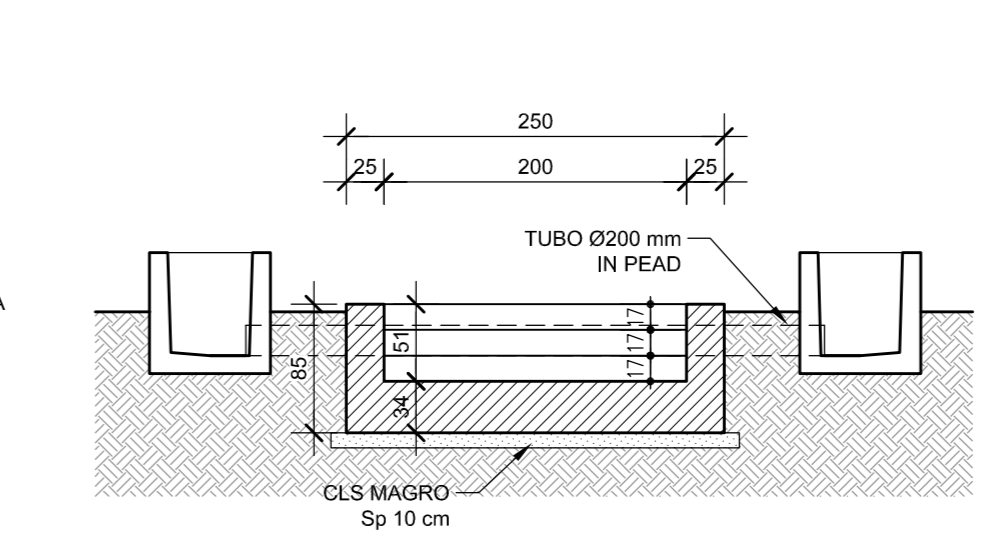
PARTICOLARE GRADINI
Scala 1:25



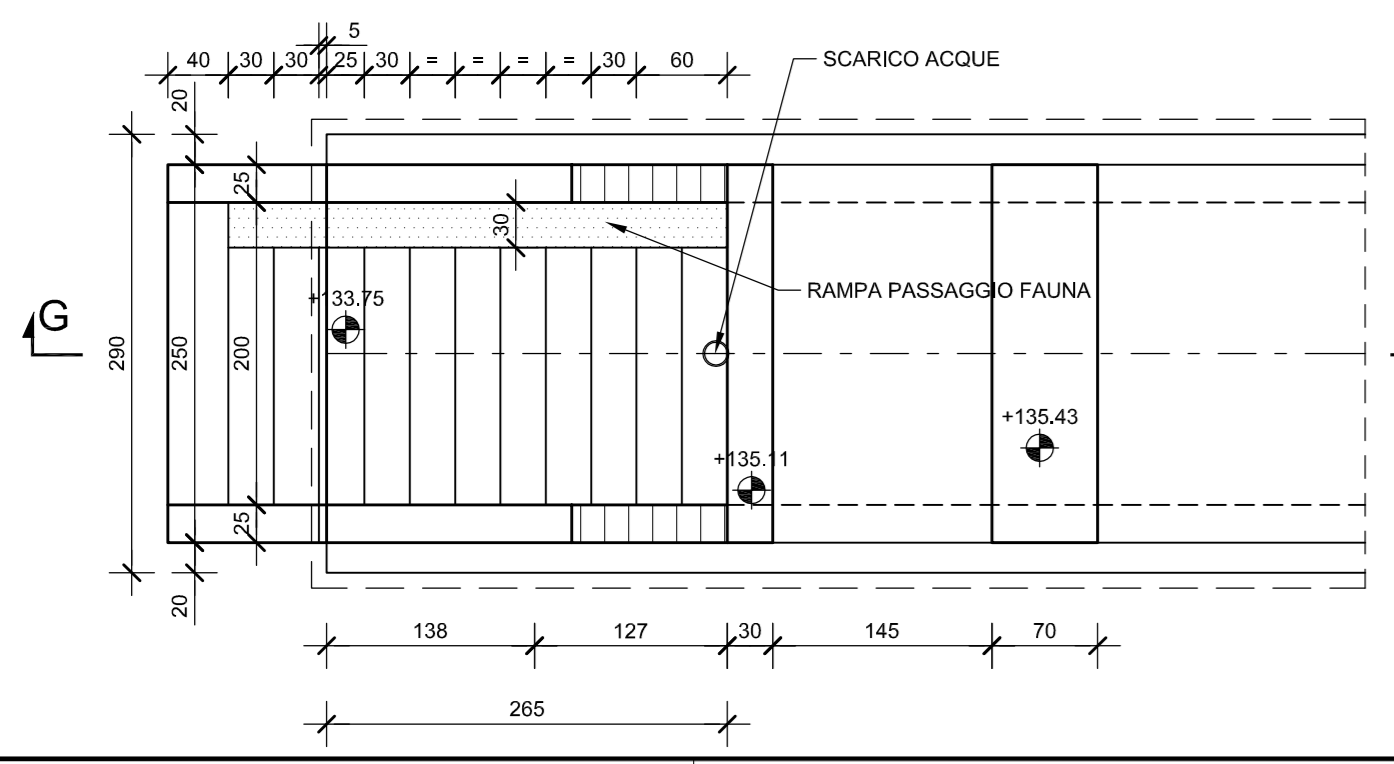
SEZIONE H-H
Scala 1:50



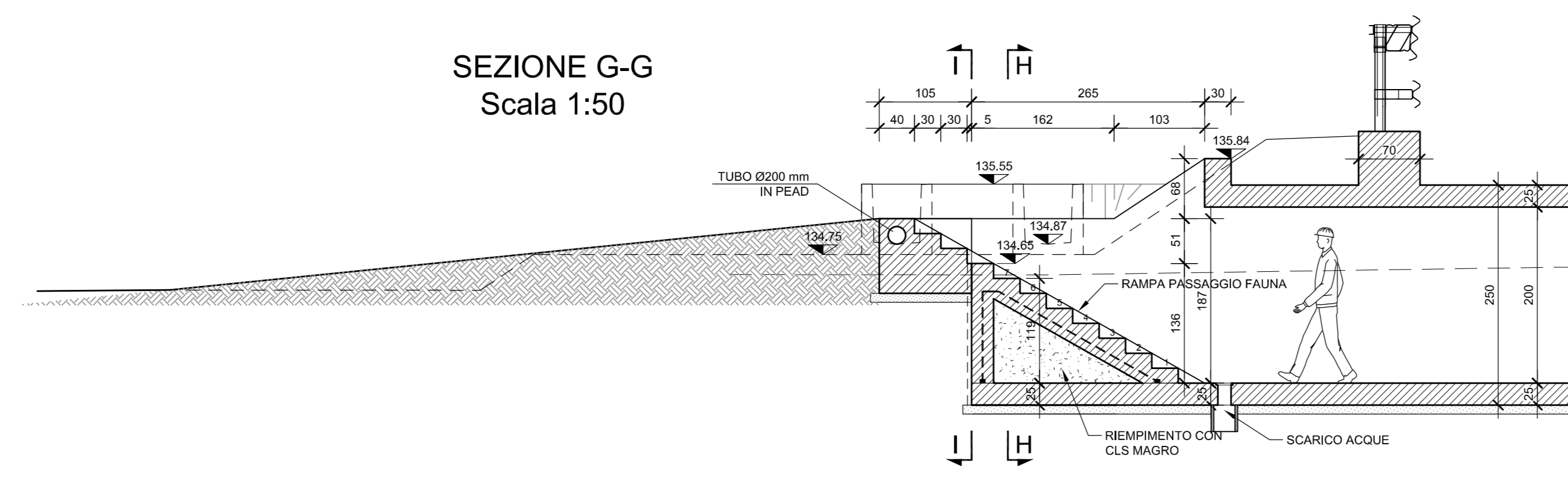
SEZIONE I-I
Scala 1:50



PIANTA NUOVA TESTATA
Scala 1:50



SEZIONE G-G
Scala 1:50



ELABORATI DI RIFERIMENTO

DESCRIZIONE	CODICE

NOTE

...TUTTE LE MISURE SONO ESPRESSE IN CENTIMETRI.
...TUTTE LE QUOTE ALTIMETRICHE SONO ESPRESSE IN METRI s.l.m.

LEGENDA

CARATTERISTICHE DEI MATERIALI

...PER CARATTERISTICHE DEI MATERIALI VEDERE ELABORATO:
...INTERCONNESSIONE A35-A4
...CODICE - Generali
...PROCESSIONE MATERIALI - NOTE GENERALI
...CODICE - 02/16/01/01/01/0200/03/00/001/00

CONCEDENTE: CONCESSIONARI: SOCIETA' DI PROGETTO BREBEMI SPA

CUP E31B0500390007

COLLEGAMENTO AUTOSTRADALE DI CONNESSIONE TRA LE CITTA' DI BRESCIA E MILANO

PROCEDURA AUTORIZZATIVA D. LGS 163/2006
DELIBERA C.I.P.E. DI APPROVAZIONE DEL PROGETTO DEFINITIVO N° 42/2009

INTERCONNESSIONE A35-A4 PROGETTO DEFINITIVO

INTERCONNESSIONE A35-A4
RADDOPPIO CARREGGIATA LOTTO DA PROGR. 0+820 A 5+060
IDAY2 - ADEGUAMENTO INTERFERENZA IDRAULICA IDA12
PIANTA E SEZIONI

PROGETTAZIONE: VERIFICA: **CONSORZIO B.B.M.**

PER IL CONSORZIO B.B.M. DIRETTORE TECNICO: **MIRCA PIZZANTI & C. S.p.A.**

PER IL CONSORZIO B.B.M. DIRETTORE TECNICO: **MIRCA PIZZANTI & C. S.p.A.**

I.D.		IDENTIFICAZIONE ELABORATO										DATA				
NUMERO	DATA	PROG.	PROG.	PROG.	PROG.	PROG.	PROG.	PROG.	PROG.	PROG.	PROG.	PROG.	PROG.	PROG.	PROG.	PROG.
60532	04	PL	D	I	I	I	I	I	I	I	I	I	I	I	I	I

ELABORAZIONE PROGETTUALE: REVISIONE:

IL CONCEDENTE: **CONSORZIO B.B.M.** IL CONCESSIONARIO: **BREBEMI SPA**