

IDAY4 - TOMBINO SCATOLARE

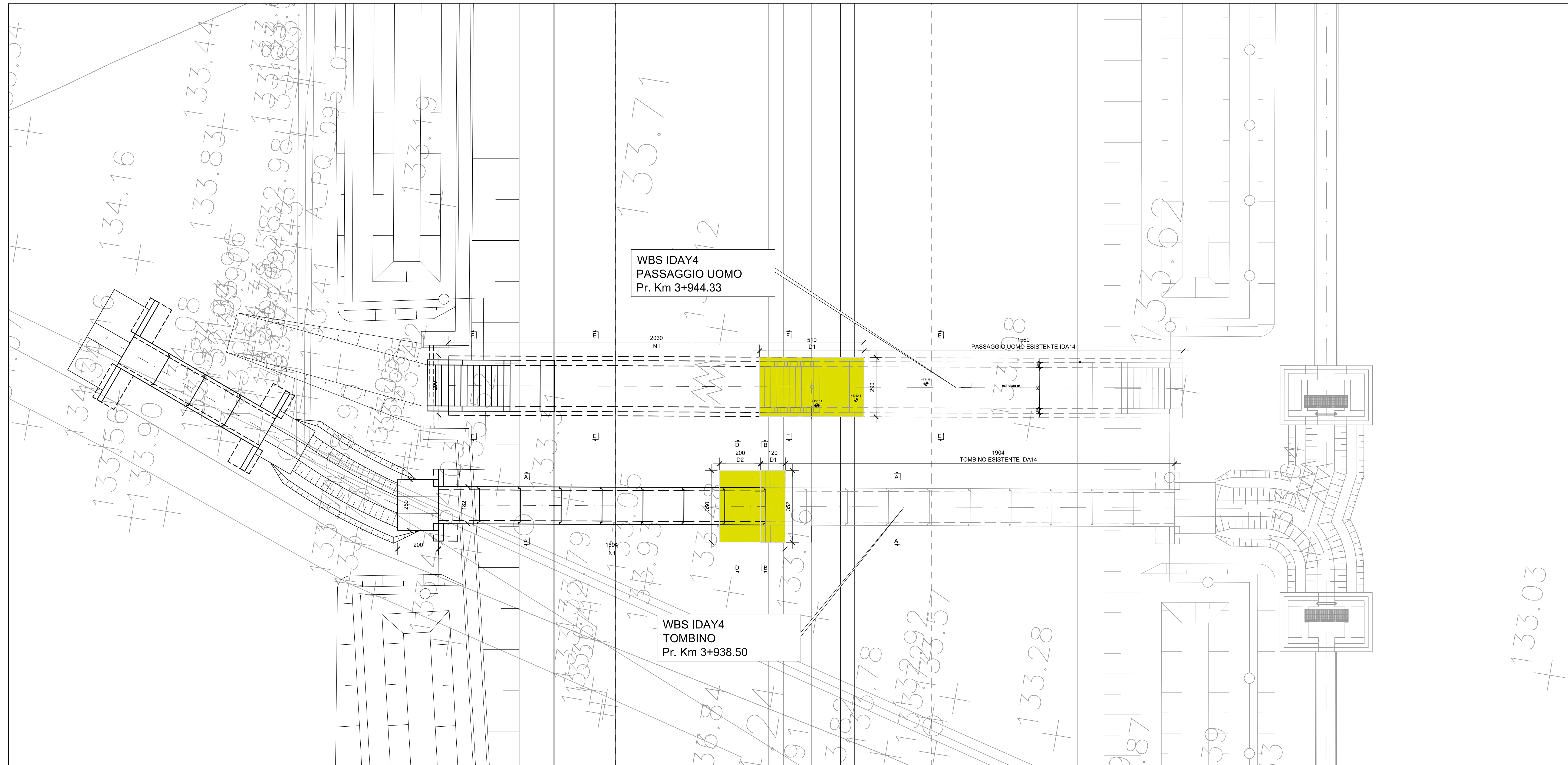
DEMOLIZIONE	NUOVO INTERVENTO
D1 = 3.52x1.20 mq D2 = 3.50x2.00 mq	N1 = 16.94x1.82 mq

IDAY4 - PASSAGGIO UOMO

DEMOLIZIONE	NUOVO INTERVENTO
D1 = 5.10x2.90 mq	N1 = 20.30x2.90 mq

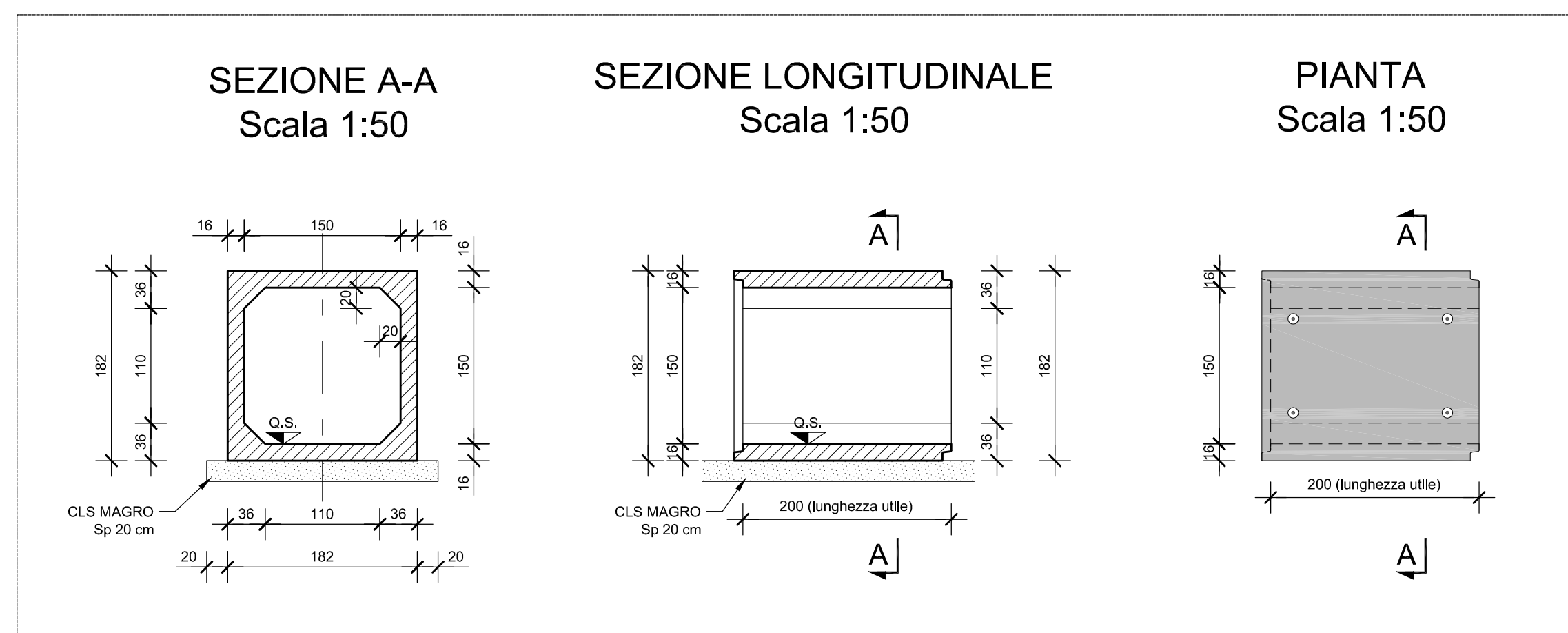
DEMOLIZIONE

PIANTA
scala 1:100

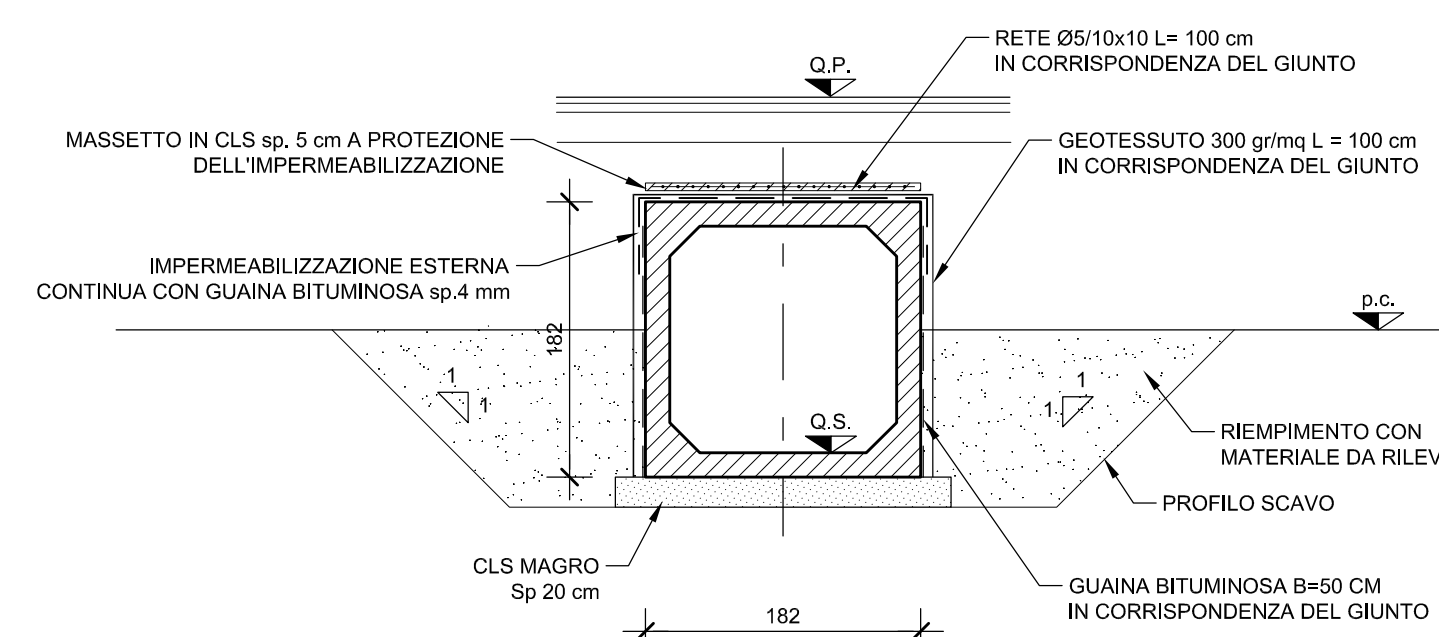


IDAY4 - TOMBINO SCATOLARE

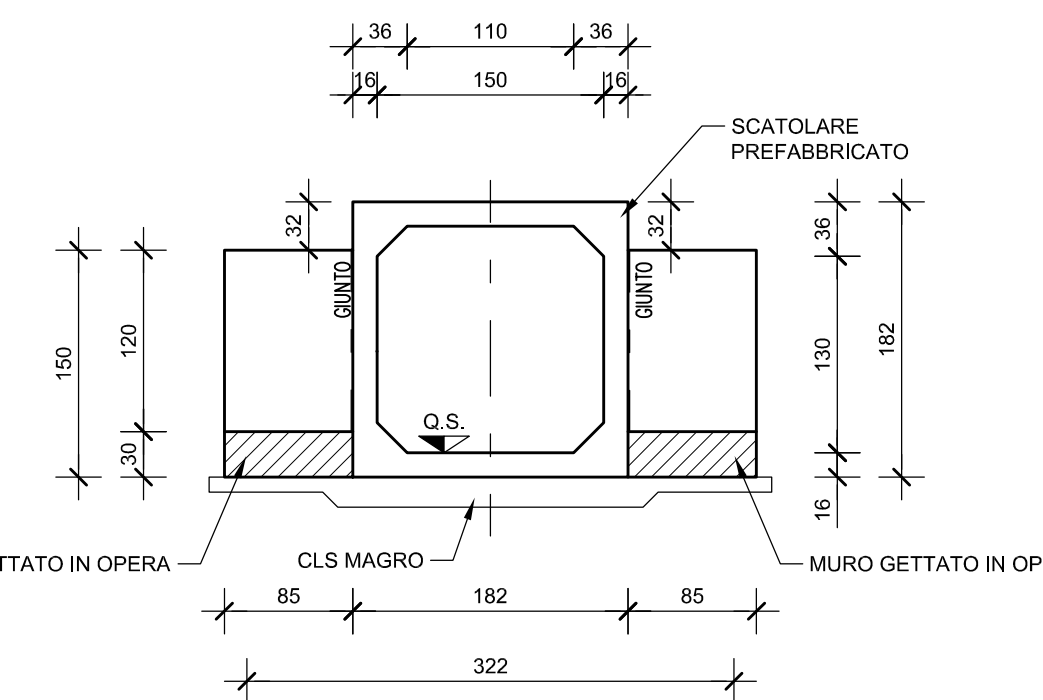
CONCIO SCATOLARE



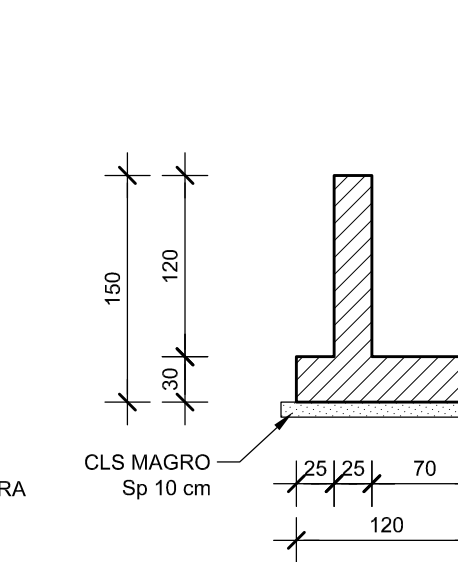
SEZIONE TIPO A-A
Scala 1:50



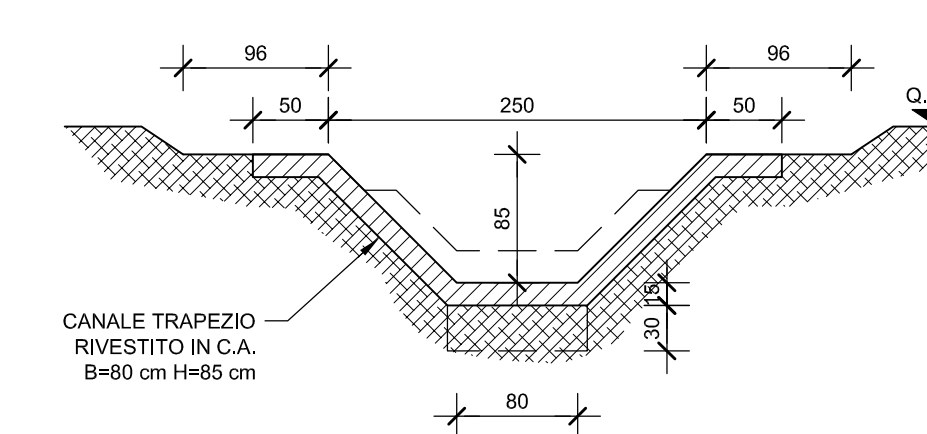
VISTA B-B
Scala 1:50



SEZIONE TIPO MURO
Scala 1:50

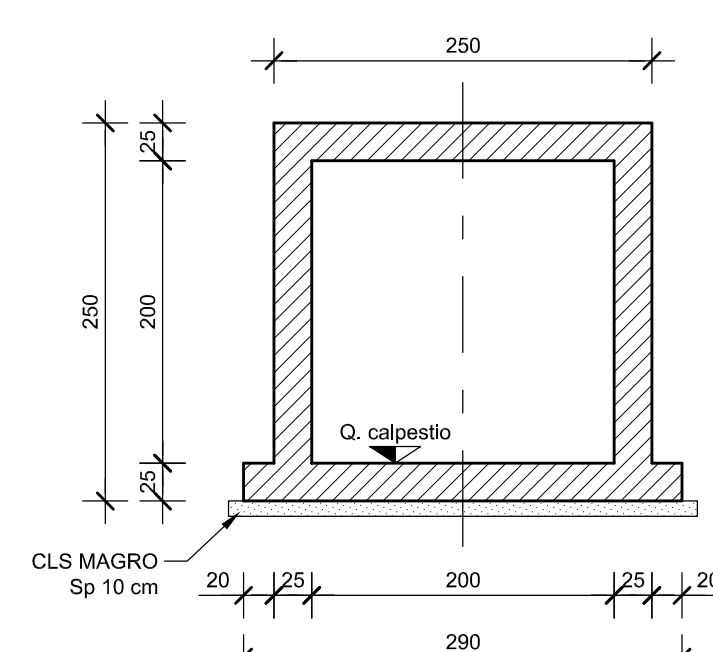


SEZIONE C-C
CANALE RIVESTITO IN C.A.
Scala 1:50

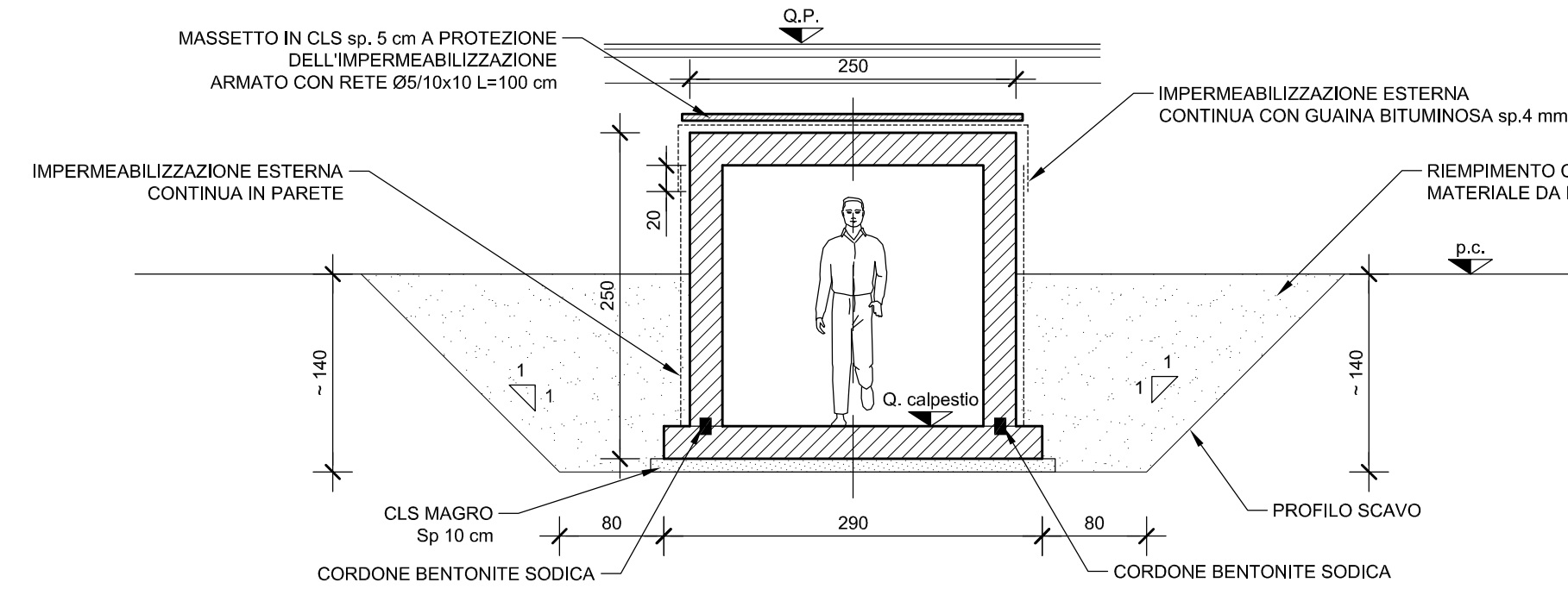


IDAY4 - PASSO D'UOMO

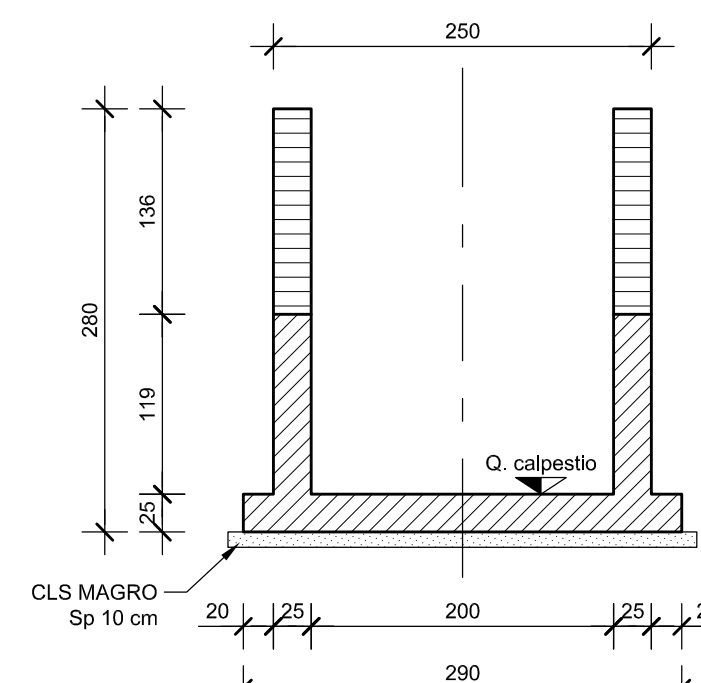
SEZIONE E-E
Scala 1:50



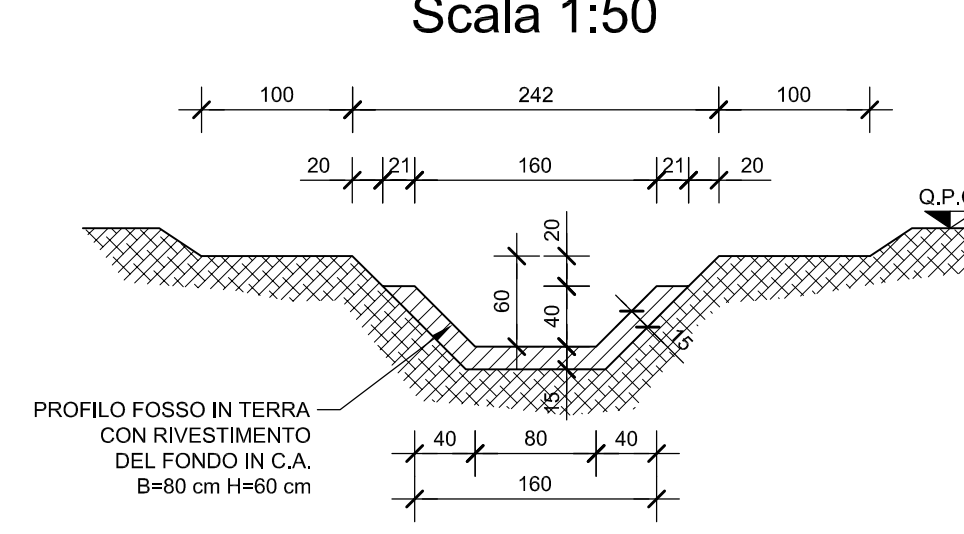
SEZIONE TIPO
Scala 1:50



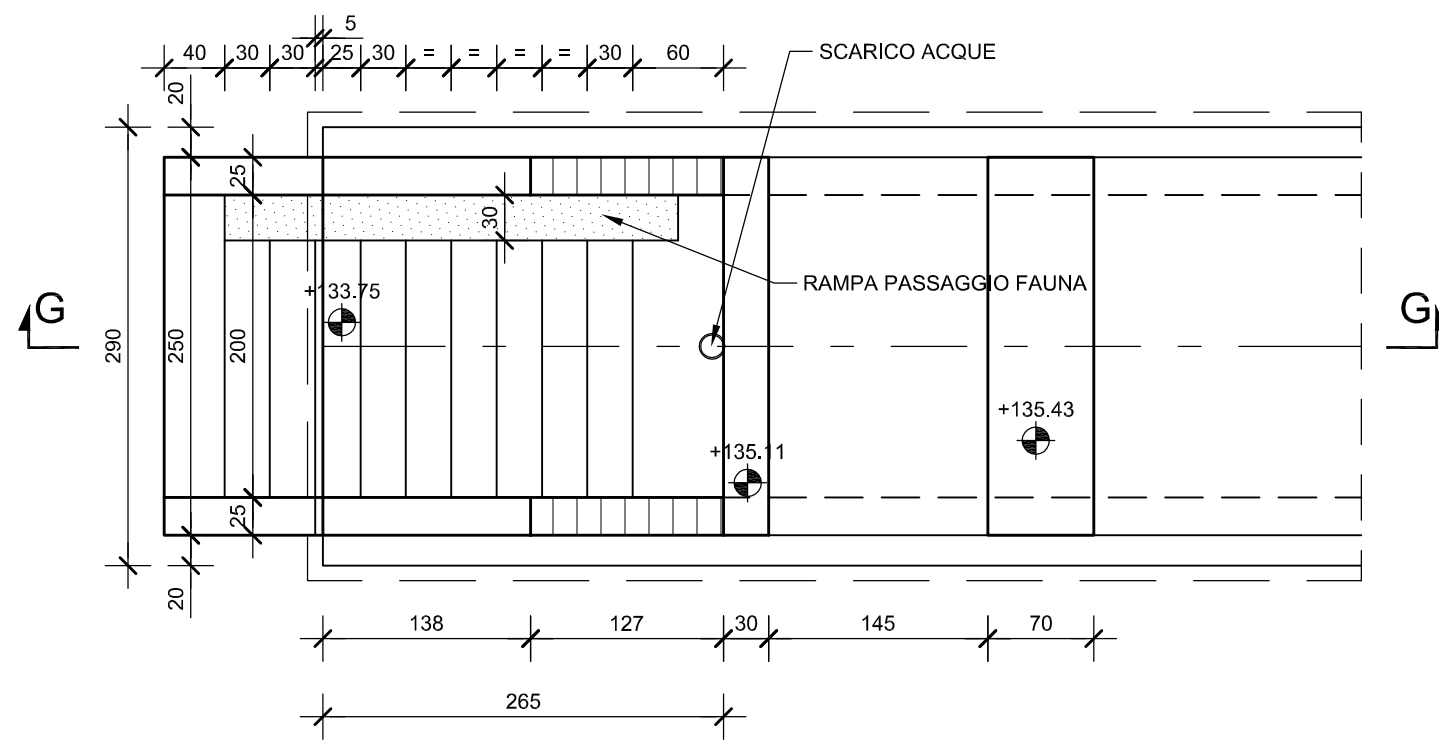
SEZIONE F-F
Scala 1:50



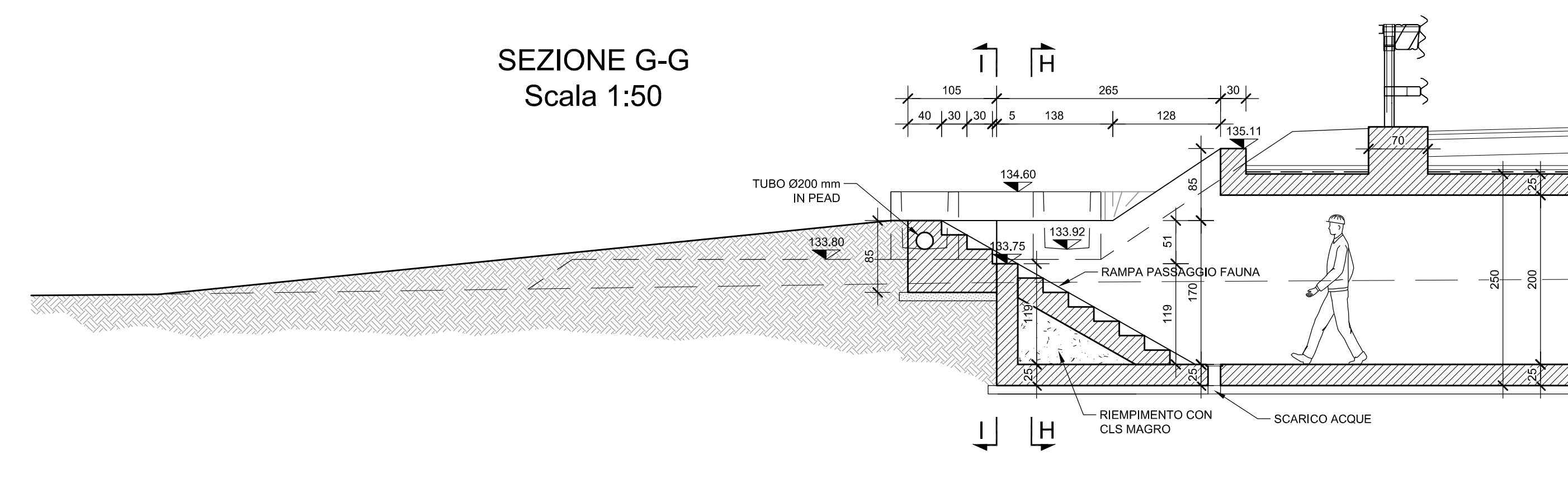
SEZIONE D-D
FOSSO IN TERRA CON RIVESTIMENTO DEL FONDO IN C.A.
Scala 1:50



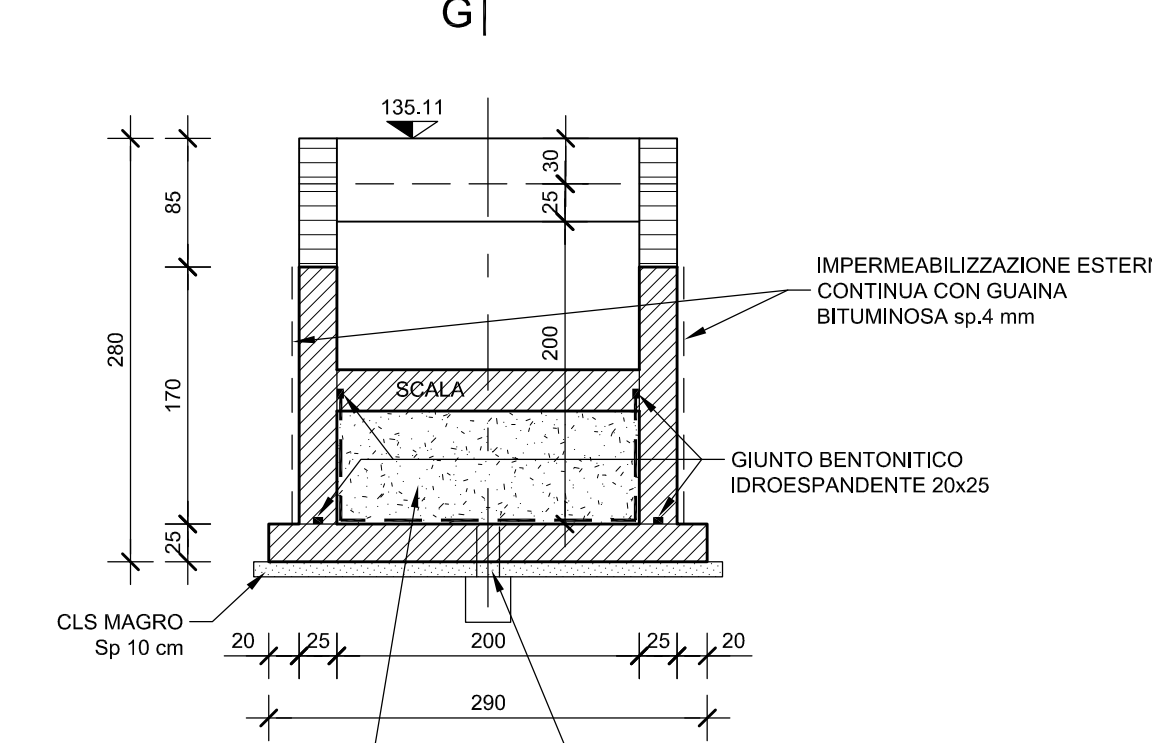
PIANTA NUOVA TESTATA
Scala 1:50



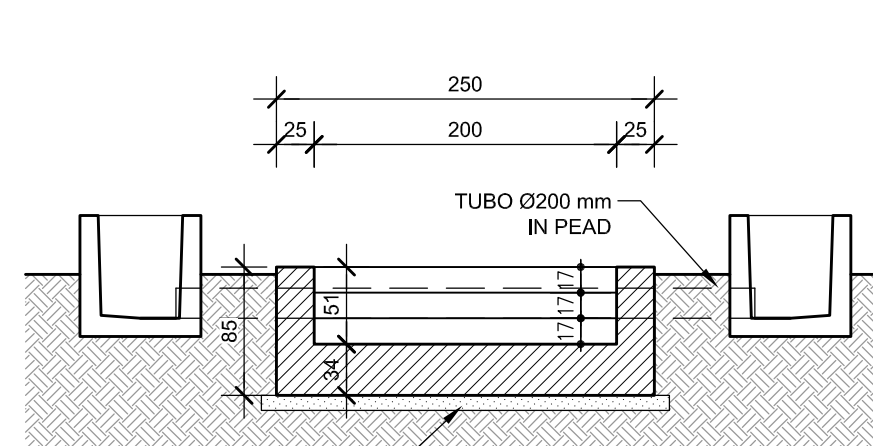
SEZIONE G-G
Scala 1:50



SEZIONE H-H
Scala 1:50



SEZIONE I-I
Scala 1:50



LABORATORI DI RIFERIMENTO	
DESCRIZIONE	CODICE

NOTE	
- TUTTE LE MISURE SONO ESPRESSE IN CENTIMETRI. - TUTTE LE QUOTE ALTIMETRICHE SONO ESPRESSE IN METRI s.l.m.	

LEGENDA	

CARATTERISTICHE DEI MATERIALI	
- PER CARATTERISTICHE DEI MATERIALI VEDERE ELABORATO: INTERCONNESSIONE A35-A4 CODICE - Generale. PROCEDURA AUTOSTRADALE - NOTE GENERALI CODICE - 02/16/03/01/01/02/00/03/00/01/02/03	

COLLEGAMENTO AUTOSTRADALE DI CONNESSIONE TRA LE CITTÀ DI BRESCIA E MILANO

PROCEDURA AUTORIZZATIVA D. LGS 163/2006 DELIBERA C.I.P.E. DI APPROVAZIONE DEL PROGETTO DEFINITIVO N° 42/2009

INTERCONNESSIONE A35-A4 PROGETTO DEFINITIVO

INTERCONNESSIONE A35-A4 RADDOPPIO CARREGGIATA LOTTO DA PROGR. D+820 A 5+060 IDAY4 - ADEGUAMENTO INTERFERENZA IDRAULICA IDA14 PIANA E SEZIONI

PROGETTAZIONE:		VERIFICA:	
PER IL CONSORZIO B.B.M. (CONSORZIO AUTOSTRADALE)		PER IL CONCESSIONARIO (BREBEMI SPA)	
MIRELA PIZZANTI & C. S.p.A.		MIRELA PIZZANTI & C. S.p.A.	
Ordine degli Ingegneri di Padova N. 821		Ordine degli Ingegneri di Padova N. 821	

I.D.	IDENTIFICAZIONE ELABORATO										DATA	
	04	PL	D	I	ID	AY4	00	00	00	00		
60534	04	PL	D	I	ID	AY4	00	00	00	00	00	00

ELABORAZIONE PROGETTUALE		REVISIONE			
N.	DESCRIZIONE	DATA	REDAZIONE	DATA	APPROVAZIONE

IL CONCESSIONARIO