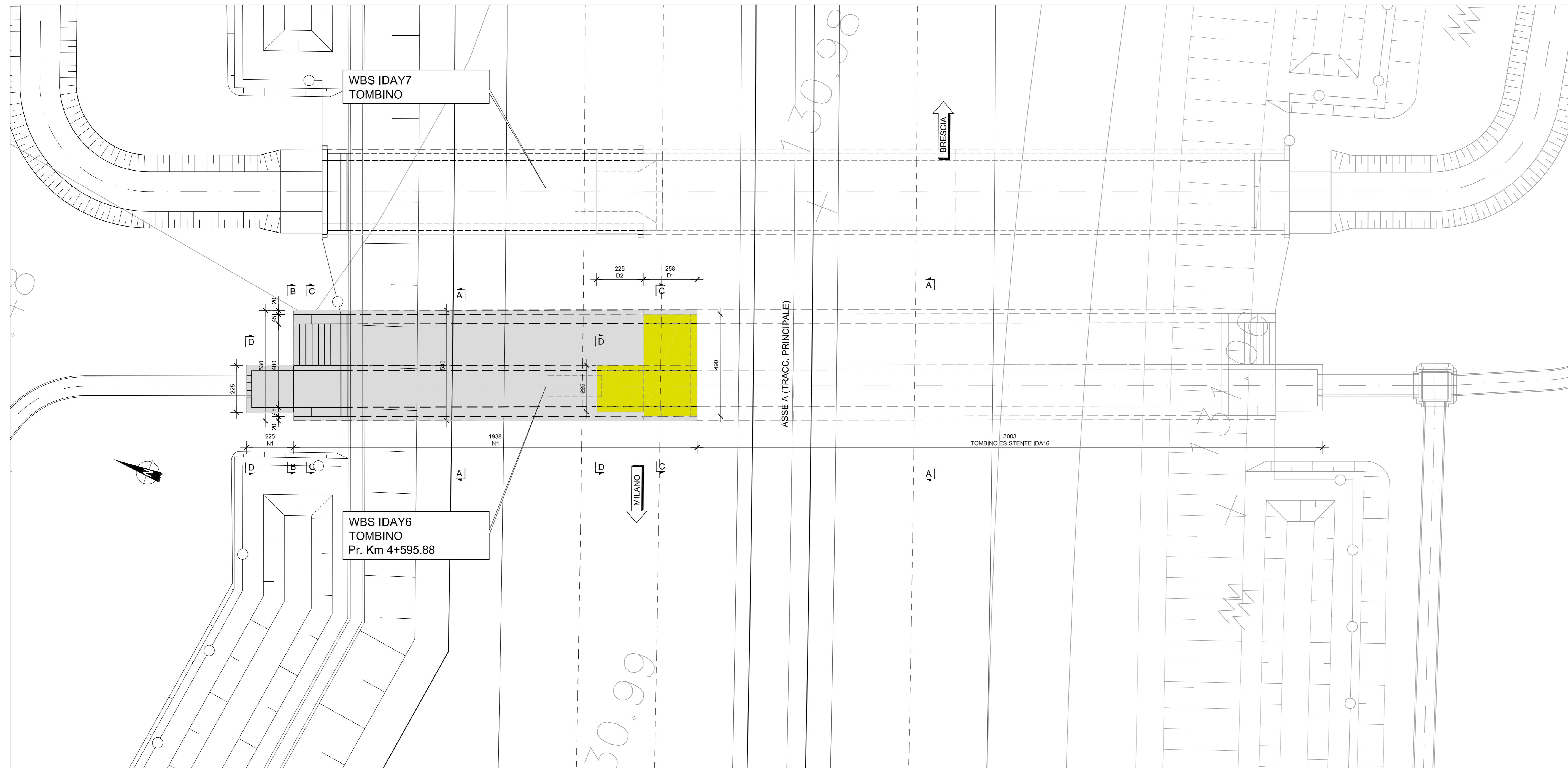


DEMOLIZIONE	NUOVO INTERVENTO
D1 = 2.58x4.90 mq D2 = 2.25x2.25 mq	N1 = 19.38x5.30 mq N2 = 2.25x2.25 mq

DEMOLIZIONE

PIANTA  
scala 1:100



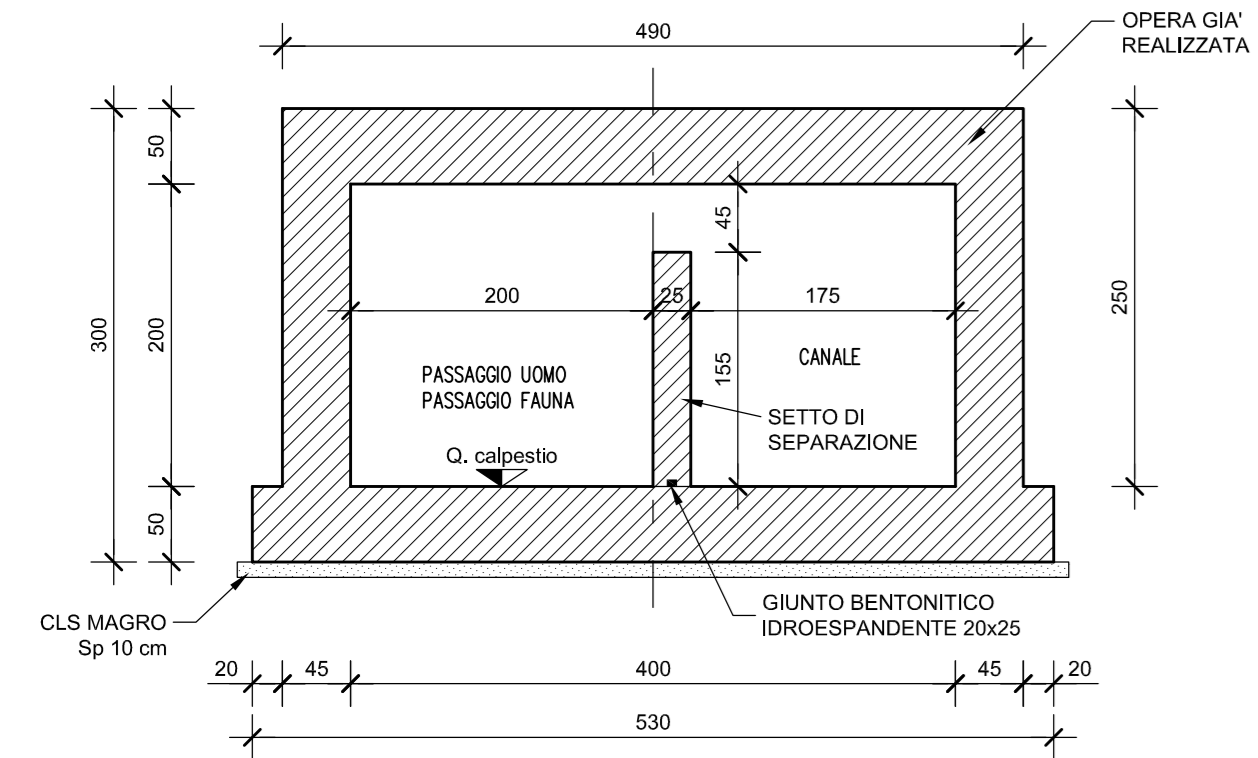
ELABORATI DI RIFERIMENTO	
DESCRIZIONE	CODICE

NOTE	
------	--

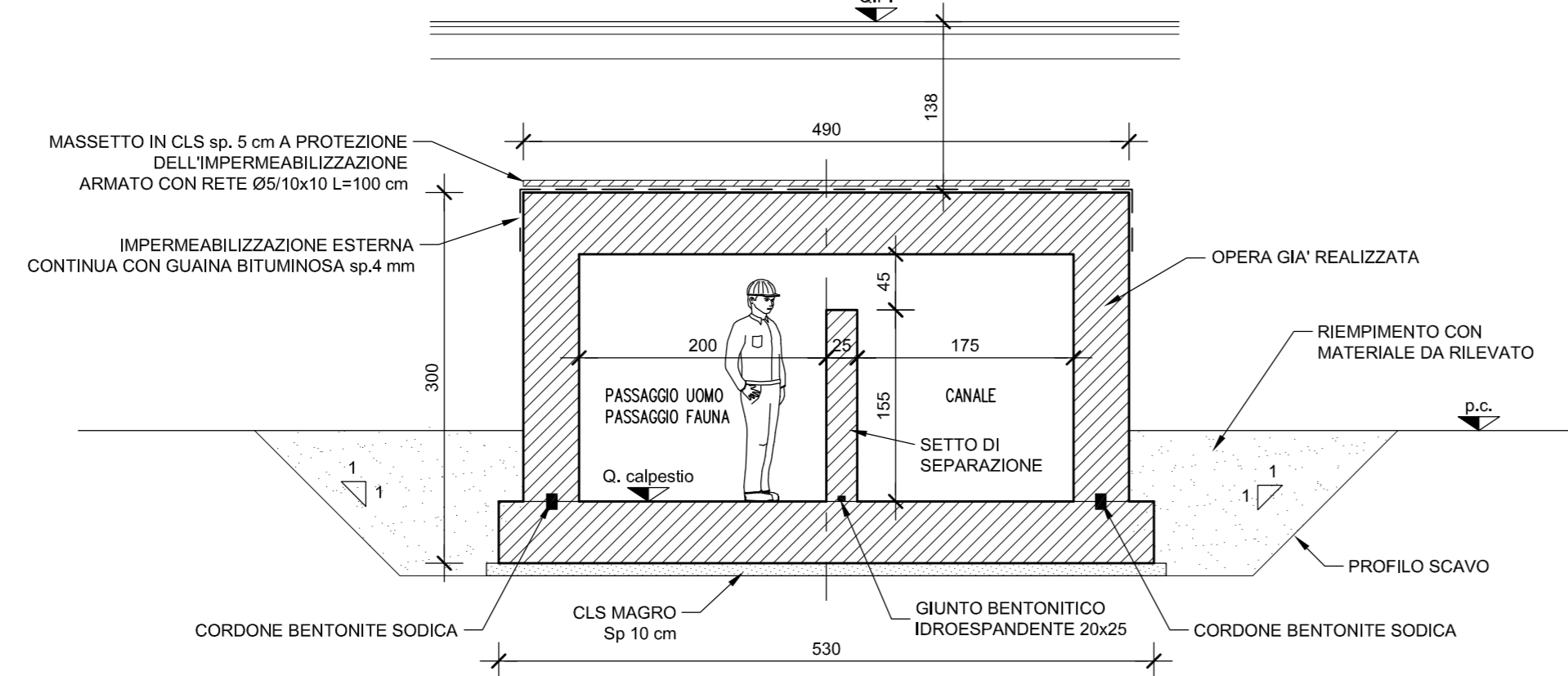
LEGENDA	
---------	--

CARATTERISTICHE DEI MATERIALI	
-------------------------------	--

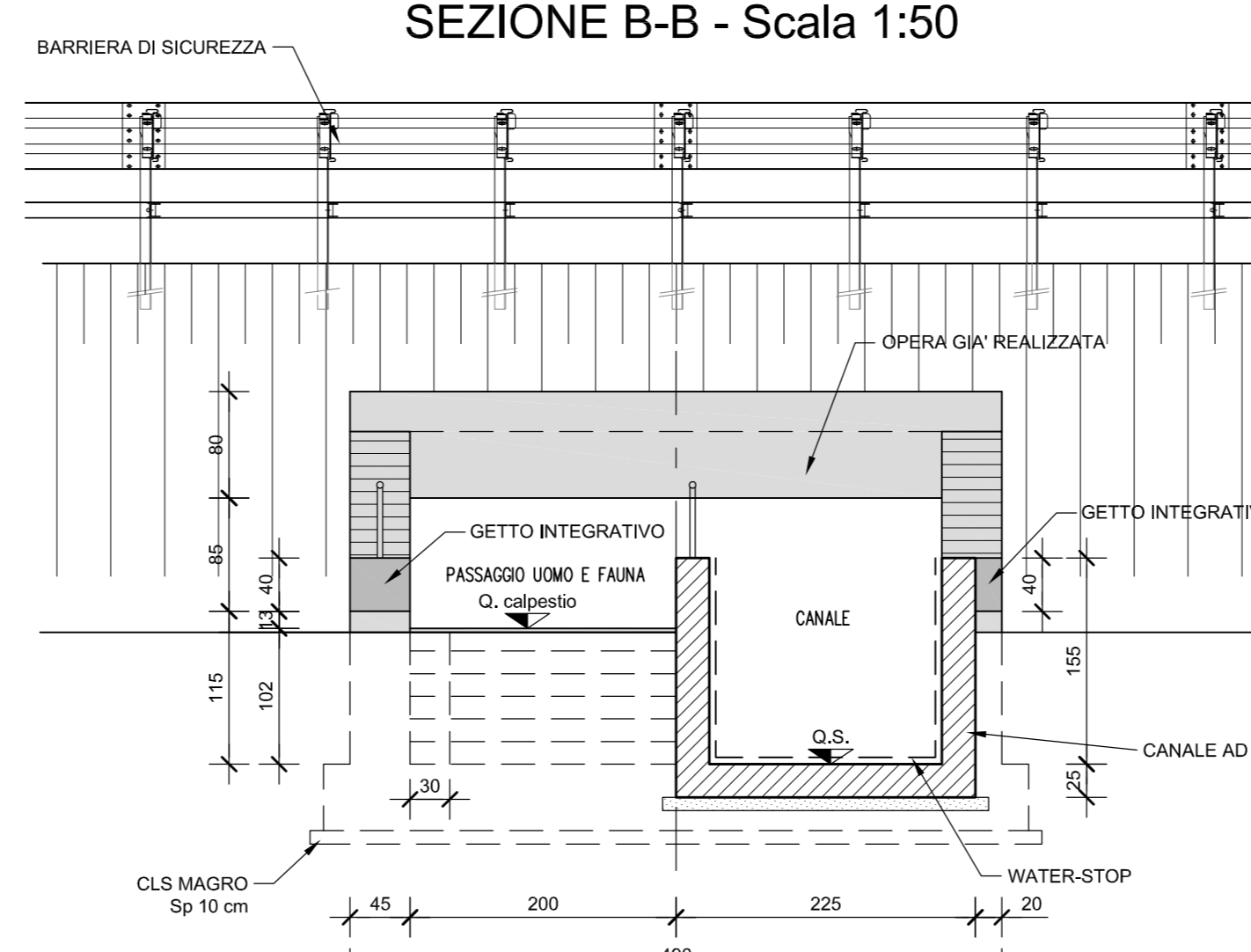
SEZIONE A-A  
Scala 1:50



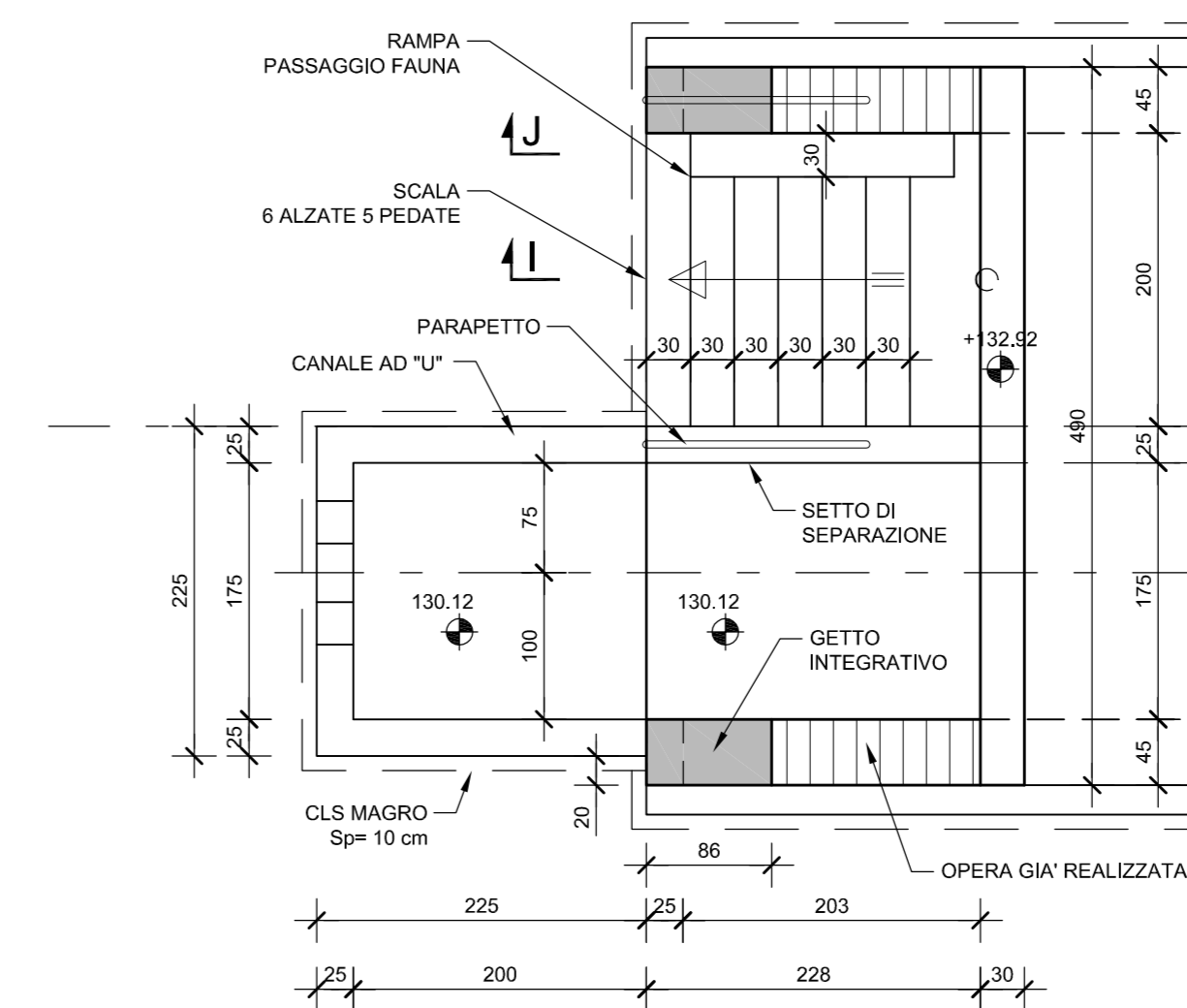
SEZIONE TIPO - Scala 1:50



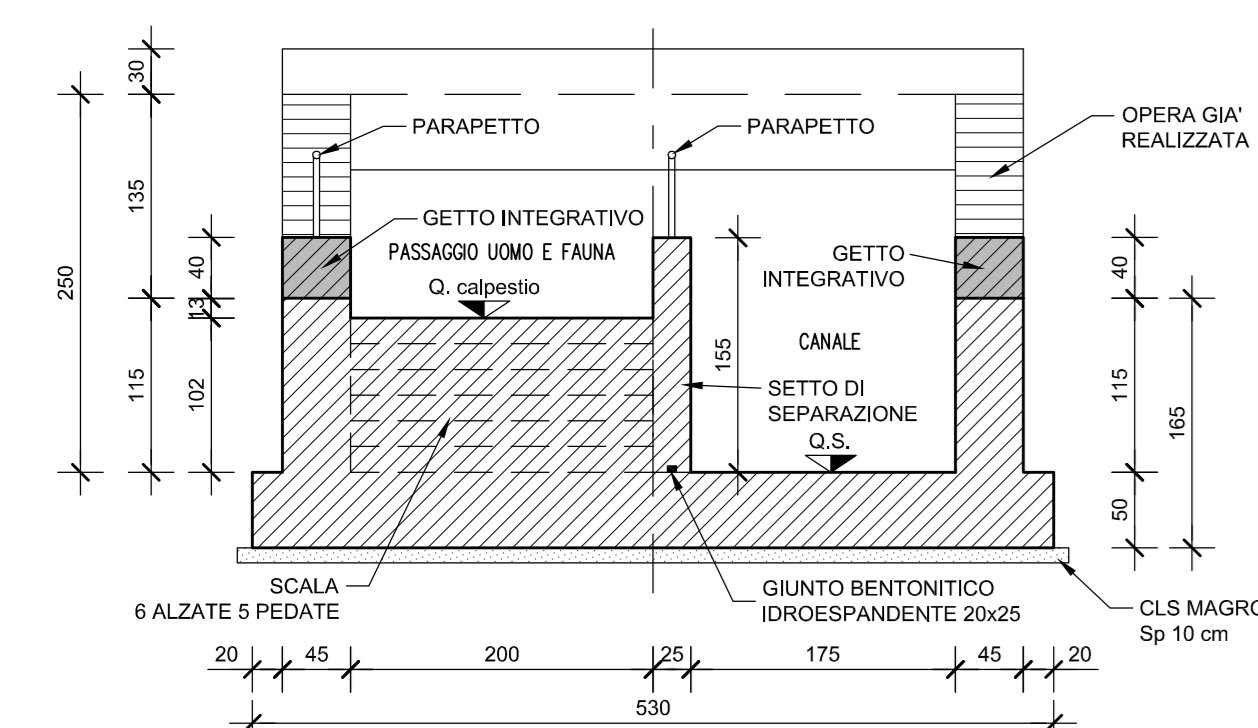
SEZIONE B-B - Scala 1:50



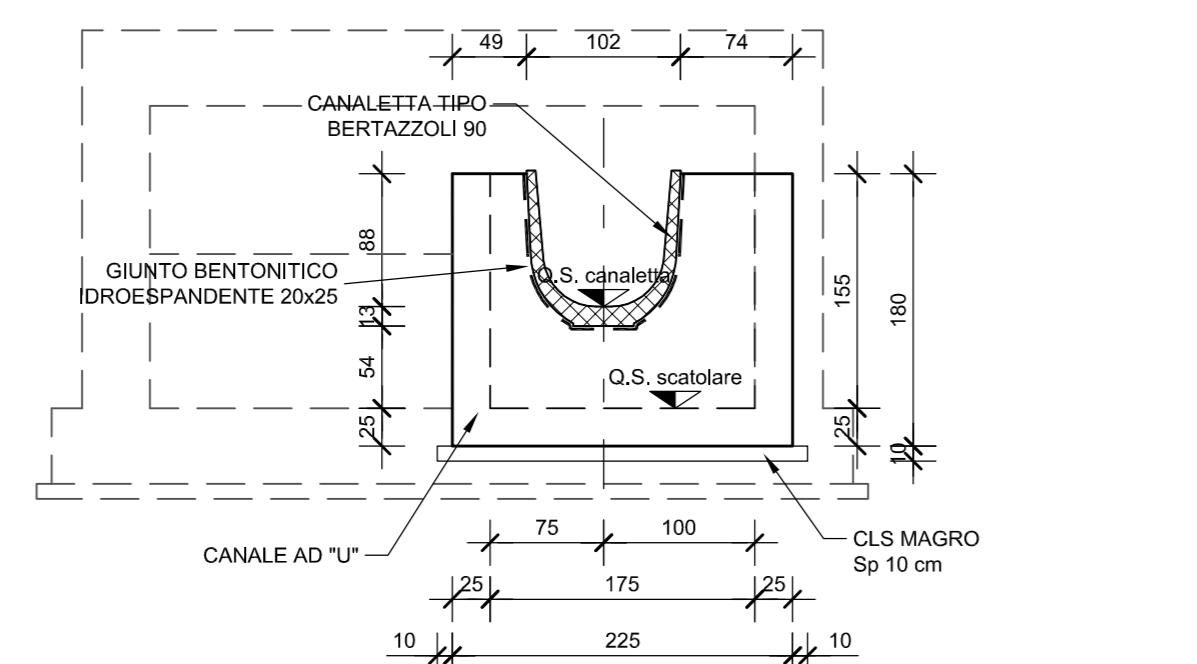
PIANTA - Scala 1:50



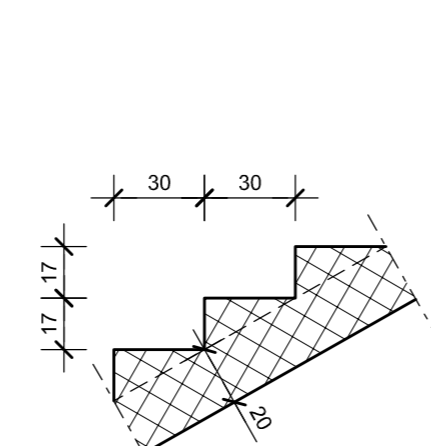
SEZIONE C-C  
Scala 1:50



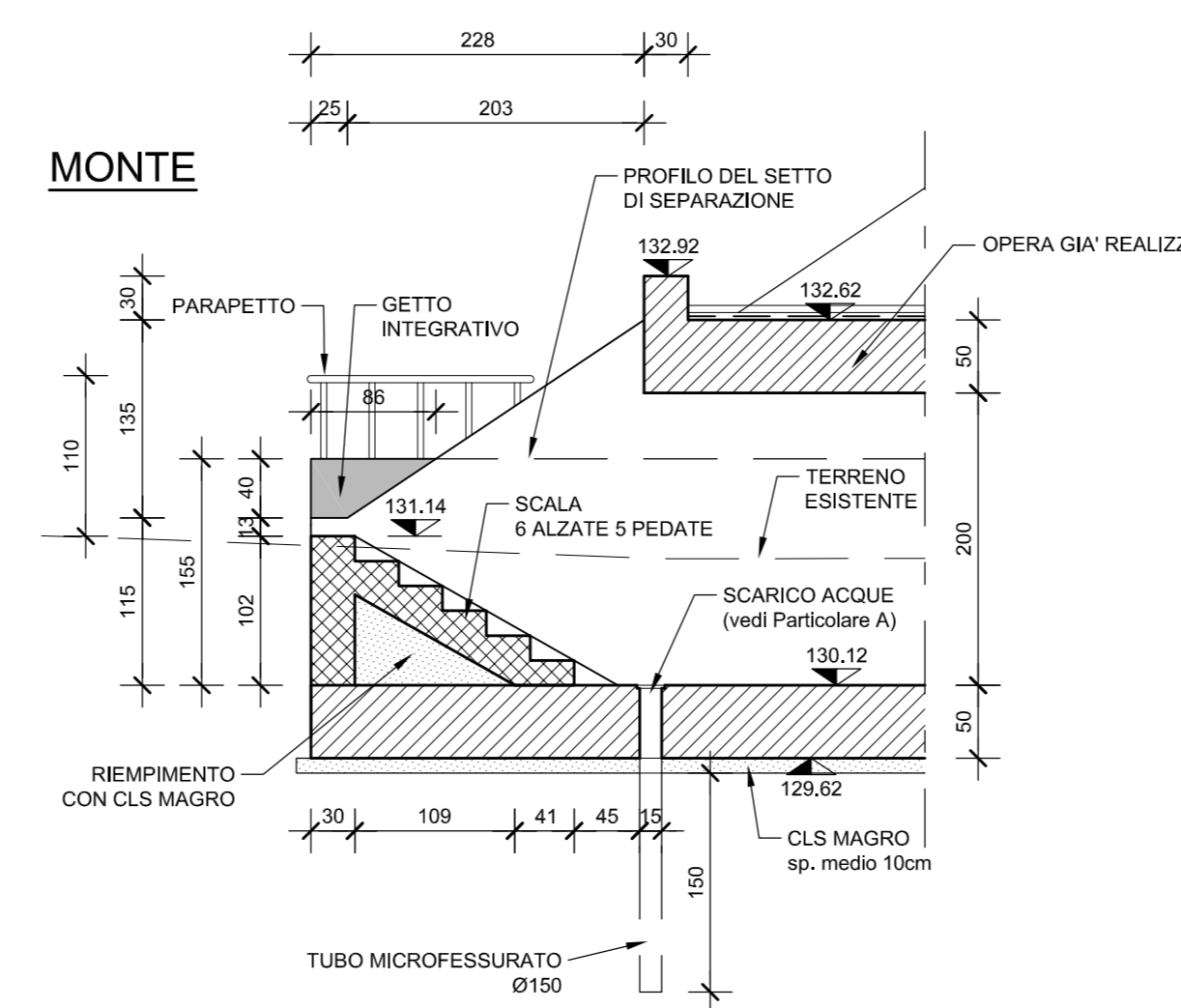
SEZIONE D-D  
Scala 1:50



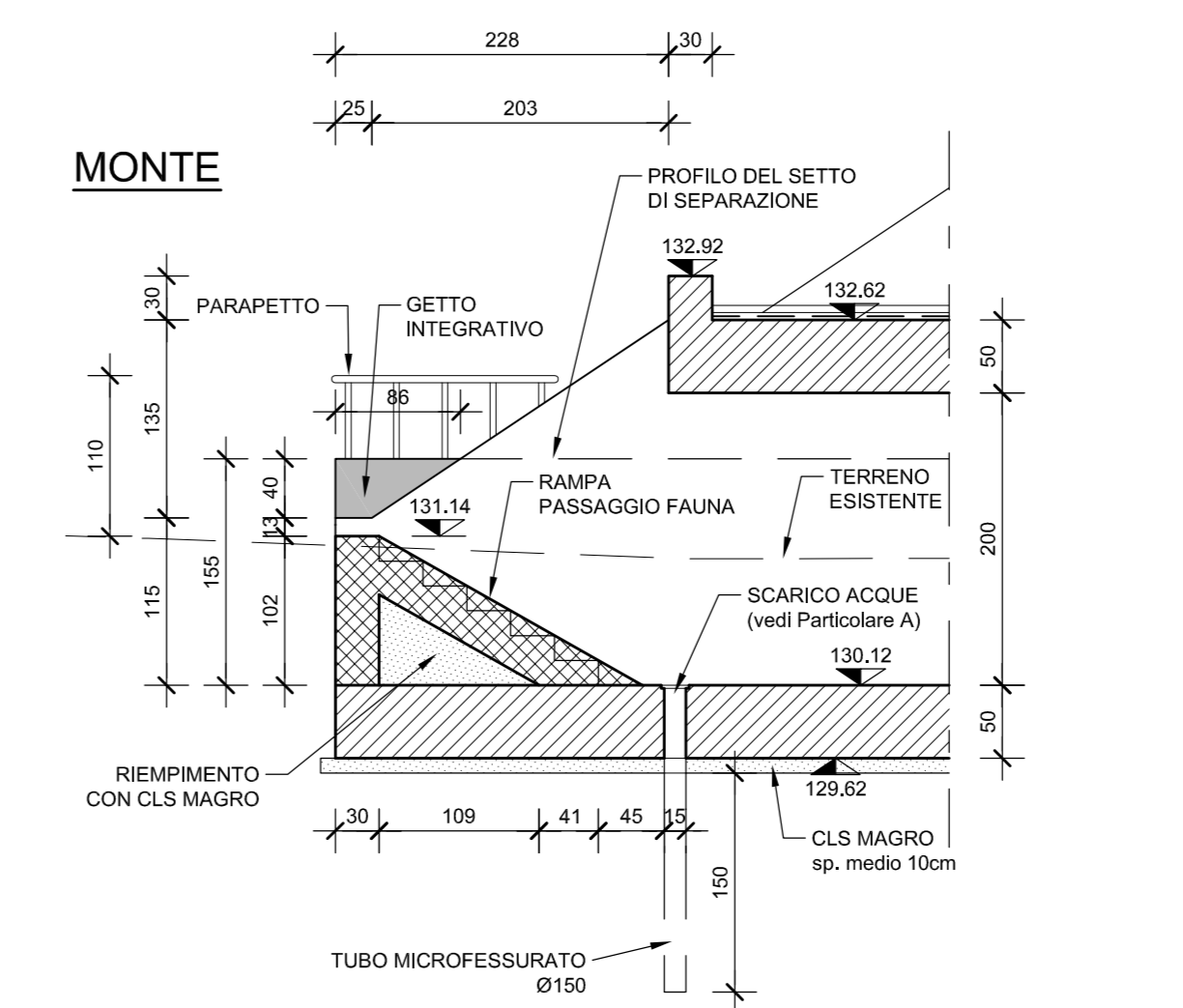
PARTICOLARE GRADINI  
Scala 1:25



SEZIONE LONGITUDINALE I-I  
Scala 1:50



SEZIONE LONGITUDINALE J-J  
Scala 1:50



CONCEDENTE  
CONCESSIONI  
AUTOSTRADALI  
LOMBARDE

CONCESSIONARIA  
SOCIETA' DI PROGETTO  
BREBEMI SPA

CUP E31B0500390007

**COLLEGAMENTO AUTOSTRADALE  
DI CONNESSIONE TRA LE CITTA' DI  
BRESCIA E MILANO**

PROCEDURA AUTORIZZATIVA D. LGS 163/2006  
DELIBERA C.I.P.R.E. DI APPROVAZIONE DEL PROGETTO DEFINITIVO N° 42/2009

**INTERCONNESSIONE A35-A4  
PROGETTO DEFINITIVO**

INTERCONNESSIONE A35-A4  
RADDOPPIO CARREGGIATA LOTTO DA PROGR. 0+820 A 5+060  
IDAY6 - ADEGUAMENTO INTERFERENZA IDRAULICA IDA16  
PIANTA E SEZIONI

PROGETTAZIONE:  
CONSORZIO B.B.M.

PER IL CONSORZIO  
E DIFESA FONDO  
MIRELA PIZZAROTTI & C. S.p.A.  
10051 - Via Salaria 566 - Alessandria

PER IL CONSIGLIO  
E DIFESA FONDO  
MIRELA PIZZAROTTI & C. S.p.A.  
10051 - Via Salaria 566 - Alessandria

I.D.		IDENTIFICAZIONE ELABORATO										DATA			
NUMERO	DATA	PROG.	PROG.	PROG.	PROG.	PROG.	PROG.	PROG.	PROG.	PROG.	PROG.	PROG.	PROG.	PROG.	PROG.
60536	04	PL	D	I	I	ID	AY6	00	00	00	00	00	00	00	00

ELABORAZIONE PROGETTUALE

REVISIONE

CONCESSIONE  
CONCESSIONI  
AUTOSTRADALI  
LOMBARDE

CONCESSIONARIA  
SOCIETA' DI PROGETTO  
BREBEMI SPA