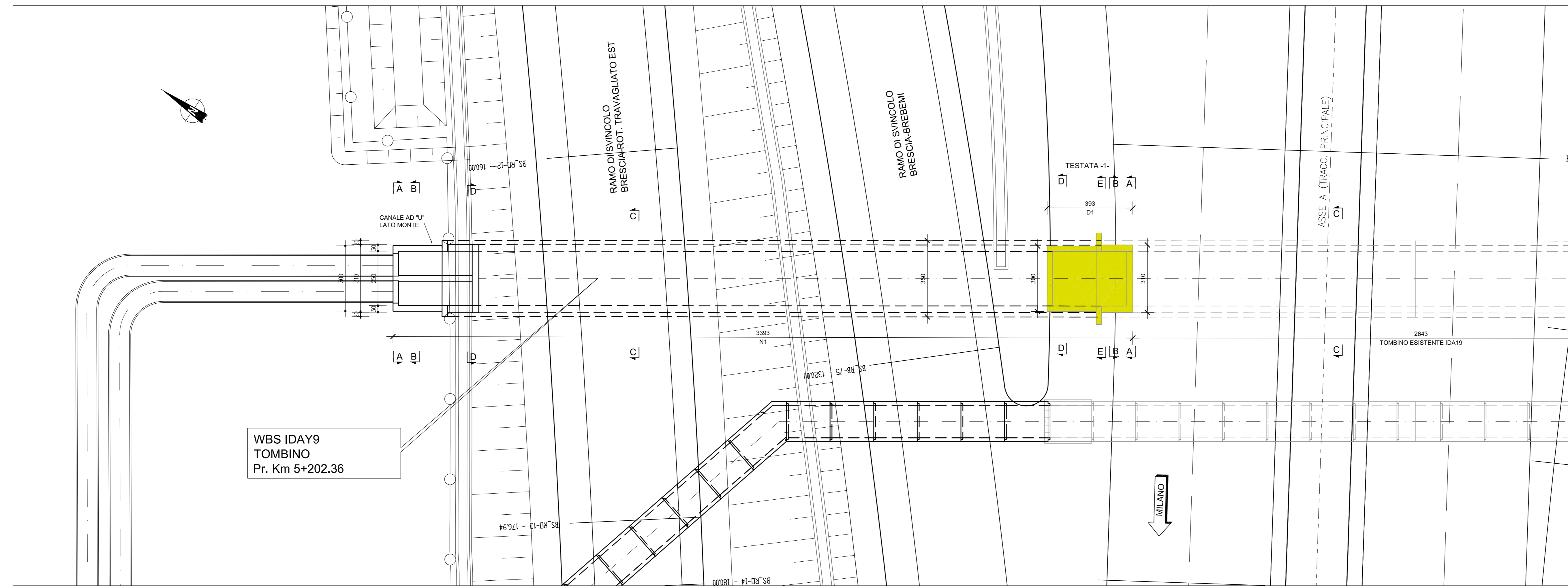


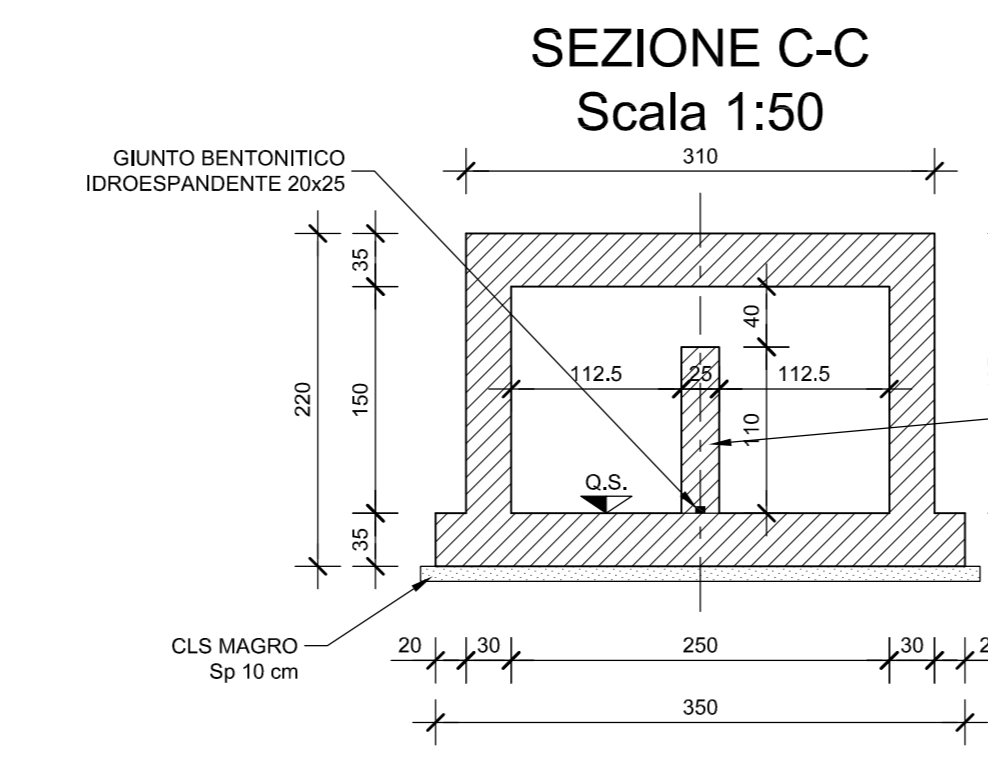
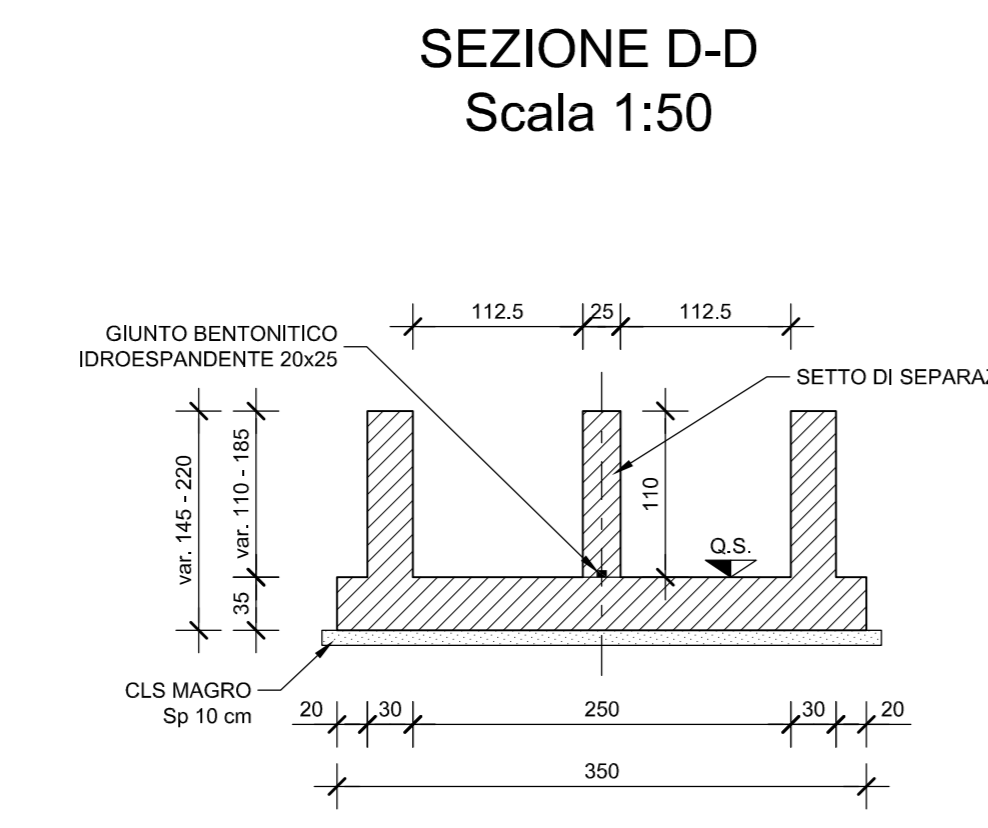
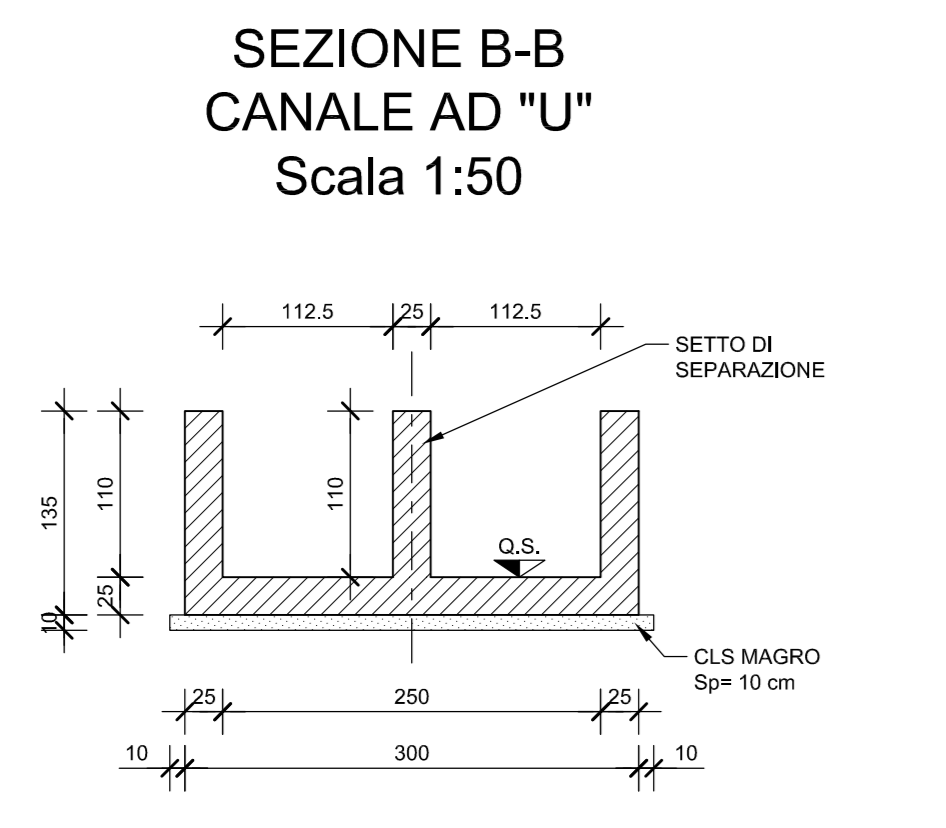
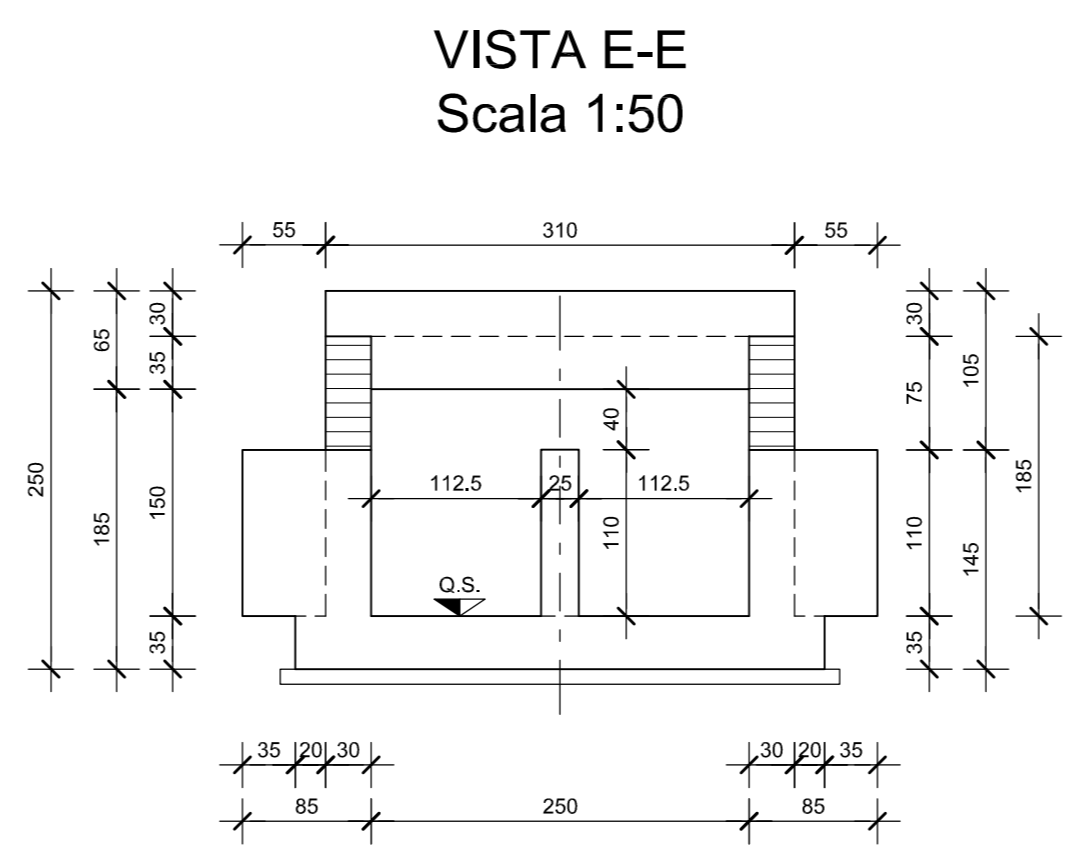
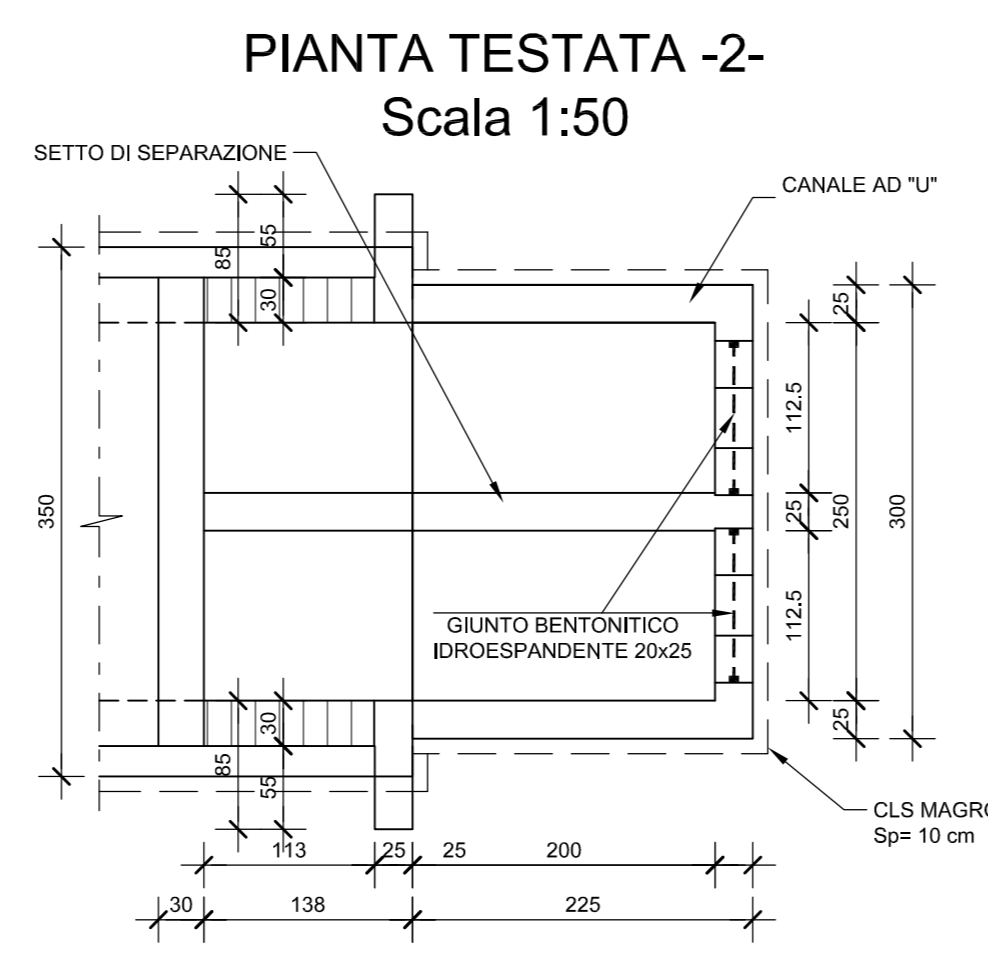
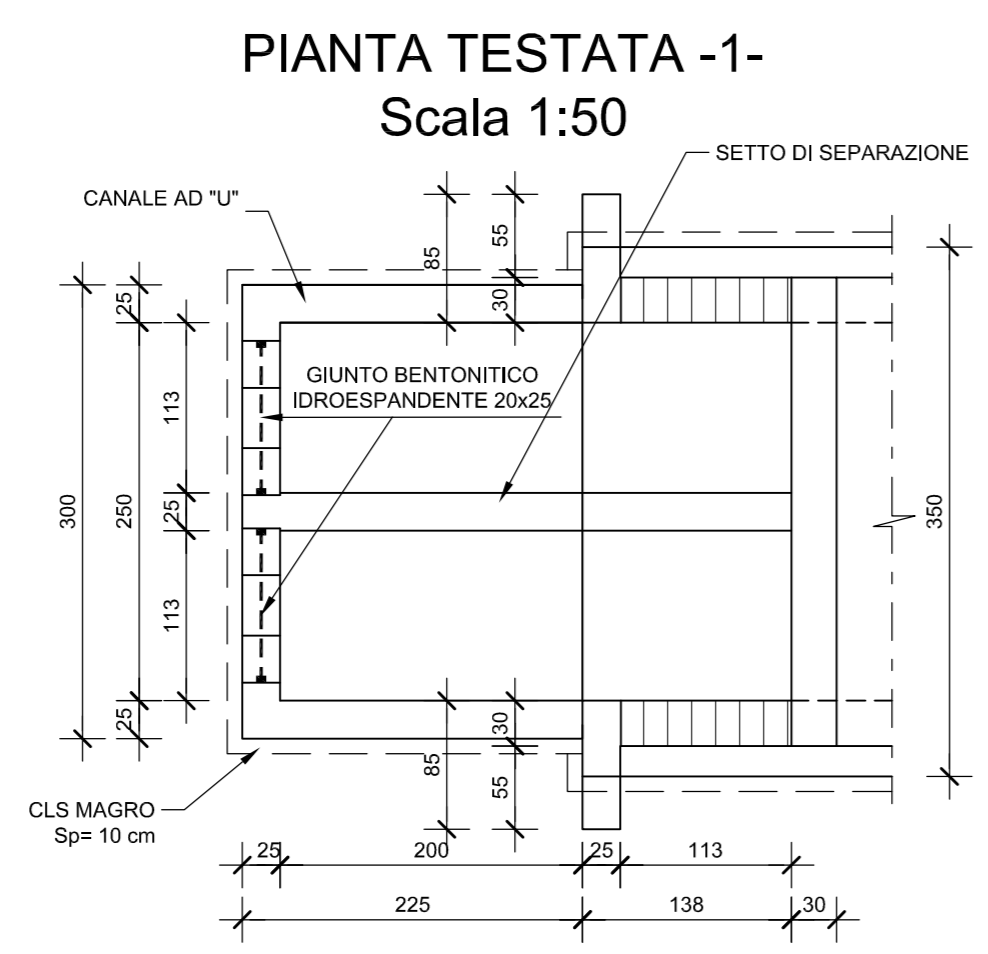
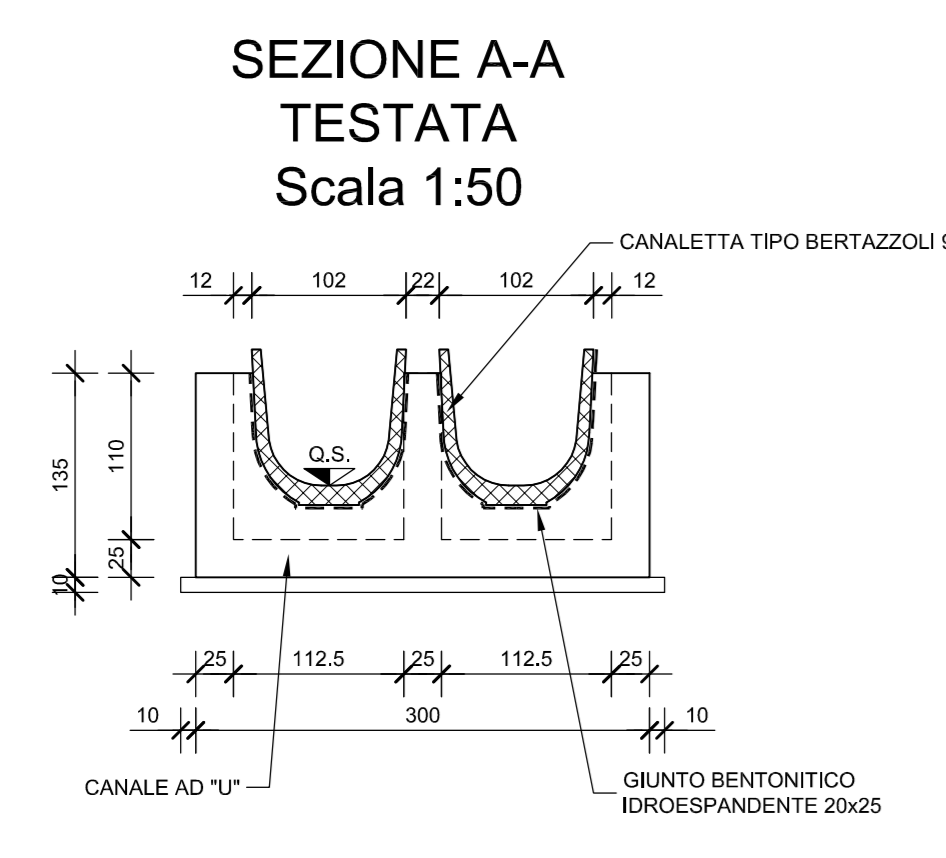
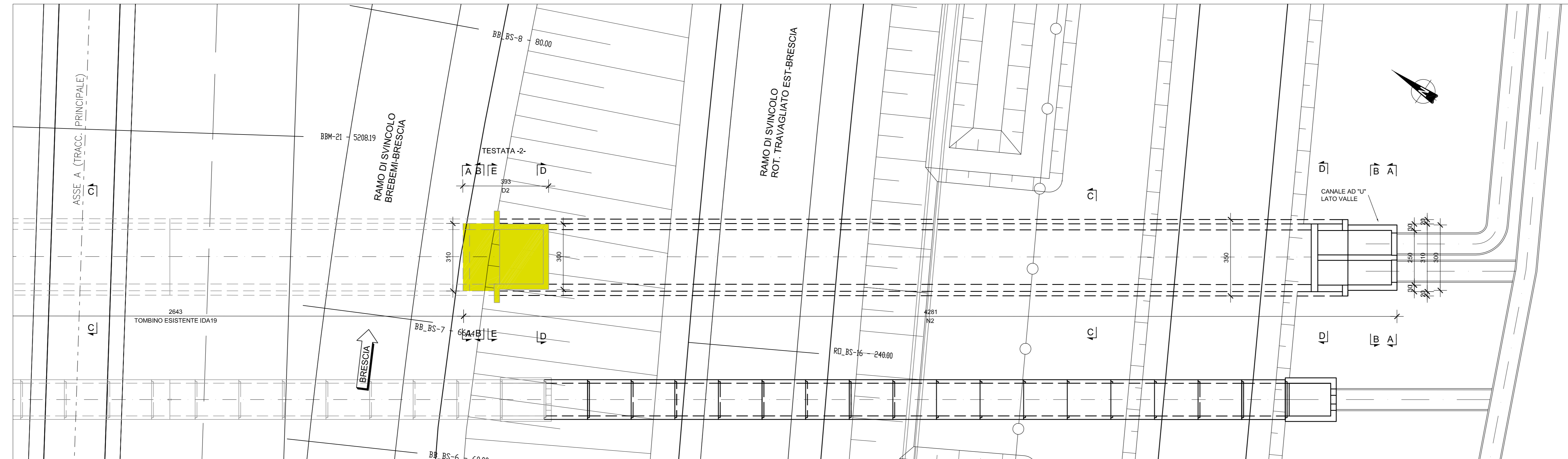
PIANTA 1/2
scala 1:100

DEMOLIZIONE	NUOVO INTERVENTO
D1 = 3.93x3.10 mq D2 = 3.93x3.10 mq	N1 = 33.93x3.50 mq N2 = 42.81x3.50 mq

DEMOLIZIONE



PIANTA 2/2
scala 1:100



ELABORATI DI RIFERIMENTO	
DESCRIZIONE	CODICE

NOTE
 _TUTTE LE MISURE SONO ESPRESSE IN CENTIMETRI
 _TUTTE LE QUOTE ALTIMETRICHE SONO ESPRESSE IN METRI s.l.m.

LEGENDA

CARATTERISTICHE DEI MATERIALI

- PER CARATTERISTICHE DEI MATERIALI VEDERE ELABORATO :
 INTERCONNESSIONE A35-A4
 00000 - Generale
 PRESCRIZIONI MATERIALI E NOTE GENERALI
 CODICE - 60176 00 EL D 11 00000 00 00 001 00

CONCEDENTE
 CONCESSIONI AUTOSTRADALI LOMBARDE

CONCESSIONARIA
 SOCIETA' DI PROGETTO
BREBBI SPA

CUP E31 B05000390007

COLLEGAMENTO AUTOSTRADALE DI CONNESSIONE TRA LE CITA' DI BRESCIA E MILANO

PROCEDURA AUTORIZZATIVA D. LGS 163/2006
 DELIBERA C.I.P.R.E. DI APPROVAZIONE DEL PROGETTO DEFINITIVO N° 42/2009

INTERCONNESSIONE A35-A4 PROGETTO DEFINITIVO

INTERCONNESSIONE A35-A4
 IDAY9 - ADEGUAMENTO INTERFERENZA IDRAULICA IDA19
 PIANA E SEZIONI

PROGETTAZIONE:
CONSORZIO B.B.M.

PER IL CONSORZIO B.B.M. E PER IL FONDO IMPIRESA PREZOTTI & C. S.p.A.
 19047/1000/00001
 Ordine degli Ingegneri di Pavia N. 621

PER IL CONSORZIO B.B.M. E PER IL FONDO IMPIRESA PREZOTTI & C. S.p.A.
 19047/1000/00001
 Ordine degli Ingegneri di Pavia N. 631

VERIFICA:
CONSORZIO B.B.M.

PER IL CONSORZIO B.B.M. E PER IL FONDO IMPIRESA PREZOTTI & C. S.p.A.
 19047/1000/00001
 Ordine degli Ingegneri di Pavia N. 631

I.D.		IDENTIFICAZIONE ELABORATO		DATA		SCALE	
NUMERO	DATA	DESCRIZIONE	REVISIONE	DATA	SCALE	REVISIONE	DATA
60539	04/11/11	PL D	I1 ID AY9	00	00	001	00

ELABORAZIONE PROGETTUALE

NUMERO	DATA	DESCRIZIONE	REVISIONE	DATA	SCALE

IL CONCESSIONARIO
 BREBBI SPA

IL CONCESSIONARIO
 BREBBI SPA