

IDA20 - TOMBINI SCATOLARI AFFIANCATI

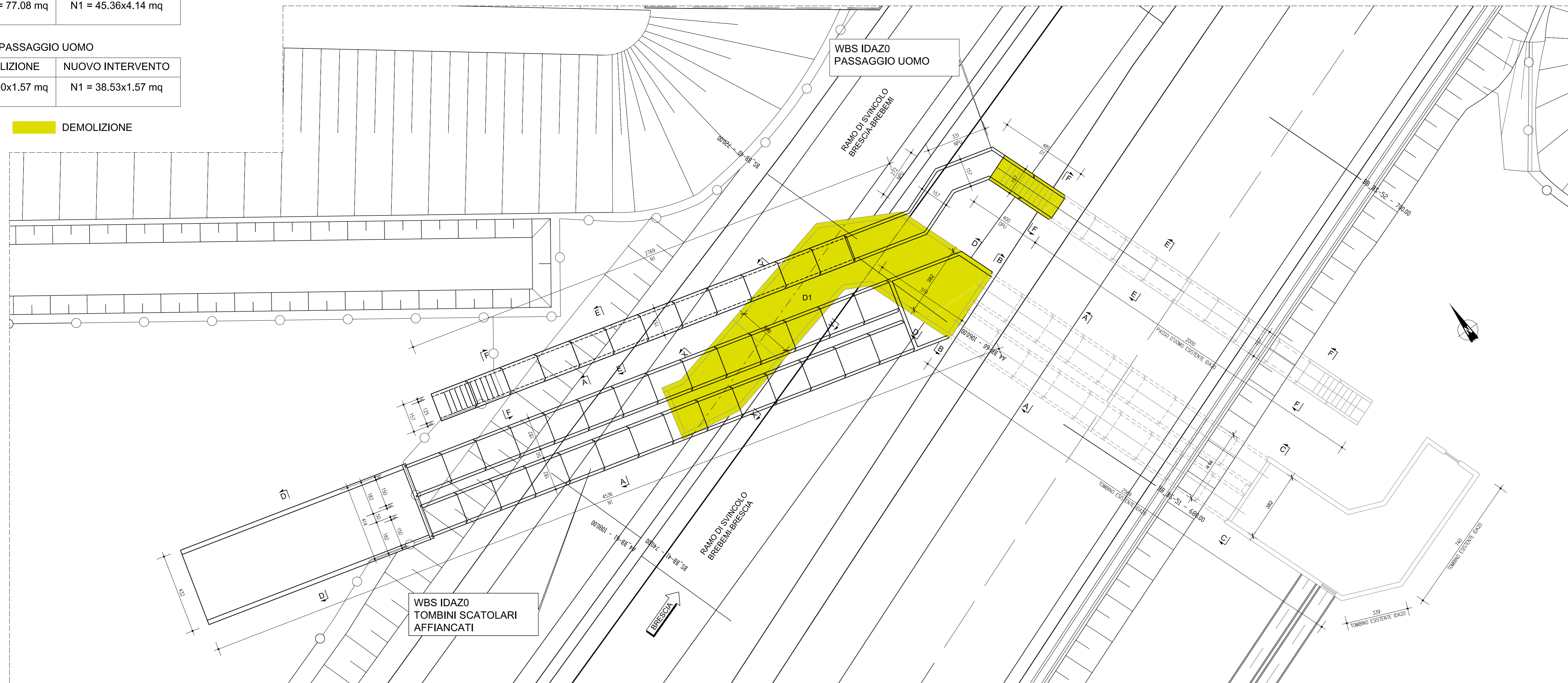
DEMOLIZIONE	NUOVO INTERVENTO
D1 = 77.08 mq	N1 = 45.36x4.14 mq

IDA20 - PASSAGGIO UOMO

DEMOLIZIONE	NUOVO INTERVENTO
D1 = 4.00x1.57 mq	N1 = 38.53x1.57 mq

DEMOLIZIONE

PIANTA
scala 1:100



ELABORATI DI RIFERIMENTO

DESCRIZIONE	CODICE

NOTE

...TUTTE LE MISURE SONO ESPRESSE IN CENTIMETRI
...TUTTE LE QUOTE ALTIMETRICHE SONO ESPRESSE IN METRI s.l.m.

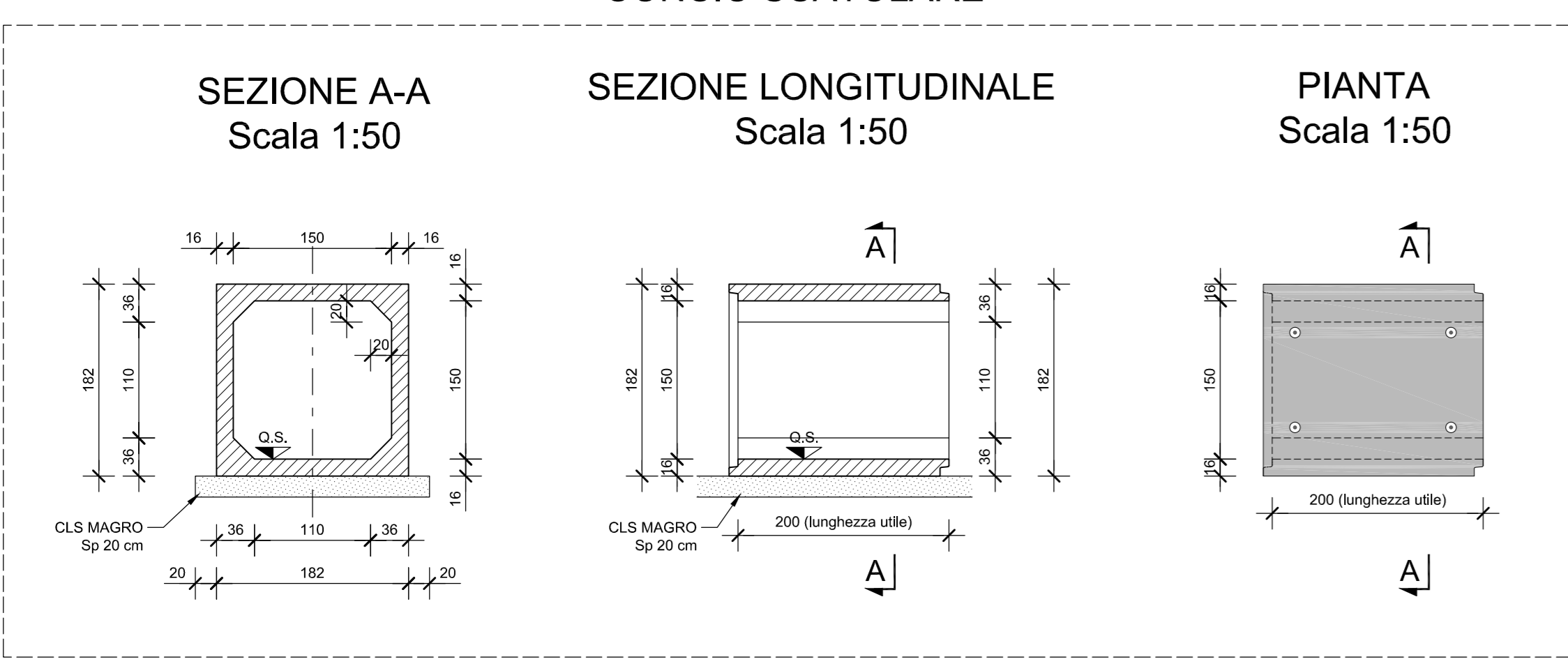
LEGENDA

CARATTERISTICHE DEI MATERIALI

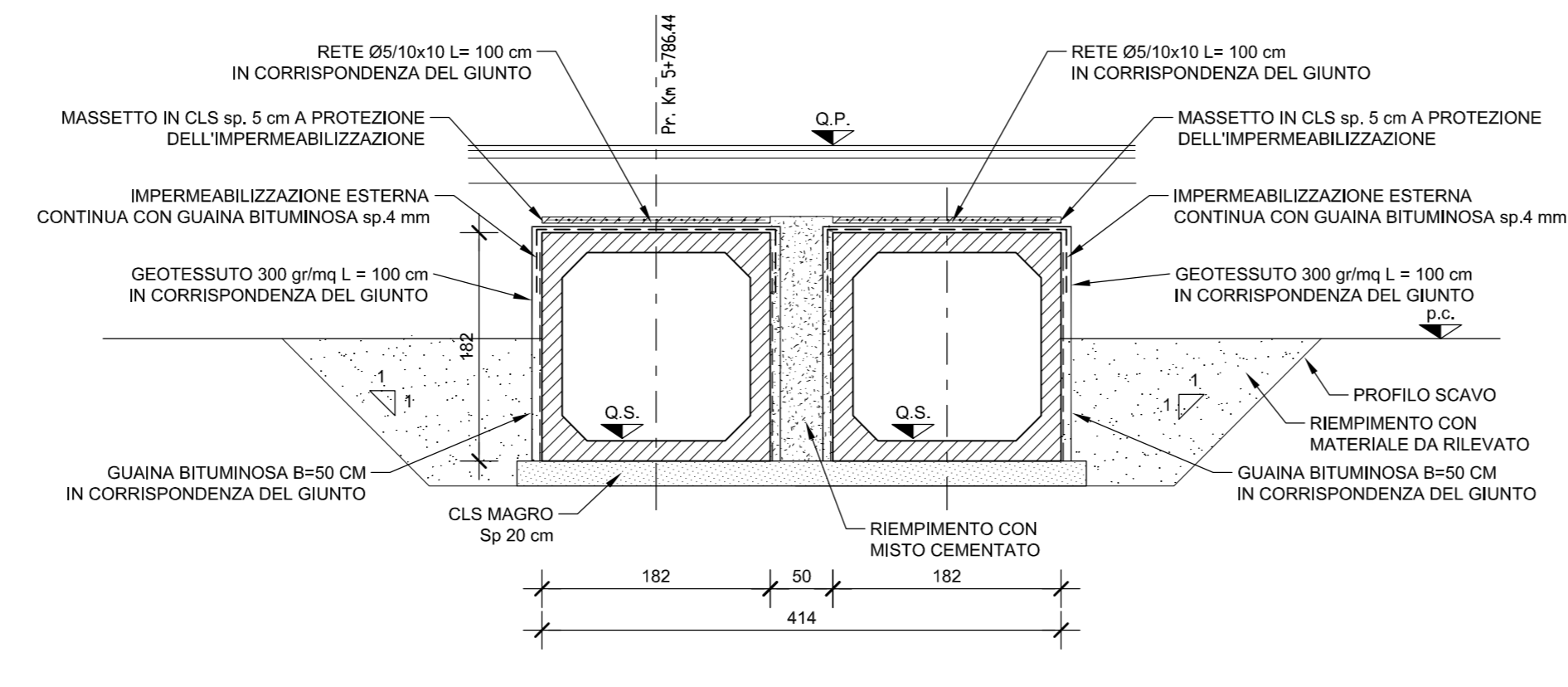
PER CARATTERISTICHE DEI MATERIALI VEDERE ELABORATO :
INTERCONNESSIONE A35-A4
00000 - Generale
PRESCRIZIONI MATERIALI E NOTE GENERALI
CODICE - 60176 00 EL D 1 I 11 00000 00 00 001 00

IDA20 - TOMBINO SCATOLARE

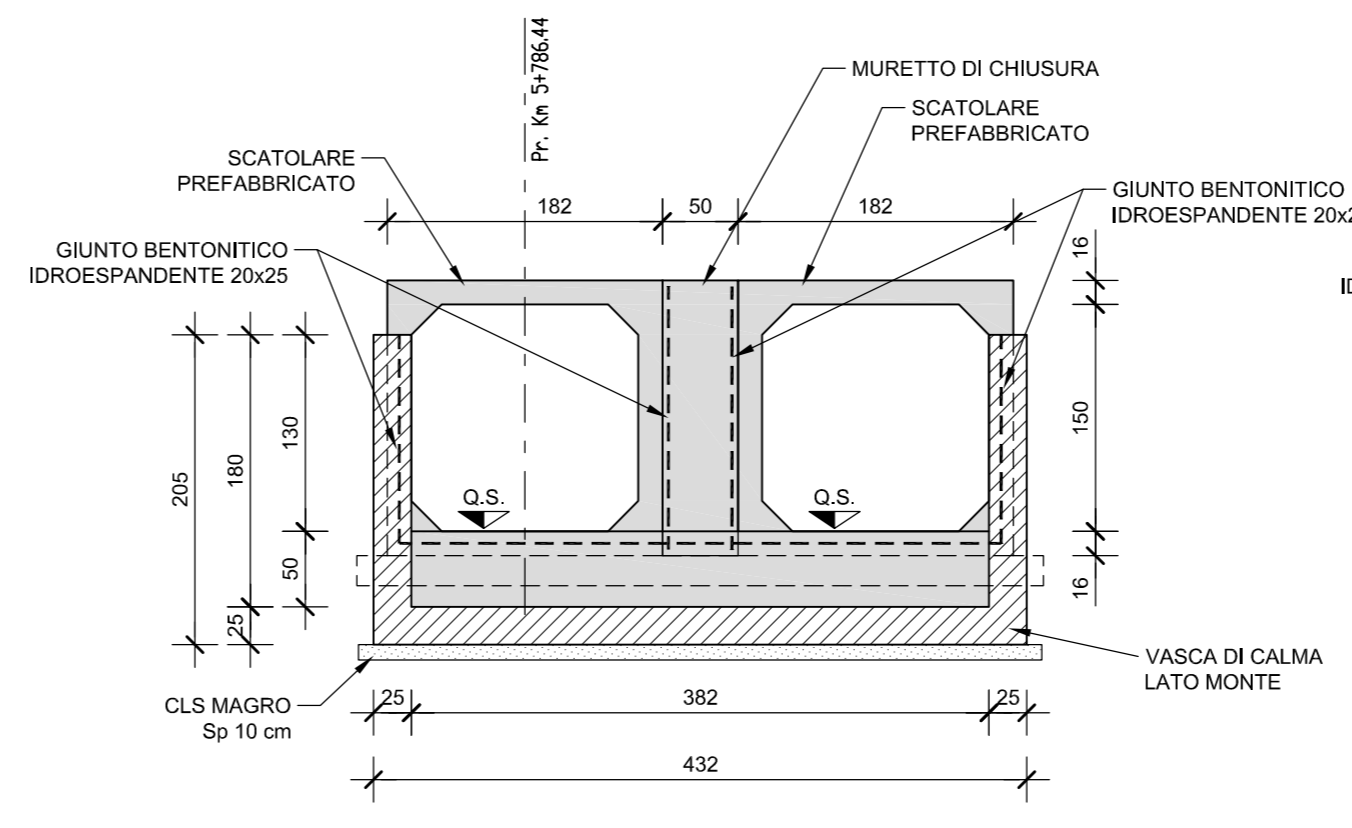
CONCIO SCATOLARE



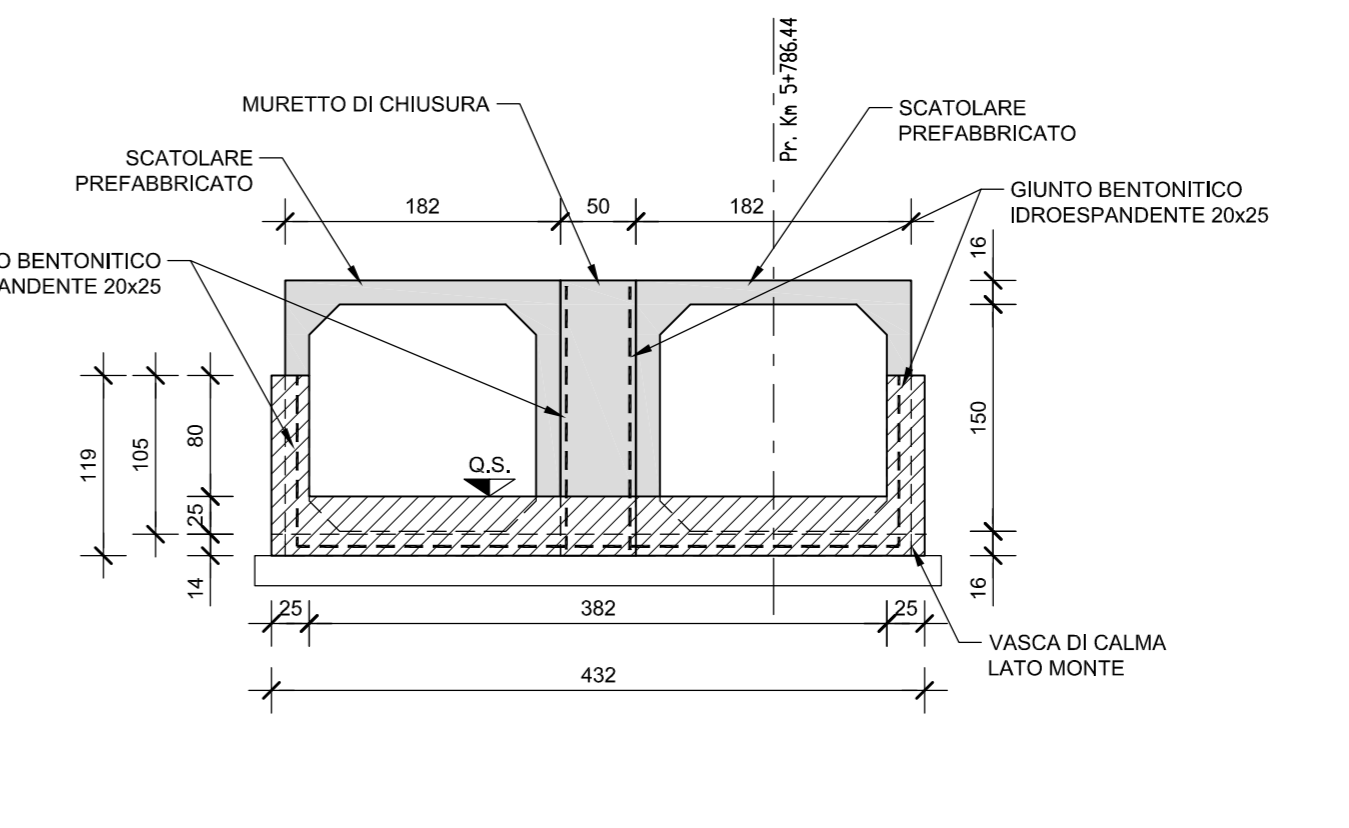
SEZIONE TIPO A-A
Scala 1:50



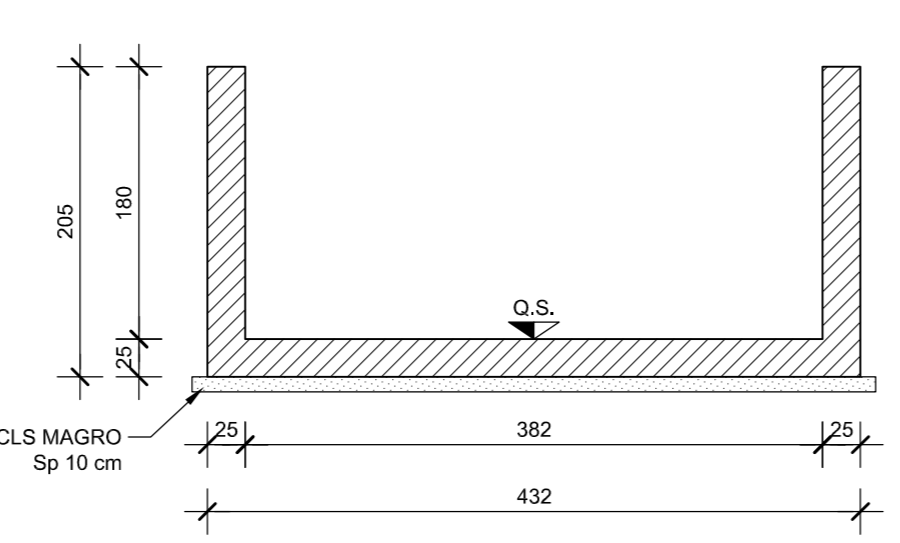
SEZIONE B-B
Scala 1:50



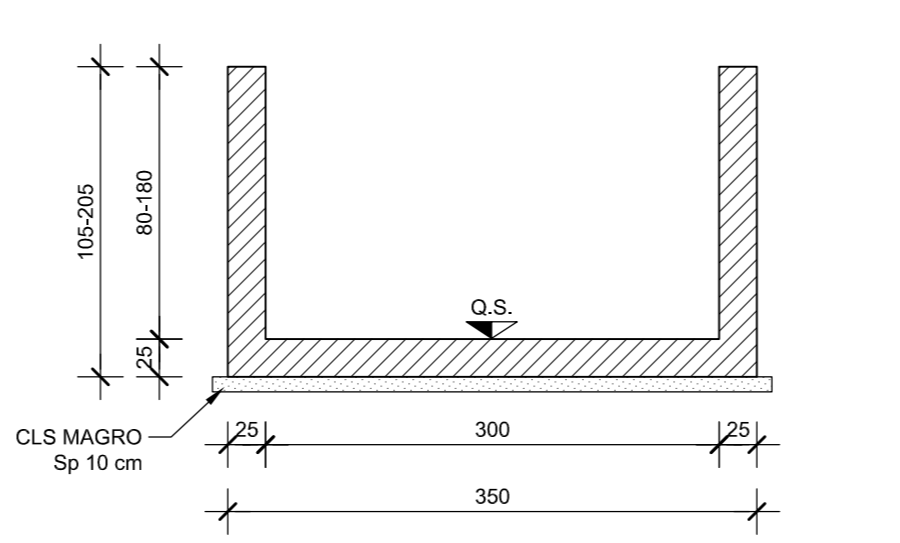
SEZIONE C-C
Scala 1:50



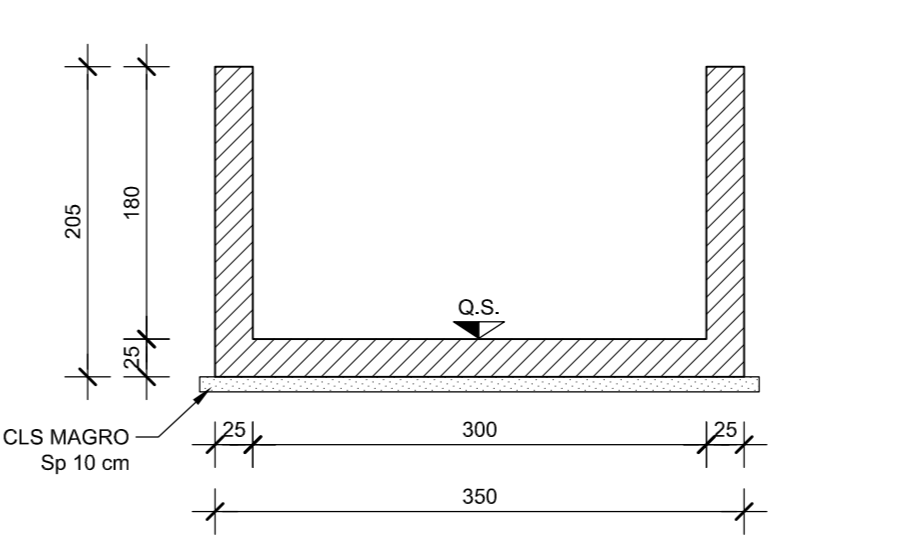
SEZIONE D-D
Scala 1:50



SEZIONE X-X
Scala 1:50

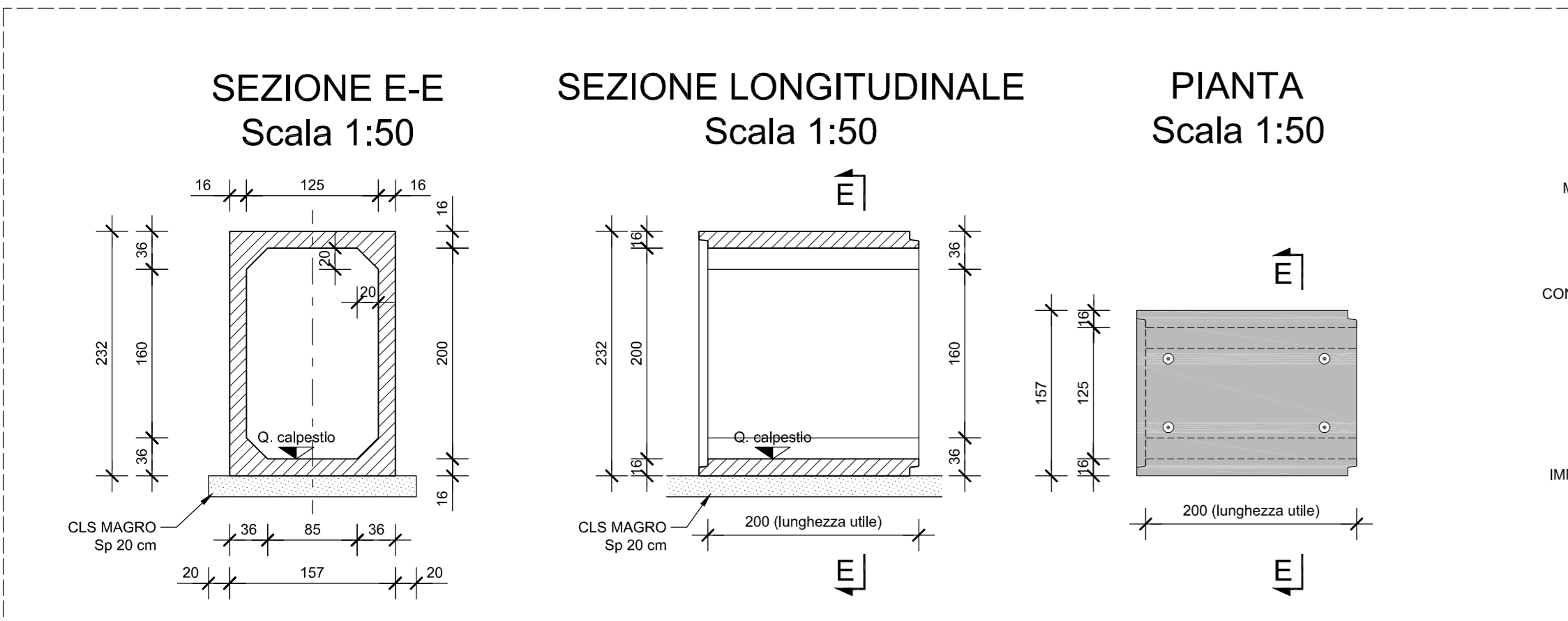


SEZIONE Y-Y
Scala 1:50

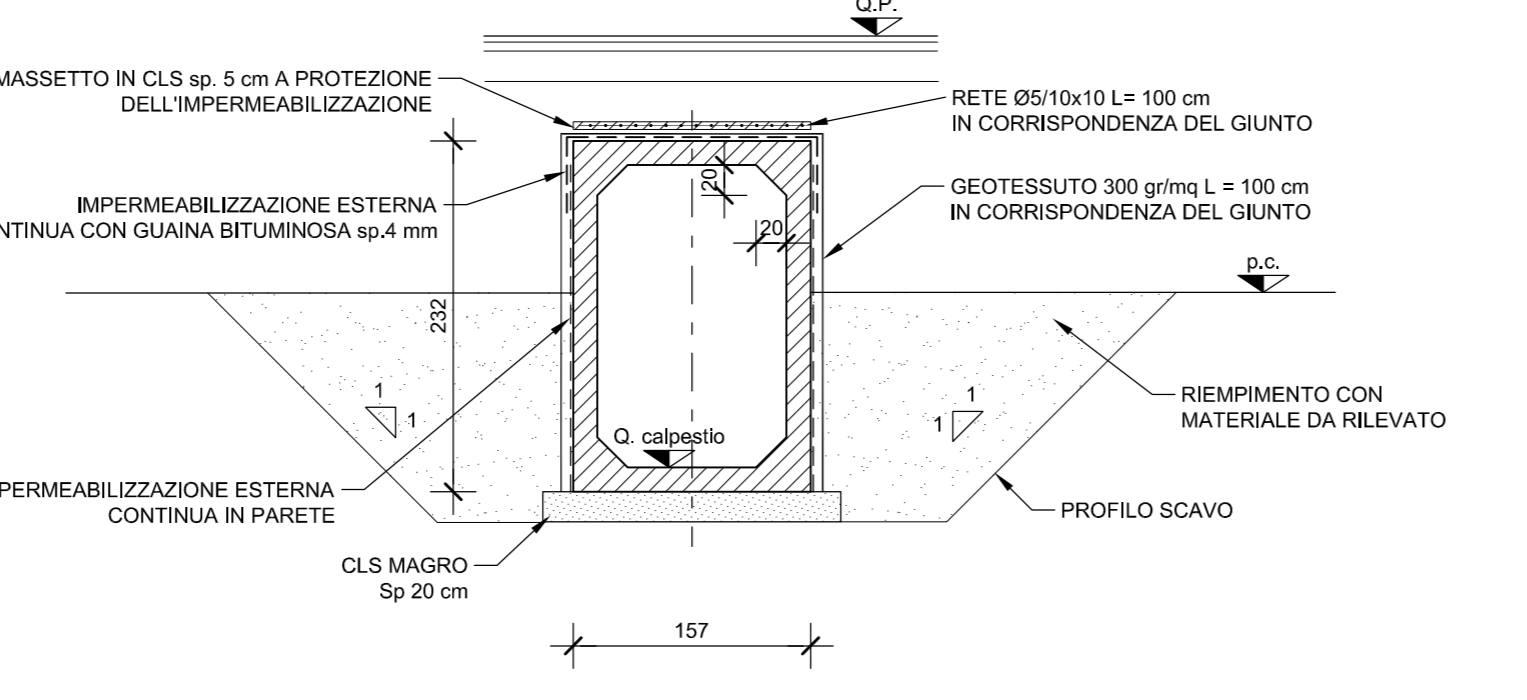


IDA20 - PASSO D'UOMO

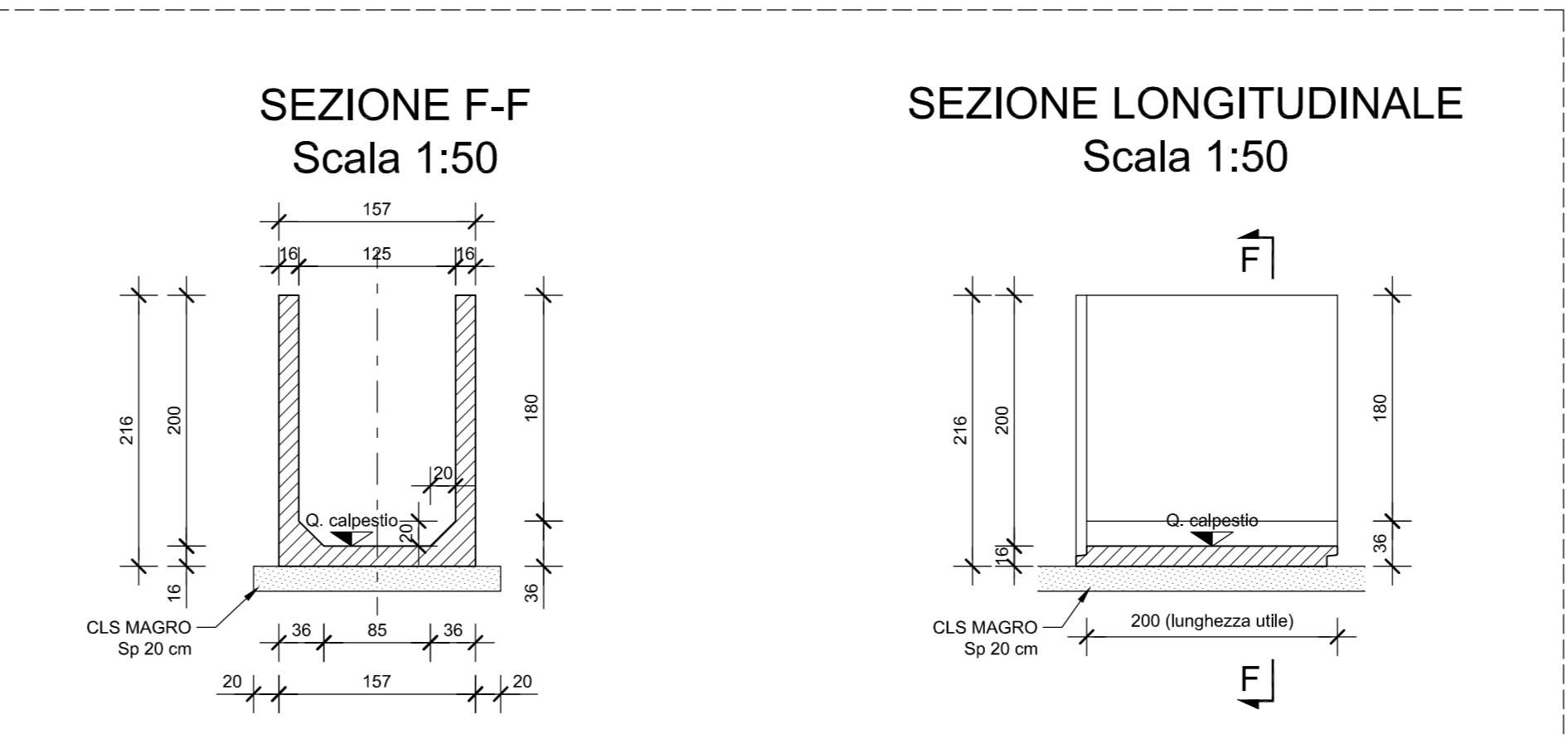
CONCIO SCATOLARE



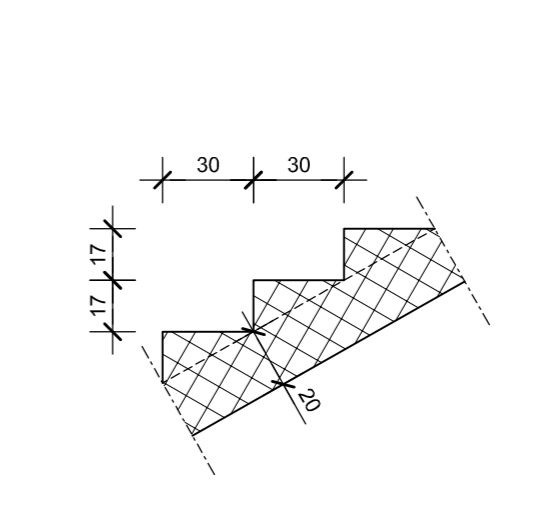
SEZIONE TIPO
Scala 1:50



CONCIO MURO AD U



PARTICOLARE GRADINI
Scala 1:25



CONCEDENTE: CONCESSIONI AUTOSTRADALI LOMBARDE

CONCESSIONARIA: SOCIETA' DI PROGETTO BREBEMI SPA

CUP E31B05000390007

COLLEGAMENTO AUTOSTRADALE DI CONNESSIONE TRA LE CITTA' DI BRESCIA E MILANO

PROCEDURA AUTORIZZATIVA D. LGS 163/2006
DELIBERA C.I.P.E. DI APPROVAZIONE DEL PROGETTO DEFINITIVO N° 42/2009

INTERCONNESSIONE A35-A4 PROGETTO DEFINITIVO

INTERCONNESSIONE A35-A4
IDA20 - ADEGUAMENTO INTERFERENZA IDRAULICA IDA20
PIANTA E SEZIONI

PROGETTAZIONE: **BBM** CONSORZIO B.B.M.

PER IL CONSORZIO B.B.M. TORINO
ING. RICCARDO MARRA
PER IL CONSORZIO B.B.M. BRESCIA
ING. ANDREA PIZZARELLI & C. S.p.A.
ING. STEFANO SERRA
ING. ANDREA PIZZARELLI & C. S.p.A.
ING. ANDREA PIZZARELLI & C. S.p.A.

VERIFICA: **BBM**

PER IL CONSORZIO B.B.M. TORINO
ING. RICCARDO MARRA
PER IL CONSORZIO B.B.M. BRESCIA
ING. ANDREA PIZZARELLI & C. S.p.A.
ING. STEFANO SERRA
ING. ANDREA PIZZARELLI & C. S.p.A.

ELABORAZIONE PROGETTUALE

NO.	DATA	DESCRIZIONE	REDAZIONE	DATA	ESPRESSO	DATA	APPROVATO
1							

IL CONCEDENTE: CONCESSIONI AUTOSTRADALI LOMBARDE

IL CONCESSIONARIO: SOCIETA' DI PROGETTO BREBEMI SPA