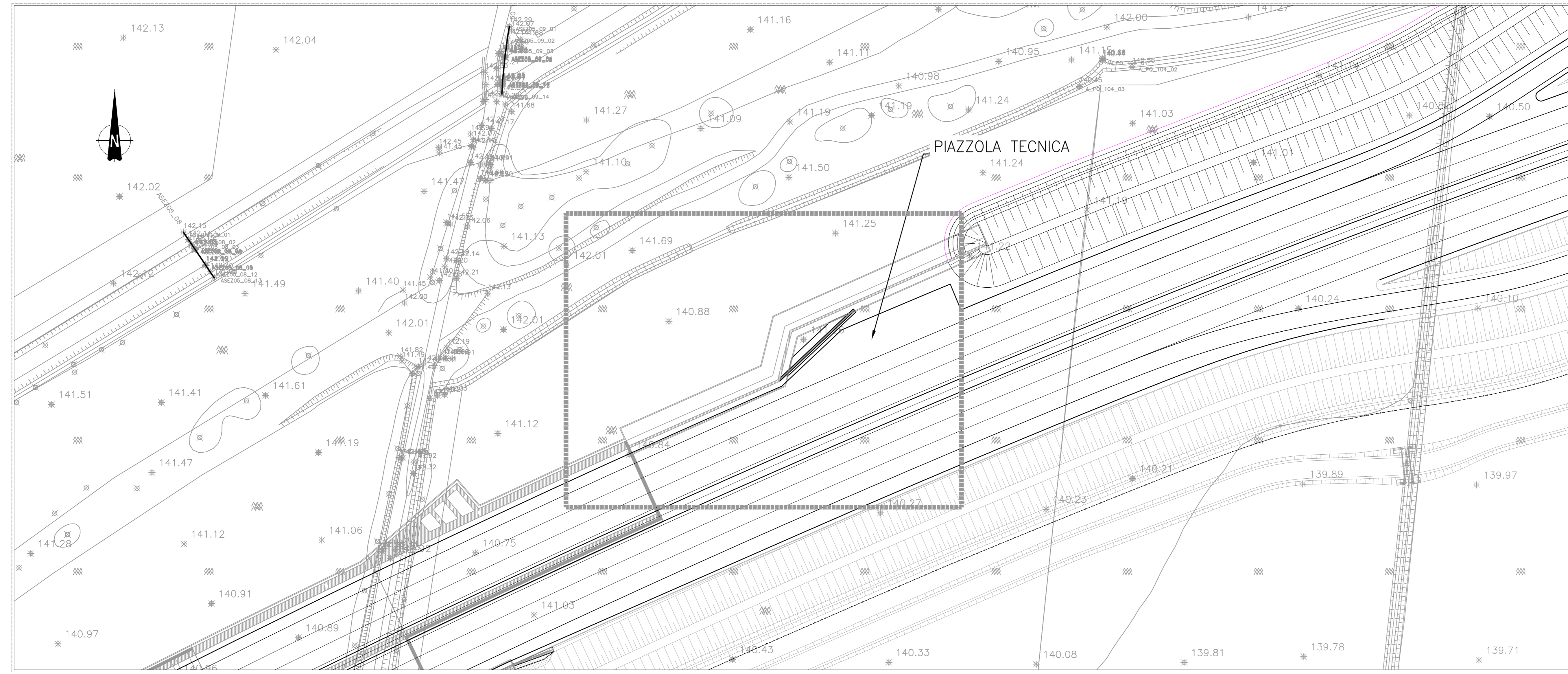
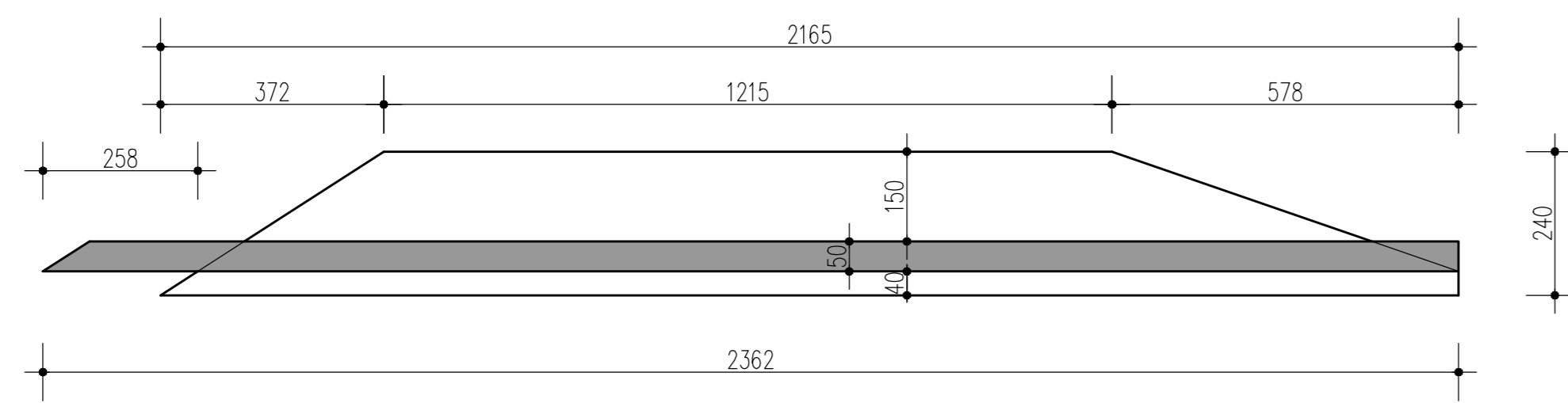


PLANIMETRIA D'INQUADRAMENTO 1:500

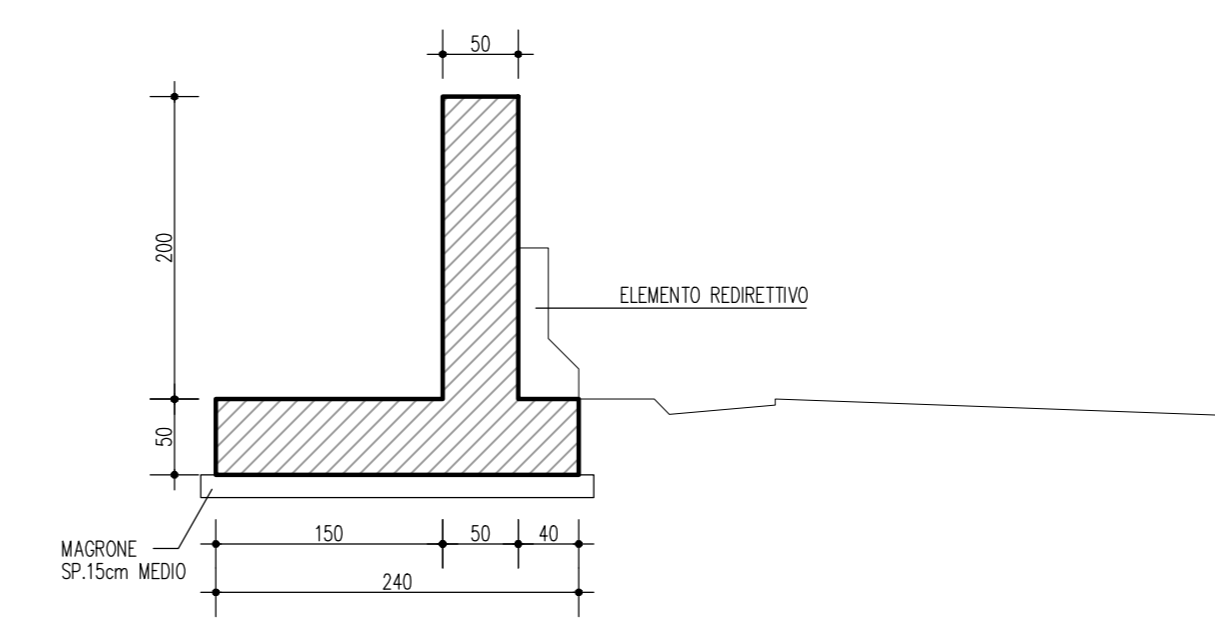


PIANTA 1:100

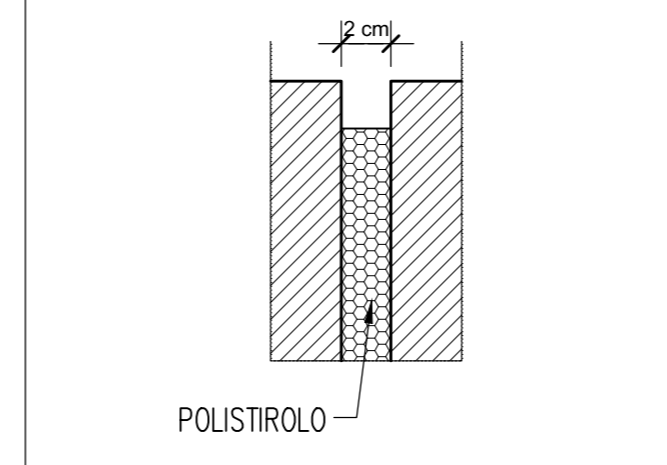


SEZIONE B3 km 1+330,000

SEZIONE TIPO 1:50



GIUNTO STRUTTURALE PARTICOLARE 1:5



ELABORATI DI RIFERIMENTO

DESCRIZIONE	CODICE

NOTE

...TUTTE LE MISURE SONO ESPRESSE IN CENTIMETRI
 ...TUTTE LE QUOTE ALTIMETRICHE SONO ESPRESSE IN METRI s.l.m.

LEGENDA

CARATTERISTICHE DEI MATERIALI

PER CARATTERISTICHE DEI MATERIALI VEDERE ELABORATO :
 INTERCONNESSIONE A35-A4
 00000 - Generale
 PRESCRIZIONI MATERIALI E NOTE GENERALI
 CODICE : 60176 00 EL D I I 00000 00 00 001 00

CUP E31B05000390007 COLLEGAMENTO AUTOSTRADALE DI CONNESSIONE TRA LE CITTÀ DI BRESCIA E MILANO																			
PROCEDURA AUTORIZZATIVA D. LGS 163/2006 DELIBERA C.I.P.E. DI APPROVAZIONE DEL PROGETTO DEFINITIVO N° 42/2009																			
INTERCONNESSIONE A35-A4 PROGETTO DEFINITIVO																			
INTERCONNESSIONE A35-A4 INTERCONNESSIONE A35-A4 DA PROG. 5+060 TRAX2 - ADEGUAMENTO RADDOPPIO CARREGGIATA TRINCEA TRAX1 MURO DI SOSTEGNO DA PK 1+508,22 A PK 1+530,55																			
PROGETTAZIONE: 		VERIFICA : PER IL CONSORZIO B. BREBEMI FONDO MIRELA PIZZAROLI & C. S.p.A. 25047-NOVE S. GIOVANNI Ordine degli Ingegneri di Piacenza N. 631																	
PER IL CONSORZIO B. BREBEMI FONDO MIRELA PIZZAROLI & C. S.p.A. 25047-NOVE S. GIOVANNI Ordine degli Ingegneri di Piacenza N. 631		PER IL CONSORZIO B. BREBEMI FONDO MIRELA PIZZAROLI & C. S.p.A. 25047-NOVE S. GIOVANNI Ordine degli Ingegneri di Piacenza N. 631																	
IDENTIFICAZIONE ELABORATO I.D. 60464 04 CP D I1 TR AX2 00 00 001 00 A 00																			
ELABORAZIONE PROGETTUALE PIZZAROLI INGEGNERI s.r.l. Del. Ing. Luca Pizzaroli Ordine degli Ingegneri di Bologna N. 4152		REVISIONE <table border="1"> <thead> <tr> <th>N. REV.</th> <th>DESCRIZIONE</th> <th>DATA</th> <th>REDAATTO</th> <th>DATA</th> <th>CONTROLLATO</th> <th>DATA</th> <th>APPROVATO</th> </tr> </thead> <tbody> <tr> <td>1</td> <td> </td> <td> </td> <td> </td> <td> </td> <td> </td> <td> </td> <td> </td> </tr> </tbody> </table>		N. REV.	DESCRIZIONE	DATA	REDAATTO	DATA	CONTROLLATO	DATA	APPROVATO	1							
N. REV.	DESCRIZIONE	DATA	REDAATTO	DATA	CONTROLLATO	DATA	APPROVATO												
1																			
IL CONCESSIONARIO 		IL CONCESSIONARIO 																	