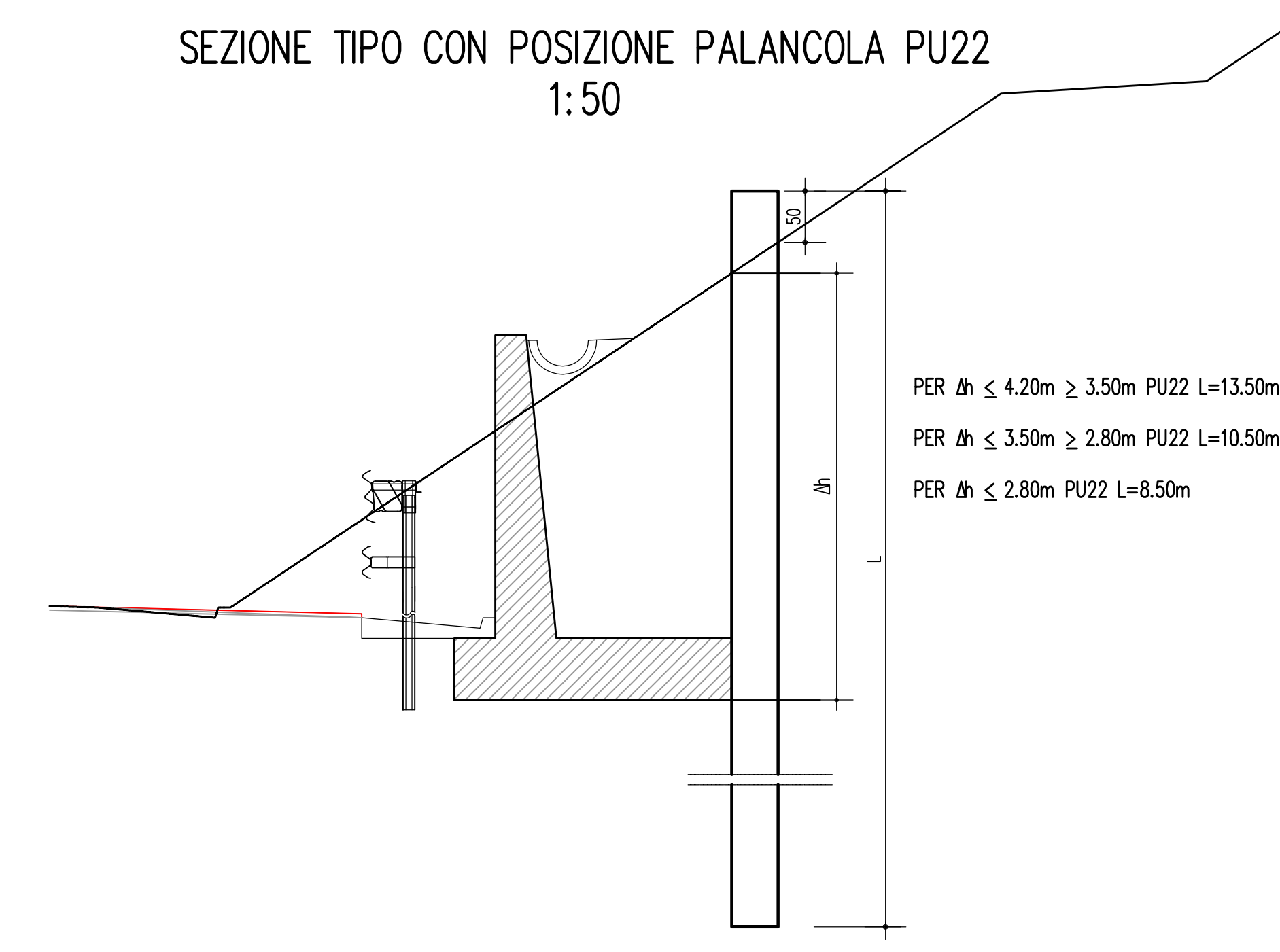
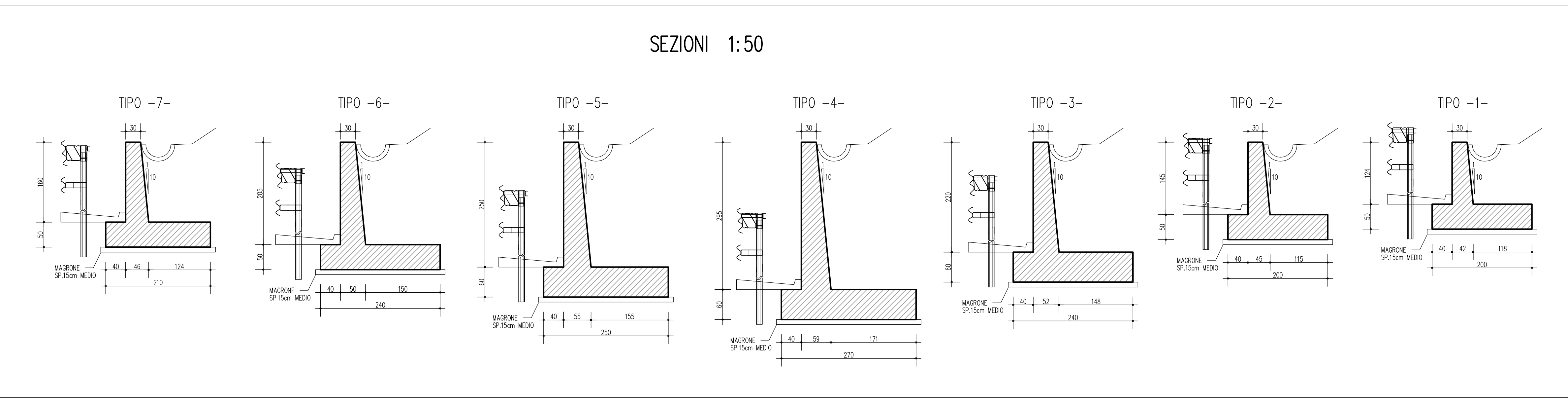
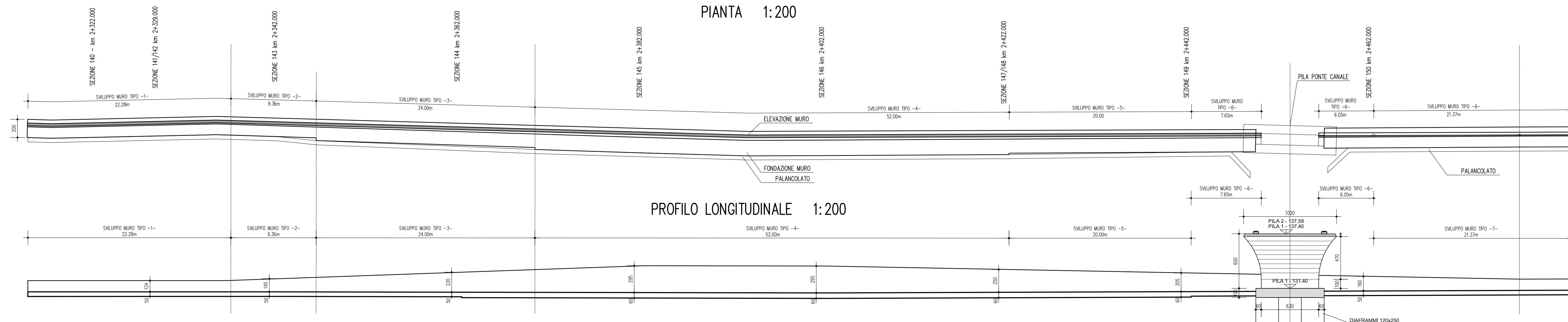
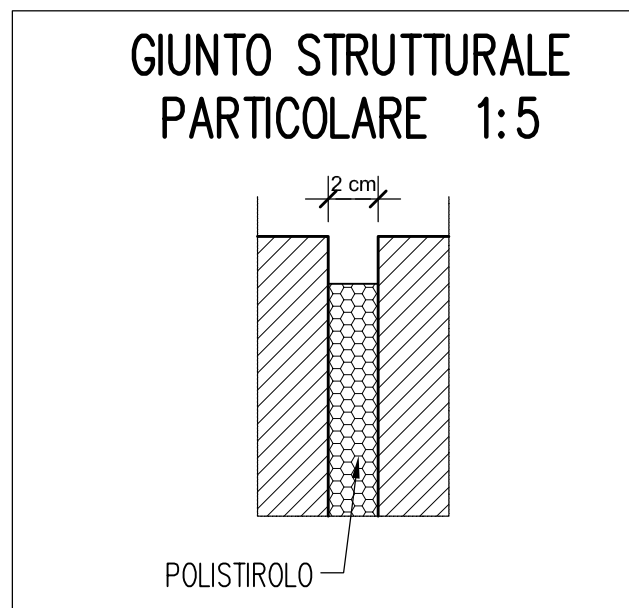
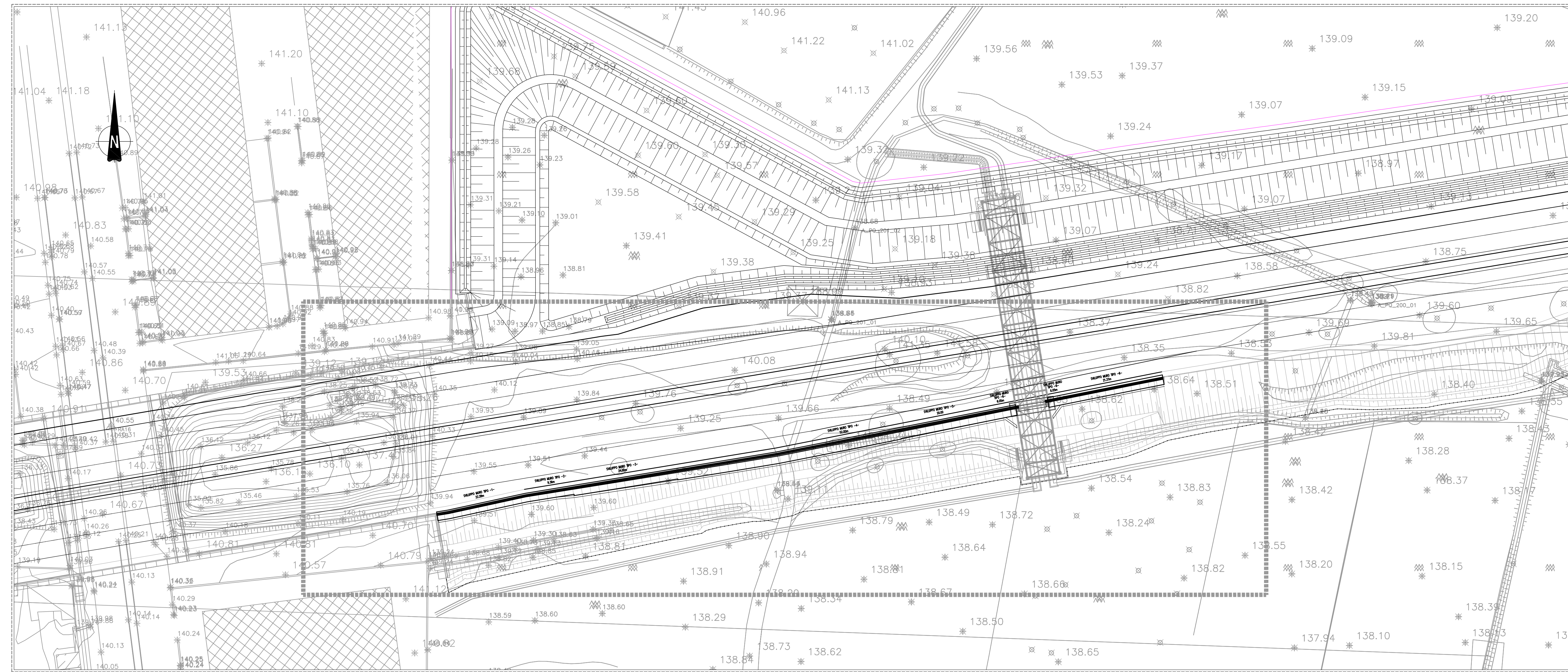


PLANIMETRIA D'INQUADRAMENTO 1:500



LABORATORI DI RIFERIMENTO	
DESCRIZIONE	CODICE

NOTE

...TUTTE LE MISURE SONO ESPRESSE IN CENTIMETRI
 ...TUTTE LE QUOTE ALTIMETRICHE SONO ESPRESSE IN METRI s.l.m.

LEGENDA

CARATTERISTICHE DEI MATERIALI

PER CARATTERISTICHE DEI MATERIALI VEDERE ELABORATO:
 INTERCONNESSIONE A35-A4
 00000 - Generale
 PRESCRIZIONI MATERIALI E NOTE GENERALI
 CODICE: 60176 00 01 11 00000 00 00 001 00

CONCEDENTE: CONCESSIONI AUTOSTRADALI LOMBARDE

CONCESSIONARIA: SOCIETA' DI PROGETTO BREBESI SPA

CUP E31805000390007

COLLEGAMENTO AUTOSTRADALE DI CONNESSIONE TRA LE CITTA' DI BRESCIA E MILANO

PROCEDURA AUTORIZZATIVA D. LGS 163/2006
 DELIBERA C.I.P.R.E. DI APPROVAZIONE DEL PROGETTO DEFINITIVO N° 42/2009

INTERCONNESSIONE A35-A4 PROGETTO DEFINITIVO

INTERCONNESSIONE A35-A4
 INTERCONNESSIONE A35-A4 DA PROG. 5+060
 TRAX3 - ADEGUAMENTO RADDOPPIO CARREGGIATA TRINGEA TRAD3 PROG. 2+0
 MURO DI SOSTEGNO DA PK 2+314 A PK 2+483

PROGETTAZIONE: **BBM CONSORZIO B.B.M.**

PER IL CONSORZIO: **ING. BENEDETTA BONOMO**
 IMPRESA PROGETTO: **IMPRESA PEZZAROLI & C. S.p.A.**
 Ordine degli Ingegneri di Parma N. 821

PER IL CONSORZIO: **ING. MARIANO PEZZAROLI**
 IMPRESA PROGETTO: **IMPRESA PEZZAROLI & C. S.p.A.**
 Ordine degli Ingegneri di Parma N. 821

VERIFICA: **ING. MARIANO PEZZAROLI**

I.D.		IDENTIFICAZIONE ELABORATO		DATA	
NUMERO	DATA	NUMERO	DATA	REVISIONE	REVISIONE
60466	04/11/11	00	00	003	00

ELABORAZIONE PROGETTUALE		REVISIONE					
N.	DATA	DESCRIZIONE	DATA	REDAZIONE	VERIFICA	DATA	APPROVATO
1							

IL CONCESSIONARIO: **CONSORZIO AUTOSTRADALI LOMBARDE**

IL CONCESSIONARIO: **BREBESI SPA**