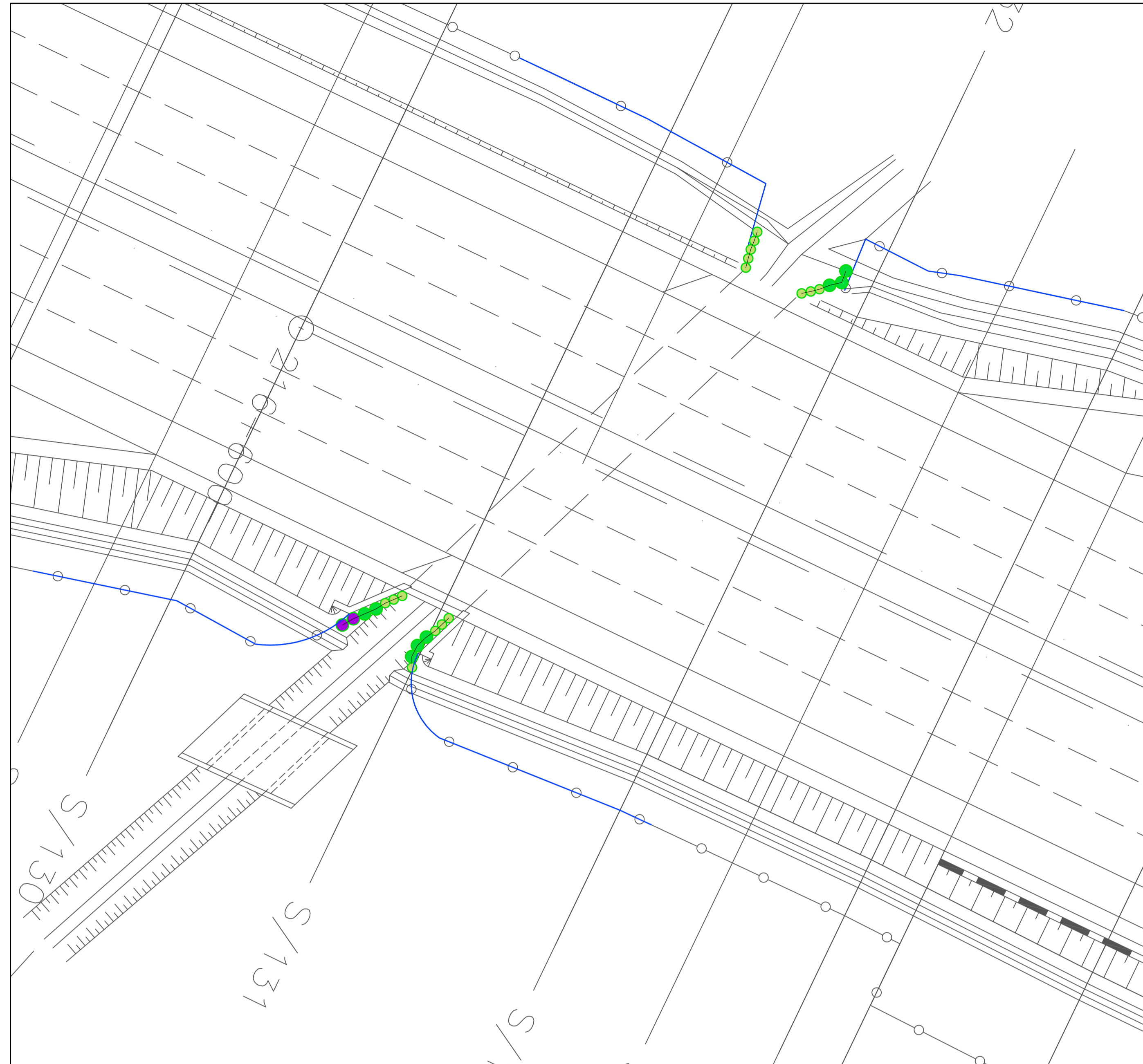


OPERE DI MITIGAZIONE AMBIENTALE
PLANIMETRIA GENERALE DI INQUADRAMENTO Scala 1:250



OPERE DI MITIGAZIONE AMBIENTALE
DETTAGLIO CORSIA NORD Scala 1:100



LEGENDA

○ CPE – Cespugli per passaggi ecologici

Codice	Nome scientifico	Nome comune
LA	Laurus nobilis	Alloro
VI	Viburnum opulus	Viburno
PH	Phillyrea angustifolia	Filirea

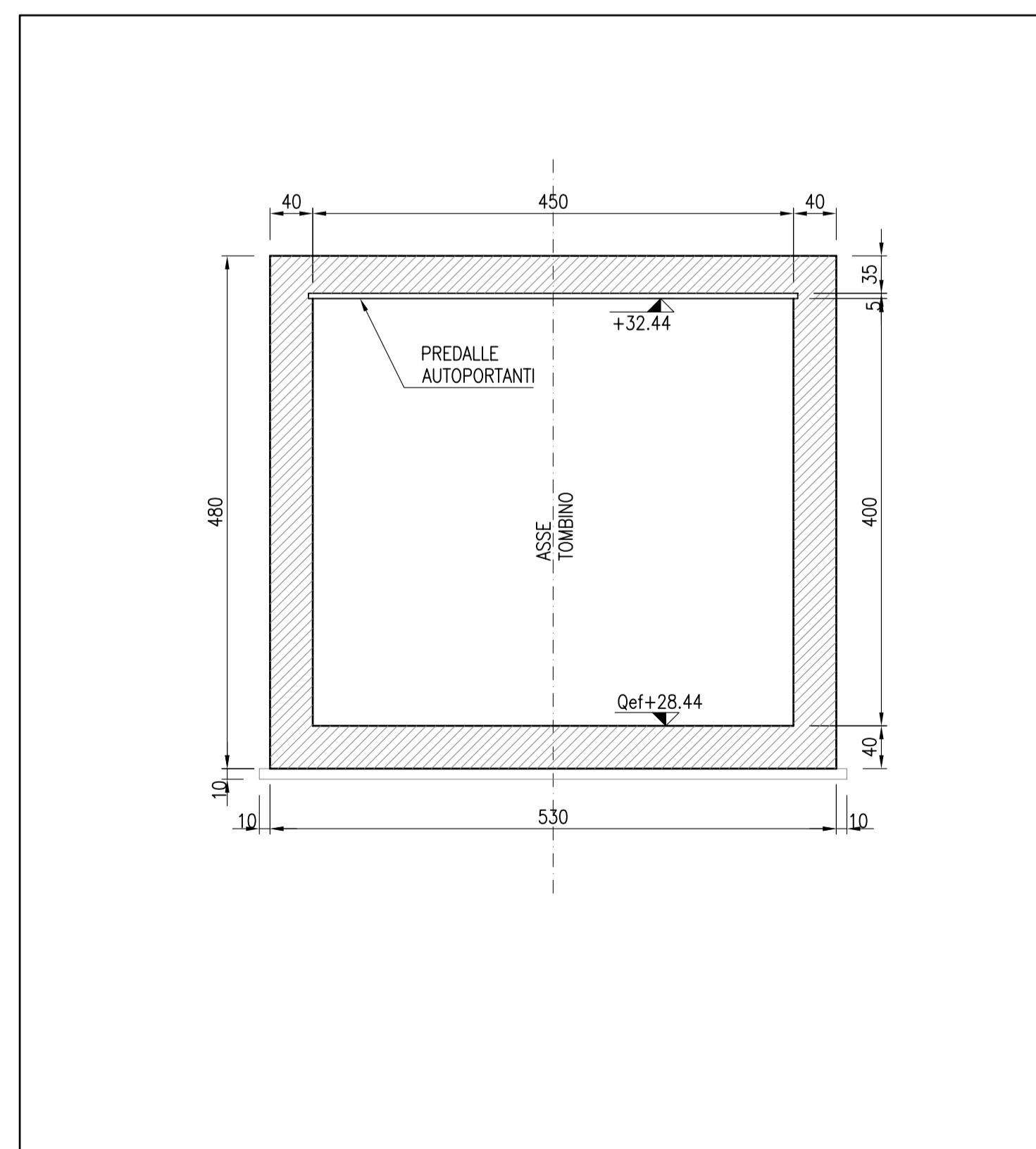
— RECINZIONE FAUNISTICA

l = INTERASSE TRA I PUNTI D'IMPIANTO (cm)

OPERE DI MITIGAZIONE AMBIENTALE
DETTAGLIO CORSIA SUD Scala 1:100



OPERE DI MITIGAZIONE AMBIENTALE
SEZIONE B-B Scala 1:50



autostrade // per l'Italia

AUTOSTRADA (A14) : BOLOGNA-BARI-TARANTO

AMPLIAMENTO ALLA TERZA CORSIA
DEL TRATTO RIMINI NORD-PEDASO

TRATTO: ANCONA NORD – ANCONA SUD
PROGETTO ESECUTIVO

AU – CORPO AUTOSTRADALE

OPERE DI MITIGAZIONE AMBIENTALE – PASSAGGI ECOLOGICI
Adeguamento Tombino Progr.S Km 216+625 (Opera n.14)

Planimetria

Impresa di costruzioni Ghella	A.T.I. Progettazione S.M.S. s.p.a.	Mandatari SEPI	RA
---	--	--------------------------	-----------

RAPPRESENTANTE ATTIVITA' PROGETTAZIONE Ing. Paolo Guadagni	IL PROGETTISTA Ing. Lucio Ronco	DIRETTORE TECNICO Ing. Giuseppe Menardi
---	------------------------------------	--

WBS - Rifer. elaborato - Sistema di codifica AUTOSTRADALE	INTEGRATORE PRESTAZIONI SPECIALISTICHE Ing. Paolo Mazzoli														
<table border="1"> <tr> <th>codice contratto</th> <th>sp.ing.</th> <th>urtoz.</th> <th>n. progetto</th> <th>DATA</th> <th>WBS 2011</th> </tr> <tr> <td>111142501</td> <td>AUA</td> <td>0088</td> <td></td> <td></td> <td></td> </tr> </table>	codice contratto	sp.ing.	urtoz.	n. progetto	DATA	WBS 2011	111142501	AUA	0088				<table border="1"> <tr> <th>SCALE</th> </tr> <tr> <td>1:1000</td> </tr> </table>	SCALE	1:1000
codice contratto	sp.ing.	urtoz.	n. progetto	DATA	WBS 2011										
111142501	AUA	0088													
SCALE															
1:1000															

RAPPRESENTANTE ESECUZIONE LAVORI Ing. Luigi Pellegrini	DATA	REVISIONI	VERIFICATO	APPROVATO

Nome File: AUA0088.dwg
VISTO DELLA COMMITTENTE
autostrade // per l'Italia

IL PRESENTI DOCUMENTI SONO FORME COPIE ELETTRONICHE E NON SONO GARANTITE IN TUTTI I CASI. SE NON SONO STATI ACCREDITATI, NON SONO GARANTITI. SE NE PRESENTA A CARICO DEL CLIENTE. IL DOCUMENTO NON DEVE ESSERE RIPRODOTTO, TRADOTTO, COPIATO, RENDUTO PUBBLICO, O USATO IN ALTRUI SENZA IL CONSENSO SCRITTO DELLA SOCIETA' ASSOCIATA. // FOR OTHERS: THIS DOCUMENT IS NOT A COPY, REPRODUCTION, TRANSLATION, OR PUBLIC RELEASE. IT IS THE PROPERTY OF THE ASSOCIATED COMPANY AND IS NOT TO BE REPRODUCED, TRANSLATED, COPIED, OR MADE PUBLIC WITHOUT THE WRITTEN PERMISSION OF THE ASSOCIATED COMPANY. UNACCREDITED USE IS PROHIBITED BY LAW.