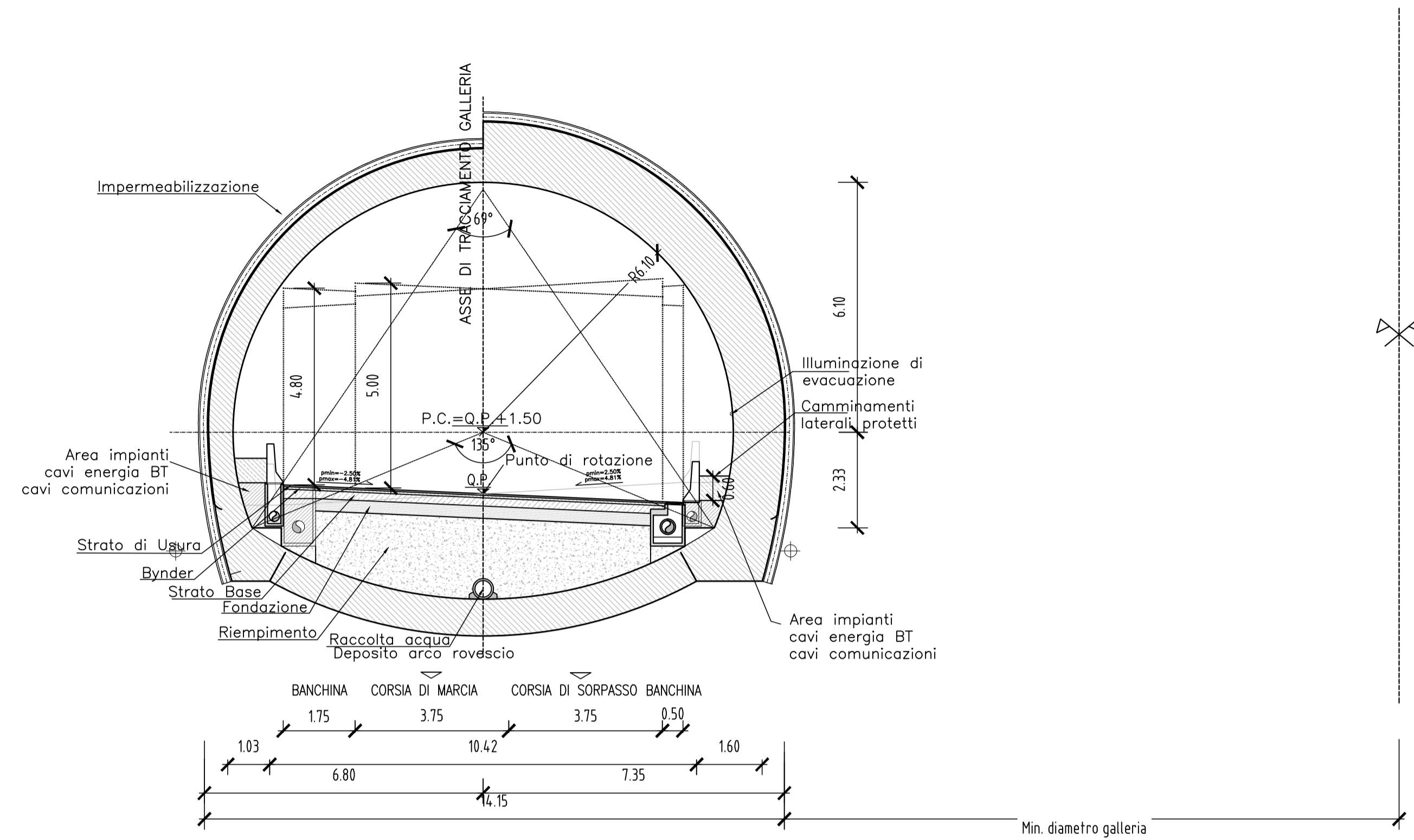
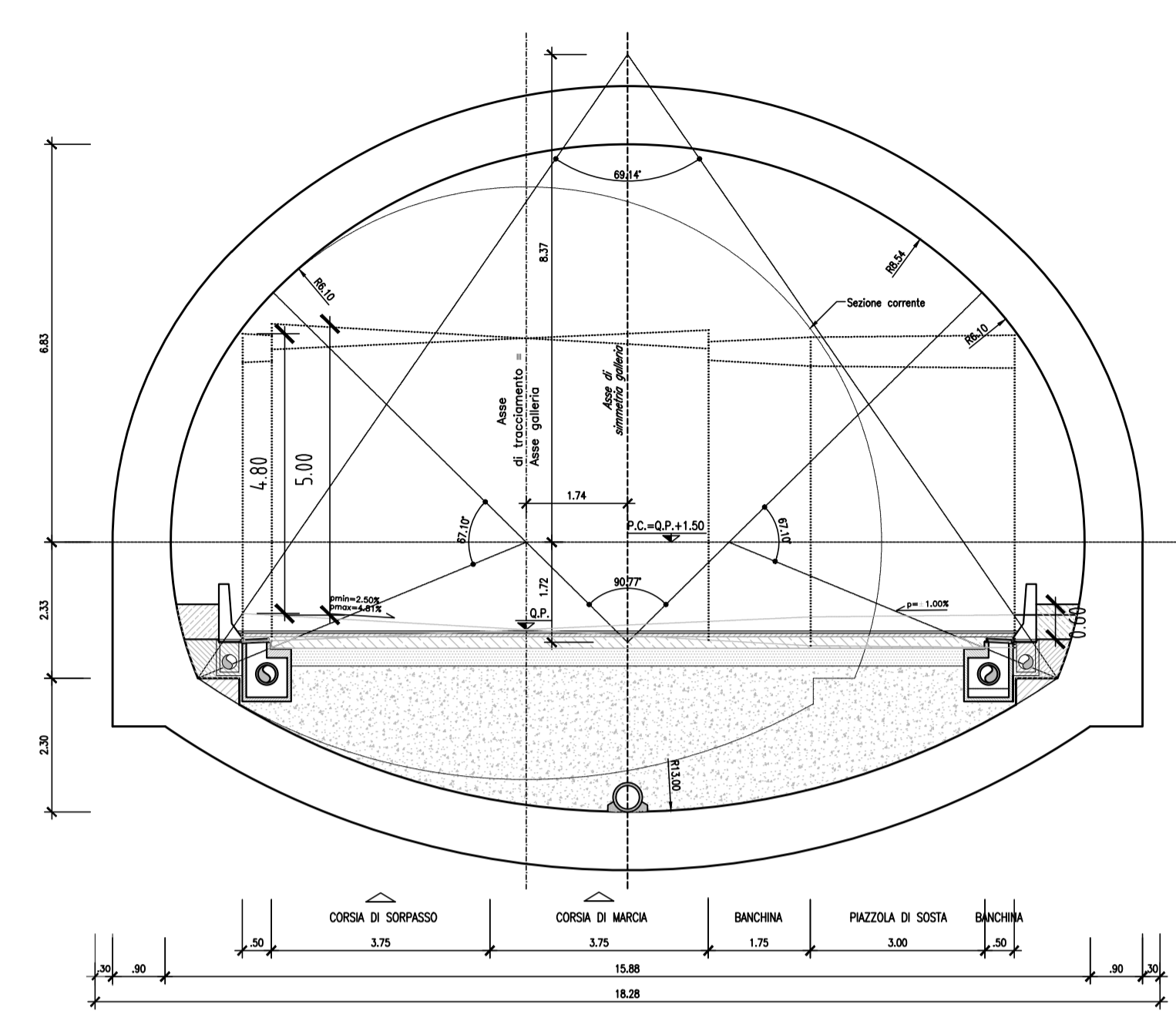


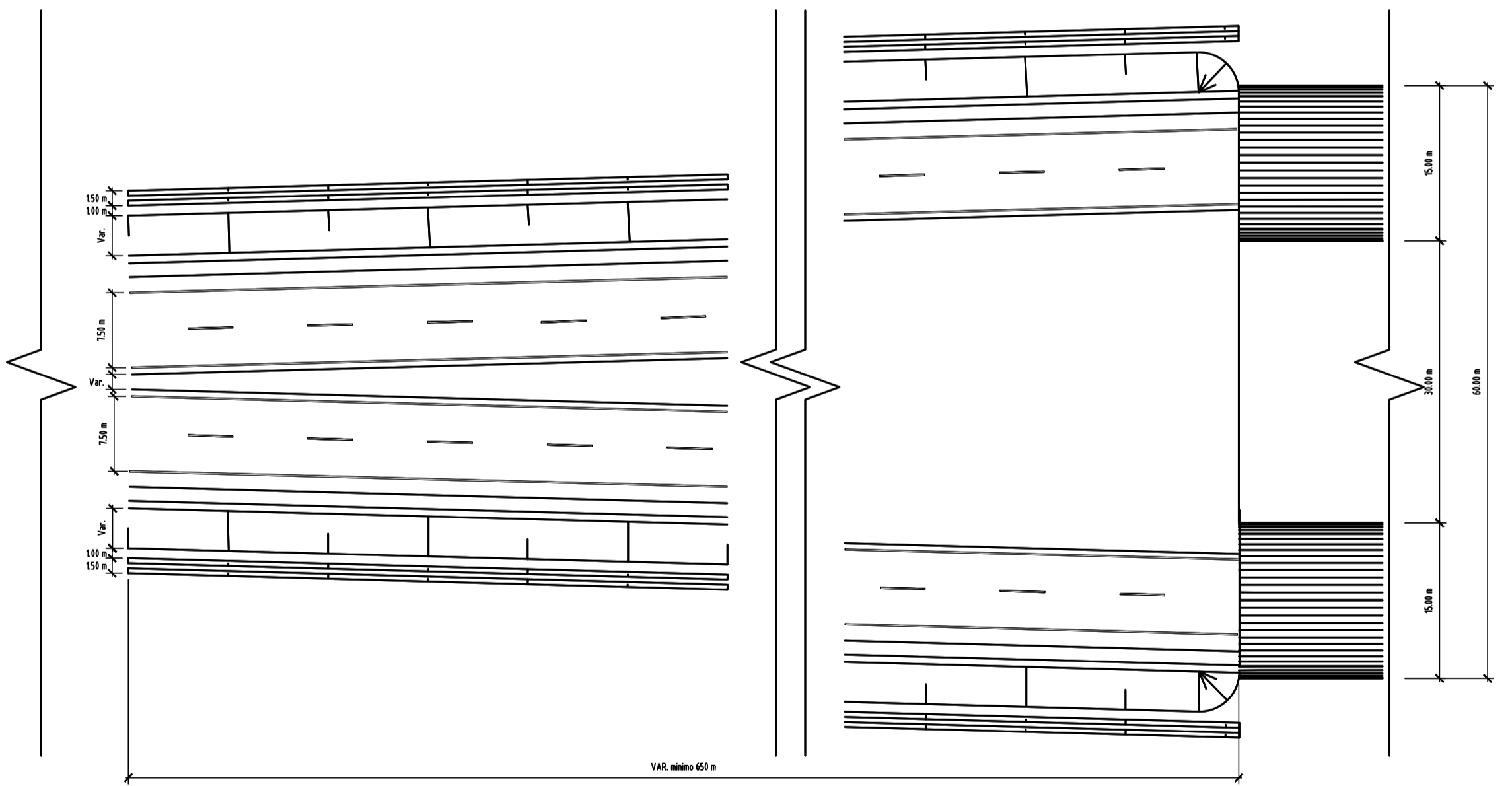
GALLERIA NATURALE  
SCALA 1:100



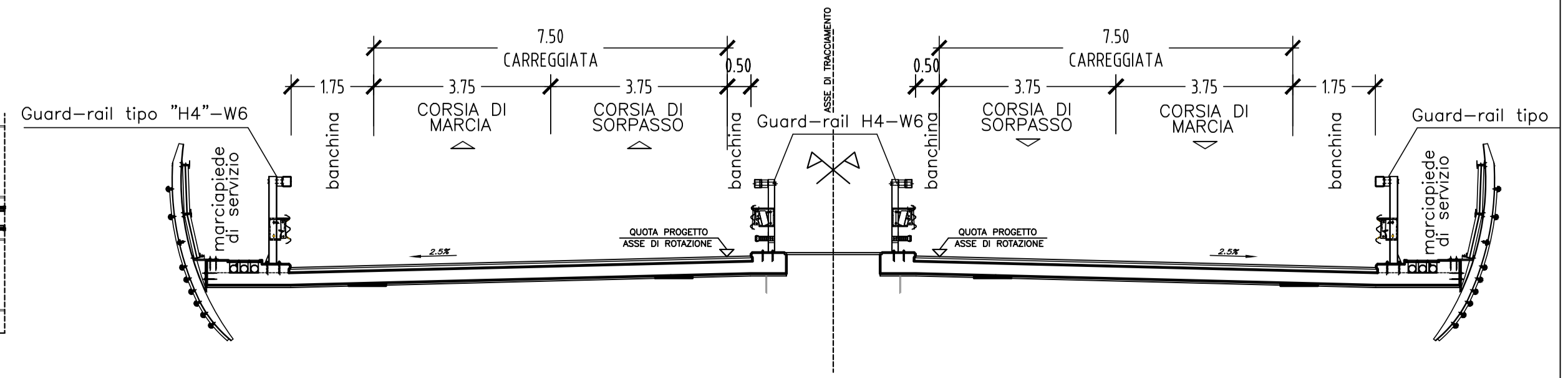
GALLERIA CON PIAZZOLA  
SCALA 1:100



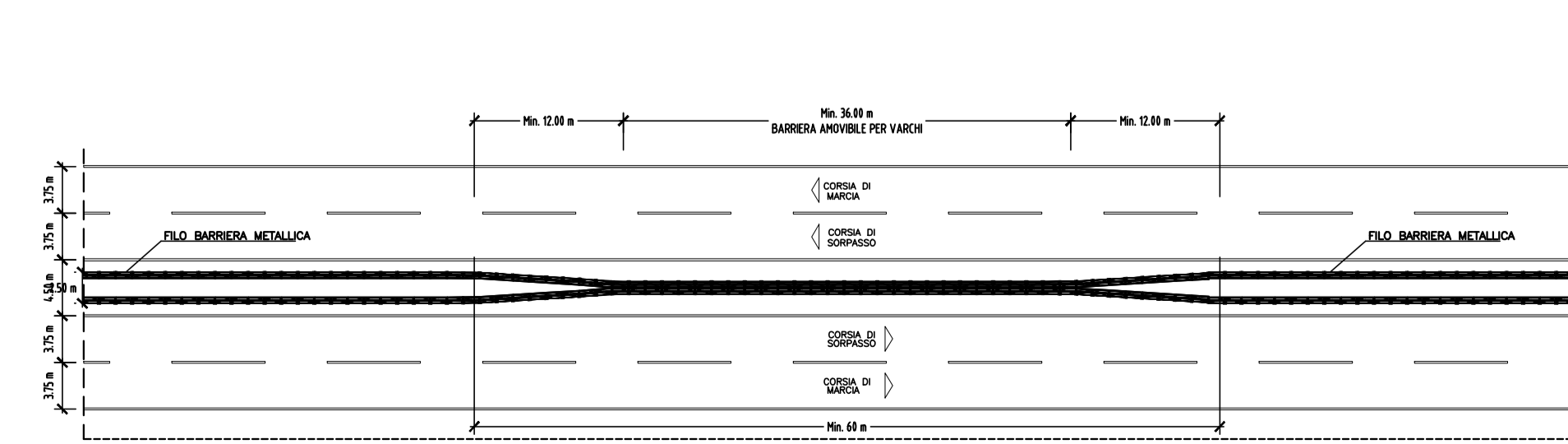
SCHEMA PLANIMETRICO DI ALLARGAMENTO DELLA PIATTAFORMA PER INGRESSO IN GALLERIA  
SCALA 1:1000



SEZIONE TIPO IN VIADOTTO  
SCALA 1:100



SCHEMA PLANIMETRICO DI VARCO SU SPARTITRAFFICO  
SCALA 1:1000



<p><b>PROGETTAZIONE PRELIMINARE ED ANALISI ECONOMICA DEL TRATTO TERMINALE DEL COLLEGAMENTO DEL PORTO DI CIVITAVECCHIA CON IL NODO INTERMODALE DI ORTE PER IL COMPLETAMENTO DELL'ASSE VIARIO EST-OVEST (CIVITAVECCHIA-ANCONA) 2012-IT-91060-P</b></p> <p>TRATTA: MONTE ROMANO EST – CIVITAVECCHIA</p>	
<p><b>PROGETTO PRELIMINARE</b></p>	
<p>PROGETTAZIONE: <b>ANAS - DIREZIONE CENTRALE PROGETTAZIONE</b></p>	
<p>PROGETTISTA: Ing. Maurizio Mancinetti Ordine Ing. di Roma n° 19506</p>	<p>GRUPPO DI PROGETTAZIONE ANAS</p> <p>Ing. F. Bario Ing. F. Bezzi Geom. G. Cardillo Ing. L. Cedrone Ing. P. G. D'Armini Sig.ra A. M. D'Aversa Ing. A. De Leo Geom. E. De Masi Geom. M. Diamente Ing. P. Fabbro Ing. G. Giovannini</p>
<p>IL GEOLOGO Dott. Geol. Stefano Serangelli Ordine Geol. Lazio n. 659</p>	<p>Geom. R. Izzo Ing. E. Luziatelli Geom. D. Maggi Ing. E. Mittiga Ing. M. Panebianco Dott.ssa D. Perletti Ing. A. Petrillo Ing. F. Pisani Arch. R. Roggi</p>
<p>IL RESPONSABILE DEL S.I.A. Dott. Geol. Serena Mojetta</p>	
<p>COORDINATORE PER LA SICUREZZA IN FASE DI PROGETTAZIONE Arch. Roberto Roggi</p>	
<p>IL RESP. DEL PROCEDIMENTO Ing. Ilario COPPA</p>	<p>SERVIZI SUPPORTO ESTERNO</p>
<p>PROTOCOLLO</p>	<p>DATA</p>
<p>VISTO: IL DIRETTORE CENTRALE Ing. Ugo DIBENARDIO</p>	
<p><b>PROGETTO STRADALE</b> <b>IL TRACCIATO SELEZIONATO</b> Sezioni tipo asse principale in galleria e viadotto</p>	
<p>CODICE PROGETTO L0402D P 1301</p>	<p>NOME FILE L0402D_P_1301_P01_PSO0_TRA_ST03_ADWC</p>
<p>PROGETTO UN. PROG. N. PROG. L0402D P 1301</p>	<p>REVISIONE A</p>
<p>CODICE ELAB. P01PS00TRA ST03</p>	<p>TAVOLA TAV. 1 DI 1</p>
<p>C</p>	<p>SCALA: VARIE</p>
<p>B</p>	
<p>A EMISSIONE</p>	<p>GIUGNO_2014</p>
<p>REV. DESCRIZIONE</p>	<p>REDATTO VERIFICATO APPROVATO MANCINETTI COPPA</p>