

SYMBOL	DESCRIPTION	SYMBOL	DESCRIPTION
>>	WITHDRAWABLE	>>	INVERSE CURRENT
Id	GEN. DIFFERENTIAL PROTECTION RELAY	12<	INVERSE CURRENT
P	SURGE ARRESTER	32	REVERSE POWER RELAY
φ	LOSS OF EXCITATION RELAY	40	CAPACITIVE DIVIDER
S<	STATOR FAULT PROTECTION	64S	RESISTANCE
I>	CURRENT TRANSFORMER	50/5I	OVERCURRENT RELAY
⊙	VOLTAGE TRANSFORMER	21	UNDERIMPEDENCE RELAY
SA	AUTOMATIC SYNCHRONIZER	25A	OVERLOAD RELAY
BF	BREAKER FAILURE RELAY	50BF	BREAKER FAILURE RELAY
f<	UNDER / OVER FREQUENCY RELAY	81	UNDER / OVER FREQUENCY RELAY
U/f	UNDERVOLTAGE RELAY	27	UNDERVOLTAGE RELAY
U>	OVERVOLTAGE RELAY	59	OVERVOLTAGE RELAY
W	ENERGY METER		
DISC	DISCONNECTOR		
3PH	3 PHASE CIRCUIT		
1PH+N	SINGLE PHASE CIRCUIT		
FUSE	FUSE		
CIRCUIT BREAKER	CIRCUIT BREAKER		
ON LOAD SWITCH	ON LOAD SWITCH		
CONTACTOR	CONTACTOR		
M	THREE PHASE MOTOR		
INVERTER	INVERTER		
RECTIFIER	RECTIFIER		
LOCAL BOARD/PANEL/CABINET	LOCAL BOARD/PANEL/CABINET		
SPACE HEATER	SPACE HEATER		

PERMESSO DI RICERCA DI RISORSE
 GEOTERMICHE FINALIZZATO ALLA
 SPERIMENTAZIONE DI UN IMPIANTO PILOTA
 CONVENZIONALMENTE DENOMINATO
 "LUCIGNANO"
 COMUNE DI RADICONDOLI - PROVINCIA DI SIENA



PROGETTO DEFINITIVO

NUMERO ELABORATO:	LCG-RP01-A02-T02-V00
TITOLO:	SCHEMA UNIFILARE 2-2
FORMATO:	A1
SCALA:	
DATA:	Luglio 2015

PROPRONTE:
 LPP S.r.l.
 Via Norvegia n° 68 - 56021 Cascina (PI)
 TEL: 050 6205317 - FAX: 050 0987814
 email: technical@renewem.com
 PEC: lpptst@legalmail.it

PROGETTAZIONE:
 EXERGY S.p.a.
 Via Santa Rita, 14
 21057 Olgiate Olona (VA), Italy

QUESTO DOCUMENTO È DI PROPRIETÀ DELLA SOCIETÀ LPP S.r.l. - OGNI RIPRODUZIONE DEVE ESSERE ESPRESSAMENTE AUTORIZZATA

PRELIMINARY SINGLE LINE DIAGRAM

ORGANIC RANKINE CYCLE (ORC)

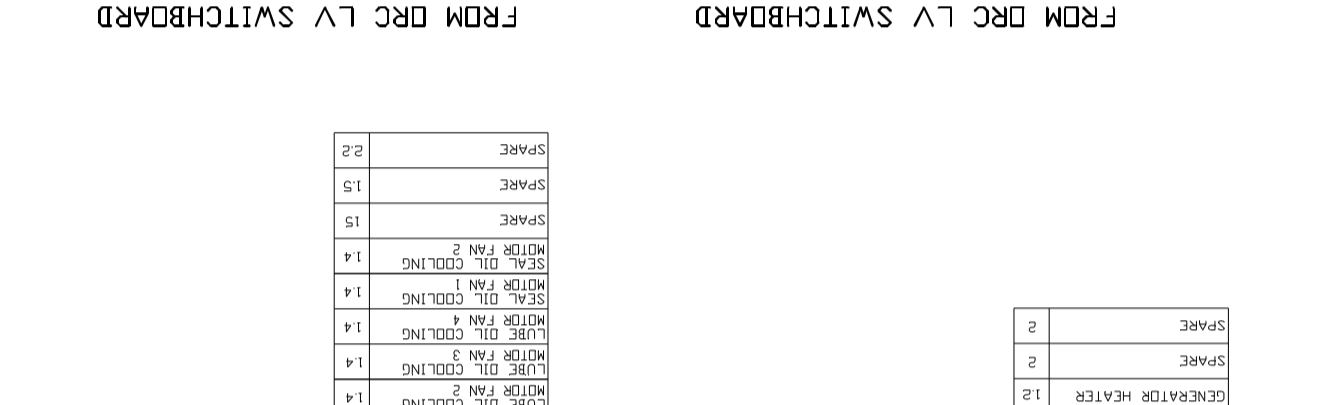
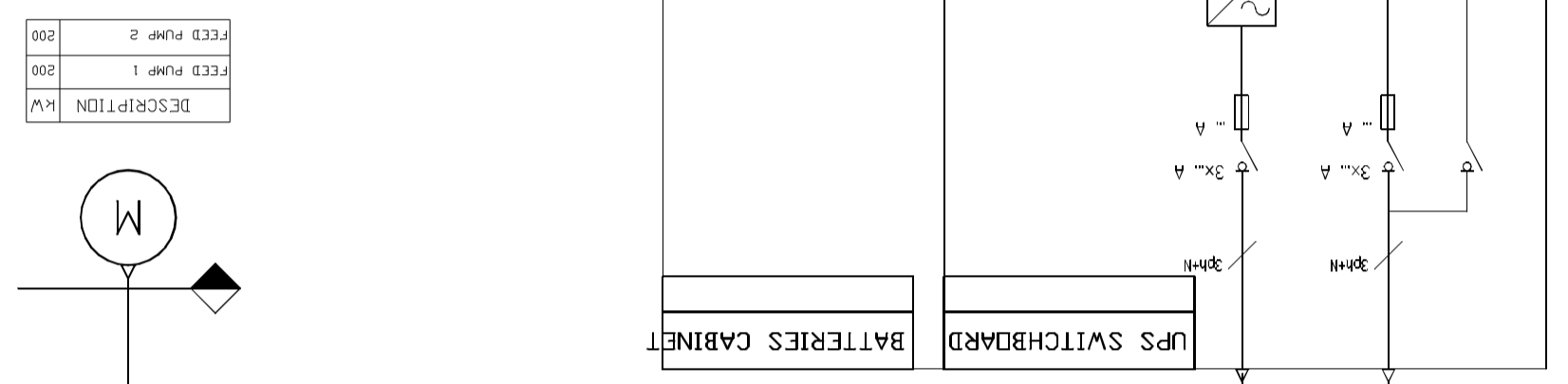
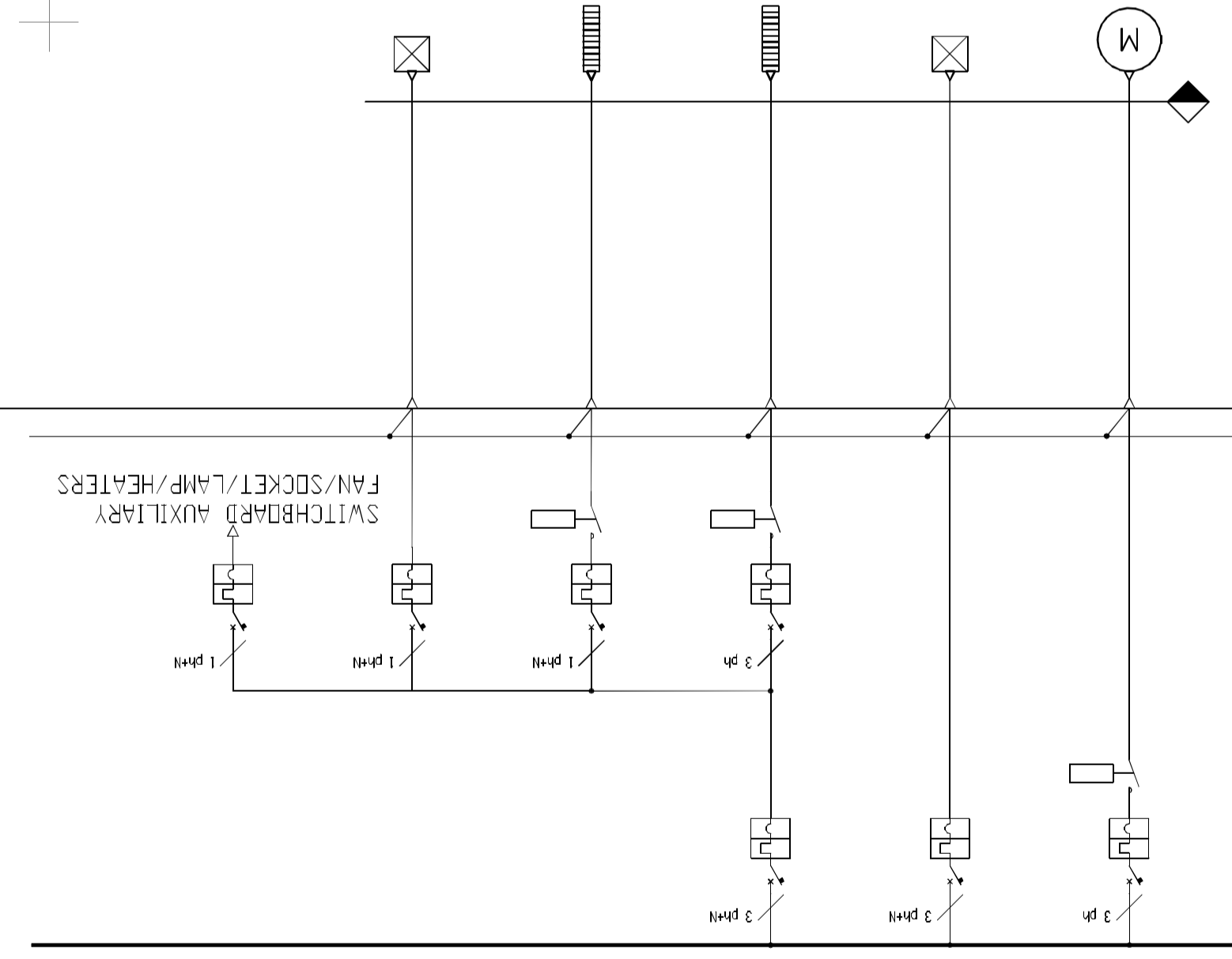
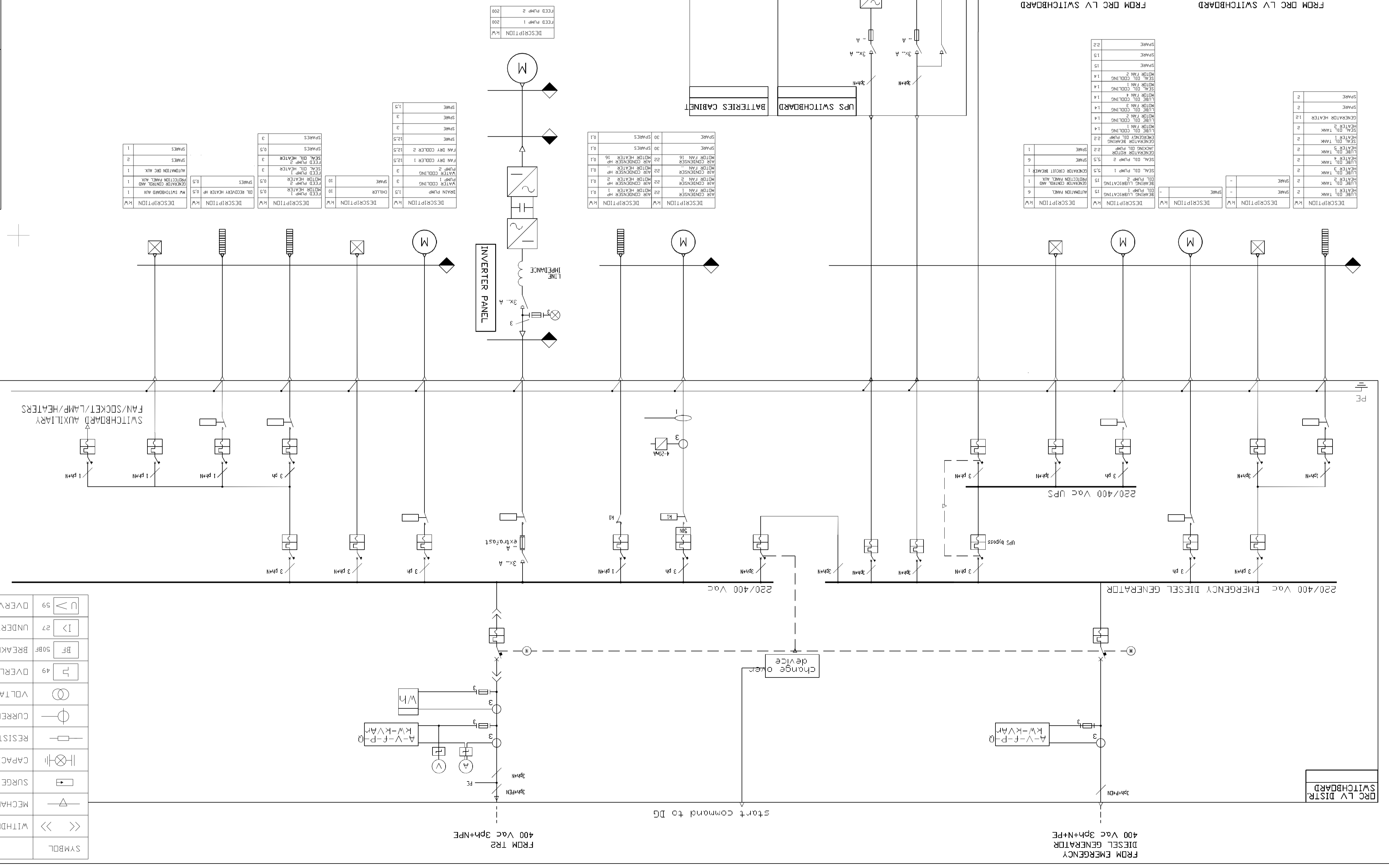
REV.	0	DATA/RATE	21.07.2015	REVISION	0
DESCRIZIONE/DESCRIPTION	Preliminary	ESEGUITO BY		CONFEZIONATO BY/PROV. APPROV.	
CLIENTE/CUSTOMER	PreferEnergy	DESCRIZIONE/DESCRIPTION		CONFEZIONATO BY/PROV. APPROV.	

PE437 Geothermal Binary Power Plant

BASIC ENGINEERING DESIGN FOR
 BINARY POWER PLANT

FORMATO	A1	SCALA	-	COMMESSA	PE347	DISEGNO No./DRAWING No.	0185LD.GEX.WFF.670.EU.EN	REV.	0	TAV./PLATE No.	2 OF 2
CLIENT SUBMITTAL □ For approval □ For information □ For comments □ Not requested											

This document is property of Exergy S.p.A. It is strictly forbidden to reproduce this document, in whole or in part, and to provide to others any related information without the previous written consent.



DESCRIPTION	DESCRIPTION	DESCRIPTION	DESCRIPTION	DESCRIPTION	DESCRIPTION
1	1	1	1	1	1
2	2	2	2	2	2
3	3	3	3	3	3
4	4	4	4	4	4
5	5	5	5	5	5
6	6	6	6	6	6

QUESTO DOCUMENTO È DI PROPRIETÀ DELLA SOCIETÀ LPP S.r.l. - OGNI RIPRODUZIONE DEVE ESSERE ESPRESSAMENTE AUTORIZZATA