

**LINEE 132-150 kV SEMPLICE TERNA
CONDUTTORE Ø 22,8 mm TIRO PIENO E Ø 31,5 mm TIRO RIDOTTO**

GRUPPI MENSOLE TIPO "D" per sostegni C, E

Storia delle revisioni

Rev. 00	del 28/06/2012	Il documento, redatto in prima emissione, aggiorna e sostituisce il documento Terna LS810 rev. 01 del 15/06/2007 (P.Berardi, L.Alario, A.Posati, R.Rendina)
---------	----------------	---

ISC – Uso INTERNO

Elaborato		Verificato		Approvato
ITI s.r.l.		P. Berardi SRI-SVT-LAE	A. Guarneri SRI-SVT-LAE	A. Posati SRI-SVT-LAE

Questo documento contiene informazioni di proprietà di Terna Rete Italia Gruppo Terna S.p.A. e deve essere utilizzato esclusivamente dal destinatario in relazione alle finalità per le quali è stato ricevuto. E' vietata qualsiasi forma di riproduzione o di divulgazione senza l'esplicito consenso di Terna Rete Italia Gruppo Terna S.p.A.

SOMMARIO

1	SOSTEGNI TIPO "C" – ELEMENTI STRUTTURALI COMPONENTI I GRUPPI	3
2	SOSTEGNI TIPO "E" – ELEMENTI STRUTTURALI COMPONENTI I GRUPPI	6
3	SOSTEGNI TIPO "E*" – ELEMENTI STRUTTURALI COMPONENTI I GRUPPI	9

1 SOSTEGNI TIPO "C" – ELEMENTI STRUTTURALI COMPONENTI I GRUPPI

GRUPPI MENSOLE	TIPO	RIF.	Cimino	Mensola alta	Mensola media	Mensola bassa	Mensole di giro			n. Pezzi	PESO (kg) (*)
							Alta	Media	Bassa		
			ELEMENTI STRUTTURALI (*)								
D00	810/1	C179 (435)	C180 (135)	C182 (135)	C184 (157)	-	-	-	-	-	862
D01	810/2	C179 (435)	C180 (135)	C182 (135)	C184 (157)	-	C204 (76)	-	-	-	938
D02	810/3	C179 (435)	C180 (135)	C182 (135)	C184 (157)	C203 (79)	-	C205 (92)	-	-	1033
D00G	810/4	C186 (516)	C187 (138)	C182 (135)	C184 (157)	-	-	-	-	-	946
D01G	810/5	C186 (516)	C187 (138)	C182 (135)	C184 (157)	-	C204 (76)	-	-	-	1021
D02G	810/6	C186 (516)	C187 (138)	C182 (135)	C184 (157)	C206 (79)	-	C205 (92)	-	-	1117
DQ0	810/7	C179 (435)	C181 (230)	C183 (239)	C185 (252)	-	-	-	-	-	1155
DQ1	810/8	C179 (435)	C181 (230)	C183 (239)	C185 (252)	-	C208 (138)	-	-	-	1293
DQ2	810/9	C179 (435)	C181 (230)	C183 (239)	C185 (252)	C207 (139)	-	C209 (147)	-	-	1441
DQ0G	810/10	C186 (516)	C188 (229)	C183 (239)	C185 (252)	-	-	-	-	-	1235
DQ1G	810/11	C186 (516)	C188 (229)	C183 (239)	C185 (252)	-	C208 (138)	-	-	-	1373
DQ2G	810/12	C186 (516)	C188 (229)	C183 (239)	C185 (252)	C210 (137)	-	C209 (147)	-	-	1519

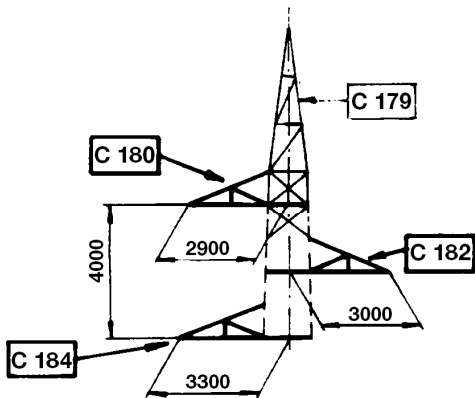
(*) – Il peso totale dell'allungato e dei singoli elementi strutturali, indicato tra parentesi, è comprensivo della zincatura. I pesi sono espressi in kg

DOCUMENTI DI RIFERIMENTO: LIN_0000S808

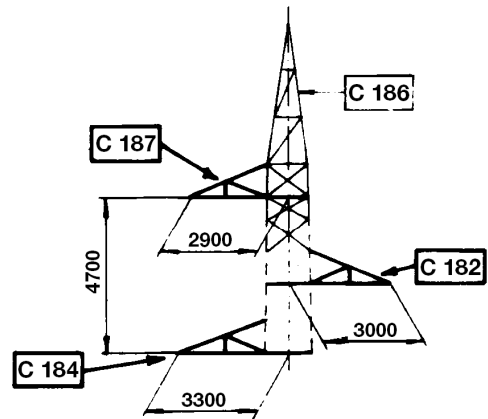
PER CAMPATE NORMALI

PER GRANDI CAMPATE

GRUPPI MENSOLE NORMALI

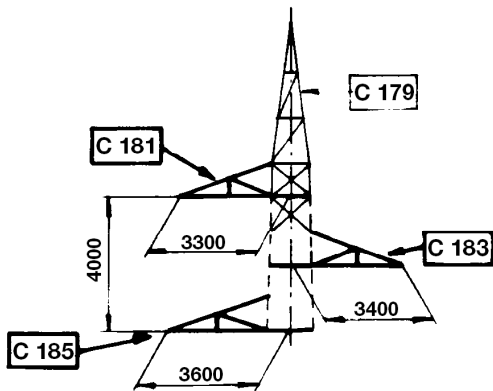


D 0 0 - D 0 1 - D 0 2

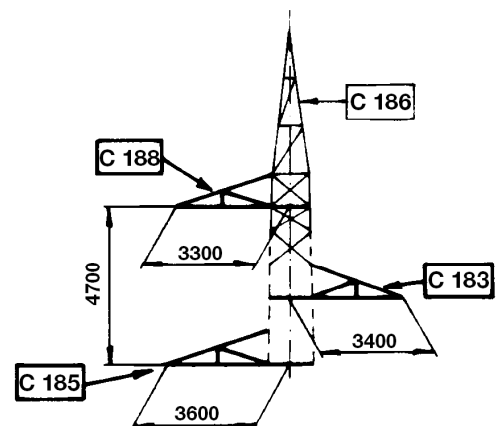


D 0 0 G - D 0 1 G - D 0 2 G

GRUPPI MENSOLE QUADRE



D Q 0 - D Q 1 - D Q 2

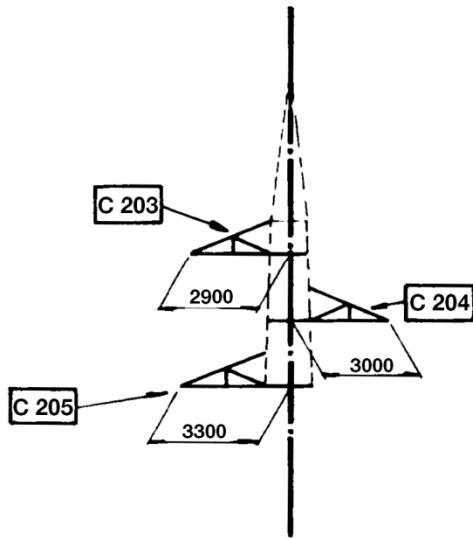


D Q 0 G - D Q 1 G - D Q 2 G

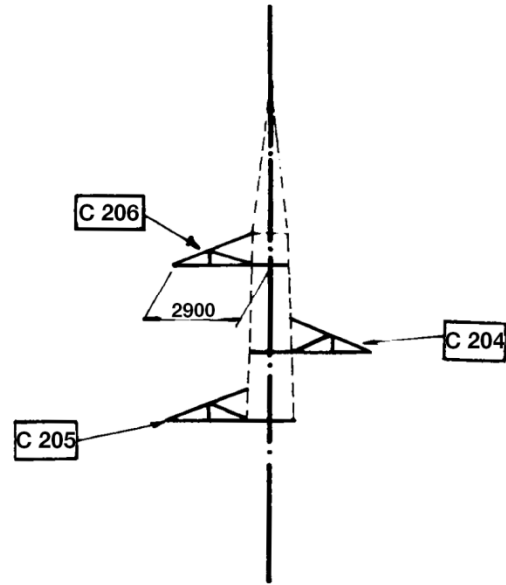
PER CAMPATE NORMALI

PER GRANDI CAMPATE

GRUPPI MENSOLE NORMALI
(vista longitudinale)



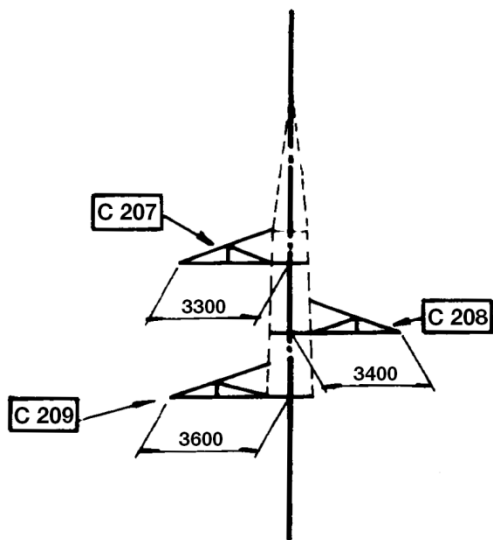
D 0 2



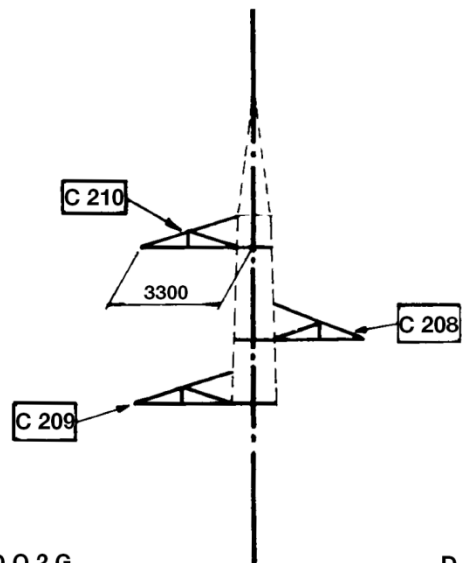
D 0 2 G

D 0 1 G

GRUPPI MENSOLE QUADRE
(vista longitudinale)



D Q 2



D Q 2 G

D Q 1 G

2 SOSTEGNI TIPO "E" – ELEMENTI STRUTTURALI COMPONENTI I GRUPPI

GRUPPI MENSOLE	TIPO	RIF.	Cimino	Mensola alta	Mensola media	Mensola bassa	Mensole di giro			n. Pezzi	PESO (kg) (*)
							Alta	Media	Bassa		
ELEMENTI STRUTTURALI (*)											
D00	810/13		E179 (436)	E180 (135)	E182 (135)	E184 (157)	-	-	-	-	863
D01	810/14		E179 (436)	E180 (135)	E182 (135)	E184 (157)	E204 (76)	-	-	-	939
D02	810/15		E179 (436)	E180 (135)	E182 (135)	E184 (157)	E203 (79)	-	E205 (92)	-	1034
D00G	810/16		E186 (519)	E187 (138)	E182 (135)	E184 (157)	-	-	-	-	949
D01G	810/17		E186 (519)	E187 (138)	E182 (135)	E184 (157)	E204 (76)	-	-	-	1025
D02G	810/18		E186 (519)	E187 (138)	E182 (135)	E184 (157)	E206 (79)	-	E205 (92)	-	1120
D00	810/19		E179 (436)	E181 (230)	E183 (239)	E185 (252)	-	-	-	-	1157
DQ1	810/20		E179 (436)	E181 (230)	E183 (239)	E185 (252)	E208 (138)	-	-	-	1295
DQ2	810/21		E179 (436)	E181 (230)	E183 (239)	E185 (252)	E207 (139)	-	E209 (146)	-	1442
DQ0G	810/22		E186 (519)	E188 (229)	E183 (239)	E185 (252)	-	-	-	-	1239
DQ1G	810/23		E186 (519)	E188 (229)	E183 (239)	E185 (252)	E208 (138)	-	-	-	1377
DQ2G	810/24		E186 (519)	E188 (229)	E183 (239)	E185 (252)	E210 (137)	-	E209 (146)	-	1523

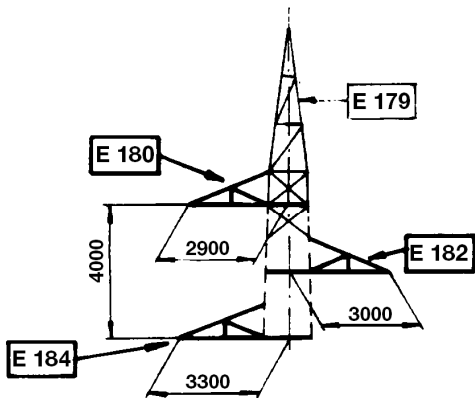
(*) – Il peso totale dell'allungato e dei singoli elementi strutturali, indicato tra parentesi, e comprensivo della zincatura. I pesi sono espressi in kg

DOCUMENTI DI RIFERIMENTO: LIN_0000S809

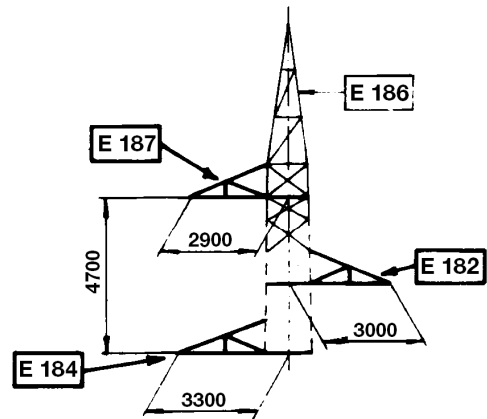
PER CAMPATE NORMALI

PER GRANDI CAMPATE

GRUPPI MENSOLE NORMALI

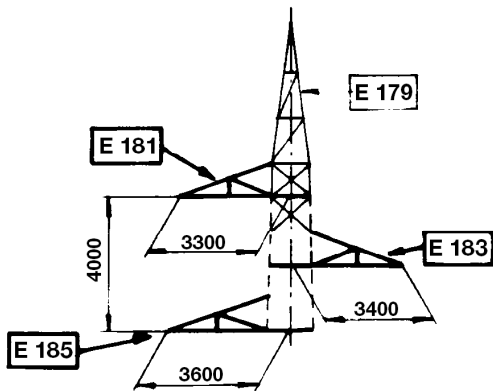


D 0 0 - D 0 1 - D 0 2

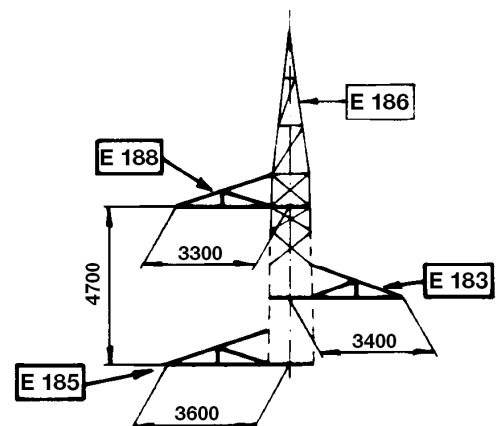


D 0 0 G - D 0 1 G - D 0 2 G

GRUPPI MENSOLE QUADRE



D Q 0 - D Q 1 - D Q 2

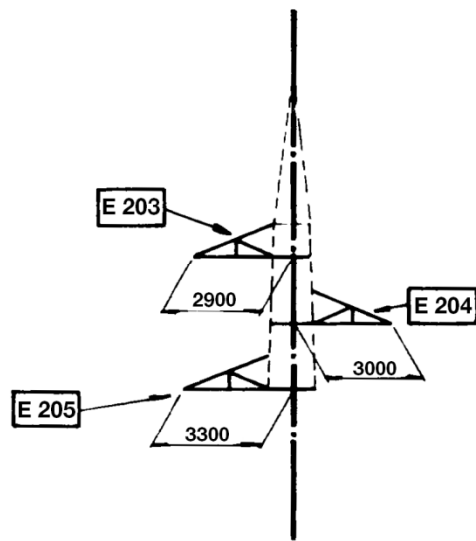


D Q 0 G - D Q 1 G - D Q 2 G

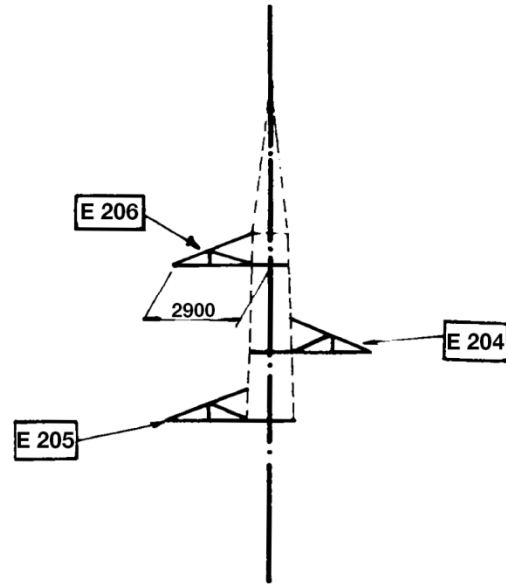
PER CAMPATE NORMALI

PER GRANDI CAMPATE

GRUPPI MENSOLE NORMALI
(vista longitudinale)



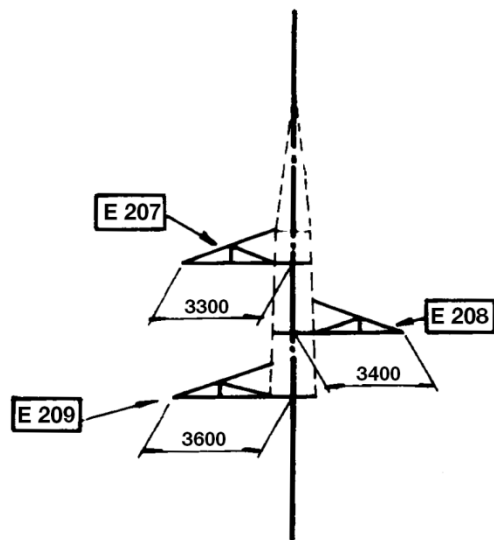
D 0 2



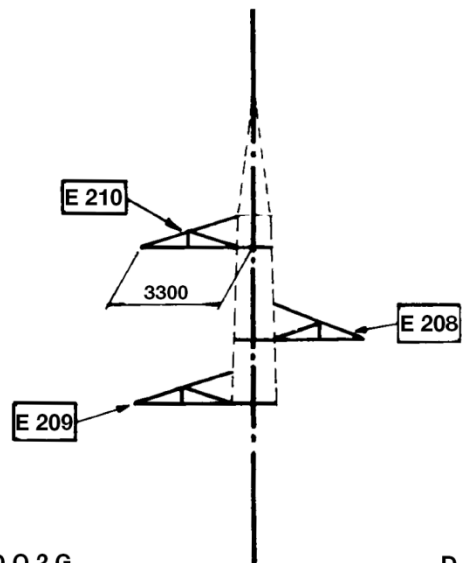
D 0 2 G

D 0 1 G

GRUPPI MENSOLE QUADRE
(vista longitudinale)



D Q 2



D Q 2 G

D Q 1 G

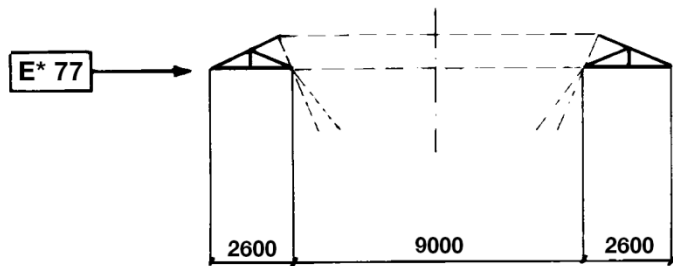
3 SOSTEGNI TIPO "E*" – ELEMENTI STRUTTURALI COMPONENTI I GRUPPI

GRUPPI MENSOLE	TIPO	RIF.	ELEMENTI STRUTTURALI TAB. (*)				Mensole	Mensole di giro			n. Pezzi	PESO (kg) (*)
								Alta	Media	Bassa		
	D0Y	800/13	-	-	-	E*77 (121)	-	-	-	2	242	
	D0Y	800/14	-	-	-	E*78 (164)	-	-	-	2	328	

(*) – Il peso totale dell'allungato e dei singoli elementi strutturali, indicato tra parentesi, è comprensivo della zincatura. I pesi sono espressi in kg

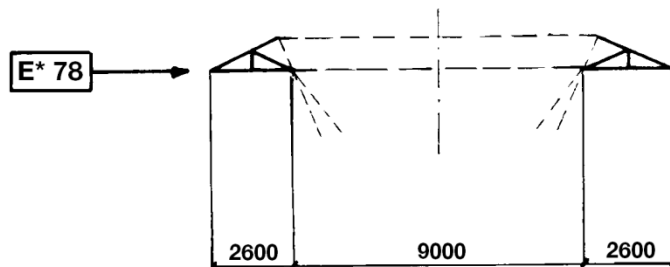
DOCUMENTI DI RIFERIMENTO: LIN_0000S809

GRUPPI MENSOLE NORMALI



D O Y

GRUPPI MENSOLE QUADRE



D Q Y