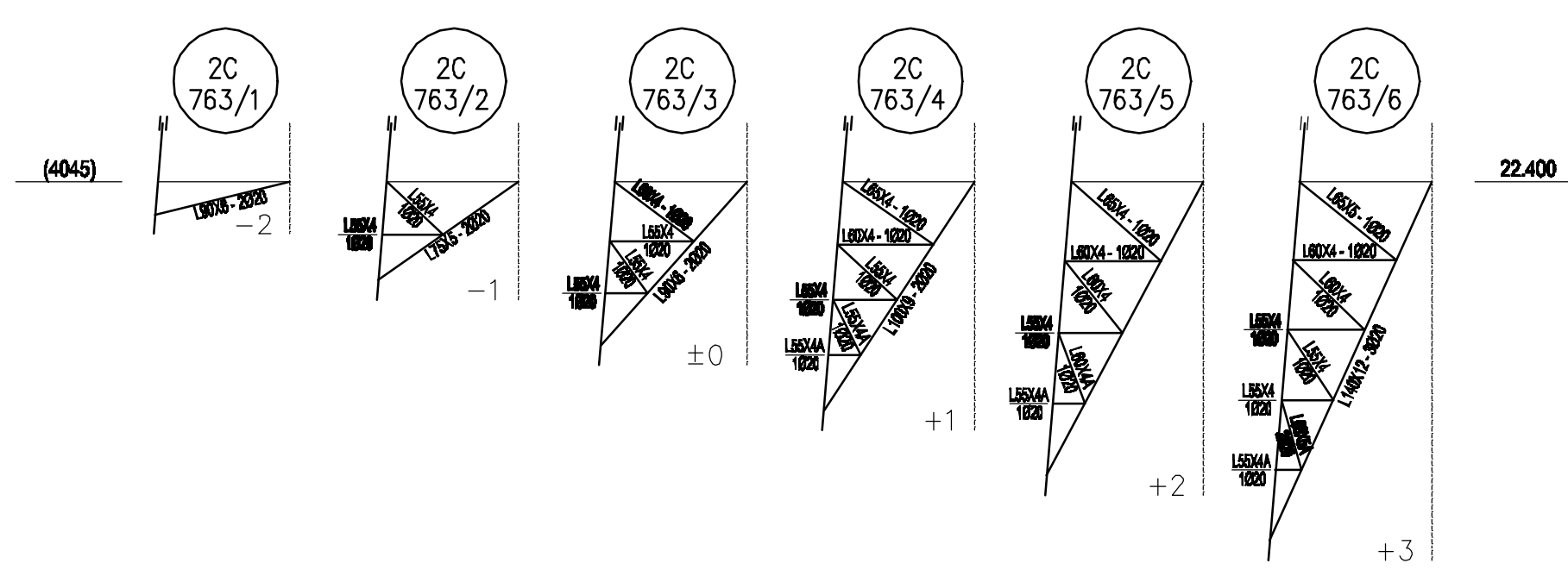


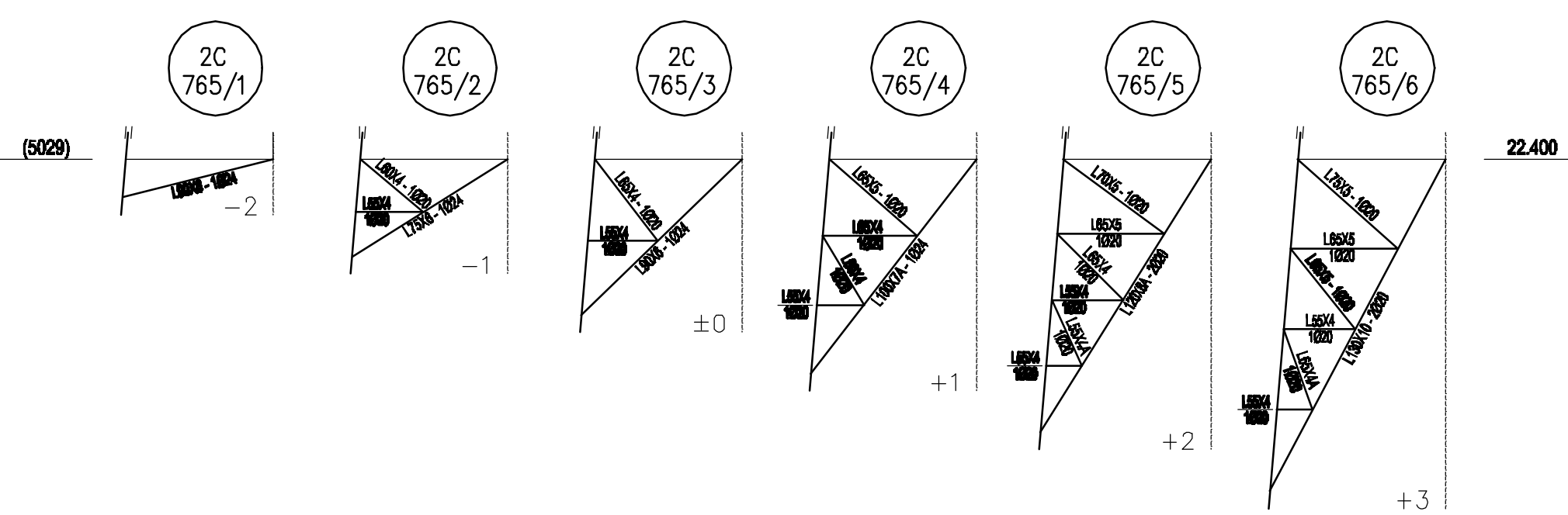
PIEDI PER BASE H=21 (base 15 C dt) MONTANTI L200X20A

10+10 ø 24
10+10 ø 24



PIEDI PER BASE H=27 (base 21 C dt) MONTANTI L200X22A

10+10 ø 24
10+10 ø 24



BASE H=21
(base 15 C dt)

2C 754

BASE H=27
(base 21 C dt)

2C 756

BASE H=33
(base 27 C dt)

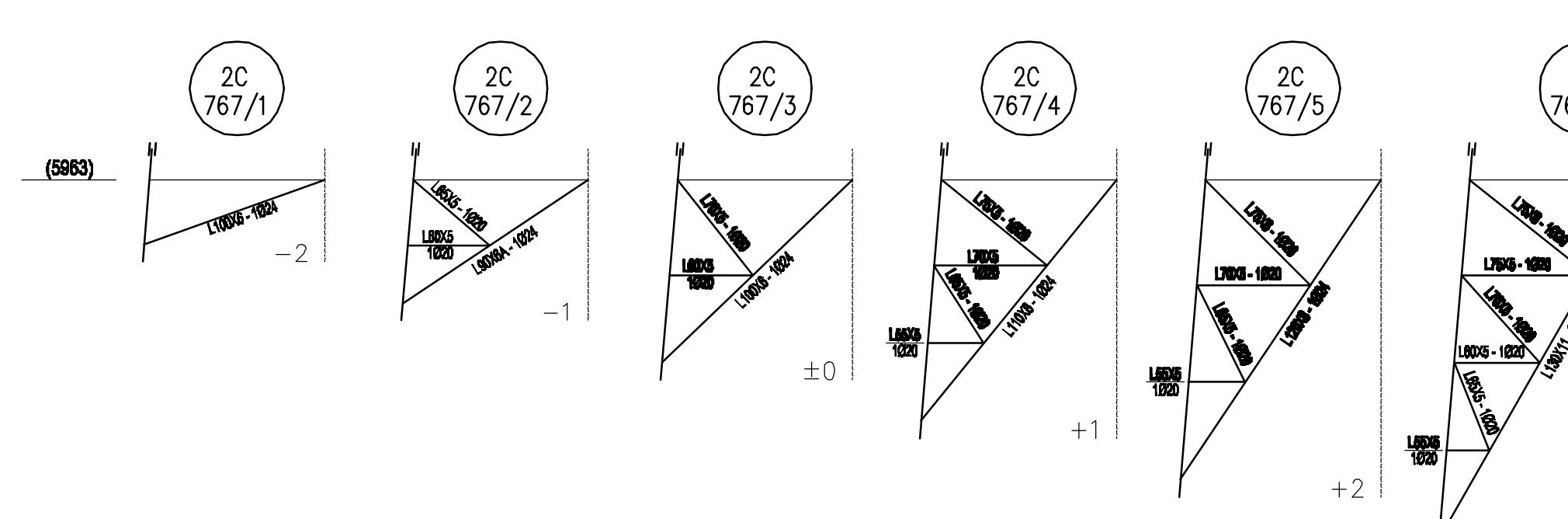
2C 758

BASE H=39
(base 33 C dt)

2C 760

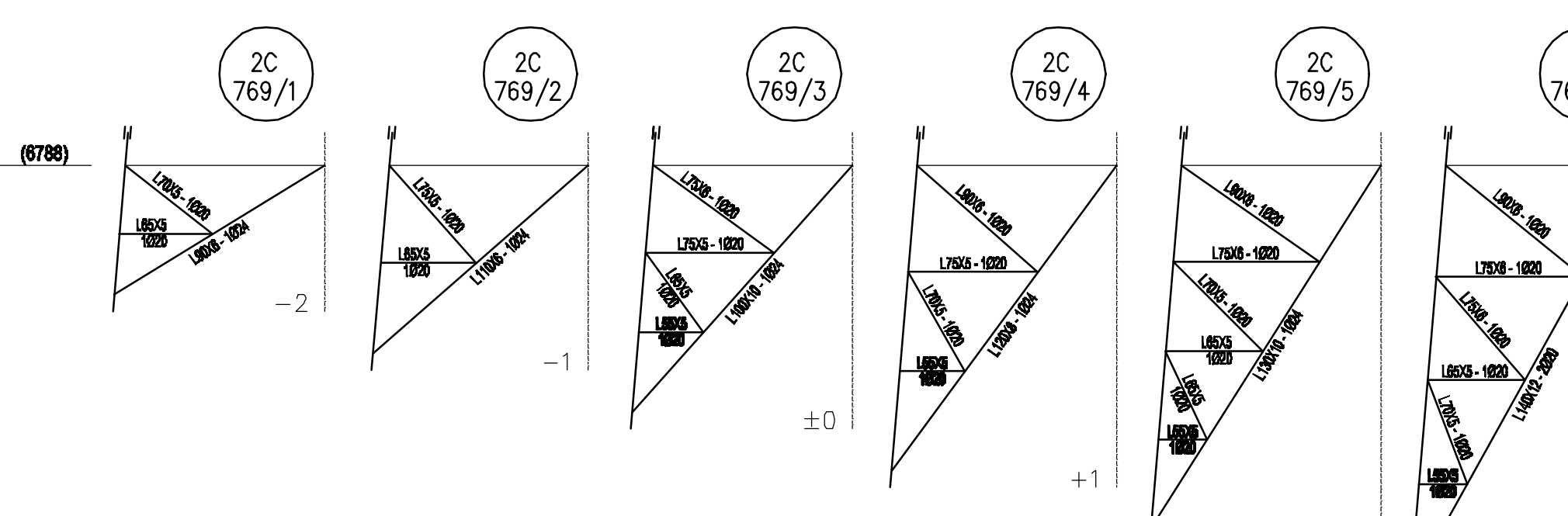
PIEDI PER BASE H=33 (base 27 C dt) MONTANTI L200X22A

10+10 ø 24
10+10 ø 24



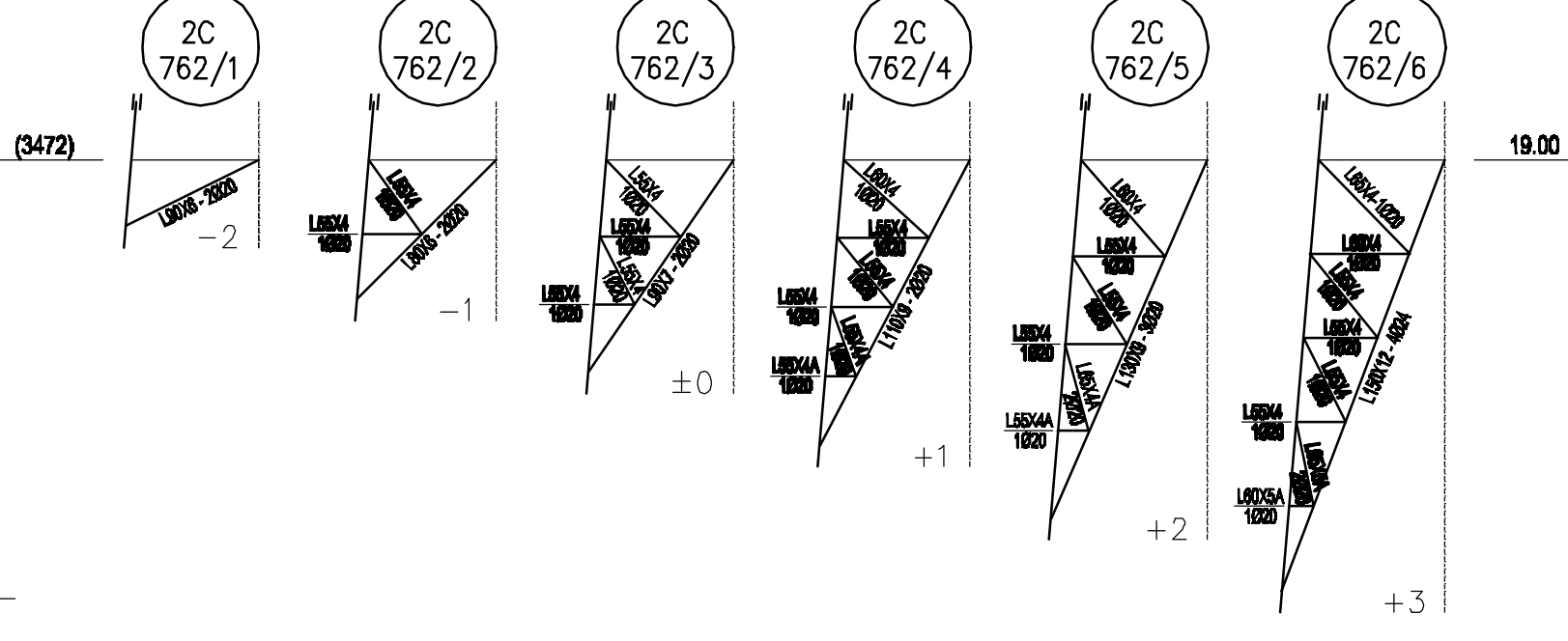
PIEDI PER BASE H=39 (base 33 C dt) MONTANTI L200X22A

10+10 ø 24
10+10 ø 24



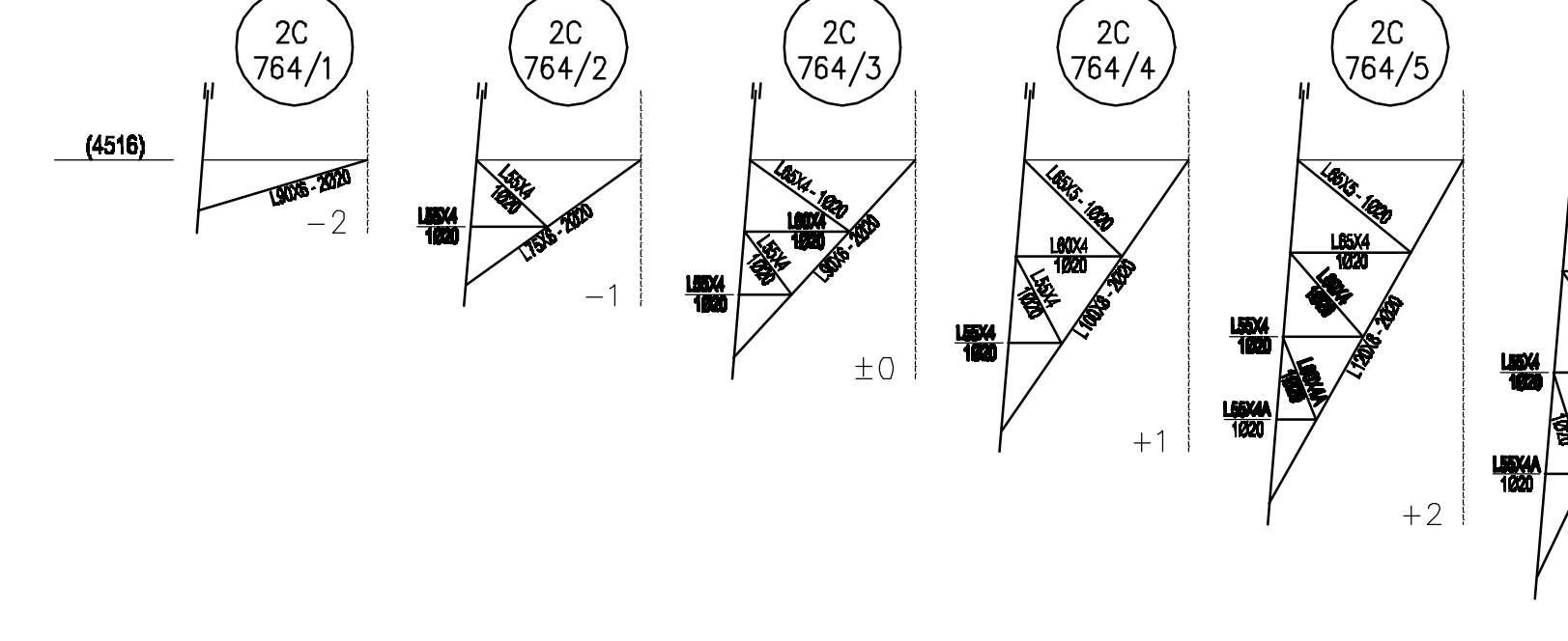
PIEDI PER BASE H=18 (base 12 C dt) MONTANTI L200X20A

10+10 ø 24
10+10 ø 24



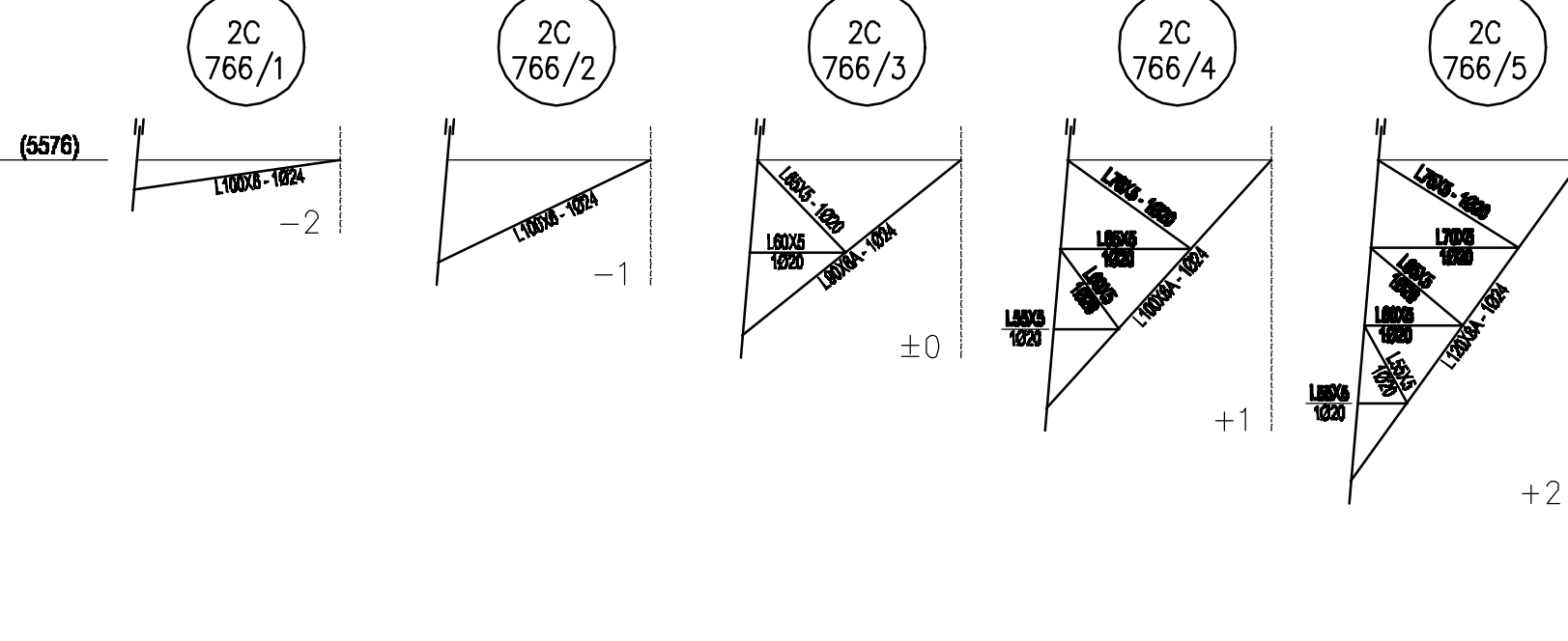
PIEDI PER BASE H=24 (base 18 C dt) MONTANTI L200X20A

10+10 ø 24
10+10 ø 24



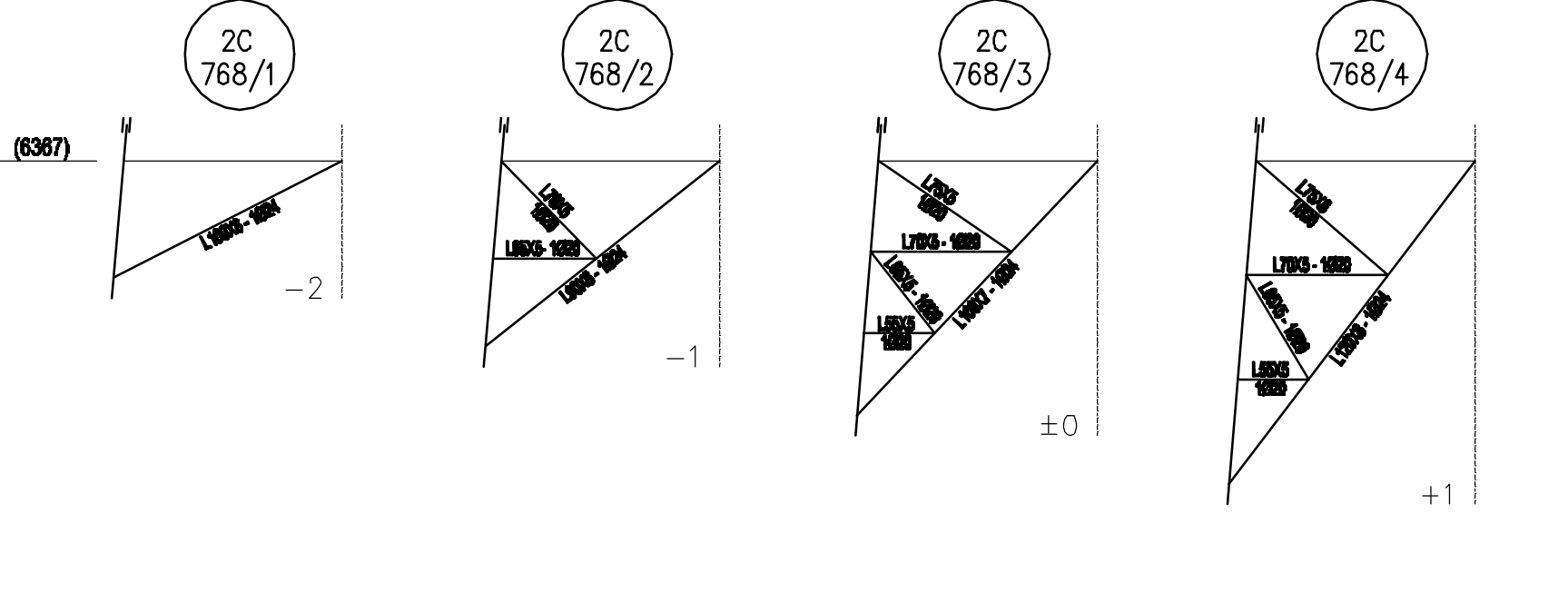
PIEDI PER BASE H=30 (base 24 C dt) MONTANTI L200X22A

10+10 ø 24
10+10 ø 24



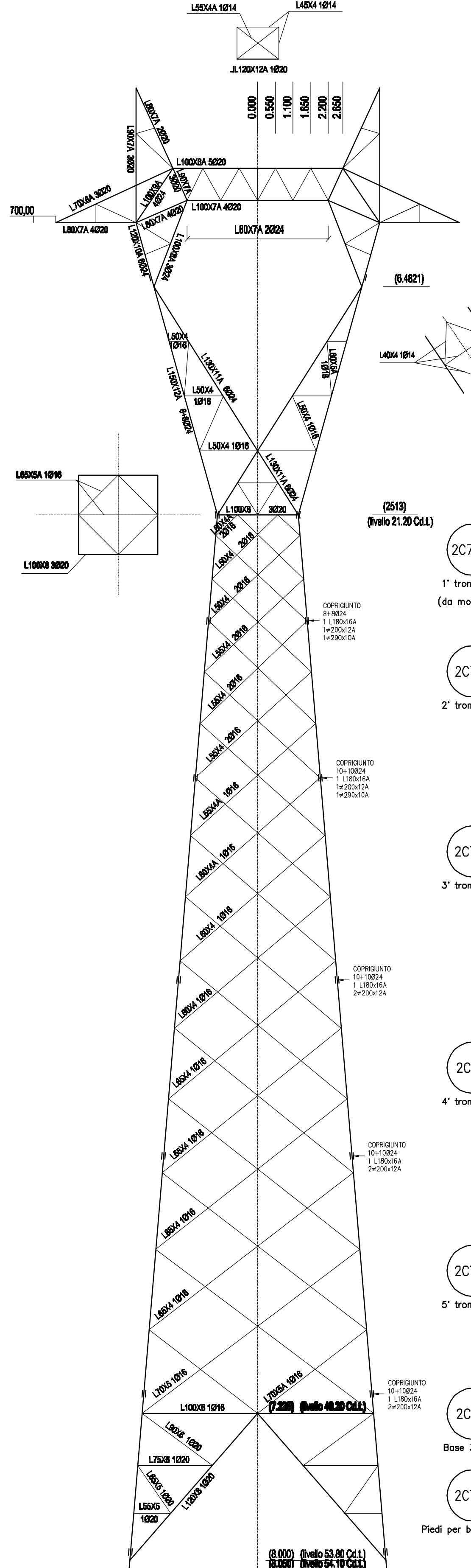
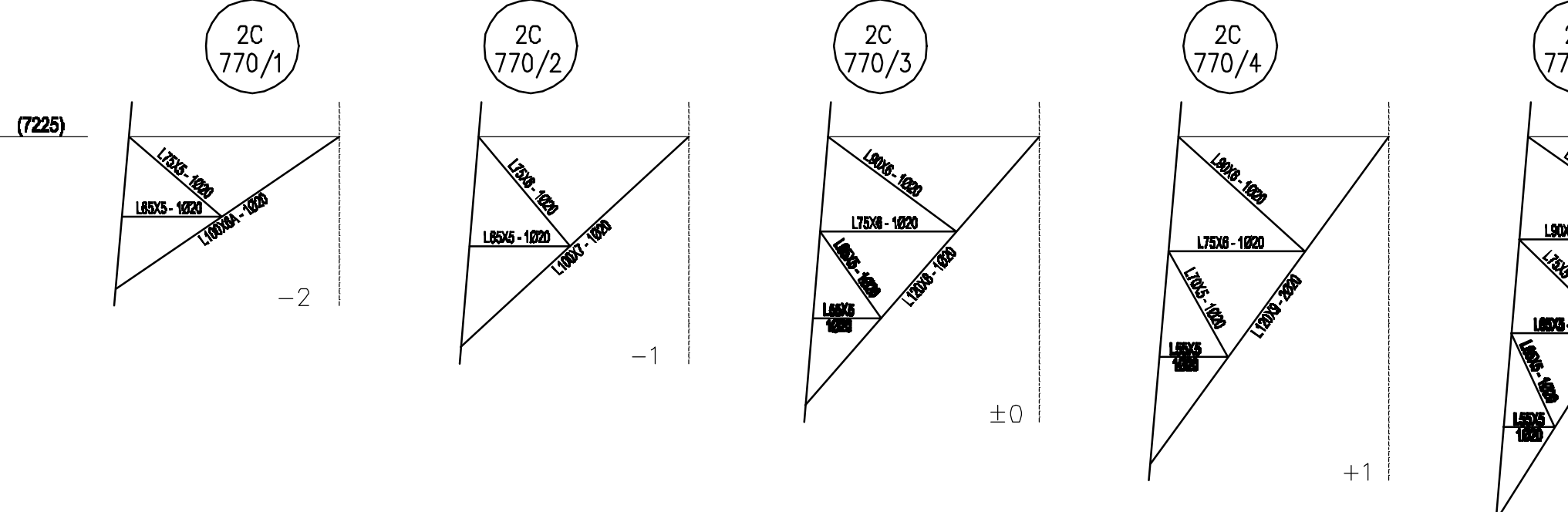
PIEDI PER BASE H=36 (base 30 C dt) MONTANTI L200X22A

10+10 ø 24
10+10 ø 24



PIEDI PER BASE H=42 (base 36 C dt) MONTANTI L200X22A

10+10 ø 24
10+10 ø 24

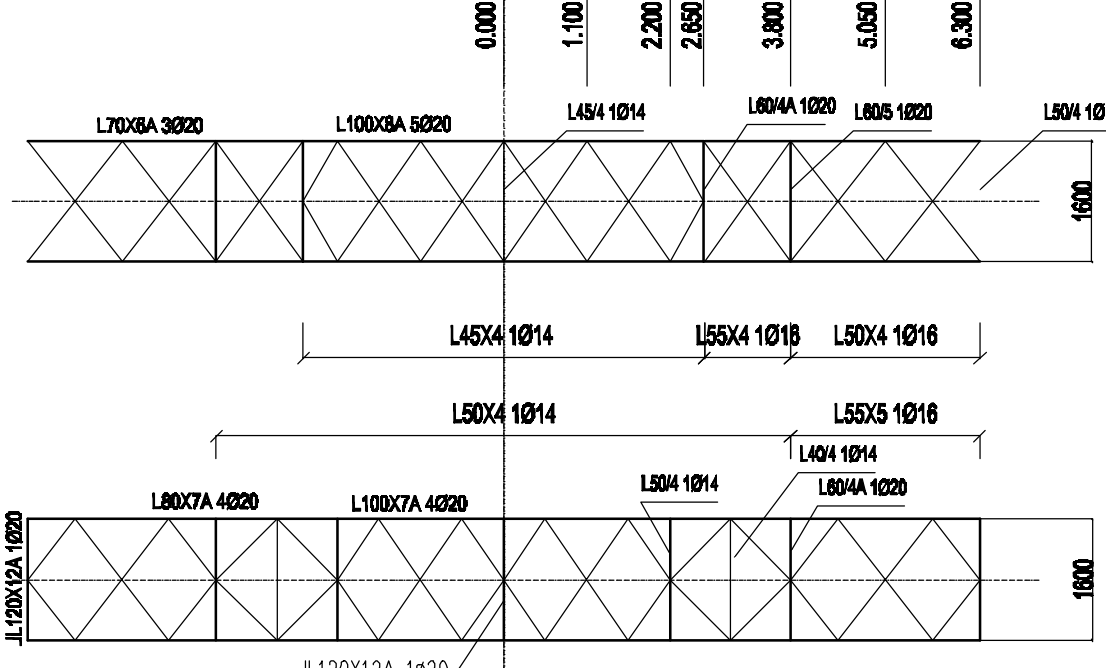


Faccia esterna

Faccia interna

Faccia superiore

Faccia inferiore



SOSTEGNO TIPO * EY * 220 KV SEMPLICE TERNA

ELEMENTI STRUTTURALI COMPONENTI I SOSTEGNI

(pesi in Kg)

Designo	Tipo	Materie	Tronchi					Piedi					Materie
			I	II	III	IV	V	-2	-1	+1	+2		
EY18	74Y	74Y	2C 748,9					2C 748,9	2C 748,9	2C 748,9	2C 748,9	2C 748,9	L56416
EY21	74Y	74Y	2C 754					2C 754	2C 754	2C 754	2C 754	2C 754	L56416
EY24	74Y	74Y	2C 756					2C 756	2C 756	2C 756	2C 756	2C 756	L56416
EY27	74Y	74Y	2C 758					2C 758	2C 758	2C 758	2C 758	2C 758	L56416
EY30	74Y	74Y	2C 760					2C 760	2C 760	2C 760	2C 760	2C 760	L56416
EY33	74Y	74Y	2C 762					2C 762	2C 762	2C 762	2C 762	2C 762	L56416
EY36	74Y	74Y	2C 764					2C 764	2C 764	2C 764	2C 764	2C 764	L56416
EY39	74Y	74Y	2C 766					2C 766	2C 766	2C 766	2C 766	2C 766	L56416
EY42	74Y	74Y	2C 768					2C 768	2C 768	2C 768	2C 768	2C 768	L56416

NOTE:

- PROFILATI: CON INDICAZIONE SEGUITA DA LETTERA A: S555LR CON INDICAZIONE SENZA LETTERA A: S255LR ROMPIRATTA IMPREGIANTIL4044014 1812
- BULLONI SENZA ALCUNA INDICAZIONE CLASSE 8.8 UNI EN 20898
- DISEGNI COSTRUTTIVI DI RIFERIMENTO: Per il base: Tema P0280006 (da modificare 2° tronco) Tema P0280007 + P0280027

DESIGNO SCHEMATICO	ME22000A00CX12340	Terna
PROGETTO	TITOLO	
RELAZIATO DAL DOC. TERNA	LINEE 220KV SEMPLICE TERNA A DELTA SOSTEGNO TIPO EY	
CLASSIFICAZIONE DI SICUREZZA		
NOME DEL FILE	SCALA DA	FORNITO DA
EY220KV_Col_Riduzione	1 unità = 1	1300/091
	SCALA	FOLIO
	1:100	1 / 1

Tutti i diritti sono riservati. È vietata espressamente la ristampa o l'uso non autorizzato senza permesso scritto dalla Terna S.p.A. Tutti i diritti sono riservati. È vietata espressamente la ristampa o l'uso non autorizzato senza permesso scritto dalla Terna S.p.A.