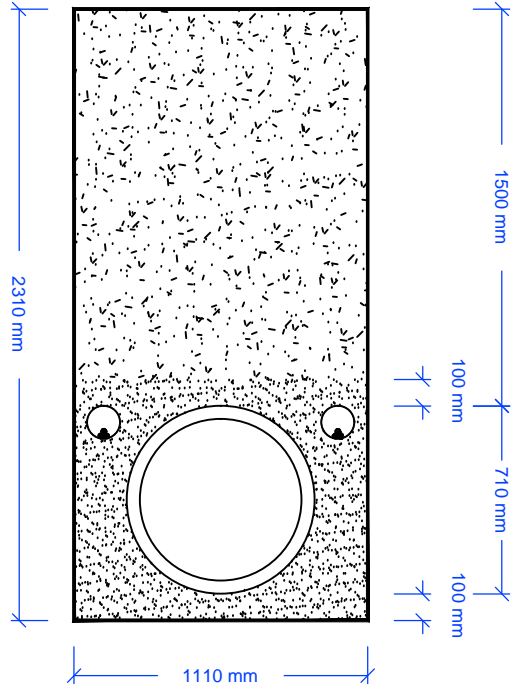
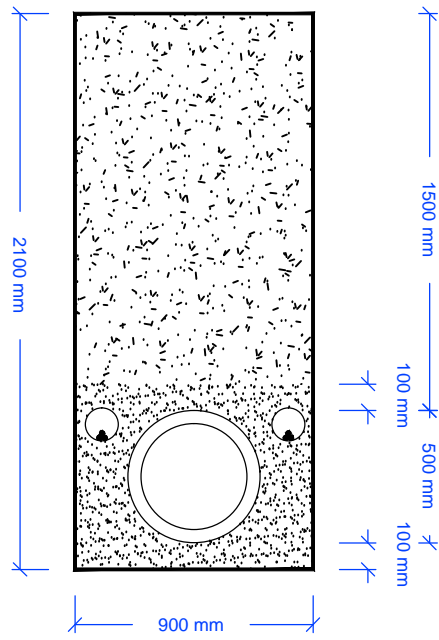


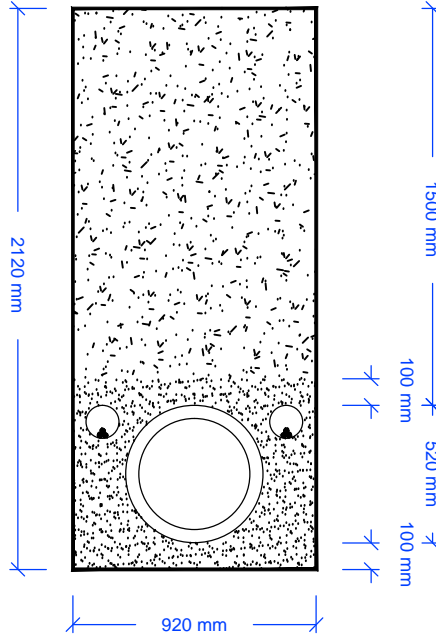
TIPICO SEZIONE DI SCAVO PER POSA
TUBAZIONE TRATTO T-AP1 IN AREA AGRICOLA



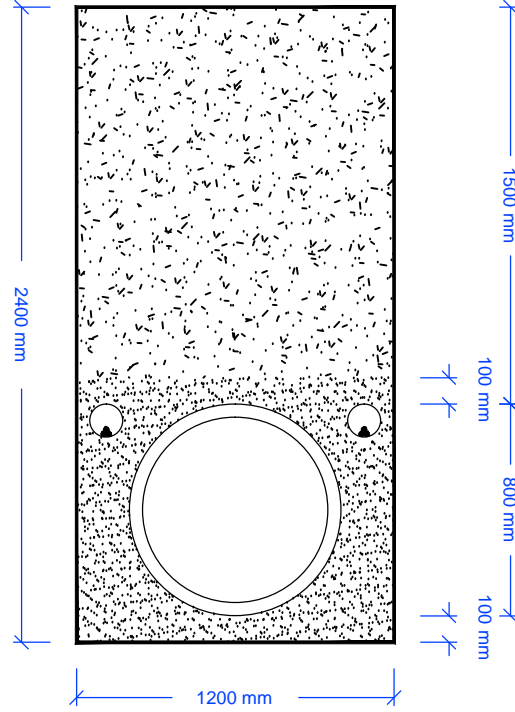
TIPICO SEZIONE DI SCAVO PER POSA
TUBAZIONE TRATTO T-AP2 IN AREA AGRICOLA



TIPICO SEZIONE DI SCAVO PER POSA
TUBAZIONE TRATTO T-AP3 IN AREA AGRICOLA



TIPICO SEZIONE DI SCAVO PER POSA
TUBAZIONE TRATTO T-AP13 IN AREA AGRICOLA



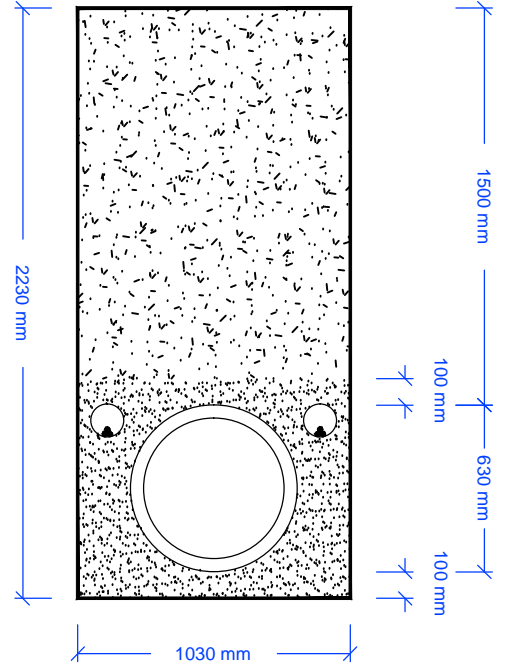
LEGENDA

	IMPIANTO ORC		SABBIA
	POZZI DI PRODUZIONE		TERRENO DI RIPORTO
	POLO DI REINIEZIONE AP4		INERTI

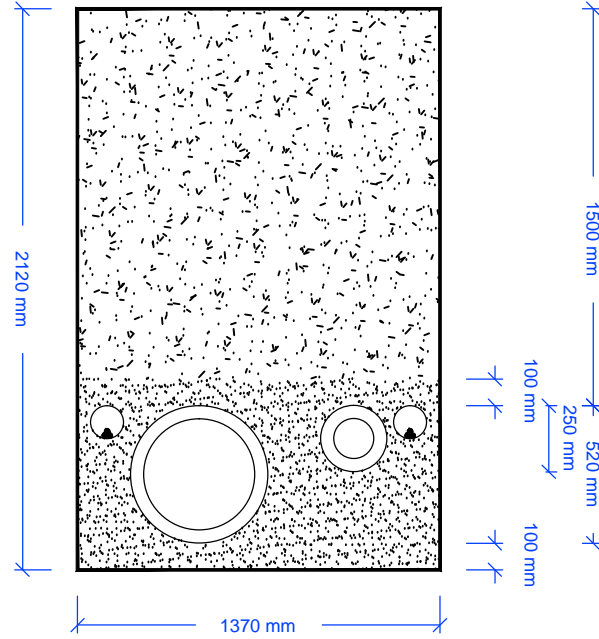
TUBAZIONI:

	TUBAZIONE TRATTO T-AP1		TUBAZIONE TRATTO T-AP4ab
	TUBAZIONE TRATTO T-AP2		TUBAZIONE TRATTO T-APabs
	TUBAZIONE TRATTO T-AP3		TUBAZIONE TRATTO T-AP4c
	TUBAZIONE TRATTO T-AP13		

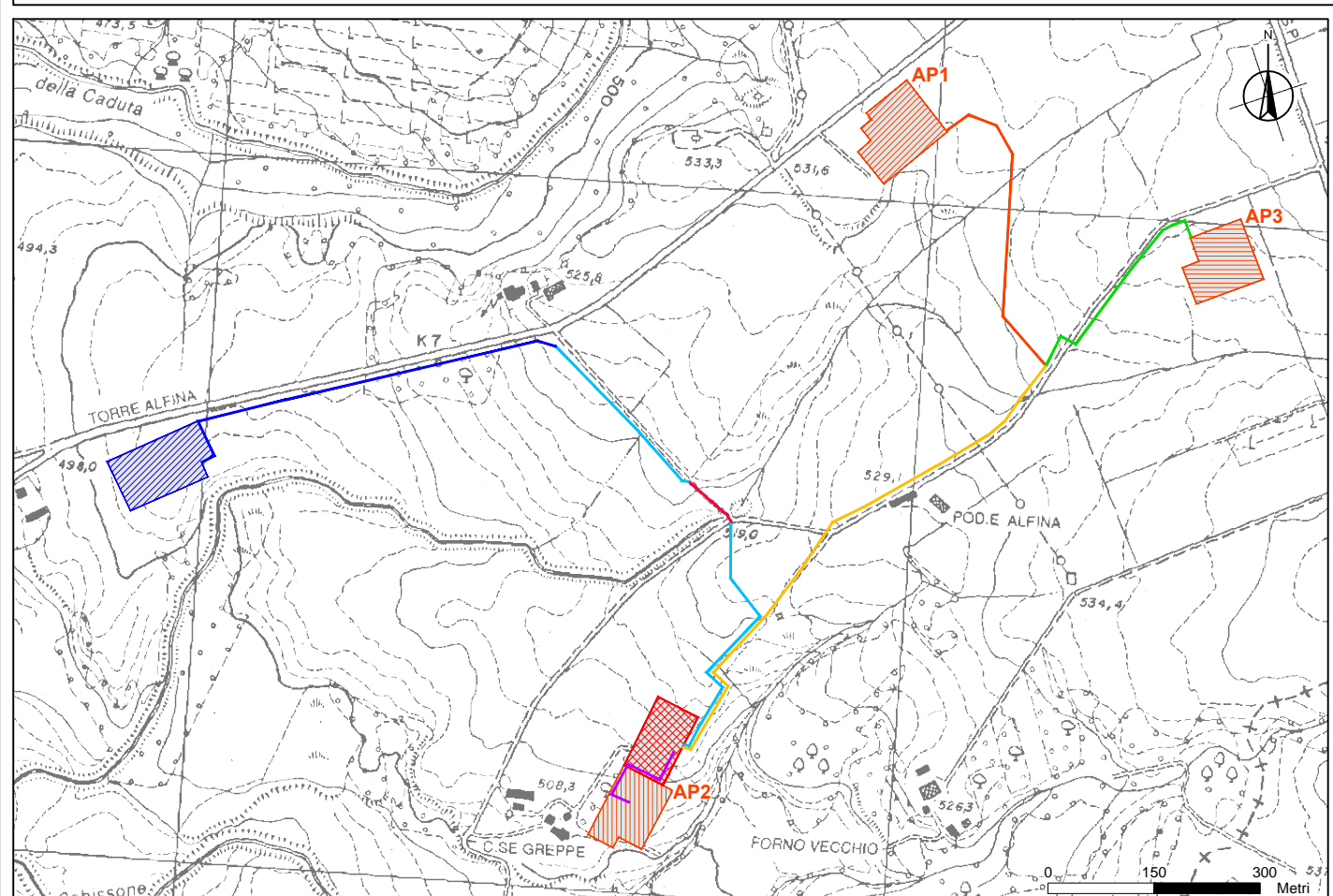
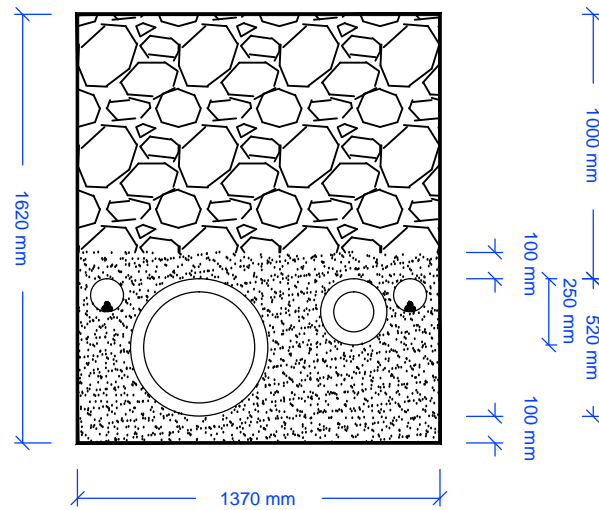
TIPICO SEZIONE DI SCAVO PER POSA
TUBAZIONE TRATTO T-AP4c IN AREA AGRICOLA



TIPICO SEZIONE DI SCAVO PER POSA
TUBAZIONE TRATTO T-AP4ab IN AREA AGRICOLA



TIPICO SEZIONE DI SCAVO PER POSA
TUBAZIONE TRATTO T-AP4abs SU STRADA BIANCA



1	FEB 2015	AGGIORNAMENTO TRACCIATO TUBAZIONI	STEAM	STEAM	ITW&LKW
0	DIC 2014	PRIMA EMISSIONE	STEAM	STEAM	ITW&LKW
REV.	DATA/DATE	DESCRIZIONE/DESCRIPTION	ESEGUITO	CONTROLLATO	APPROVATO

CLIENTE/CIENT: ITW&LKW Geotermia Italia S.p.A. PROGETTO/PROJECT: IMPIANTO PILOTA GEOTERMICO TORRE ALFINA (VT)

TITOLO/TITLE: **Tipici Sezioni di Scavo per Posa Condotte**

CONVENZIONE	FORMATO	SCALA	DISEGNO No./DRAWING No.			REV.	N° SHEET
	A3	-	COMMESSA	GRUPPO	VERSIONE	TIPO	
			Tavola 11			1	1/1

NOTA GENERALE: IL PRESENTE ELABORATO PROGETTUALE E' DI PROPRIETA' DI ITW&LKW GEOTERMIA ITALIA S.p.A. E' FATTO DIVIETO A CHIUNQUE DI PROCEDERE, IN QUALSIASI MODO E SOTTO QUALSIASI FORMA, ALLA SUA RIPRODUZIONE, ANCHE PARZIALE, SENZA IL CONSENSO DI ITW&LKW GEOTERMIA ITALIA S.p.A. IL PRESENTE DOCUMENTO E' DI PROPRIETA' DI ITW&LKW GEOTERMIA ITALIA S.p.A. E' STRETTAMENTE VIETATO RIPRODURRE, COPIARE, O PERMETTERE LA RIPRODUZIONE DI QUESTO DOCUMENTO, IN TUTTE O IN PARTE, SENZA IL CONSENSO PREVIOUSMENTE SCRITTO DI ITW&LKW GEOTERMIA ITALIA S.p.A.