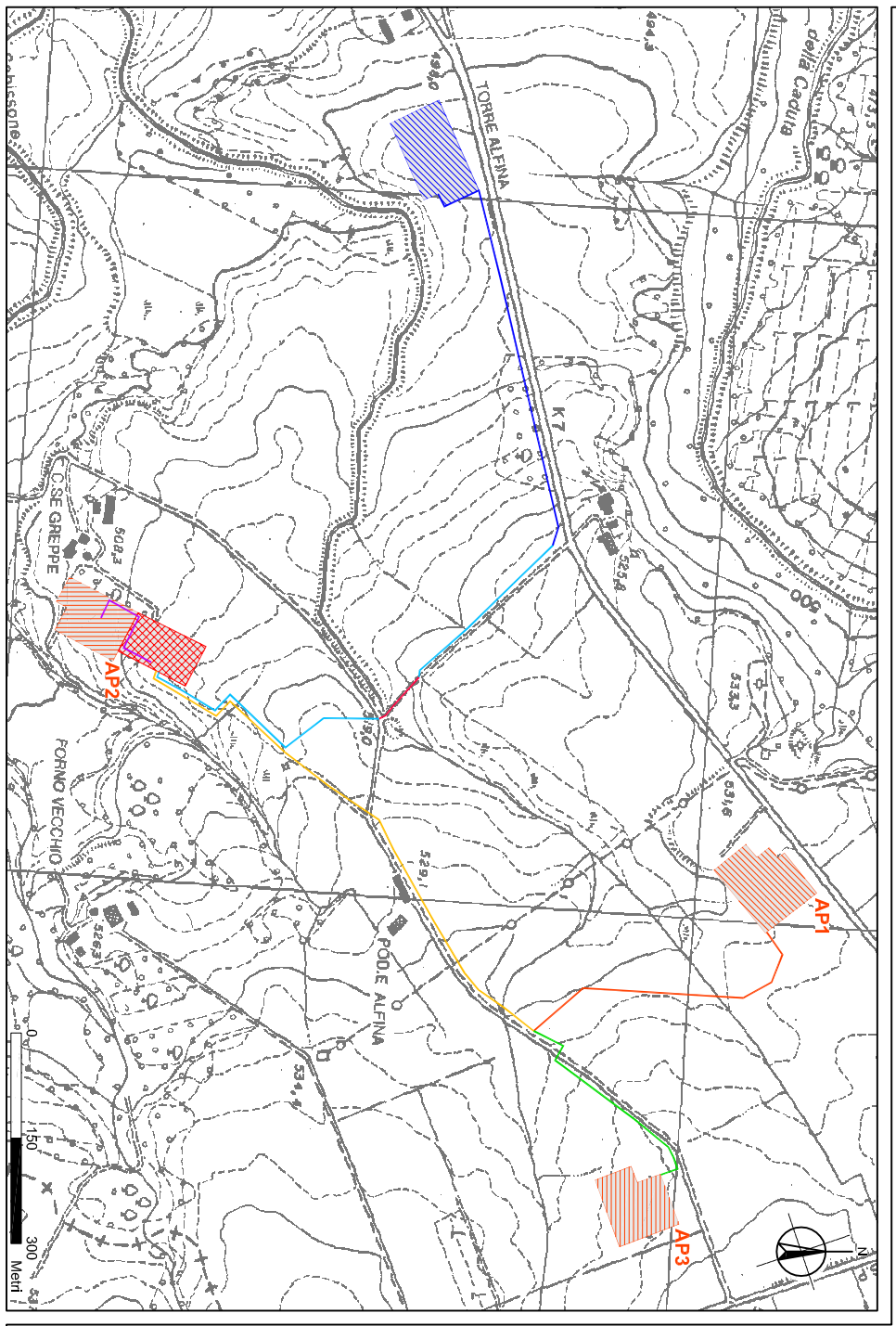
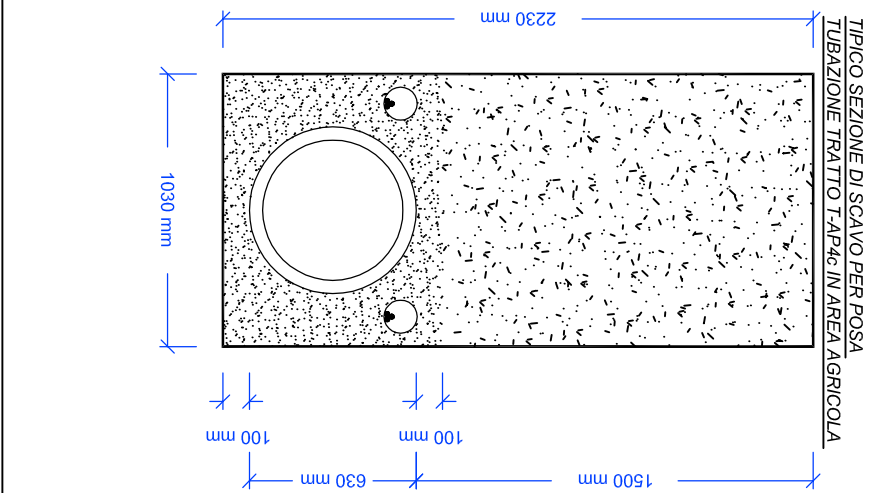
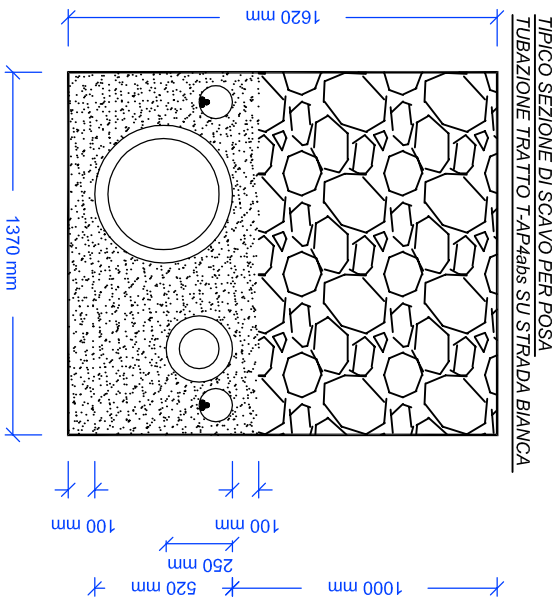
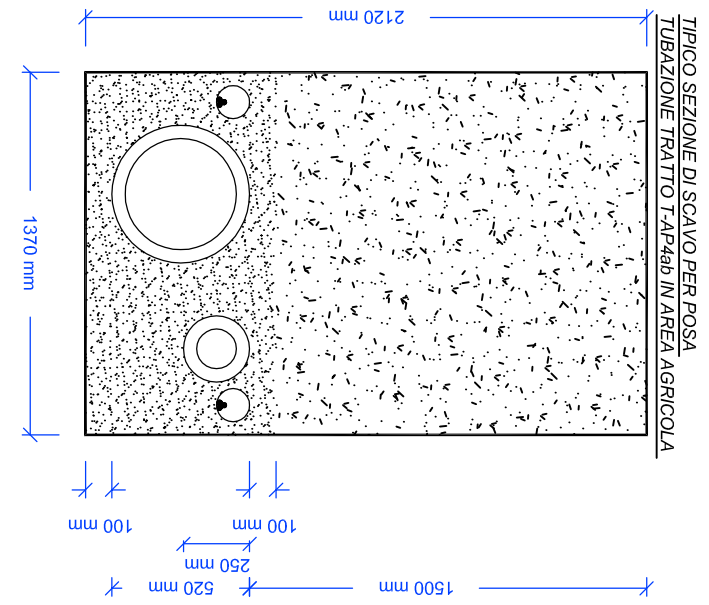
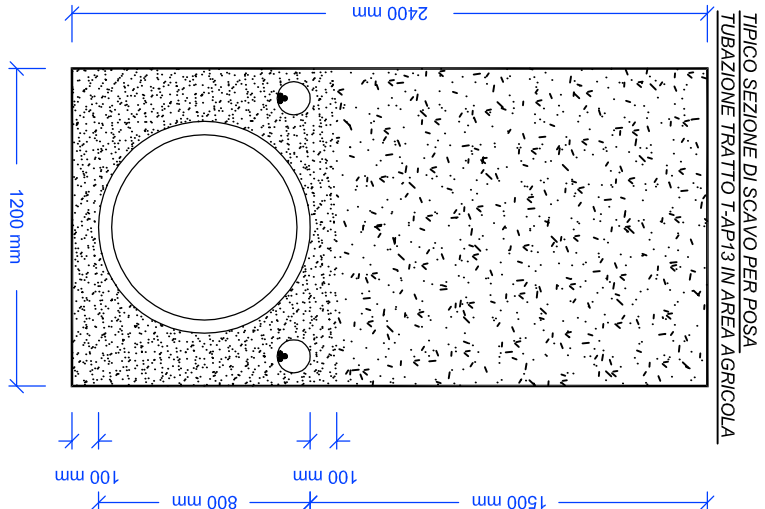
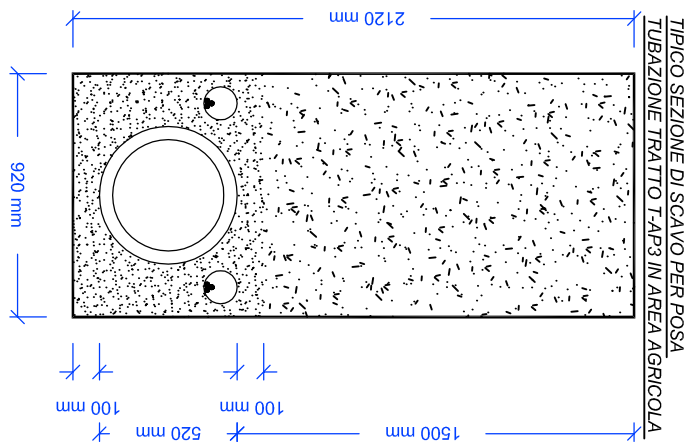
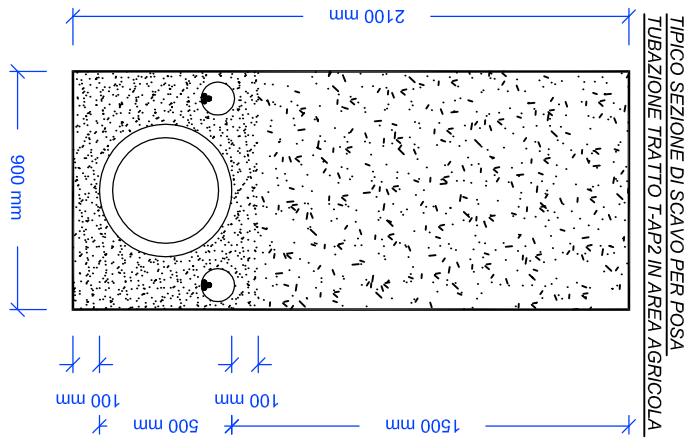
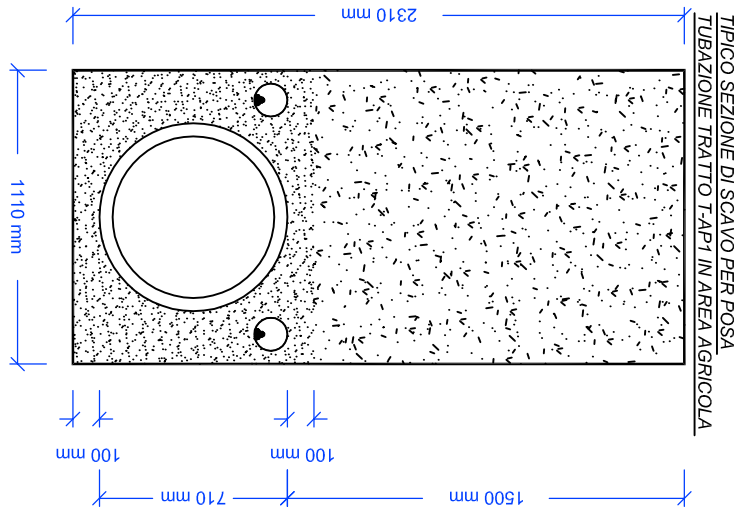


LEGENDA

	IMPIANTO ORC		SABBIA
	POZZI DI PRODUZIONE		TERRENO DI RIPORTO
	POLO DI REINIEZIONE AP4		INERTI
TUBAZIONI:			
	TUBAZIONE TRATTO T-AP1		TUBAZIONE TRATTO T-AP4ab
	TUBAZIONE TRATTO T-AP2		TUBAZIONE TRATTO T-AP4bs
	TUBAZIONE TRATTO T-AP3		TUBAZIONE TRATTO T-AP4c
	TUBAZIONE TRATTO T-AP13		



CLIENTE: ITW&LKW Geotermia Italia S.p.A.		PRODOTTORE/REDATTORE: IMPIANTO PILOTA GEOTERMICO TORRE ALFINA (VT) - Studio di Impatto Ambientale -	
TITOLO/TITOLI: <h2>Tipici Sezioni di Scavo per Posa Condotte</h2>			
CONTERRENNE: FIGURATO A3	SCALA: -	DESCRIZIONE/DESCRIZIONE: AGGIORNAMENTO TRACCIATO TUBAZIONI PRIMA EMISSIONE	SECONDO: STEAM STEAM STEAM STEAM APPROVATO
DATA/DATE: 1 FEB 2015	DATA/DATE: 0 DIC 2014	DATA/DATE: 0 DIC 2014	DATA/DATE: 0 DIC 2014
N° SHEET 1 / 11		Figura 3.4.2.2b	

NOTA ADDETTA: IL PRESENTE PRODOTTORE/REDATTORE/AGGIORNAMENTO TRACCIATO TUBAZIONI È UN DOCUMENTO TECNICO CHE RAPPRESENTA LO STATO DELL'ARTO AL MOMENTO DELLA SUA ELABORAZIONE. IL PRESENTE DOCUMENTO È UN DOCUMENTO TECNICO CHE RAPPRESENTA LO STATO DELL'ARTO AL MOMENTO DELLA SUA ELABORAZIONE. IL PRESENTE DOCUMENTO È UN DOCUMENTO TECNICO CHE RAPPRESENTA LO STATO DELL'ARTO AL MOMENTO DELLA SUA ELABORAZIONE. IL PRESENTE DOCUMENTO È UN DOCUMENTO TECNICO CHE RAPPRESENTA LO STATO DELL'ARTO AL MOMENTO DELLA SUA ELABORAZIONE.