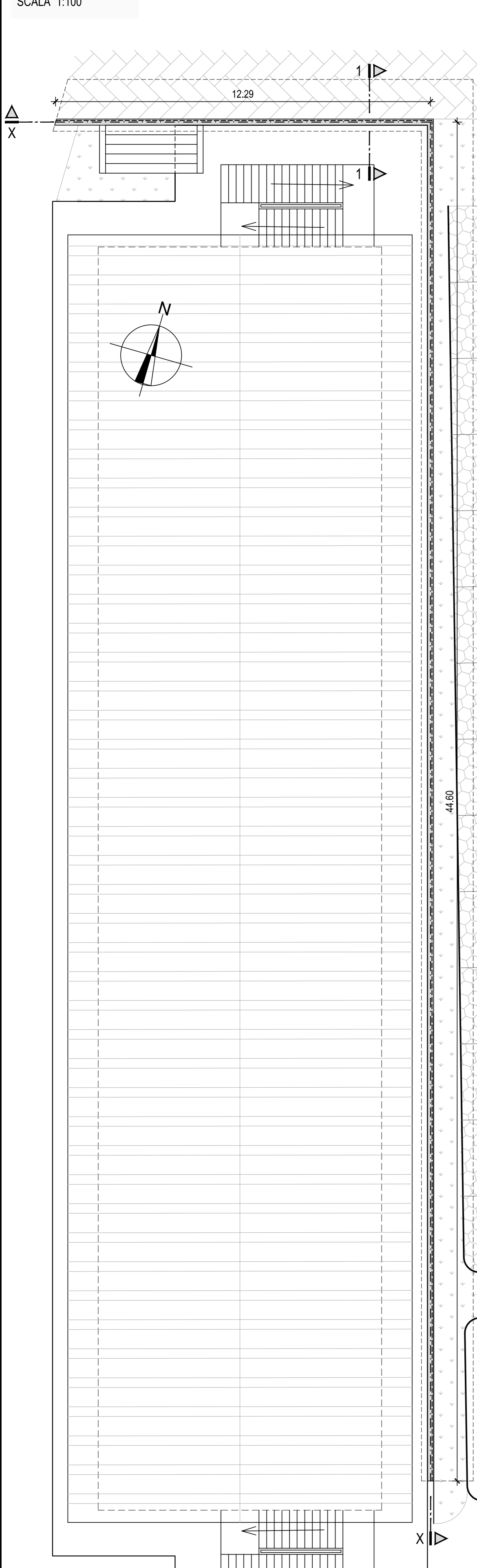
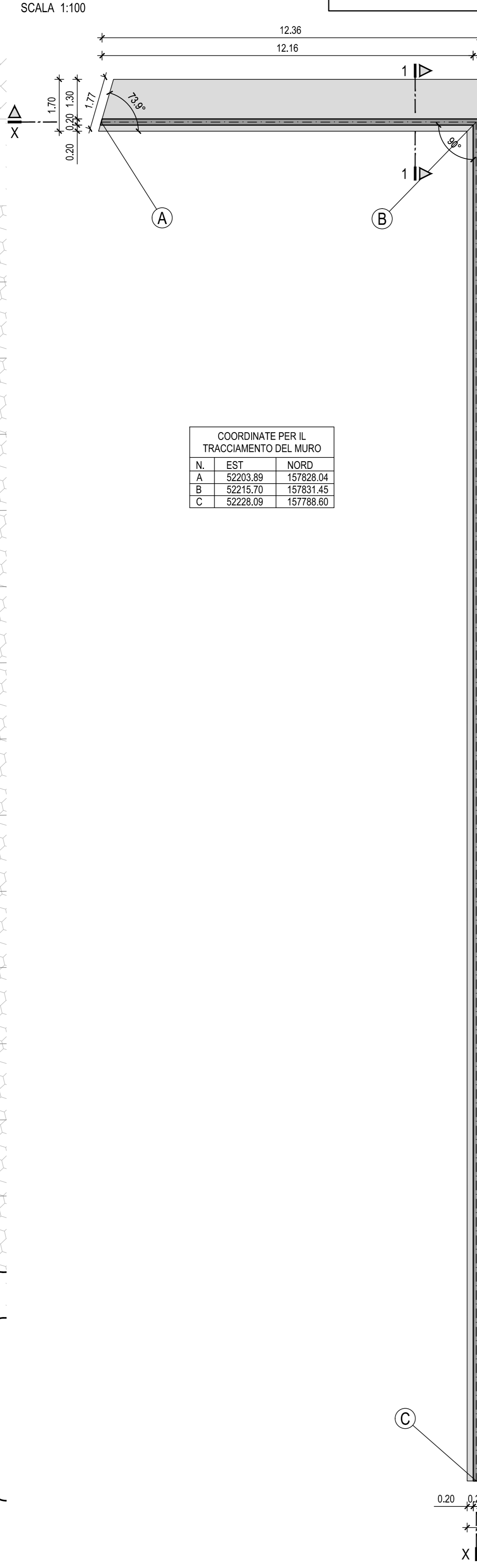


**PLANIMETRIA**  
SCALA 1:100



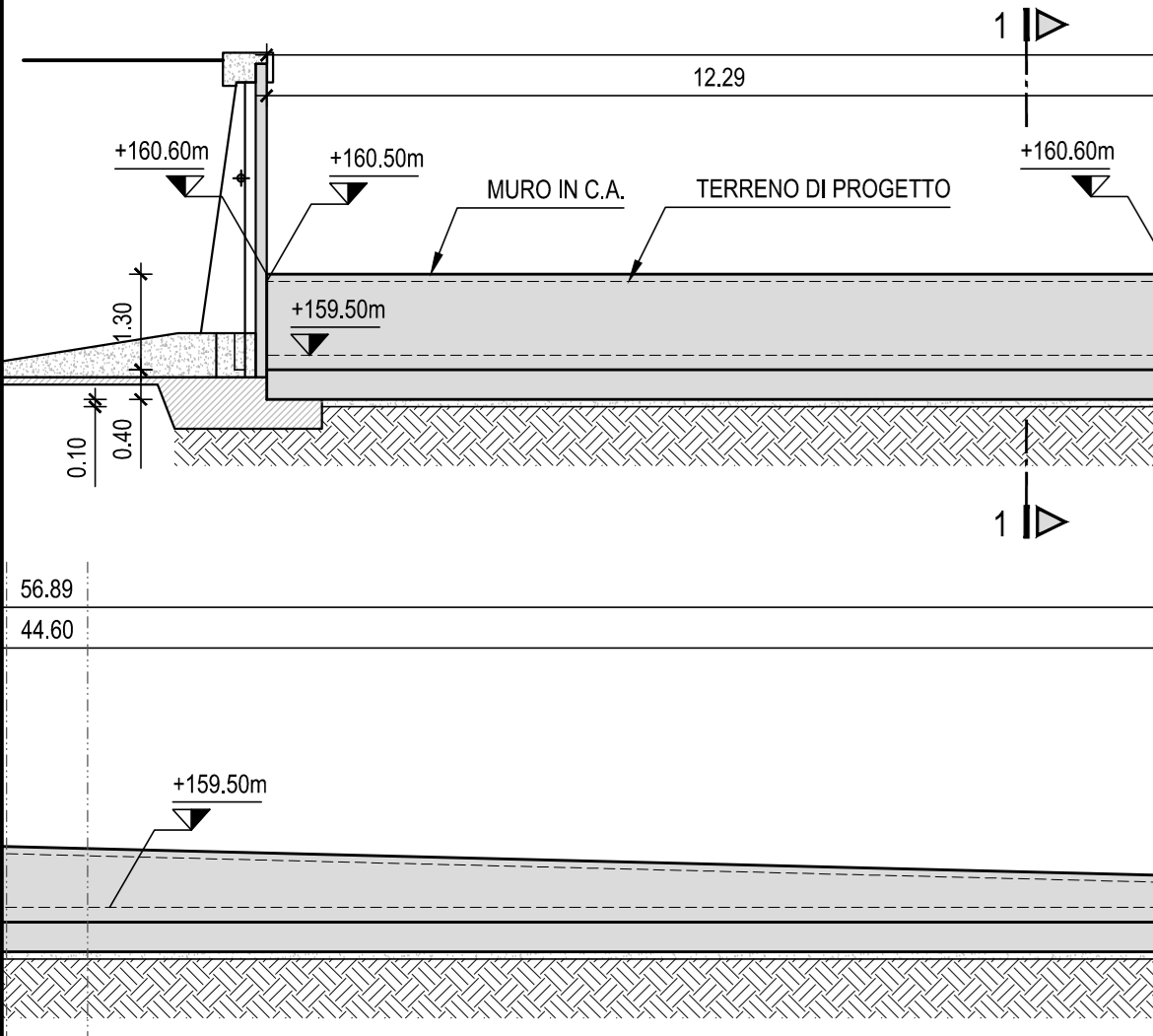
**PIANTA CARPENTERIA**  
SCALA 1:100



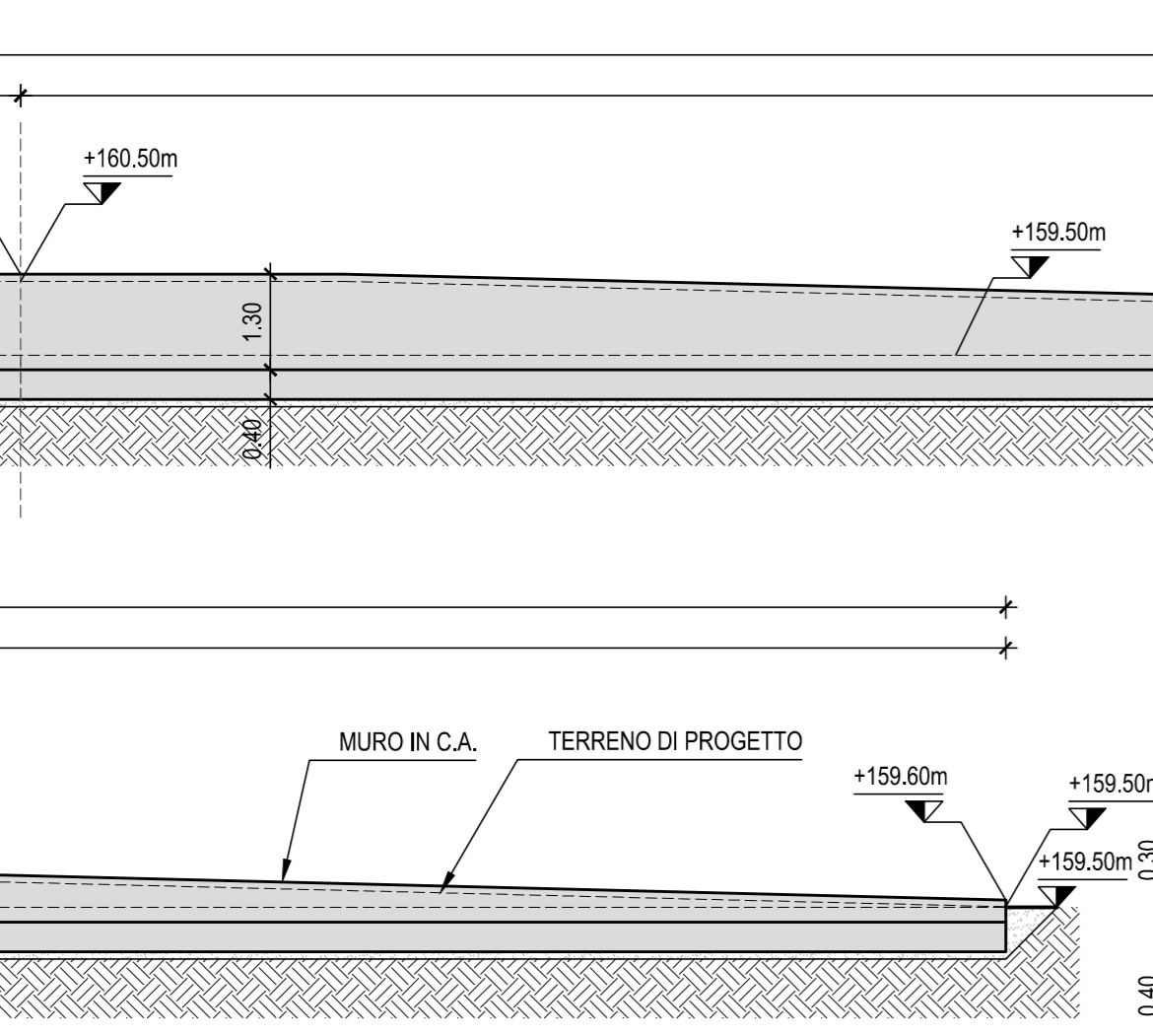
COORDINATE PER IL TRACCIAMENTO DEL MURO

N.	EST	NORD
A	52203.89	157762.04
B	52215.70	157631.45
C	52228.09	157768.80

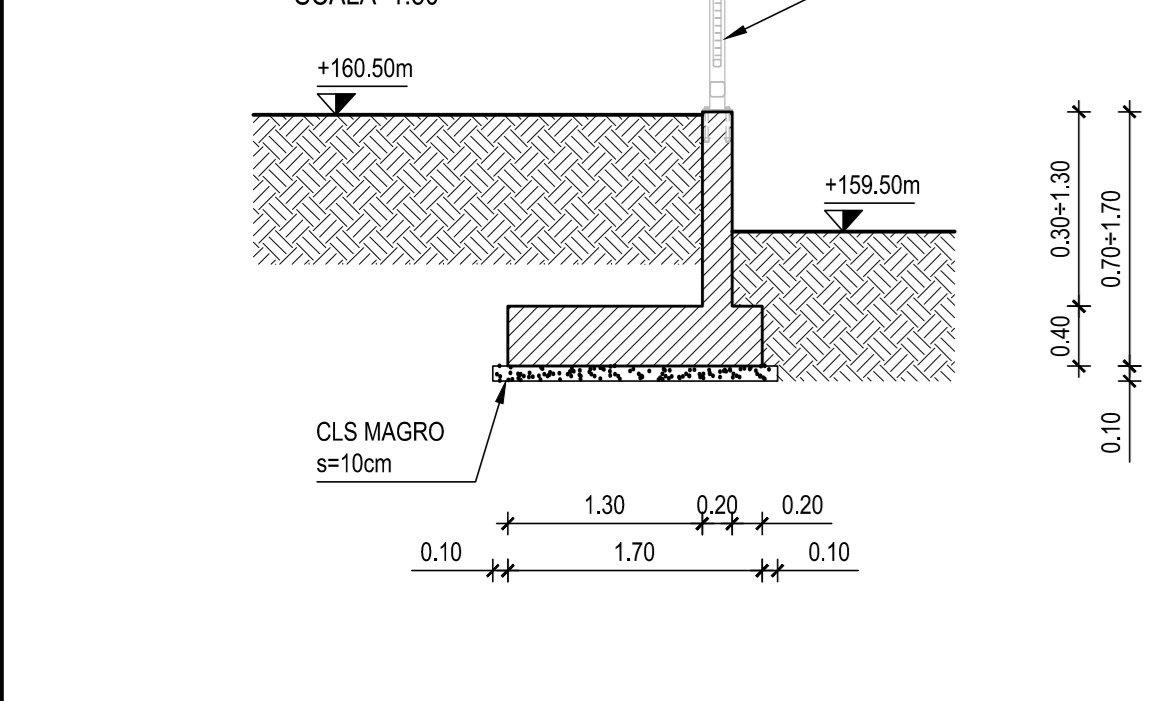
**SVILUPPATA X-X**  
CARPENTERIA  
SCALA 1:100



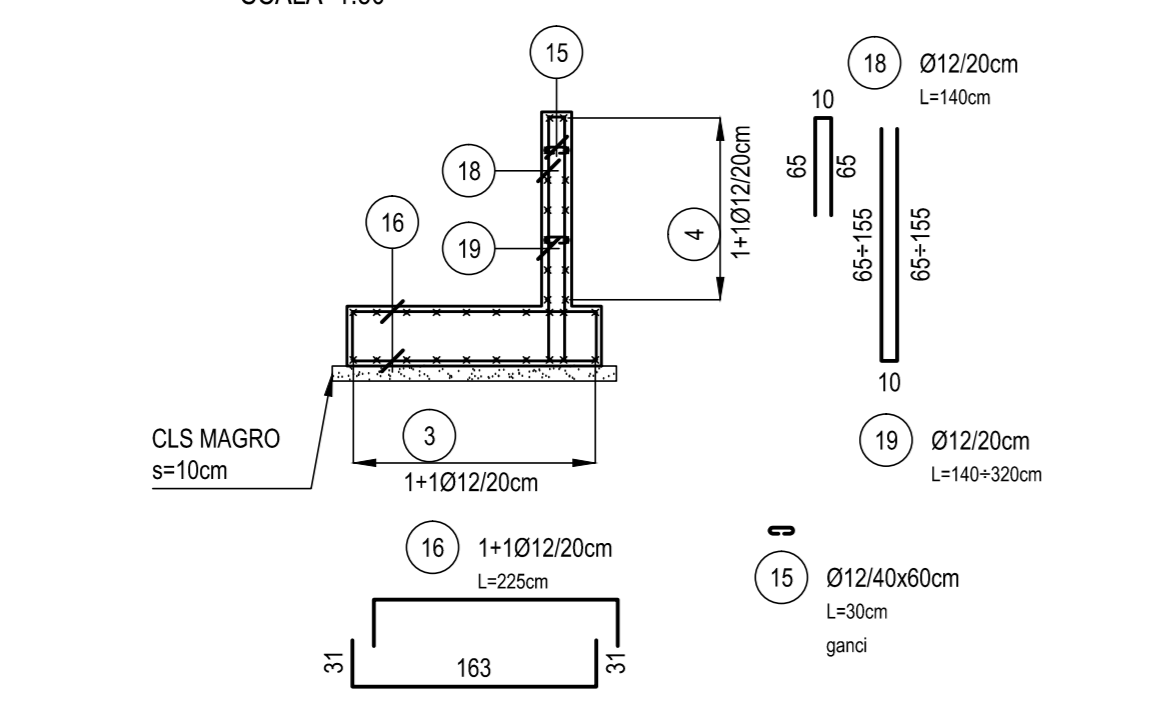
**SVILUPPATA Y-Y**  
CARPENTERIA  
SCALA 1:100



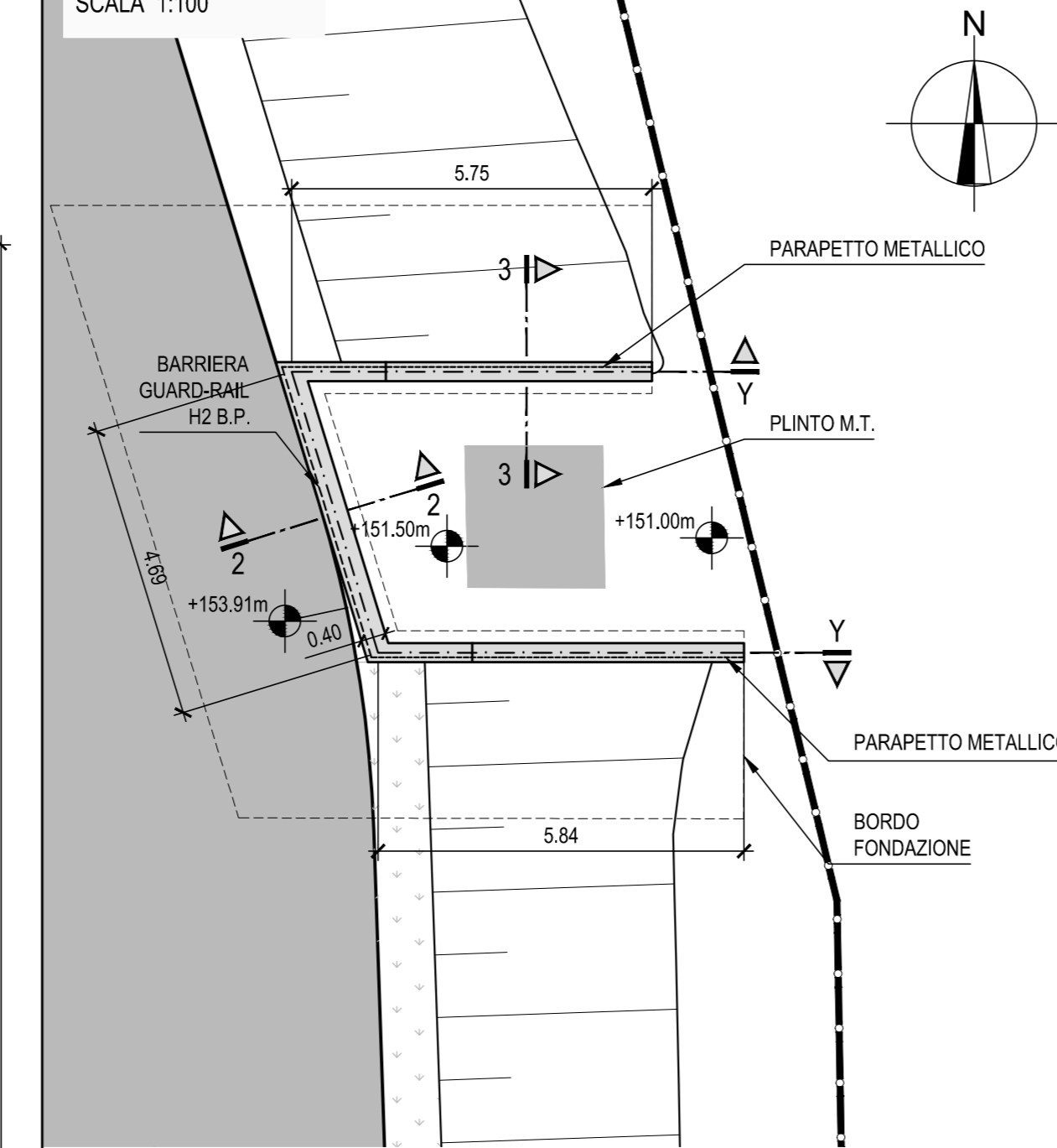
**SEZIONE 1-1**  
CARPENTERIA  
SCALA 1:50



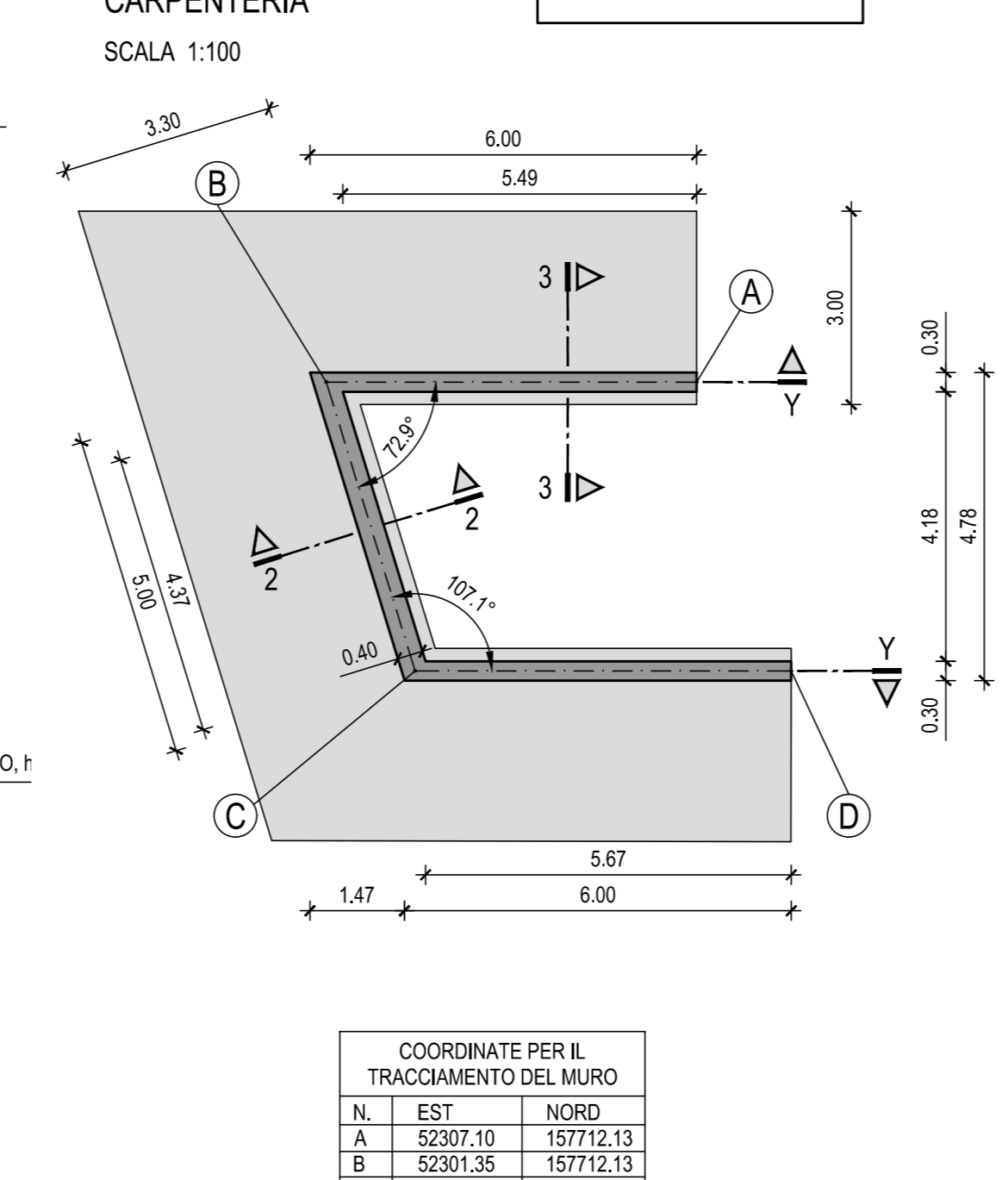
**SEZIONE 1-1**  
ARMATURA  
SCALA 1:50



**PLANIMETRIA**  
SCALA 1:100



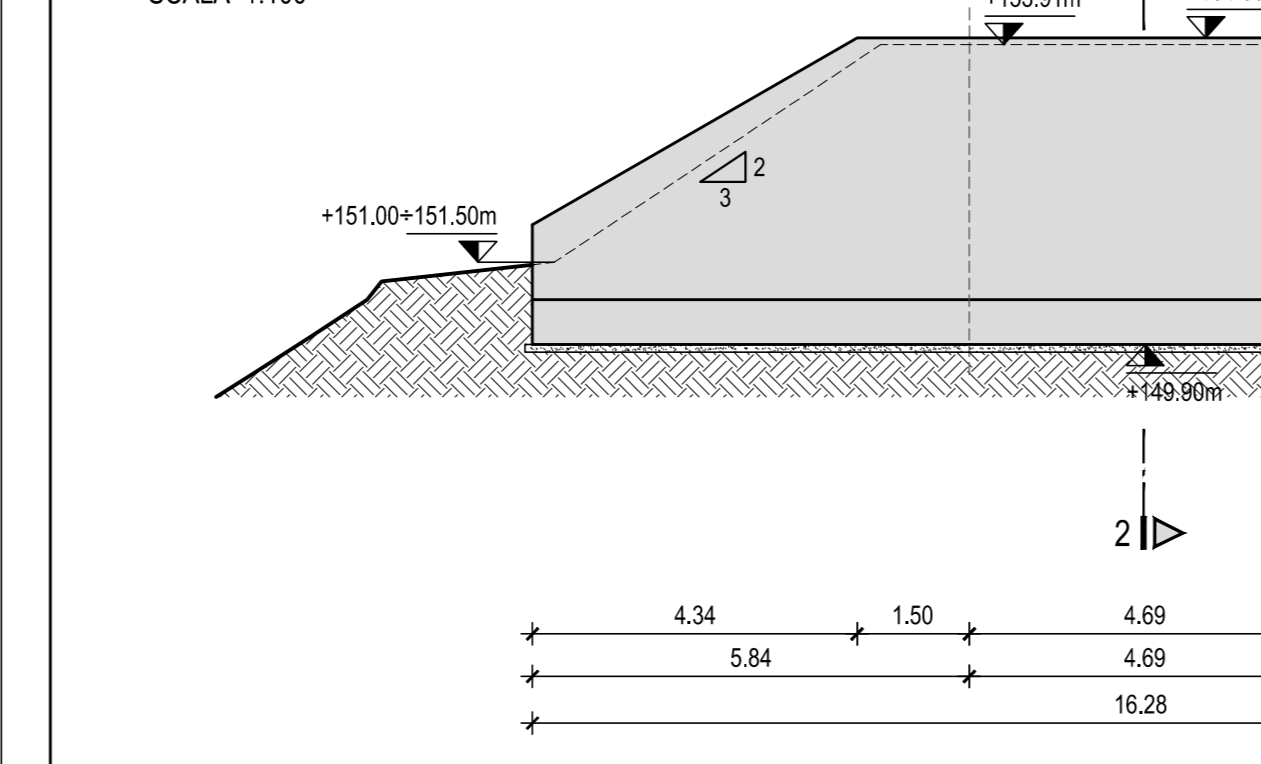
**PIANTA CARPENTERIA**  
SCALA 1:100



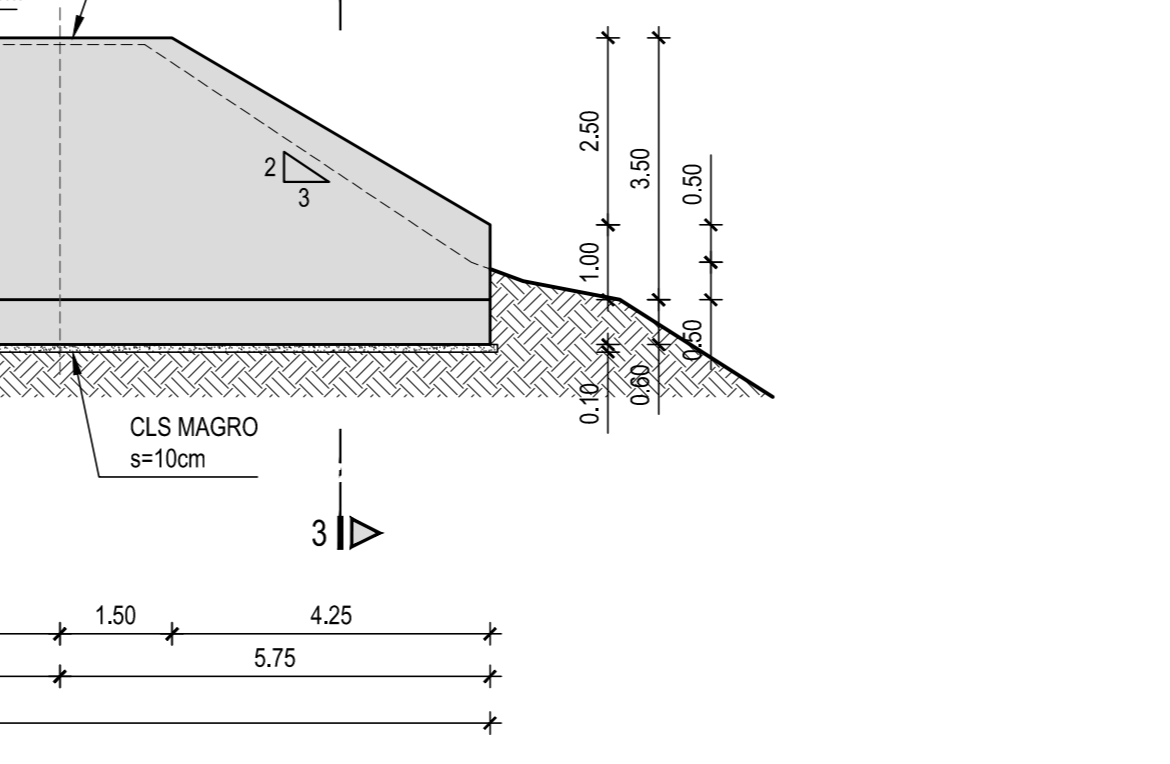
COORDINATE PER IL TRACCIAMENTO DEL MURO

N.	EST	NORD
A	52301.10	157712.13
B	52301.35	157712.13
C	52302.73	157707.65
D	52303.56	157707.65

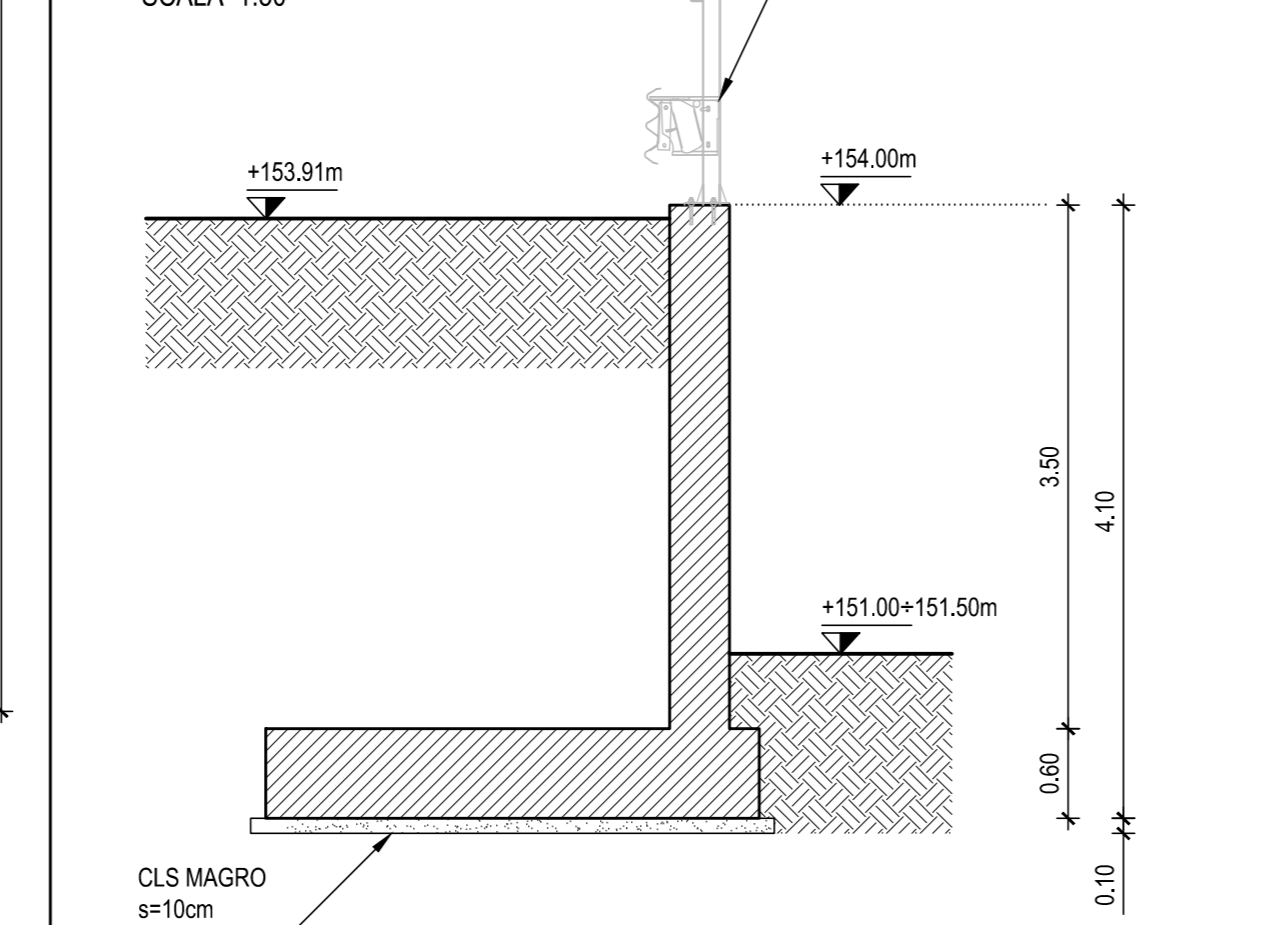
**SVILUPPATA Y-Y**  
CARPENTERIA  
SCALA 1:100



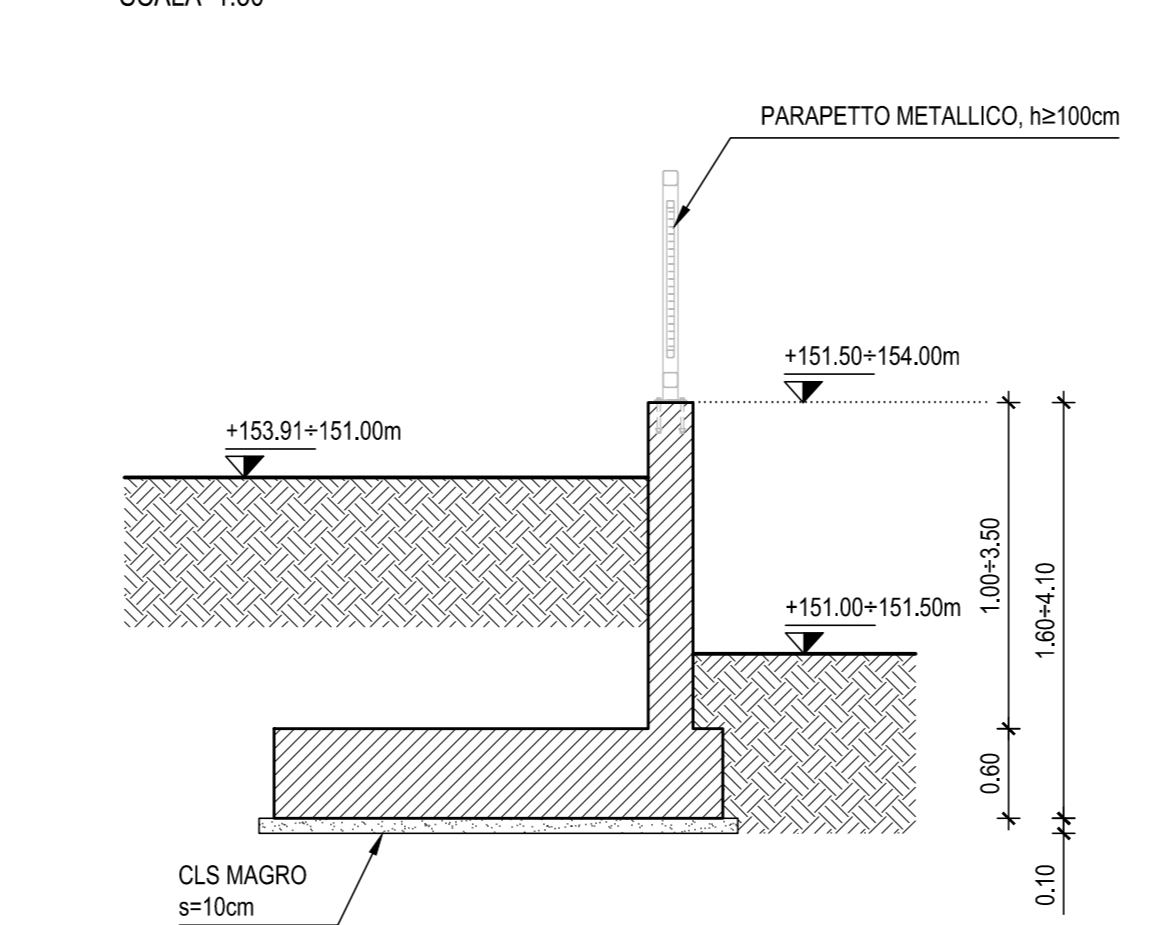
**SVILUPPATA Z-Z**  
CARPENTERIA  
SCALA 1:100



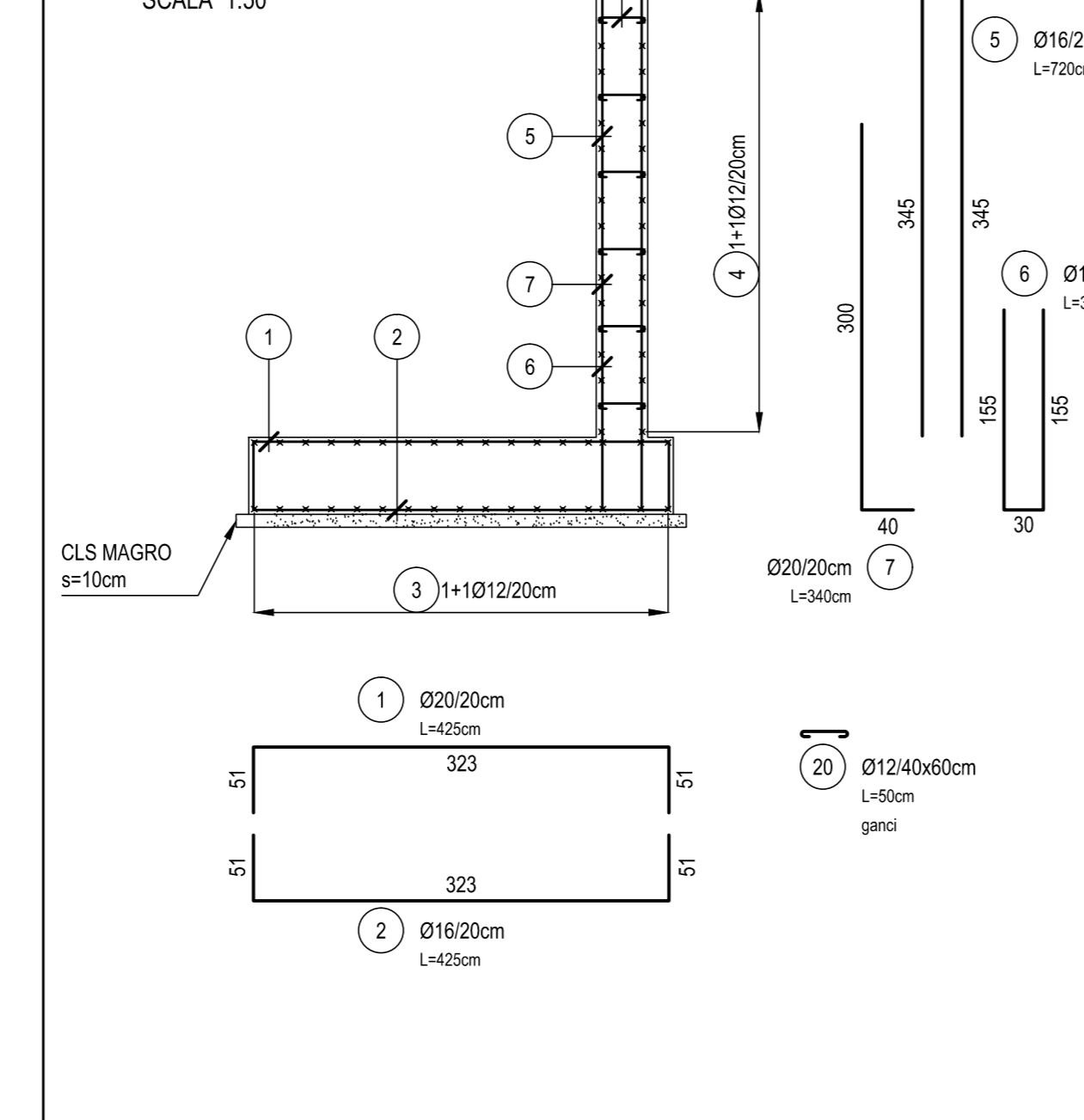
**SEZIONE 2-2**  
CARPENTERIA  
SCALA 1:50



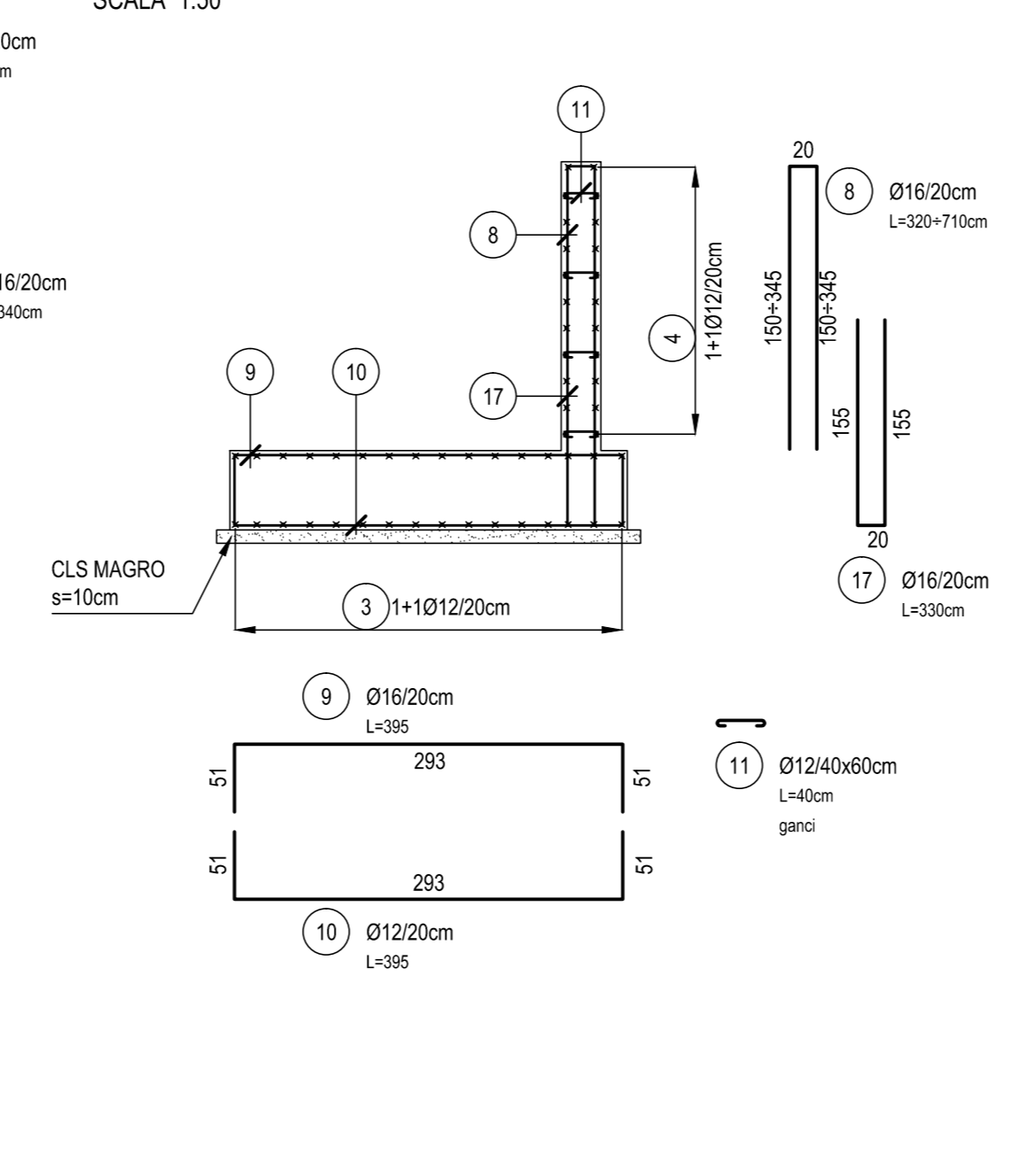
**SEZIONE 3-3**  
CARPENTERIA  
SCALA 1:50



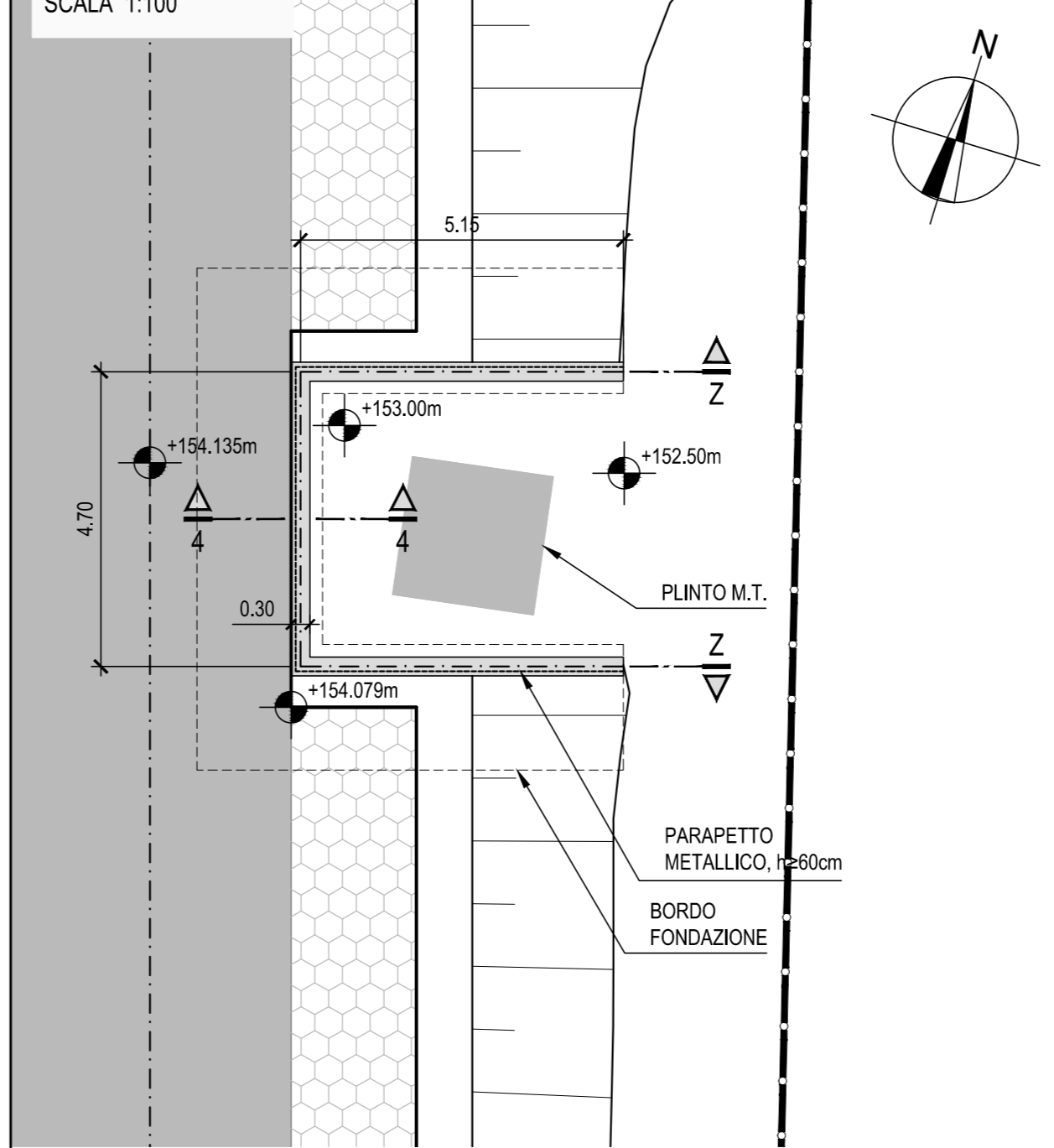
**SEZIONE 2-2**  
ARMATURA  
SCALA 1:50



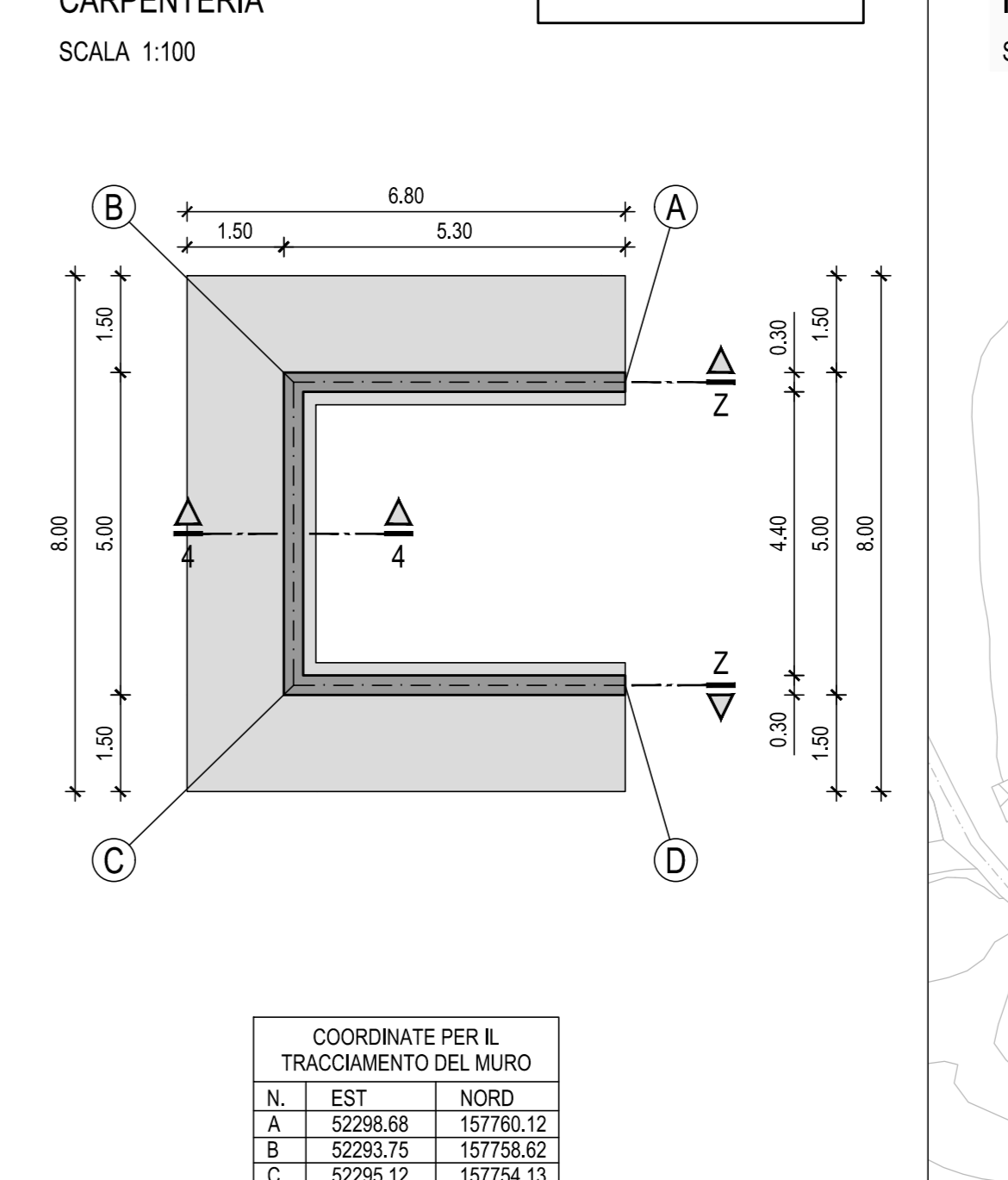
**SEZIONE 3-3**  
ARMATURA  
SCALA 1:50



**PLANIMETRIA**  
SCALA 1:100



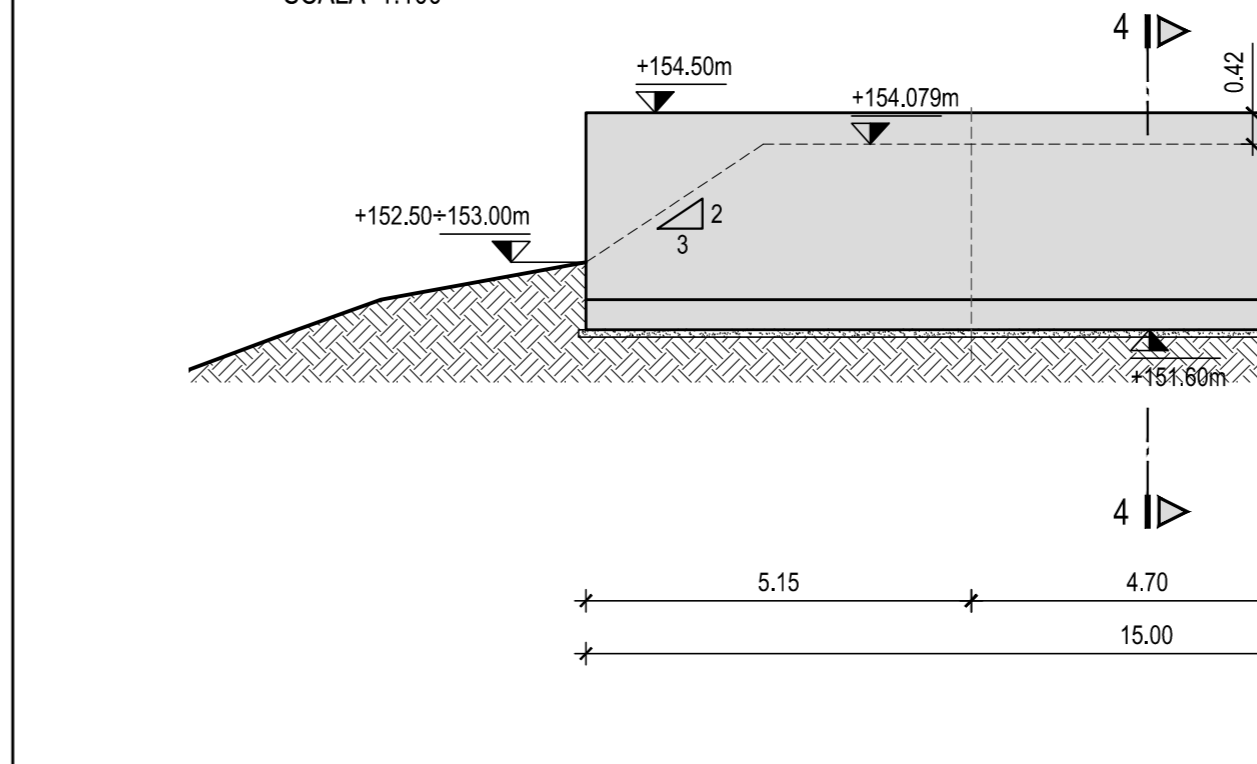
**PIANTA CARPENTERIA**  
SCALA 1:100



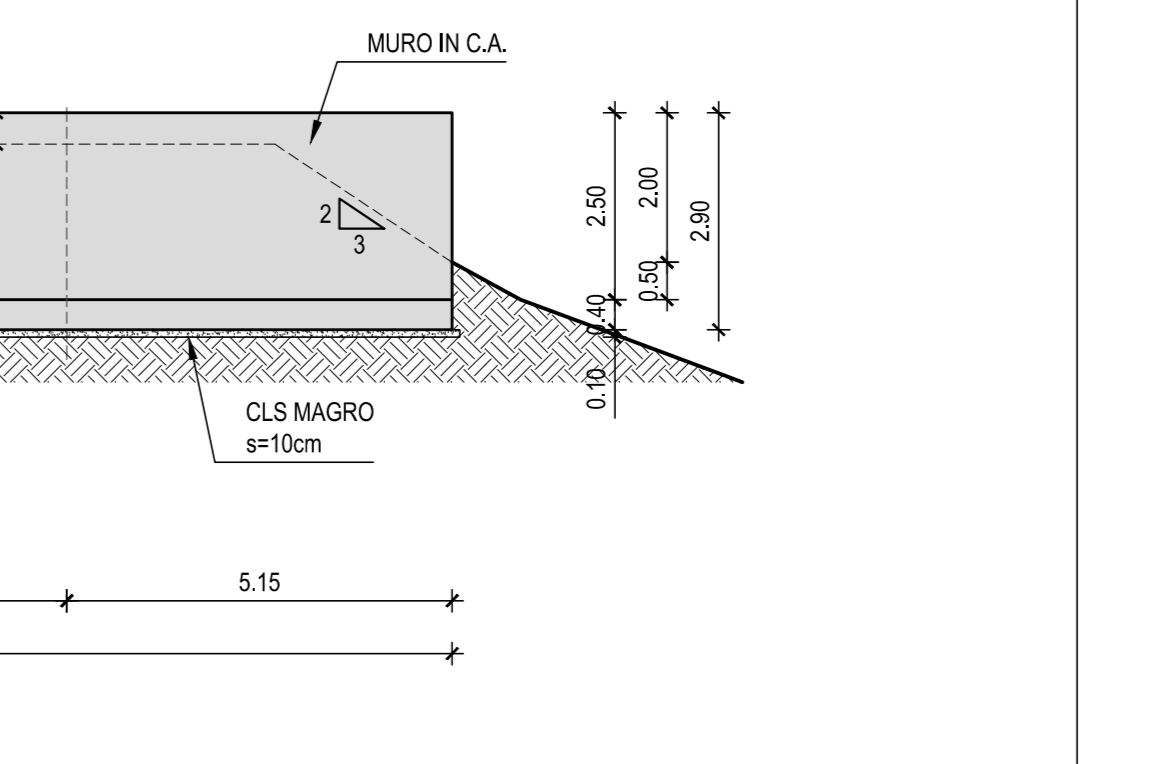
COORDINATE PER IL TRACCIAMENTO DEL MURO

N.	EST	NORD
A	52298.68	157760.12
B	52293.75	157758.62
C	52298.12	157764.13
D	52300.05	157756.63

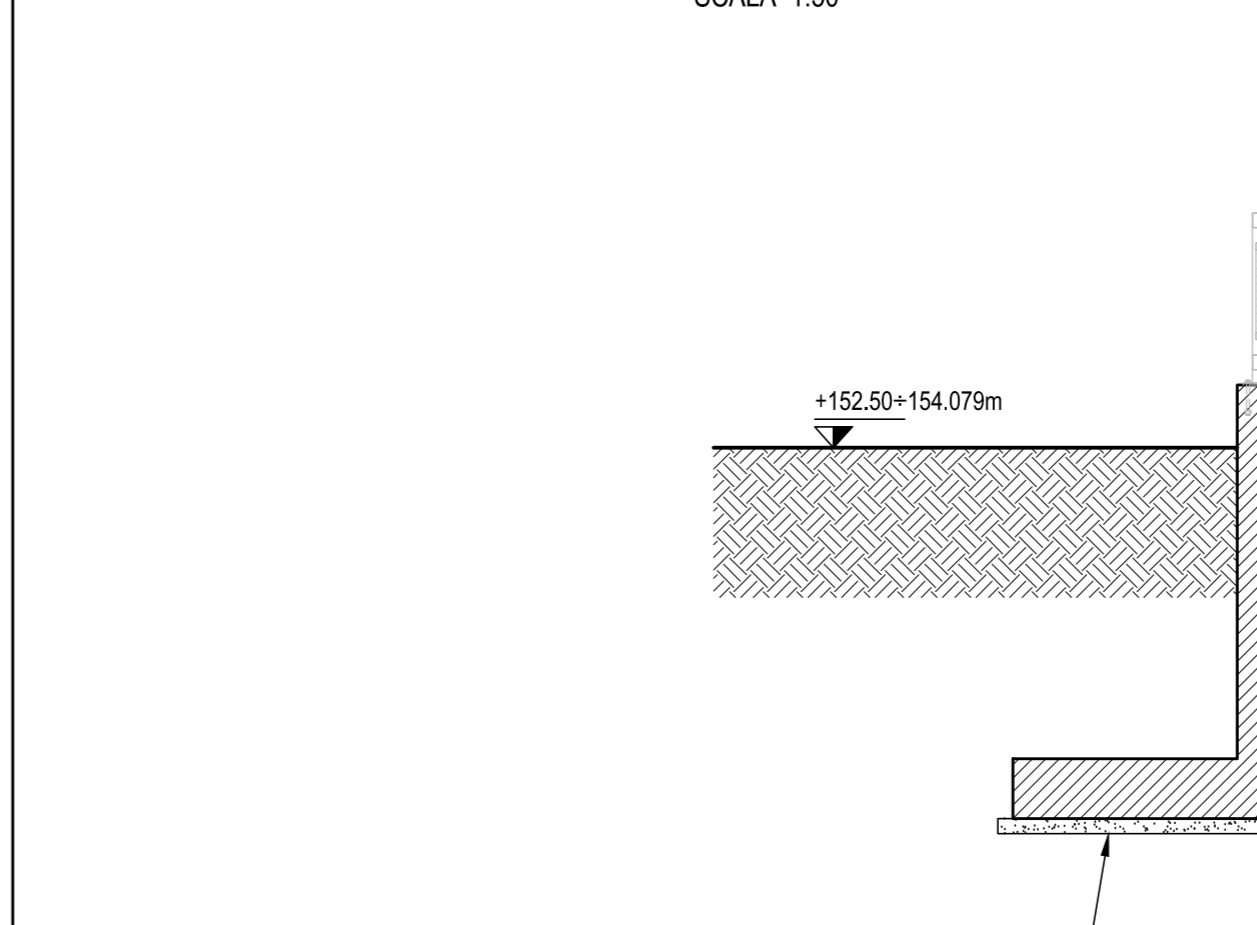
**SVILUPPATA Z-Z**  
CARPENTERIA  
SCALA 1:100



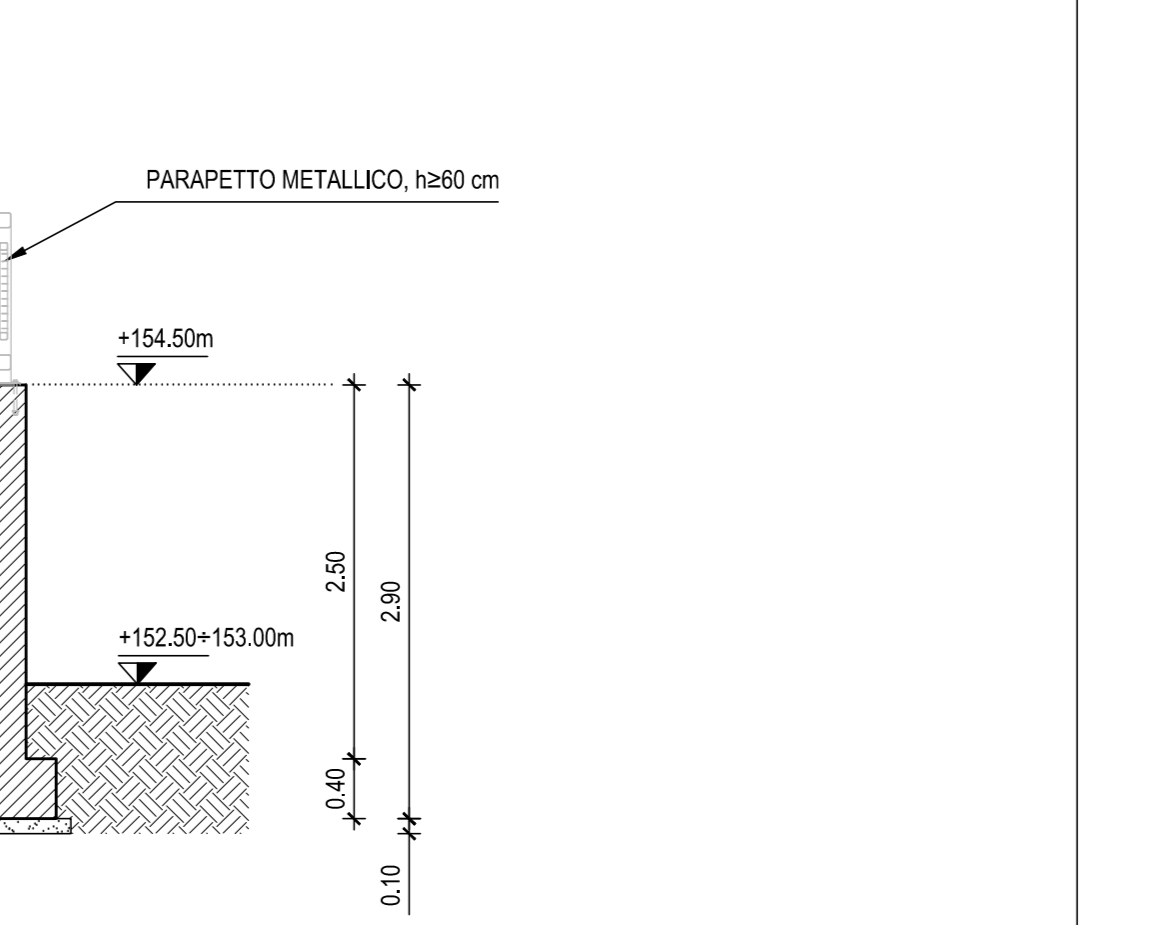
**SVILUPPATA Y-Y**  
CARPENTERIA  
SCALA 1:100



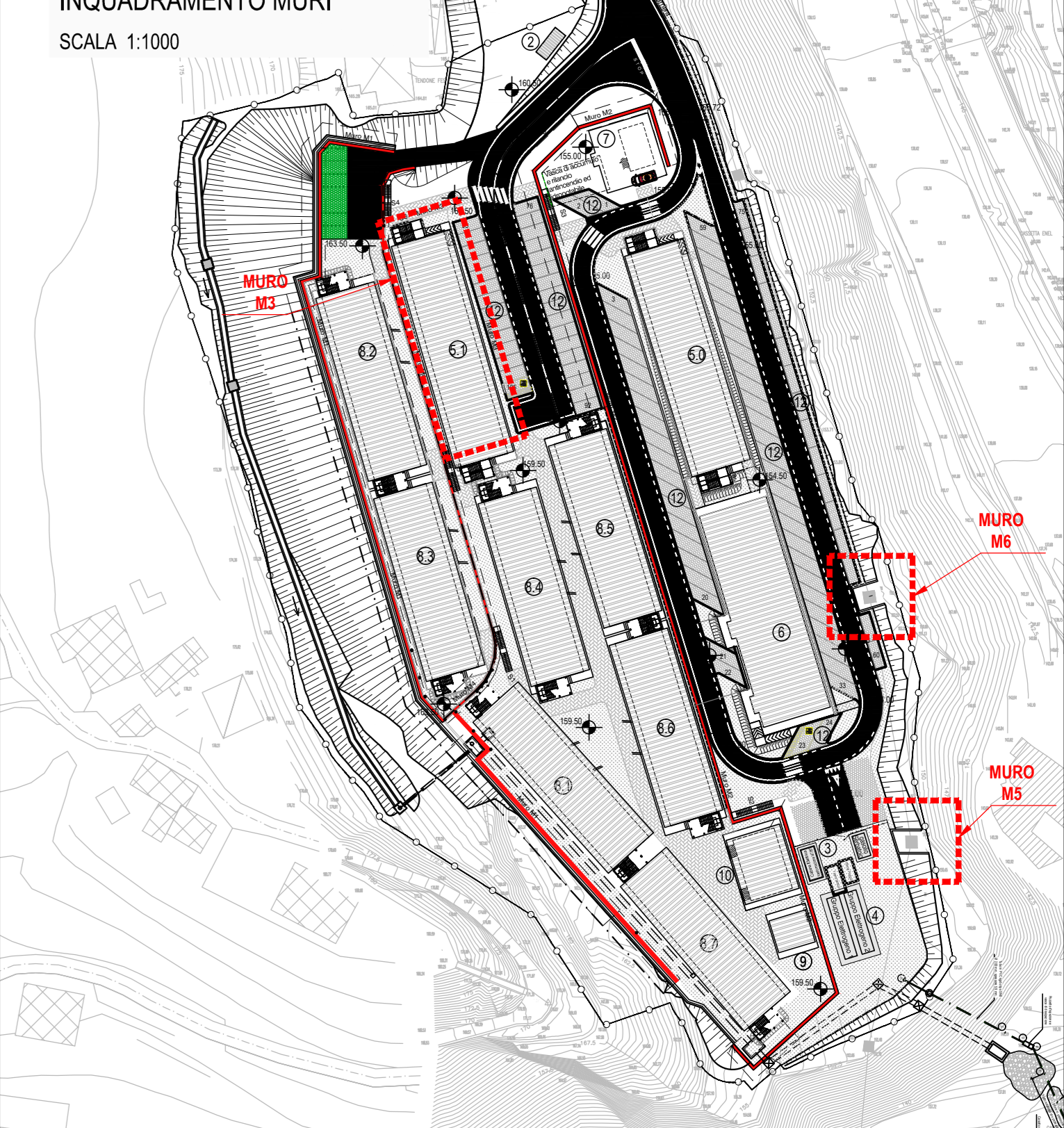
**SEZIONE 4-4**  
CARPENTERIA  
SCALA 1:50



**SEZIONE 4-4**  
ARMATURA  
SCALA 1:50



**PLANIMETRIA GENERALE**  
INQUADRAMENTO MURI  
SCALA 1:1000



**TABELLA MATERIALI**

**CALCESTRUZZI**

- GETTI DI PULIZIA E SOTTOFONDAZIONE
- CLASSE DI RESISTENZA : C12/15
- CLASSE DI ESPOSIZIONE : X0

**STRUTTURE IN C.C.A. GETTATE IN OPERA**

- CLASSE DI RESISTENZA : C25/30
- CLASSE DI ESPOSIZIONE : XF1
- COPRIFERRO MINIMO : c = 35 mm

**ARMATURE PER C.A. E C.A.P.**

- ACCIAIO PER ARMATURE LENTE
- B450C

**NOTA DIMENSIONI**

- LUNGHEZZE : DEGLI ELEMENTI PLANIMETRICI, ESPRESSE IN METRI
- DEGLI ELEMENTI IN C.A., ESPRESSE IN METRI
- DELLE BARRE DI ARMATURA, ESPRESSE IN CENTIMETRI
- DIAMETRI, ESPRESSE IN MILLIMETRI
- ANGOLI : ESPRESSE IN GRADI SESSADECIMALI

COMMITTENTE:



ALTA SORVEGLIANZA:



GENERAL CONTRACTOR:



INFRASTRUTTURE FERROVIARIE STRATEGICHE DEFINITE DALLA LEGGE OBIETTIVO N.443/01

TRATTA A.V./A.C. TERZO VALICO DEI GIOVI PROGETTO ESECUTIVO

CAMPO BASE CRAVASCO CBL5 MURI DI SOSTEGNO CARPENTERIE E ARMATURE MURI IN OPERA

GENERAL CONTRACTOR <b>Cociv</b> Ing. E. Pagani		DIRETTORE LAVORI		SCALA: VARIE	
COMMESSA	LOTTO	FASE	ENTE	TIPO DOC.	OPERAZIONE/SCALINA
IG51	00	E	CV	AZ	CA0501
PROGETTAZIONE	PROGR.	REV.			
IG51	003	C			
Rev.	Descrizione emissione	Redatto	Data	Verificato	Data
A00	Prima Emissione	Cociv	10/11/2014	A. Palomba	10/11/2014
B00	Revisione	Cociv	28/02/2015	A. Palomba	02/03/2015
C00	Revisione generale	Cociv	05/05/2015	A. Palomba	05/05/2015