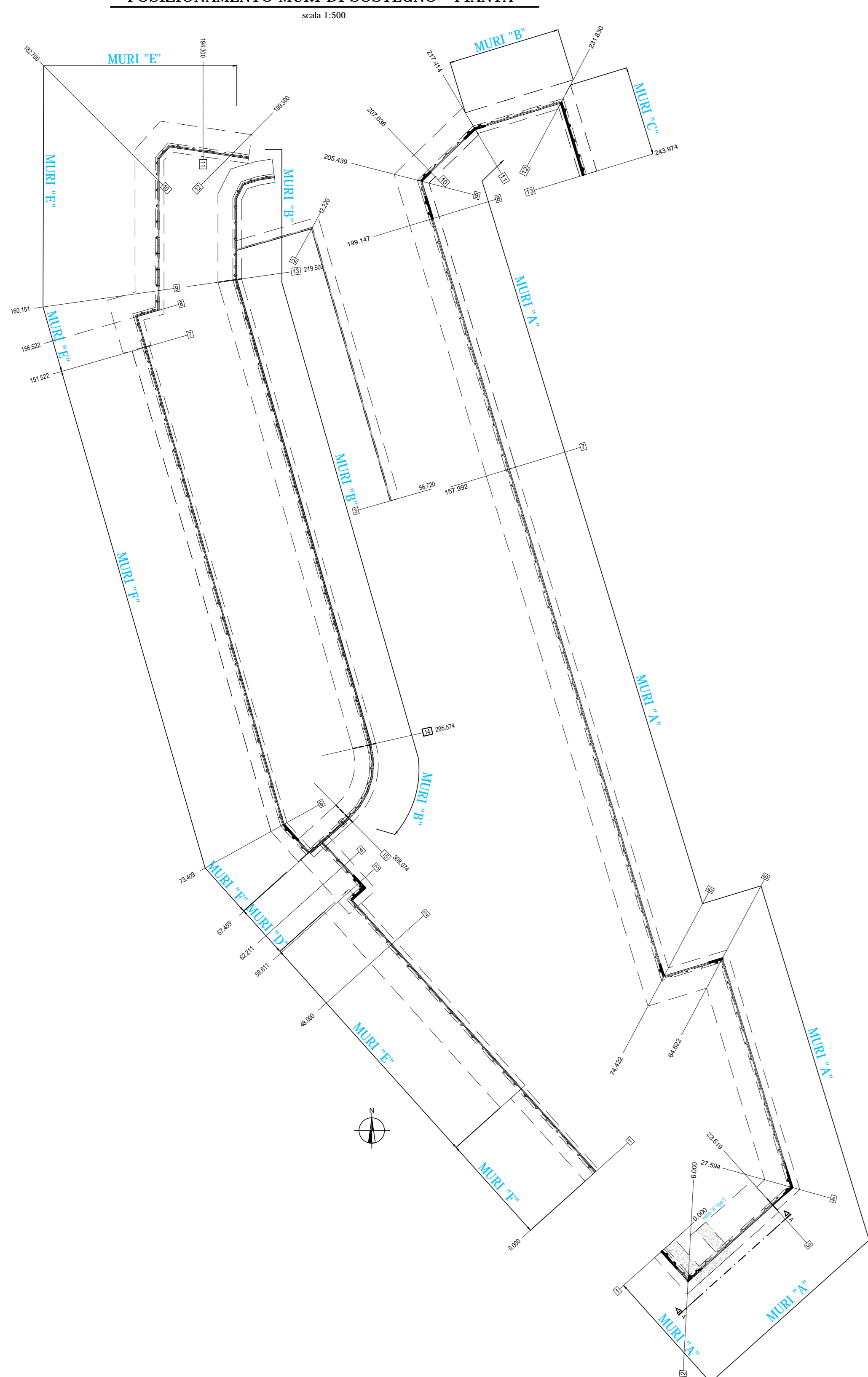
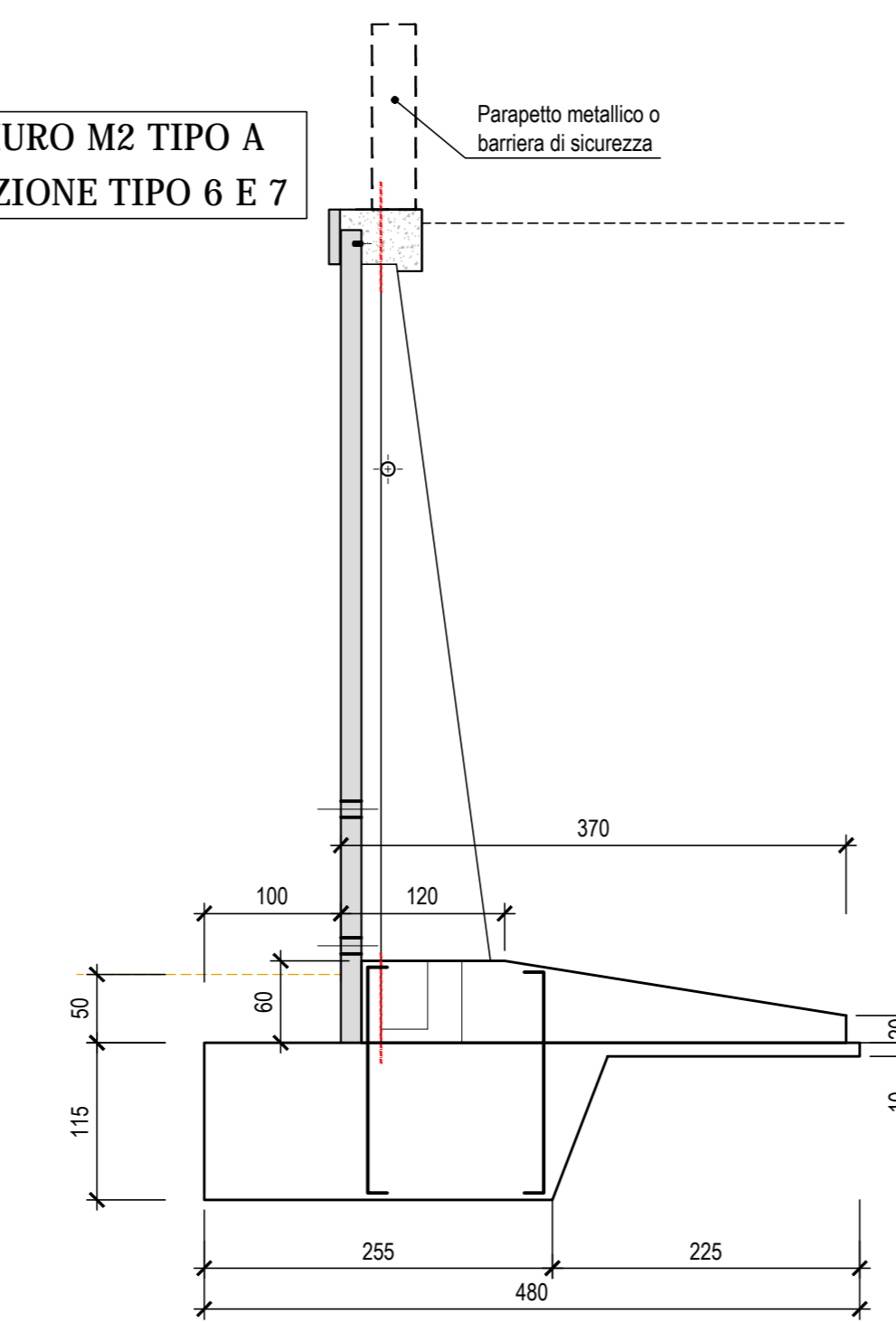


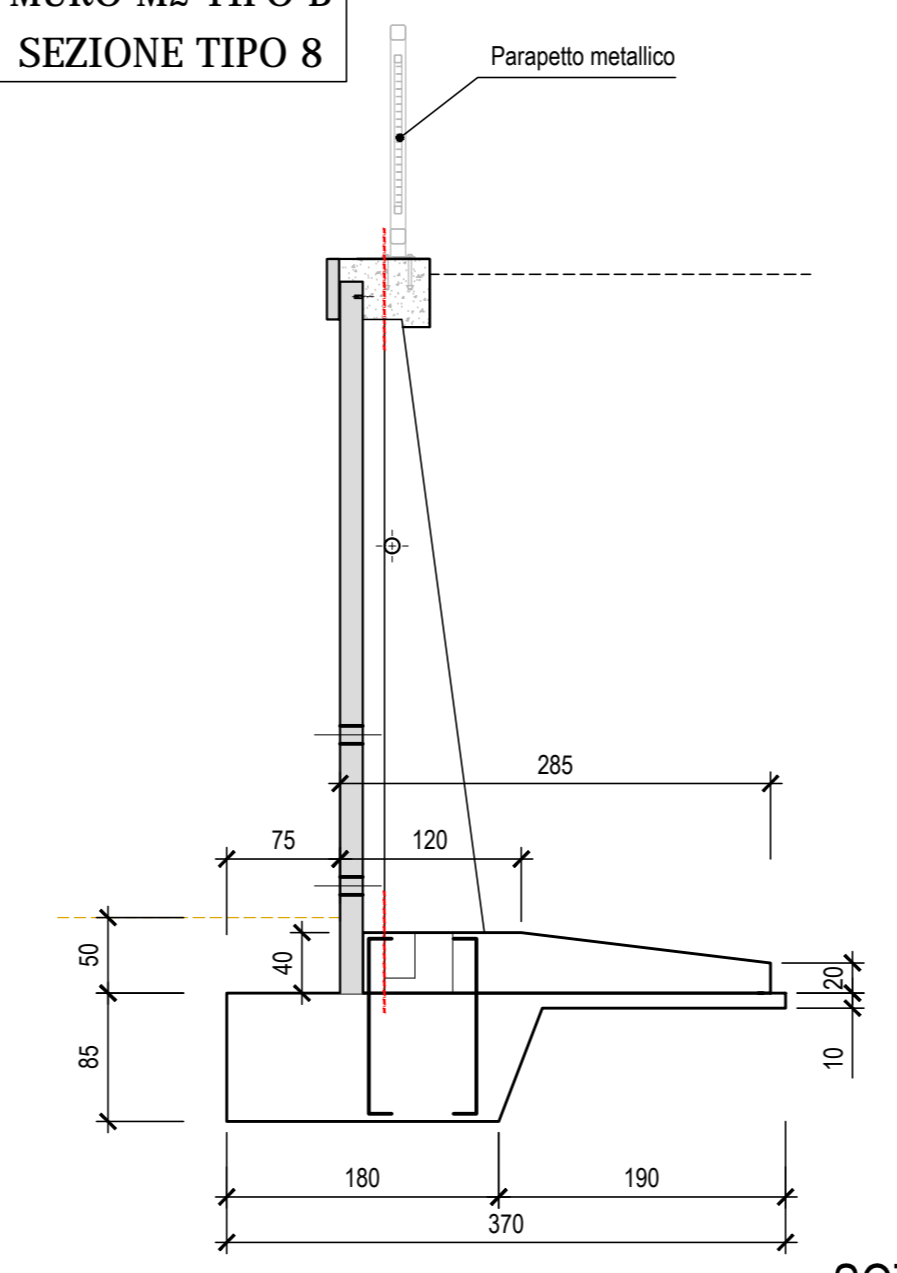
POSIZIONAMENTO MURI DI SOSTEGNO - PIANTA



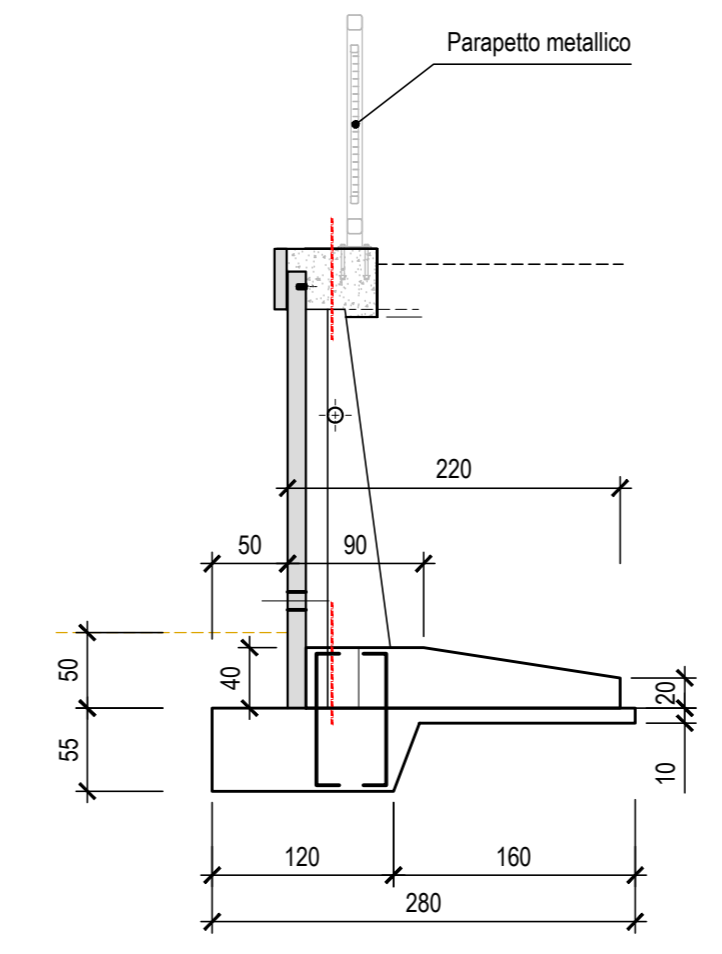
MURO M2 TIPO A
SEZIONE TIPO 6 E 7



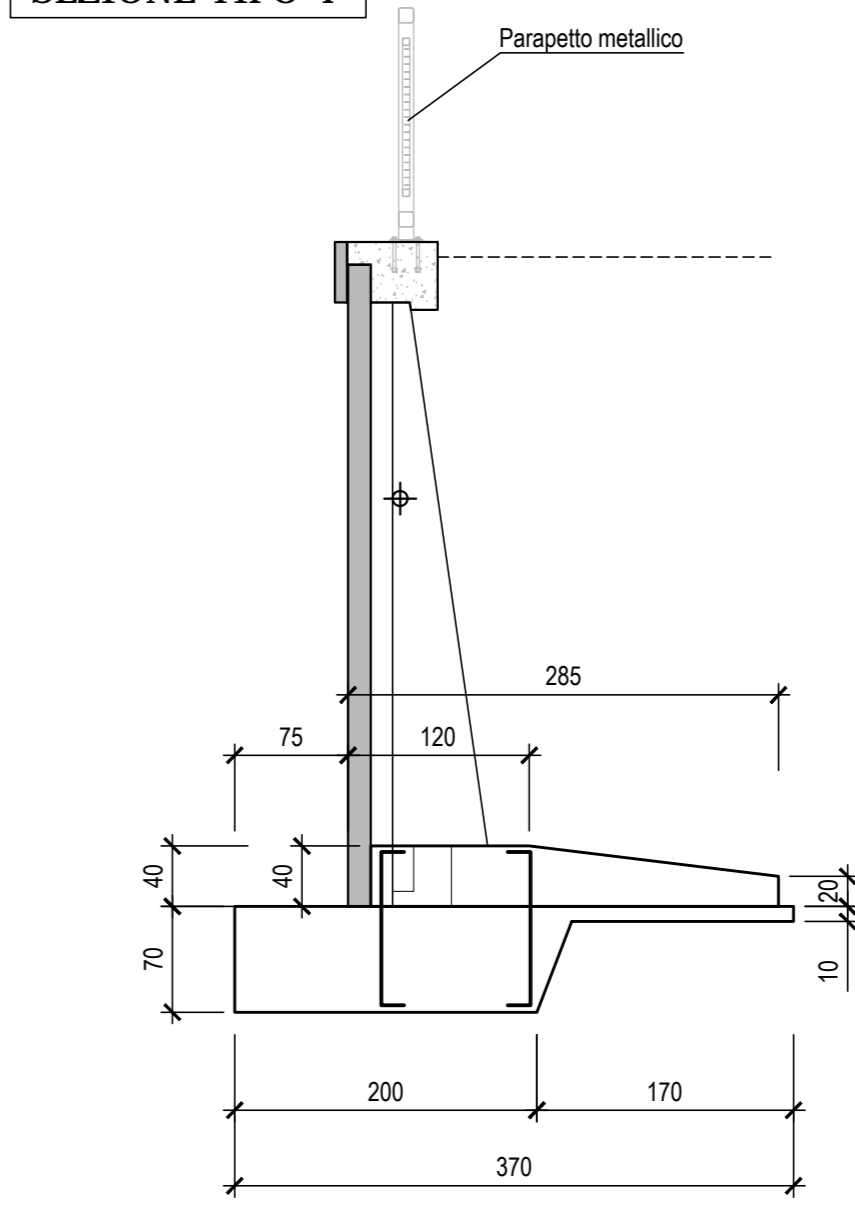
MURO M2 TIPO B
SEZIONE TIPO 8



MURO M2 TIPO C
SEZIONE TIPO 9



MURO M4 TIPO B
SEZIONE TIPO 4



SOTTOFONDAZIONI IN CLS - SENZA ARMATURA

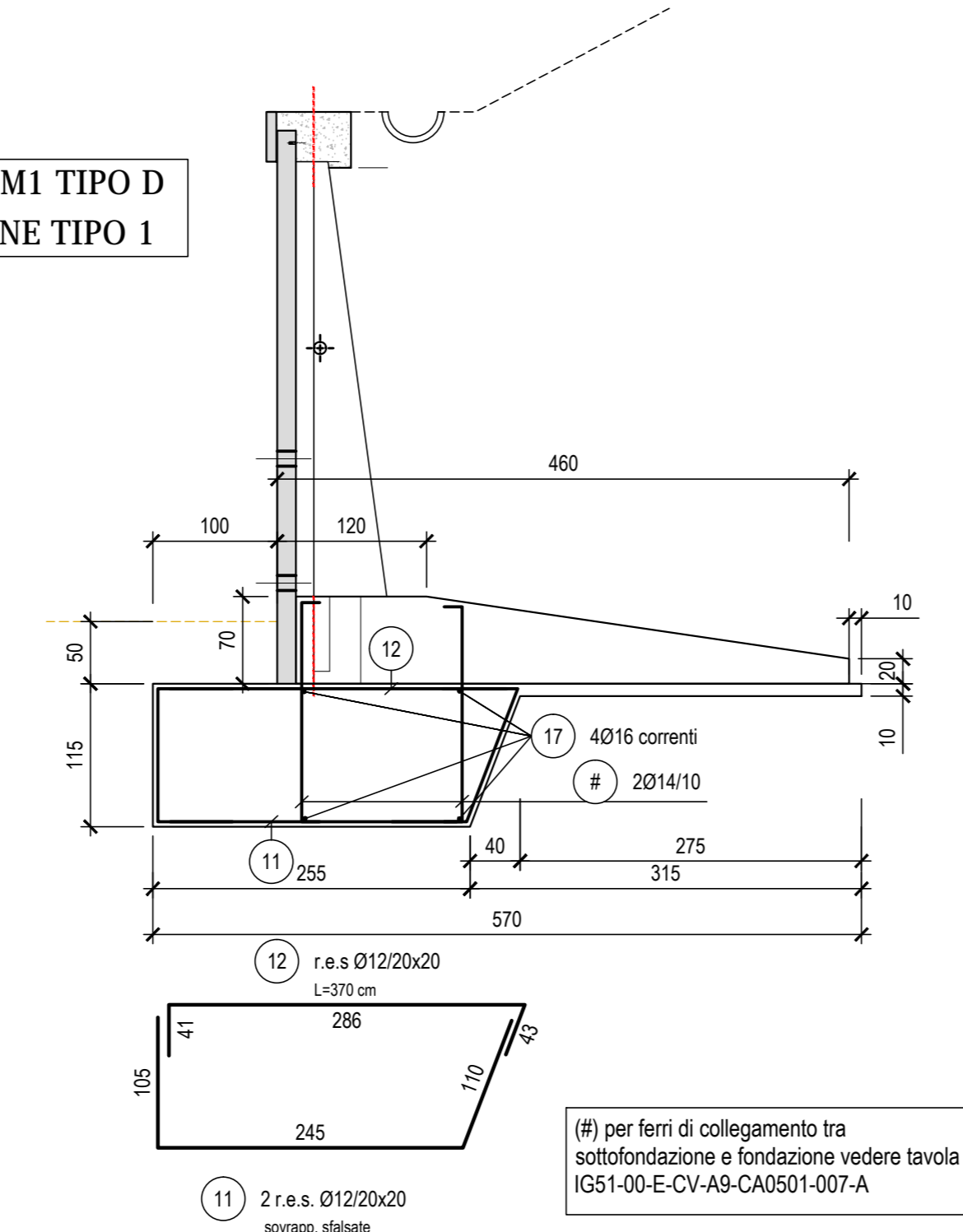
SCALA 1:50

n.b. anche per questi muri le tavole progetto delle strutture prefabbricate prevedono la posa in opera di 2 - 14/10 cm di collegamento tra sottofondazione e fondazione

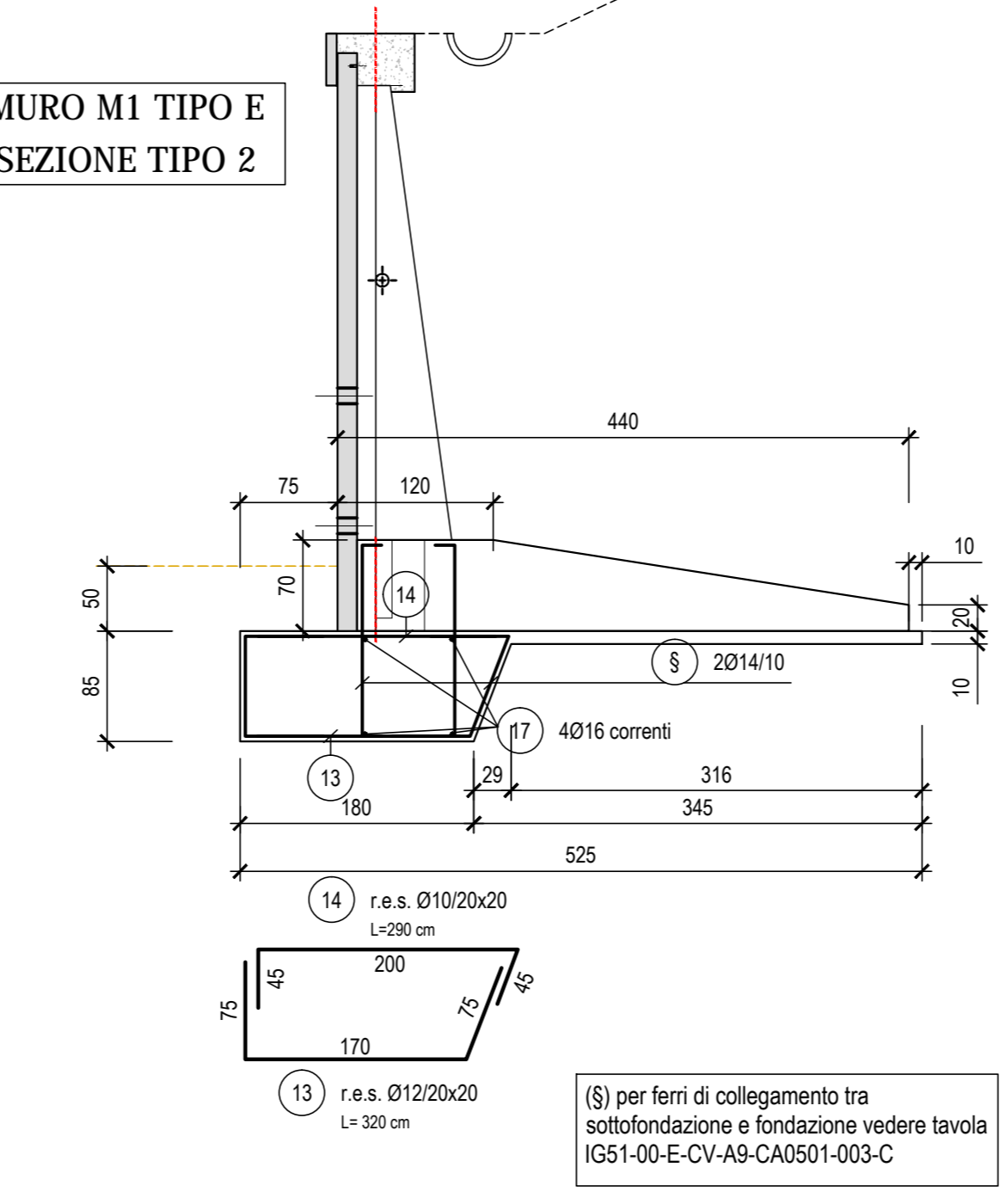
SOTTOFONDAZIONI IN C.A.

SCALA 1:50

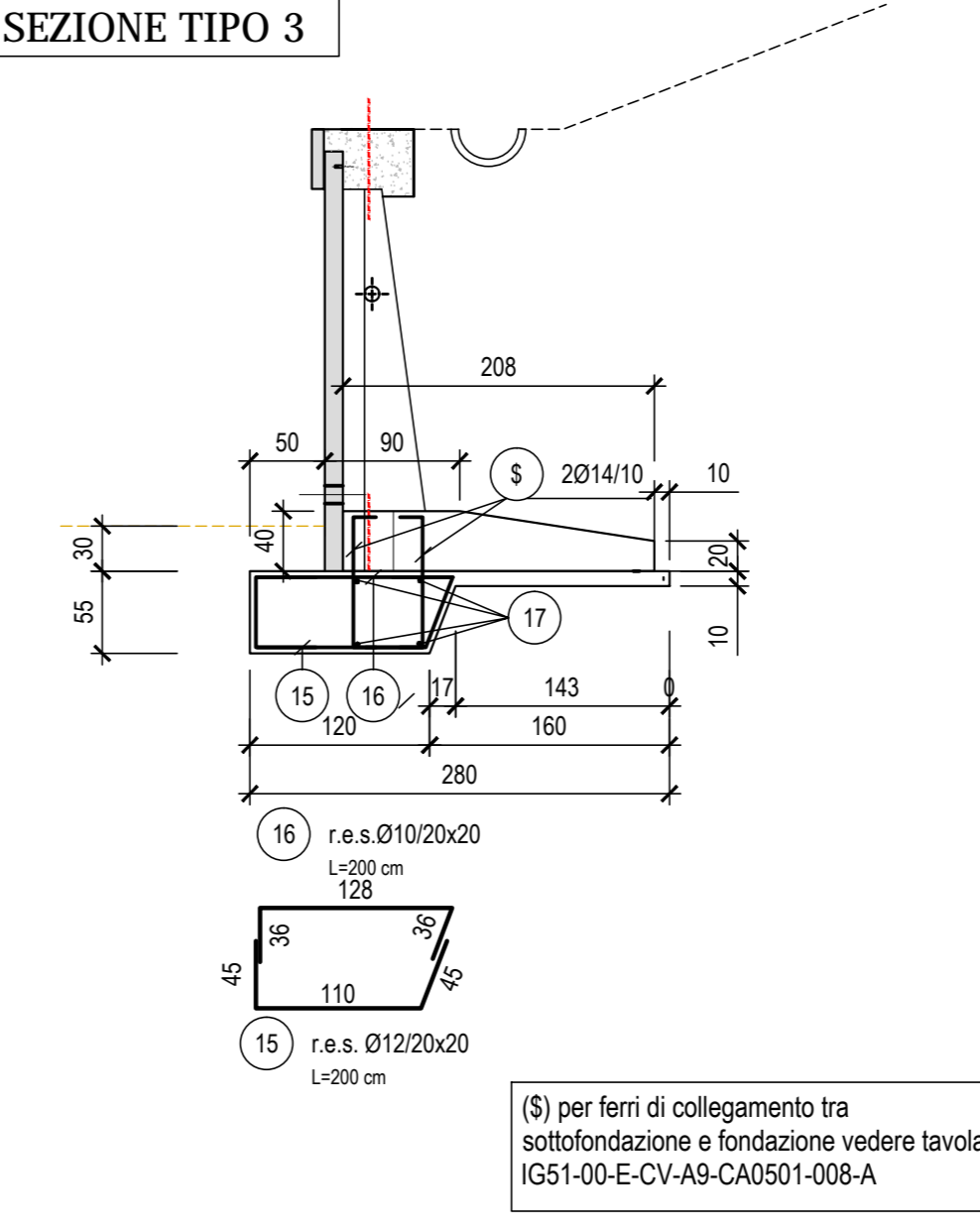
MURO M1 TIPO D
SEZIONE TIPO 1



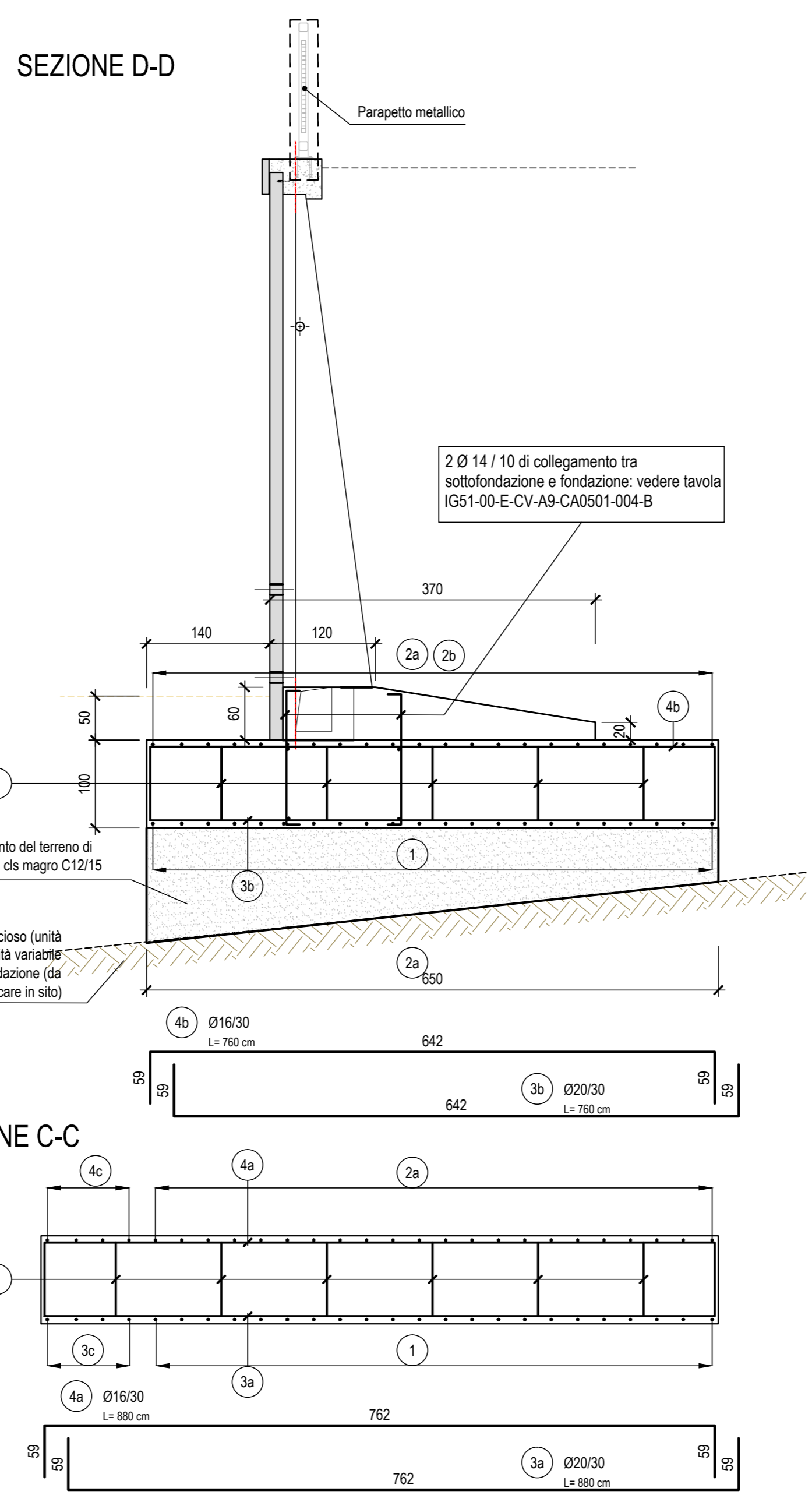
MURO M1 TIPO E
SEZIONE TIPO 2



MURO M1 TIPO F
SEZIONE TIPO 3

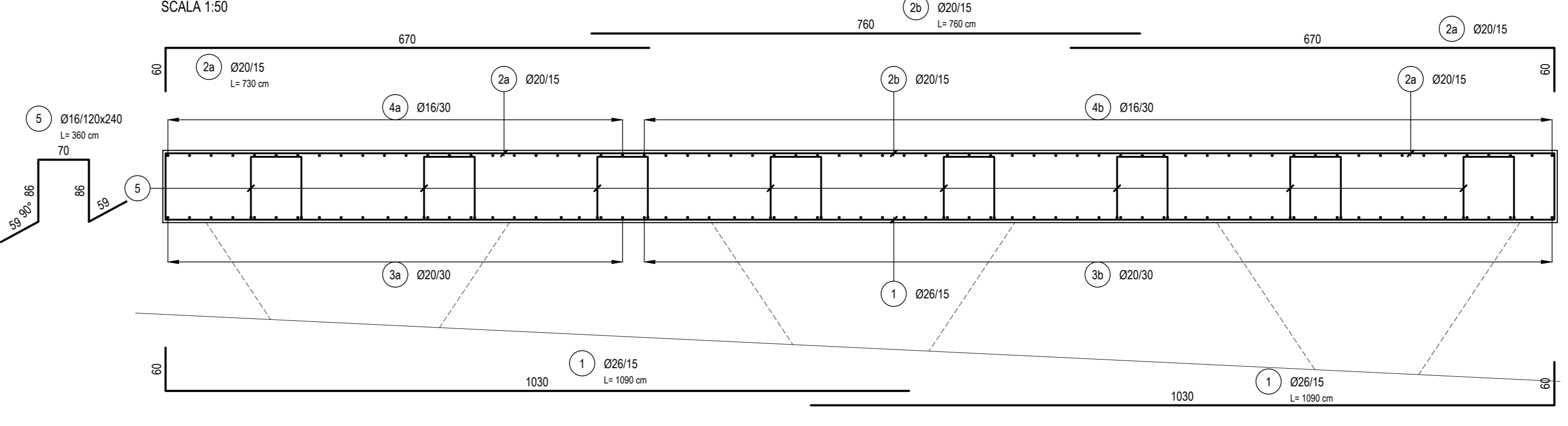


MURO M2 TIPO A - SEZIONE TIPO 5



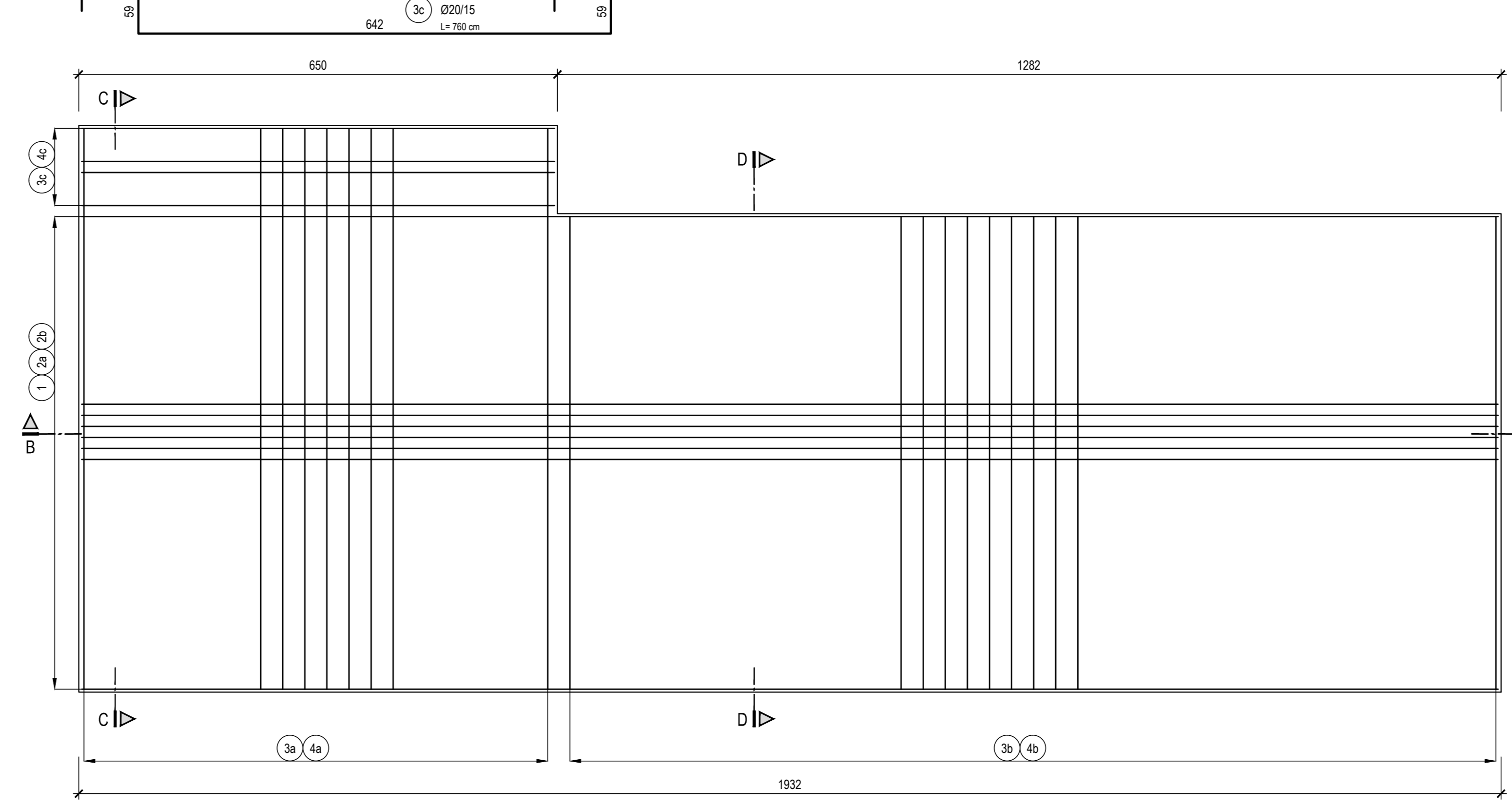
SEZIONE B-B

SCALA 1:50



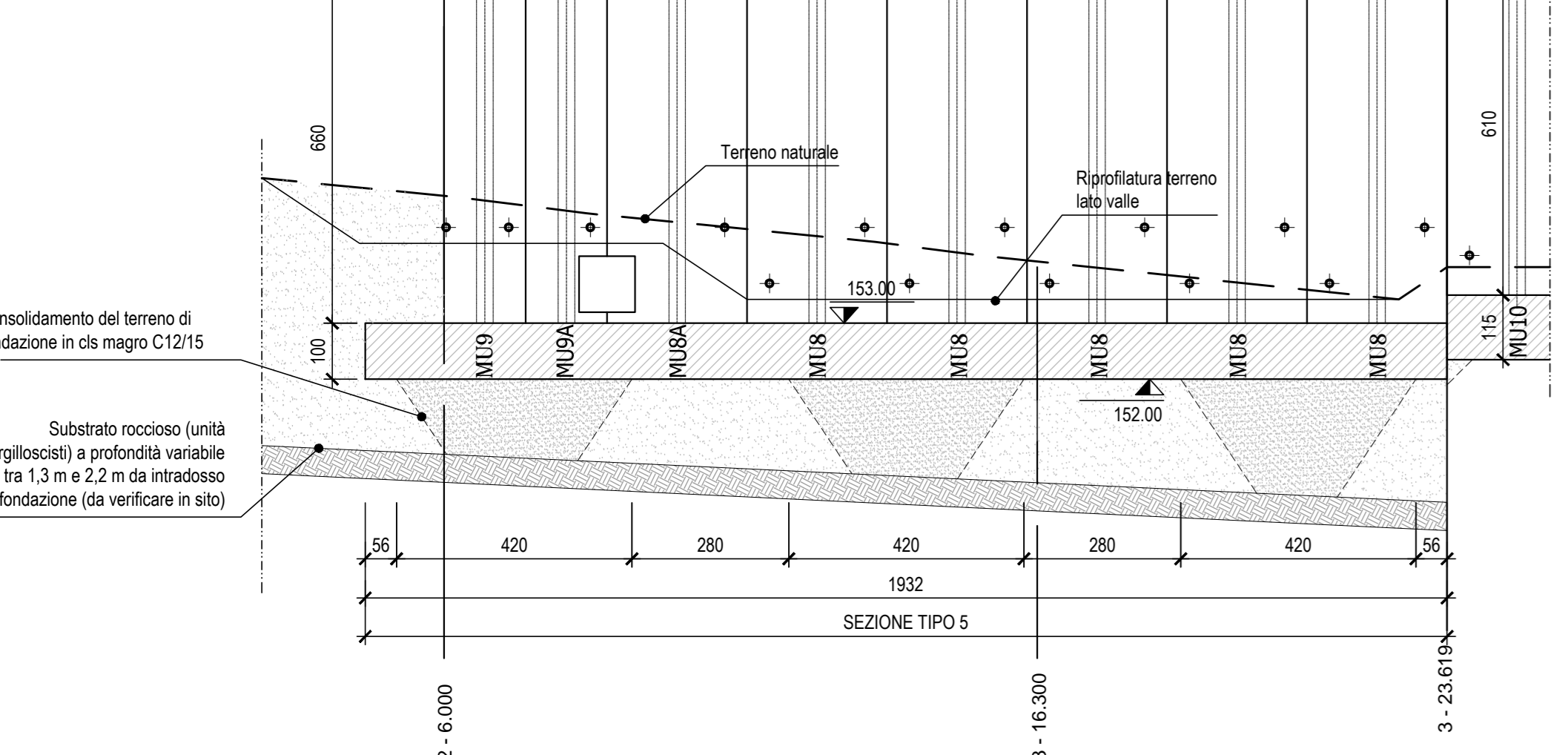
PIANTA

SCALA 1:50



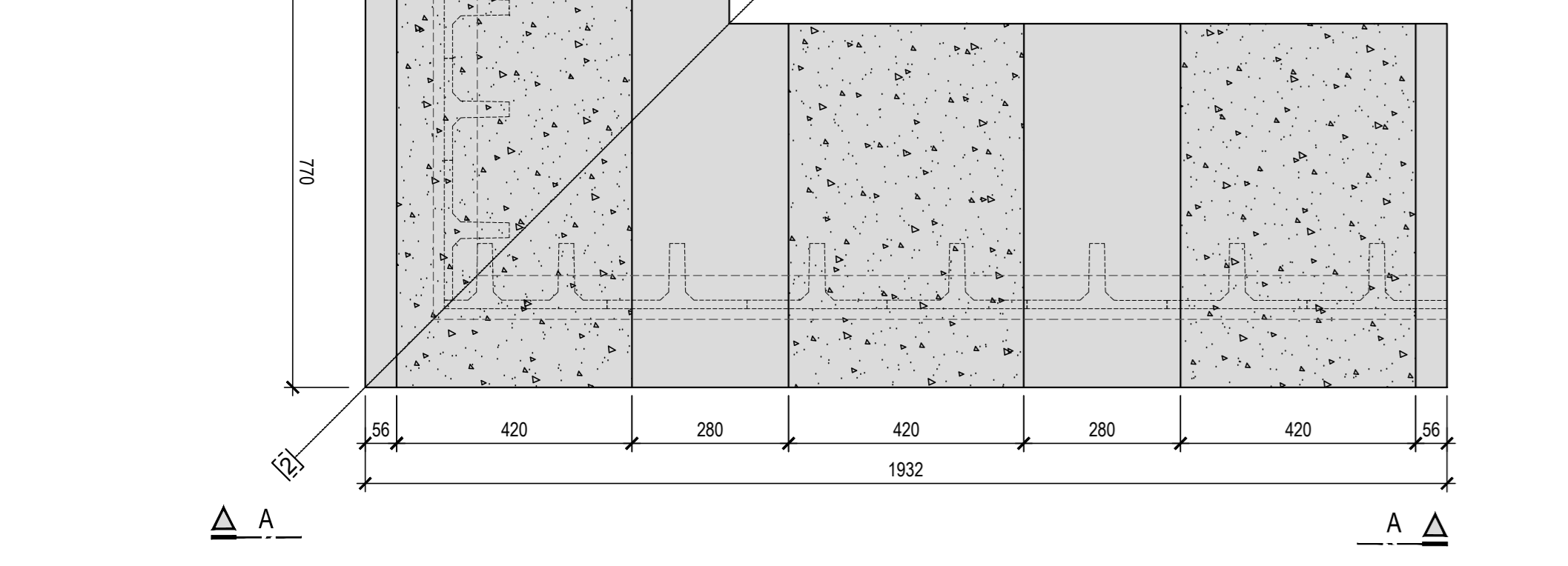
PROSPETTO A-A

SCALA 1:100



PIANTA

SCALA 1:100



MATERIALI	
CALCESTRUZZO	
PLATEA E FONDAZIONI IN C.A.	
Classe di resistenza:	C25/30
Rapporto A/C:	max 0.50
Dimensione max inerti:	30 mm
Classe di consistenza:	S2-S3
Classe di esposizione:	XC2
Copriferrì	
Contro terra se cassetto:	c=40
Contro terra se contro parete scavo:	c=60
Ogni altra superficie:	c=30
SOTTOFONDAZIONI	
Classe di resistenza:	C20/25
Rapporto A/C:	max 0.50
Dimensione max inerti:	50 mm
Classe di consistenza:	S2-S3

COMMITTENTE: **RFI** RETE FERROVIARIA ITALIANA GRUPPO FERROVIE DELLO STATO ITALIANO

ALTA Sorveglianza: **ITALFERR** GRUPPO FERROVIE DELLO STATO ITALIANO

GENERAL CONTRACTOR: **COCIV** Consorzio Collegamenti Integrati Valchi

INFRASTRUTTURE FERROVIARIE STRATEGICHE DEFINITE DALLA LEGGE OBIETTIVO N.443/01

TRATTA A.V./A.C. TERZO VALICO DEI GIOVI PROGETTO ESECUTIVO

CAMPO BASE CRAVASCO CBL5 MURI DI SOSTEGNO SOTTOFONDAZIONI MURI PREFABBRICATI

GENERAL CONTRACTOR	DIRETTORE LAVORI	SCALA:
Cociv		VARIE

COMMESSA	LOTTO	FASE	ENTE	TIPO DOC.	OPERADISCIPLINA	PROGR.	REV.
I G 5 1	0 0	E	C V	A Z	C A 0 5 0 1	0 0 4	C

Rev.	Descrizione emissione	Redatto	Data	Verificato	Data	Progettista	Data	IL PROGETTISTA
A00	Prima emissione	[Signature]	10/11/2014	[Signature]	10/11/2014	A. Palomba	11/11/2014	[Signature]
B00	Revisione B	[Signature]	28/02/2015	[Signature]	28/02/2015	A. Palomba	02/03/2015	[Signature]
C00	Revisione generale	[Signature]	05/05/2015	[Signature]	05/05/2015	A. Mancavilla	05/05/2015	[Signature]

n. Etab. 23 Nome File: 05-100-01-02-CA0501-04-04-06 CUP: F81H5200000000