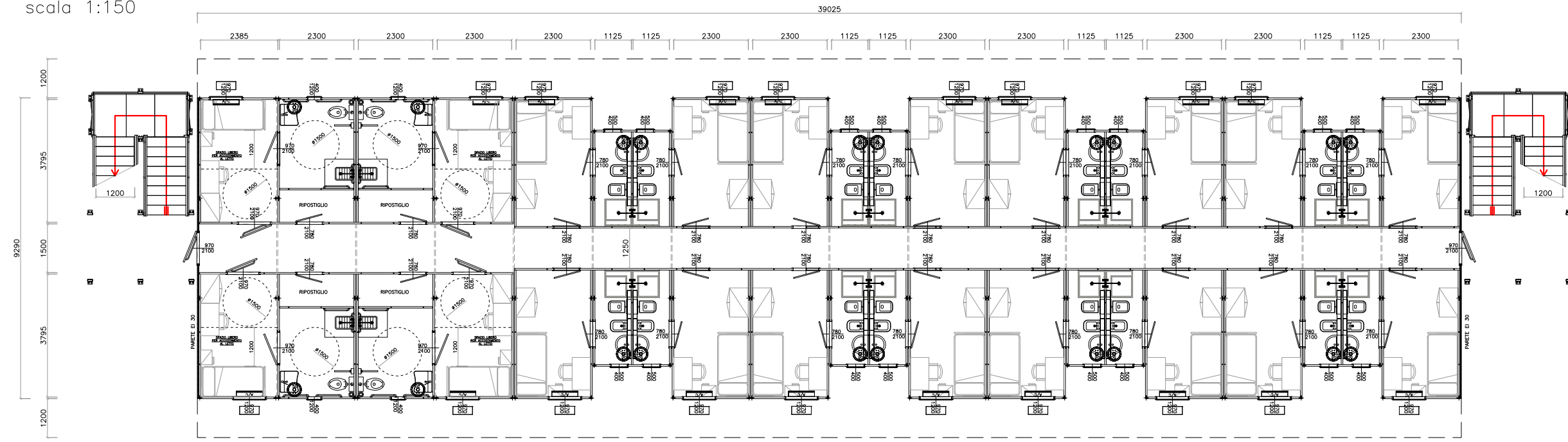


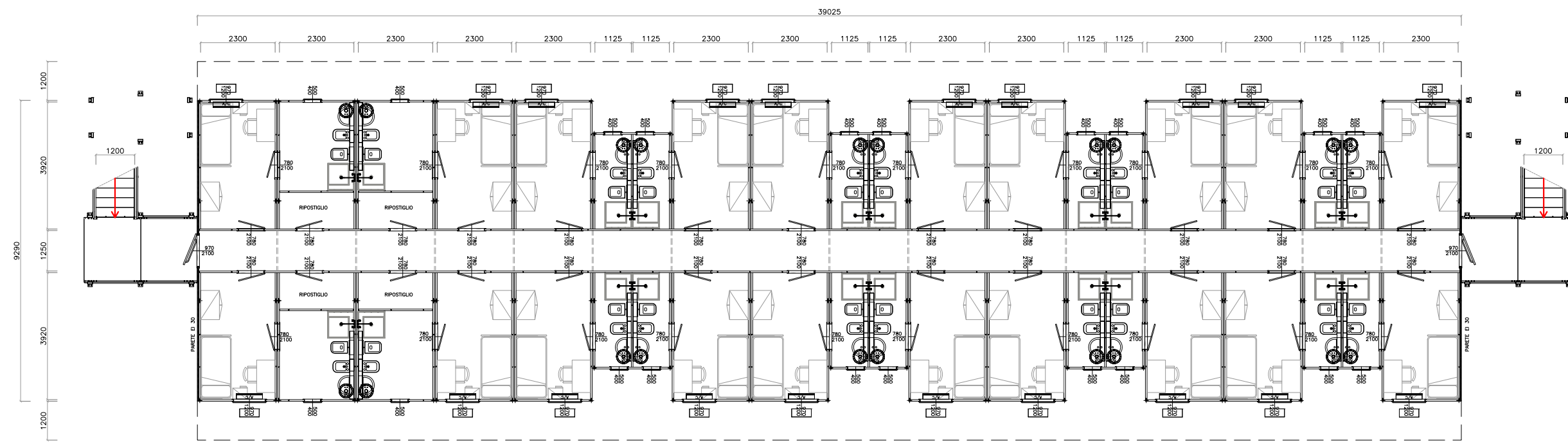
EDILSIDER SPA Tel 0341 630.063 Fax 0341 641.165 E-mail info@edilsider.com Website www.edilsider.com	 Oggetto N° 24 MODULI "501" DA m. 2,4x9,29 + N° 8 MODULI "501" DA m. 2,4x7,29 DISPOSTI SU 2 PIANI DA mq. 342,78 cad; H. int. 2,70mt MQ TOTALI 685,56 USO DORMITORIO 40PP	 Rev. 00	 Data 18/11/14	 Dis./Appr. D.B.
	 Disegno N. 698-14	 Foglio PIANTE+PROSPETTI	 Scala CFR DIS	 R.L. --

TABELLA RAPPORTI AERO/ILLUMINANTI			
LOCALE	SUPERFICIE MQ.	SUPERFICIE AEROILLUMINANTE EFFETTIVA MQ.	RAPPORTO AEROILLUMINANTE >1/8
CAMERA	9	1.164	1/7.73

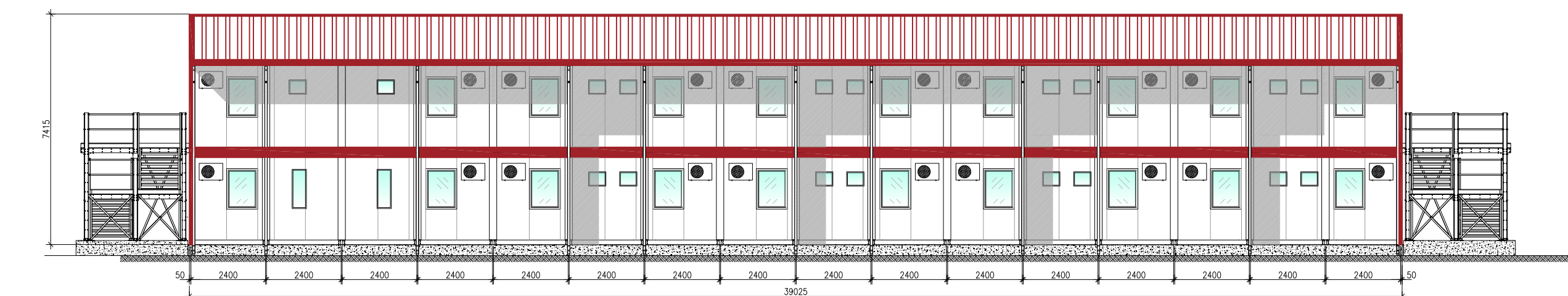
LAYOUT GENERALE PIANO TERRA
scala 1:150



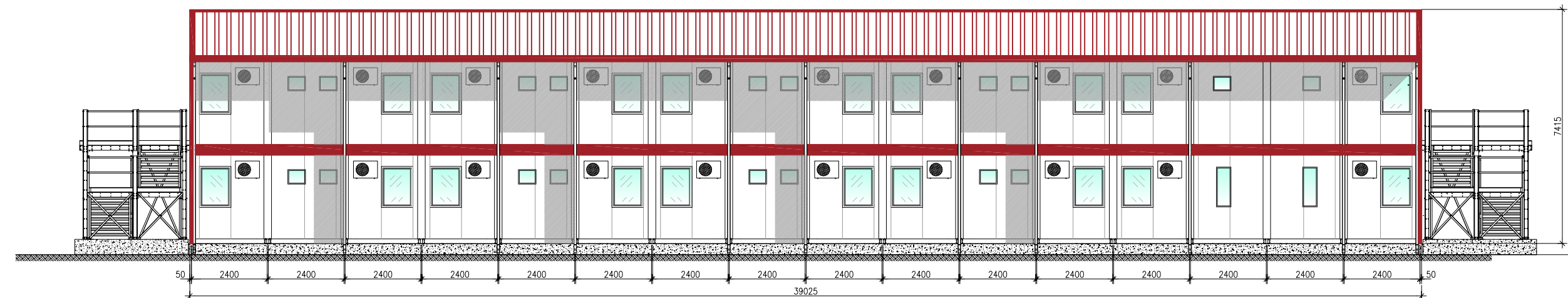
LAYOUT GENERALE PIANO PRIMO
scala 1:150



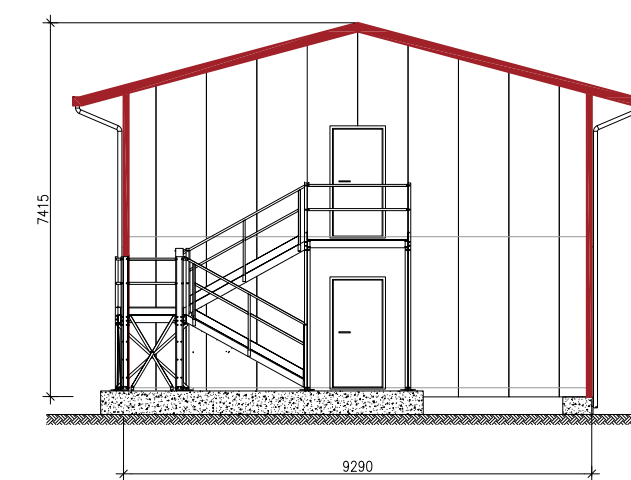
PROSPETTO LATO A
Scala 1:150



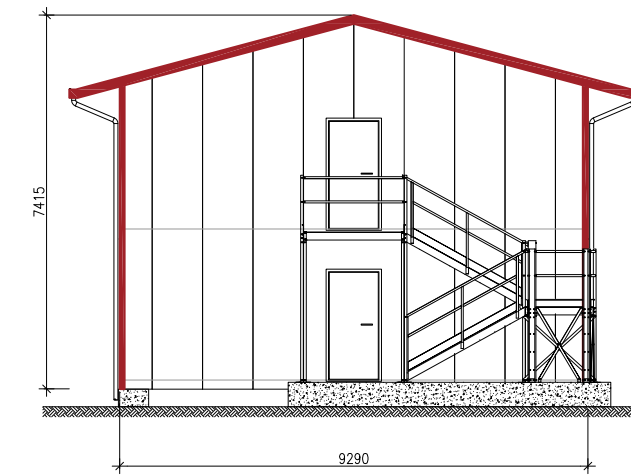
PROSPETTO LATO C
Scala 1:150



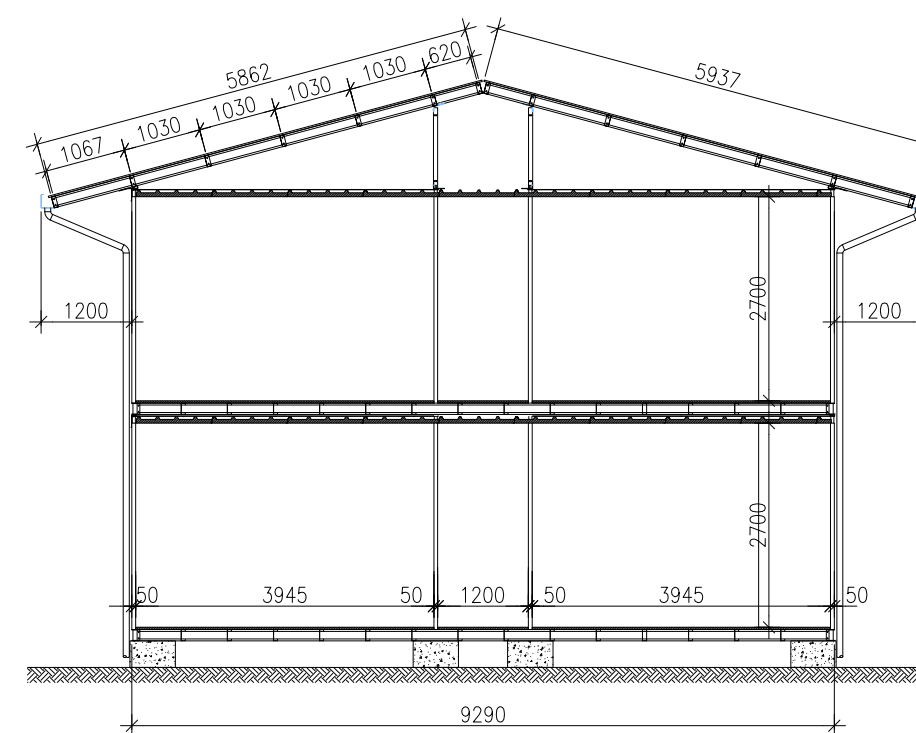
PROSPETTO LATO B
Scala 1:150



PROSPETTO LATO D
Scala 1:150



SEZIONE TRASVERSALE
Scala 1:100



COMMITTENTE:



ALTA Sorveglianza:



GENERAL CONTRACTOR:



INFRASTRUTTURE FERROVIARIE STRATEGICHE DEFINITE DALLA
LEGGE OBIETTIVO N.443/01

TRATTA A.V./A.C. TERZO VALICO DEI GIOVI
PROGETTO ESECUTIVO

CAMPO BASE CRAVASCO CBL5

PREFABBRICATO USO DORMITORIO CON ALLOGGI PER DISABILI
PIANTE E PROSPETTI

GENERAL CONTRACTOR Cociv Ing. E. Pagnani	DIRETTORE LAVORI	SCALA: VARIE
---	------------------	-----------------

COMMESSA IG51	LOTTO 00	FASE E	ENTE CV	TIPO DOC. PA	OPERA/DISCIPLINA CA0501	PROGR. 004	REV. C
-------------------------	--------------------	------------------	-------------------	------------------------	-----------------------------------	----------------------	------------------

Rev.	Descrizione emissione	Redatto	Data	Verificato	Data	Progettista Integratore	Data	IL PROGETTISTA
A00	Prima Emissione		09/02/2015	COCIV	09/02/2015	A. Palomba	10/02/2015	
B00	Revisione B		28/02/2015	COCIV	28/02/2015	A. Palomba	02/03/2015	
C00	Revisione generale		05/05/2015	COCIV	05/05/2015	A. Mancarella	05/05/2015	