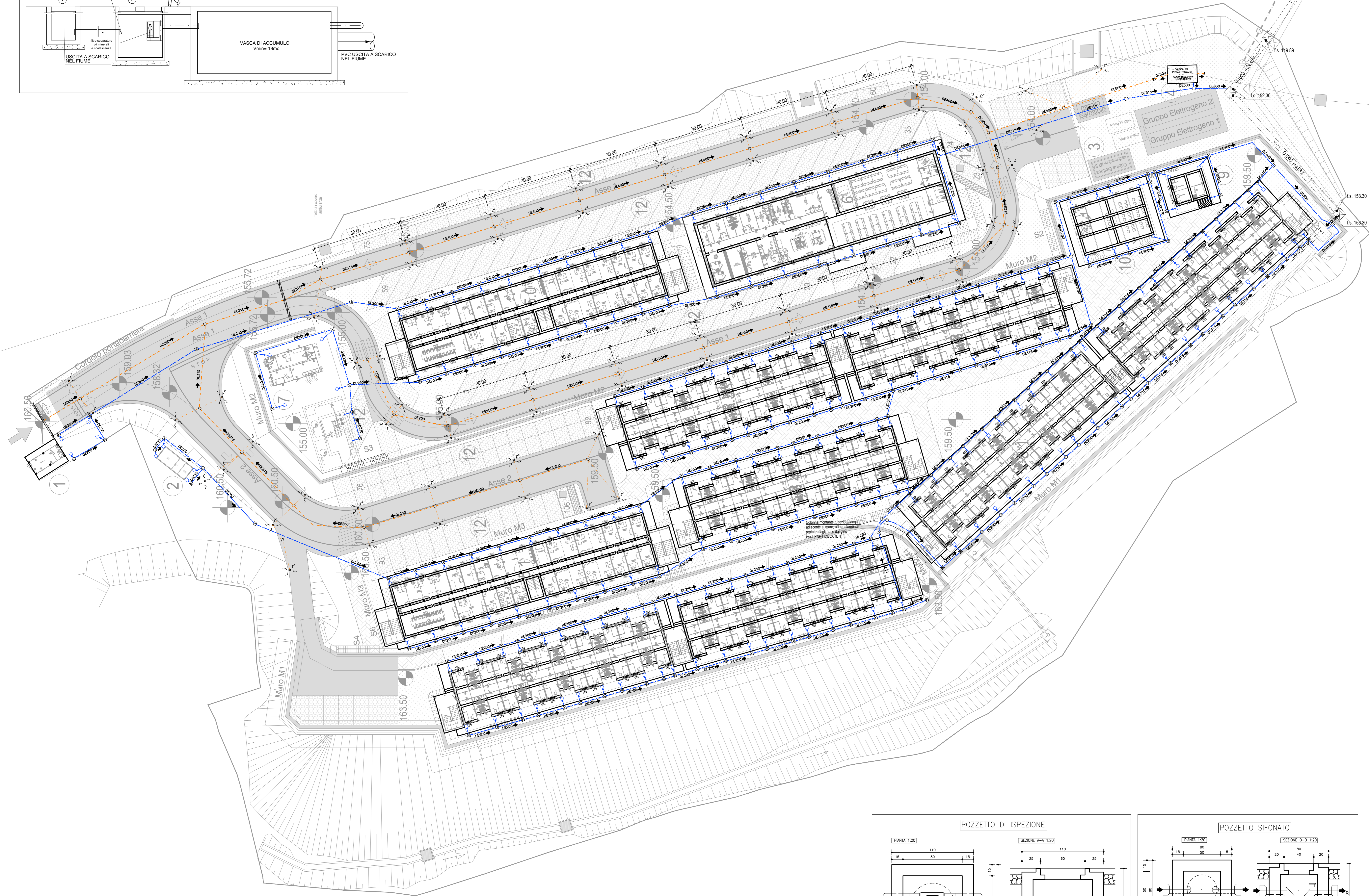
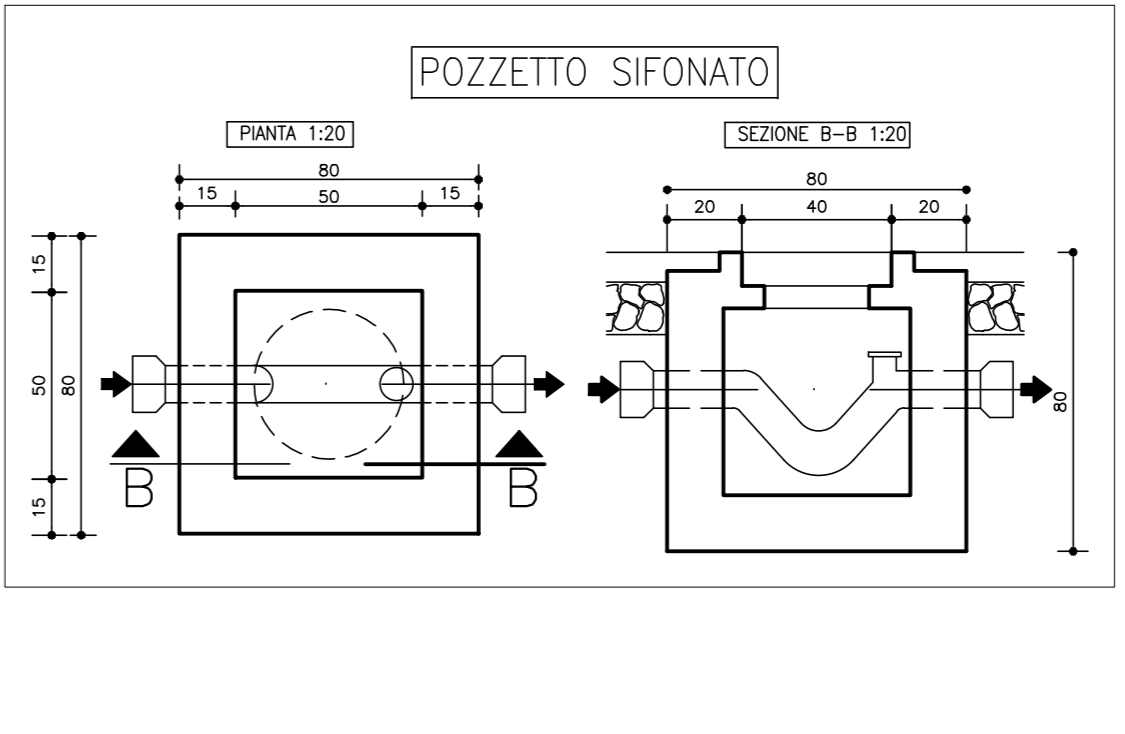
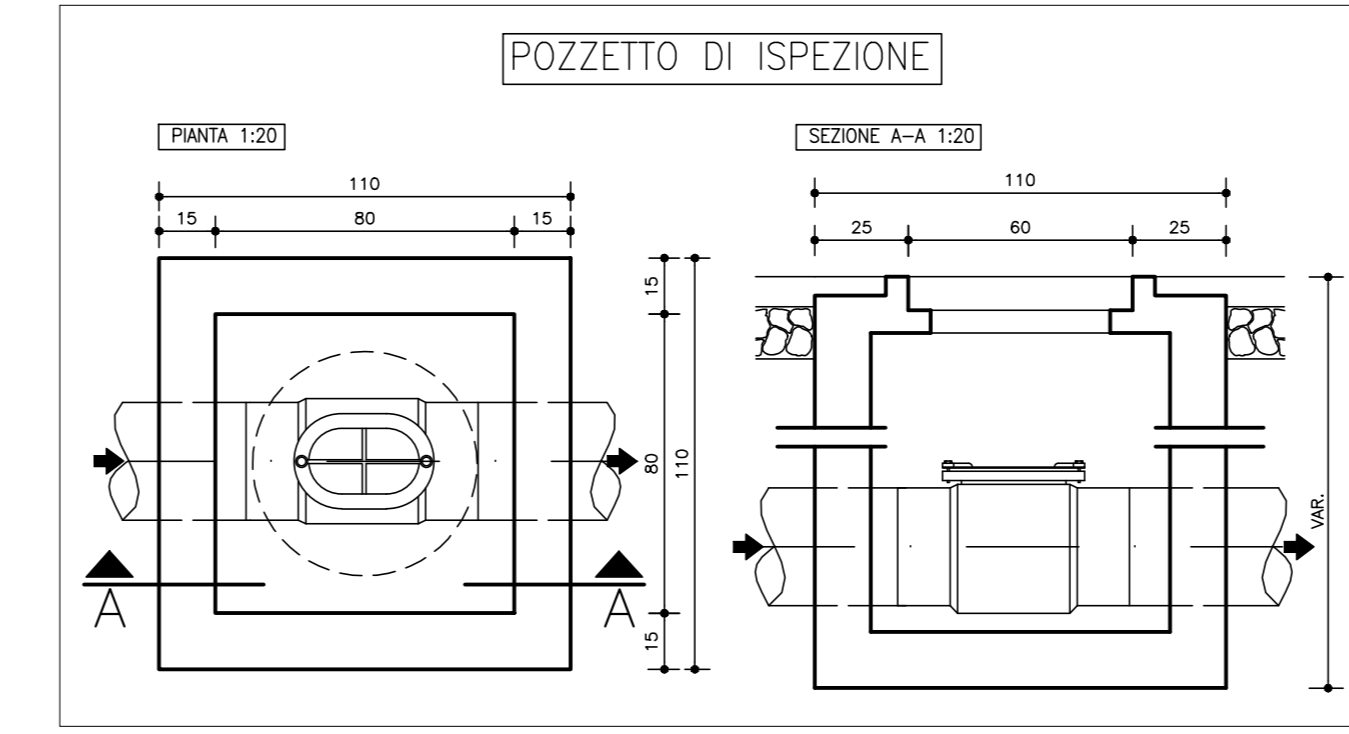
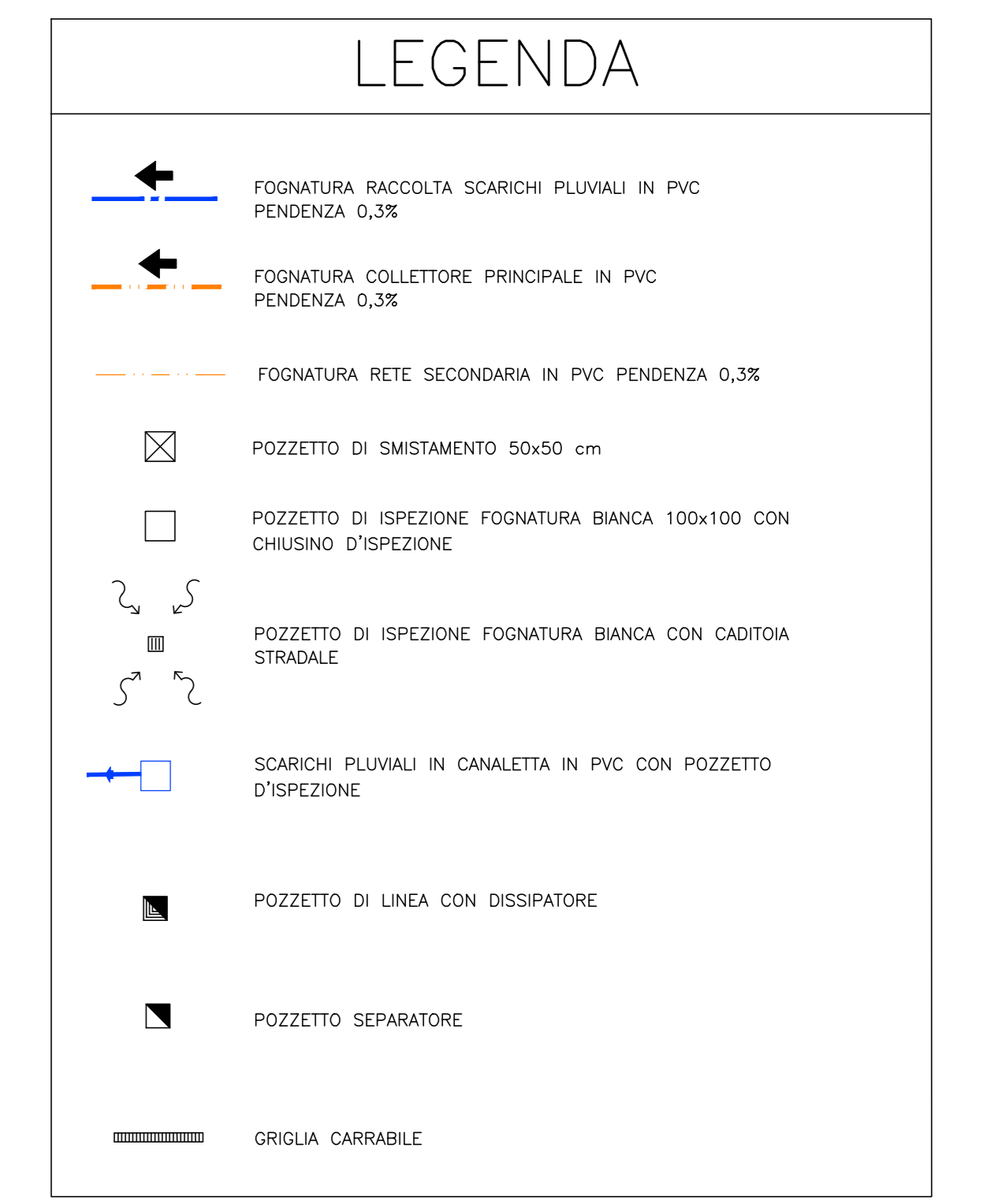


SCARICO ACQUE BIANCHE COME DA ELABORATO  
IN P.C. PER IL SITO  
1051-00-E-CV-AZ-CA0501-001-B



### LEGENDA

POS.	Q.TA	DESCRIZIONE	MQ TOT.	P. P. (posti)
1	1	Guardiana	14	-
2	1	Punto consegna Enel	-	-
3	1	Cabina trasformazione MT/BT	-	-
4	2	Gruppi elettrogeni	-	-
5.0	1	Ufficio a 2 piani (Affidatario)	925	-
5.1	1	Ufficio a 2 piani (RFI / ITALFERR)	231	-
	1	Ufficio a 2 piani (D.L.)	231	-
	1	Ufficio a 2 piani (C.G.)	463	-
6	1	Mensa	467	150
7	1	Infermeria	41	-
8	6	Alloggi 2 piani 40 posti (da 8.2 a 8.7)	3783	240
8.1	1	Alloggio 2 piani 40 posti con alloggi per disabili	685	40
9	1	Locale lavanderia e servizi campo	29	-
10	1	Club e formazione professionale	121	-
11	1	Magazzino manutenzione campo	80	-
12	106	Parcheggi	-	-



COMMITTENTE:

ALTA SORVEGLIANZA:

GENERAL CONTRACTOR:

INFRASTRUTTURE FERROVIARIE STRATEGICHE DEFINITE DALLA LEGGE OBIETTIVO N.443/01  
TRATTA A.V./A.C. TERZO VALICO DEI GIOVI  
PROGETTO ESECUTIVO

CAMPO BASE CRAVASCO CBL5

PLANIMETRIA RETE ACQUE BIANCHE

GENERAL CONTRACTOR <b>Cociv</b> Ing. E. Pagani	DIRETTORE LAVORI	SCALA: 1:250
--	------------------	-----------------

COMMESSA <b>IG51</b>	LOTTO <b>00</b>	FASE <b>E</b>	ENTE <b>CV</b>	TIPO DOC. <b>PZ</b>	OPERADISCIPLINA <b>CA0501</b>	PROGR. <b>002</b>	REV. <b>D</b>
-------------------------	--------------------	------------------	-------------------	------------------------	----------------------------------	----------------------	------------------

PROGETTAZIONE	Descrizione emissione	Redatto	Data	Verificato	Data	Progettista Integratore	Data	IL PROGETTISTA
A00	Prima Emissione		29/01/2014	COCIV	29/01/2014	A. Patomba	31/01/2014	
C00	Revisione C		28/02/2015	COCIV	28/02/2015	A. Patomba	02/03/2015	
D00	Revisione generale		05/05/2015	COCIV	05/05/2015	A. Patomba	05/05/2015	

n. Elab. 32 Nome File: 1051-00-E-CV-PZ-CA05-01-002-000  
CUP: F11H2000000008