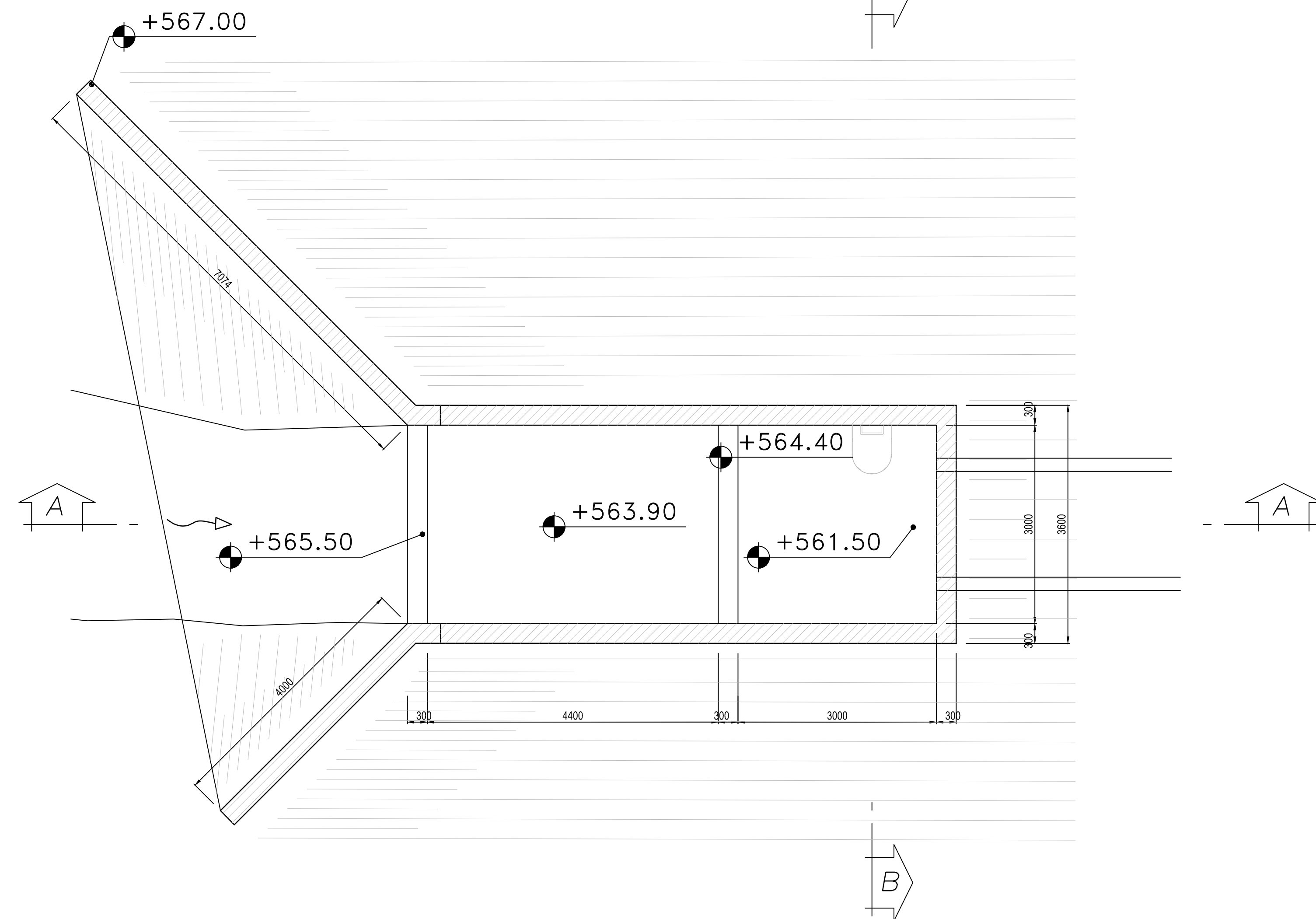


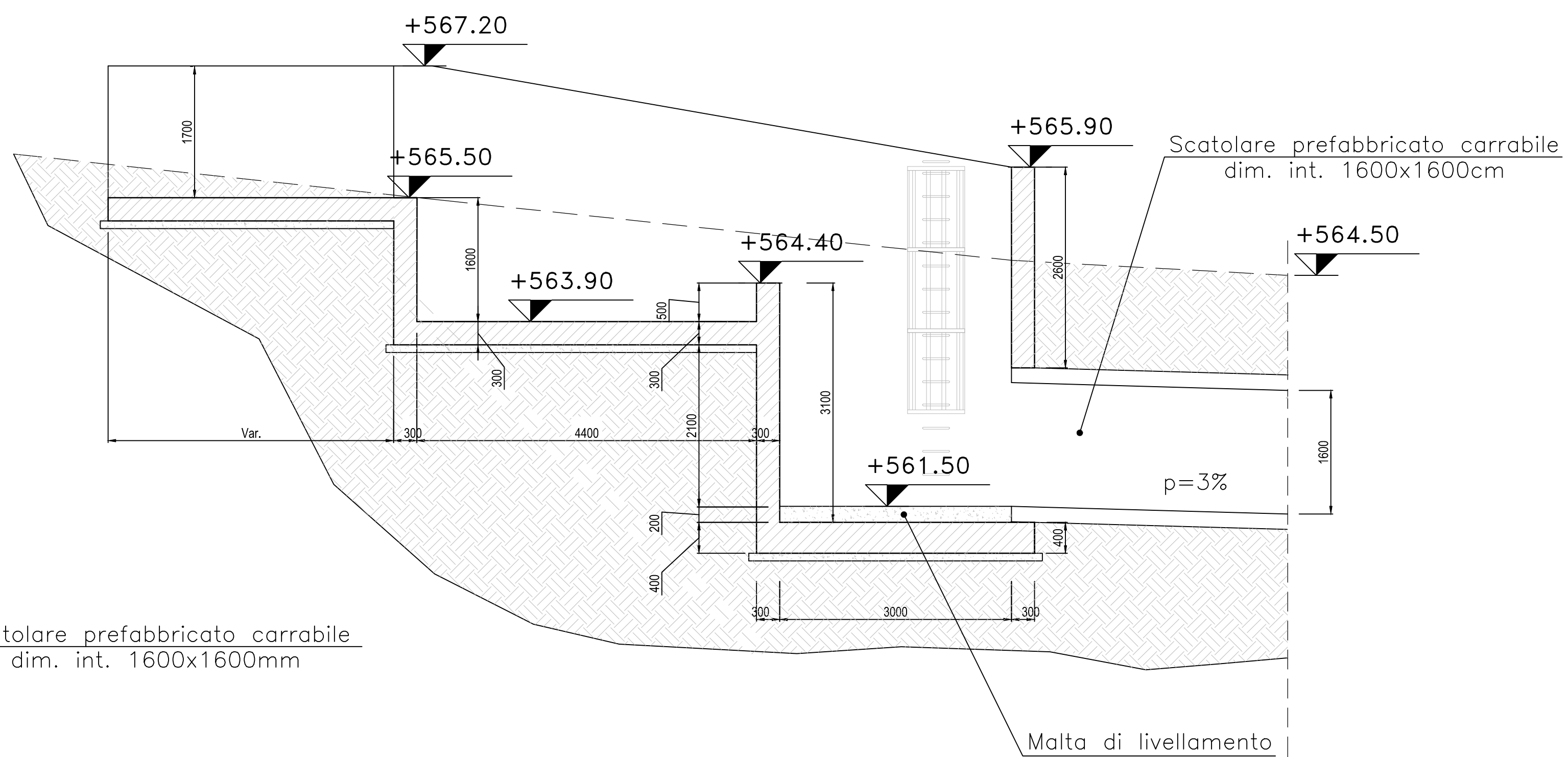
VASCA DI IMBOCCO

Scala 1:50

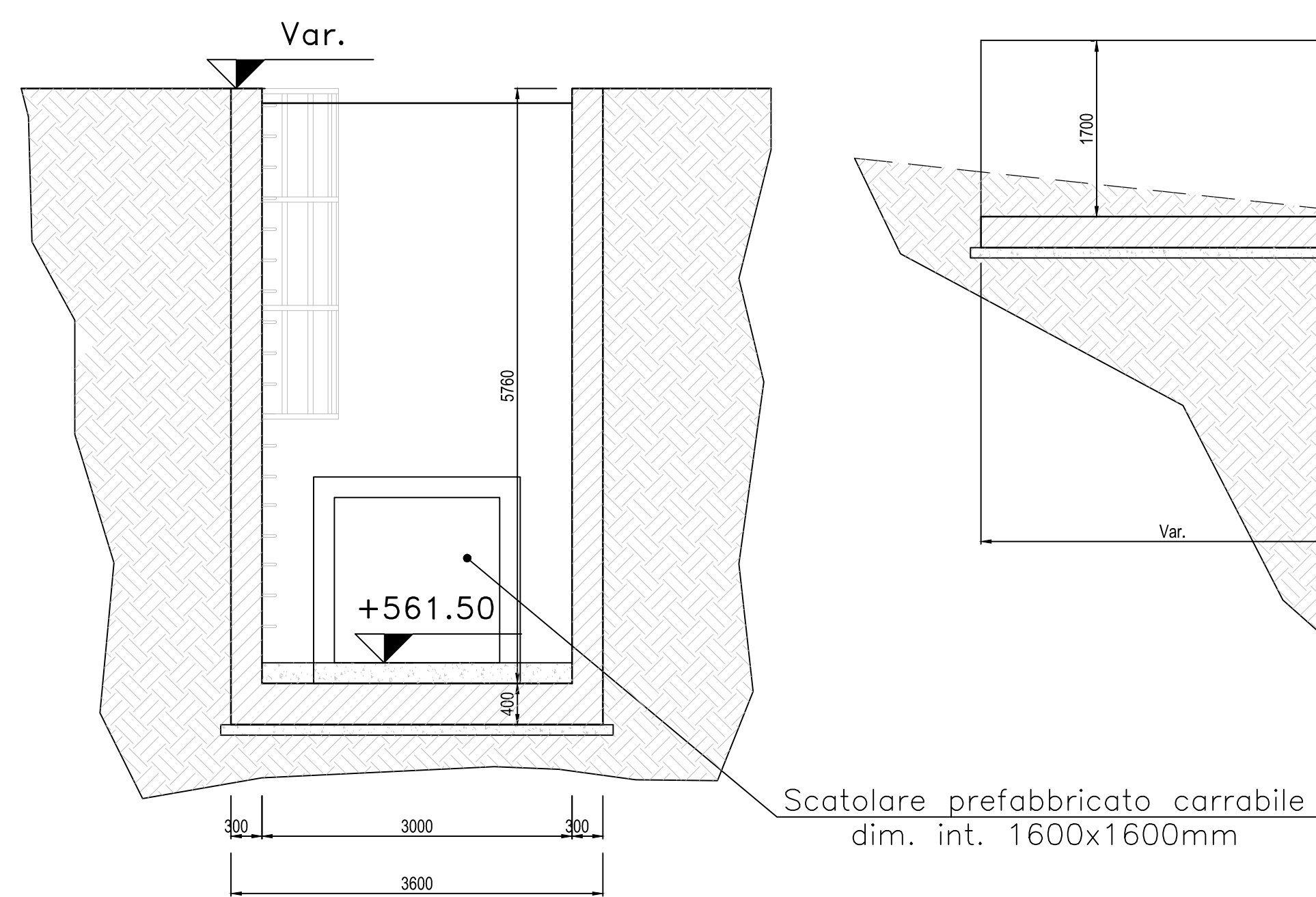
PIANTA





SEZIONE A-A




SEZIONE B-B



COMMITTENTE:  **RFI**
RETE FERROVIARIA ITALIANA
GRUPPO FERROVIE DELLO STATO ITALIANE

ALTA SORVEGLIANZA:  **ITALFERR**
GRUPPO FERROVIE DELLO STATO ITALIANE

GENERAL CONTRACTOR:  **COCIV**
Consorzio Coblegamenti Integrati Valico

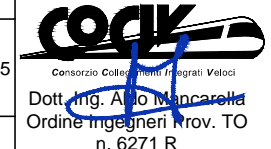
INFRASTRUTTURE FERROVIARIE STRATEGICHE DEFINITE DALLA
LEGGE OBIETTIVO N.443/01

TRATTA A.V./A.C. TERZO VALICO DEI GIOVI
PROGETTO ESECUTIVO

CAMPO BASE PIAN DEI GRILLI CBP2
FOSSO INTUBATO
CARPENTERIA VASCA DI IMBOCCO

GENERAL CONTRACTOR		DIRETTORE LAVORI		SCALA:
Consorzio Cociv Ing. E. Paganì				1:50

COMMESSA	LOTTO	FASE	ENTE	TIPO DOC.	OPERADISCIPLINA	PROGR.	REV.
I G 5 1	0 0	E	C V	B B	C A 0 7 0 1	0 1 1	B

Rev.	Descrizione emissione	Redatto	Data	Verificato	Data	Progettista	Data	IL PROGETTISTA
A00	Prima Emissione	CCR Ing.	14/05/2015	CO CIV		A. Palomba		 Dott. Ing. A. Palomba Ordine Ingegneri Prov. TO n. 6271 R
B00	Revisione Generale	CO CIV	05/05/2015	CO CIV	05/05/2015	A. Mancarella	05/05/2015	

n. Elab. _____ Nome File: 1026040600000008
CUP: F81H52000000008

Scala di plet. 1: 1