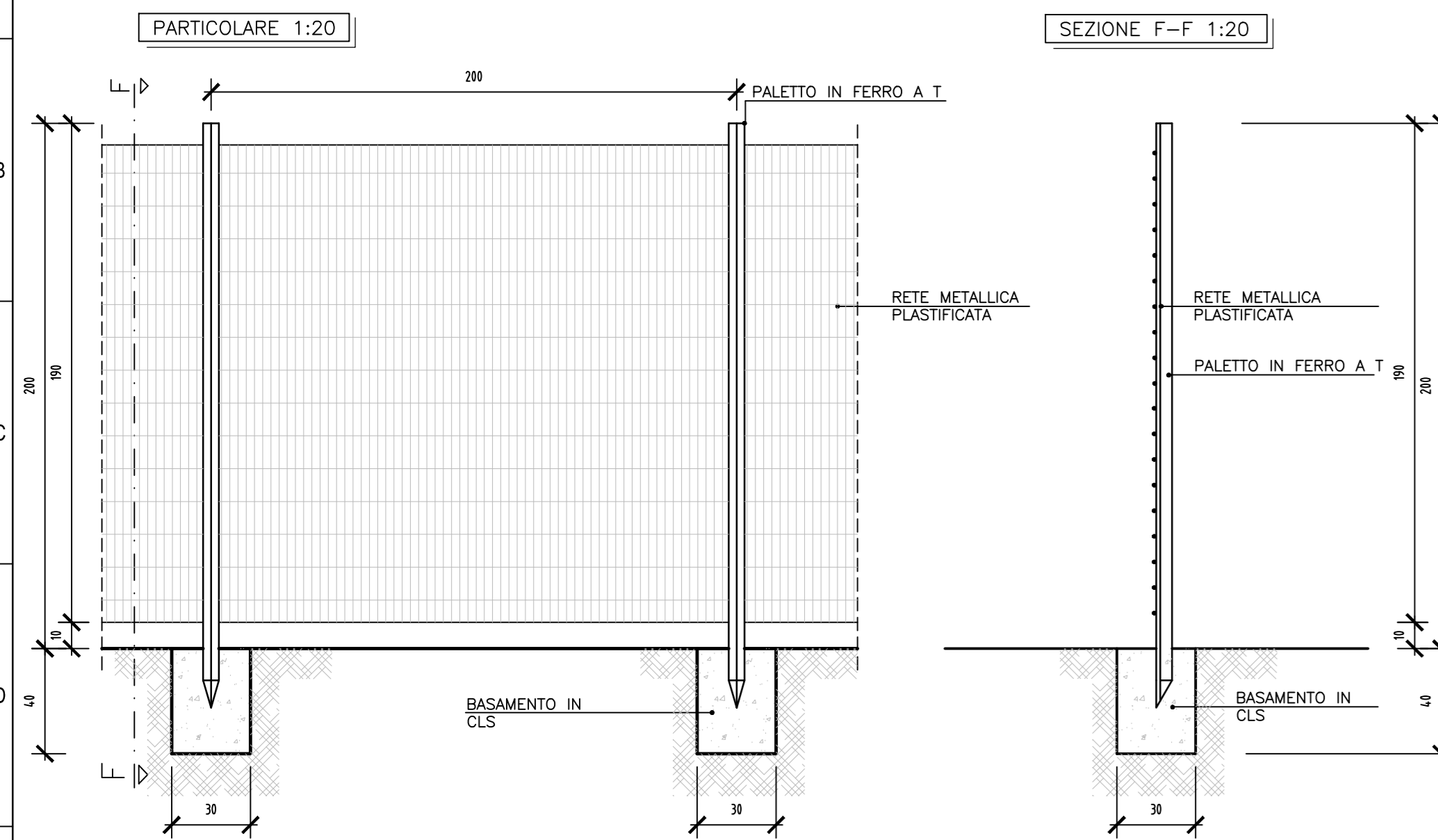
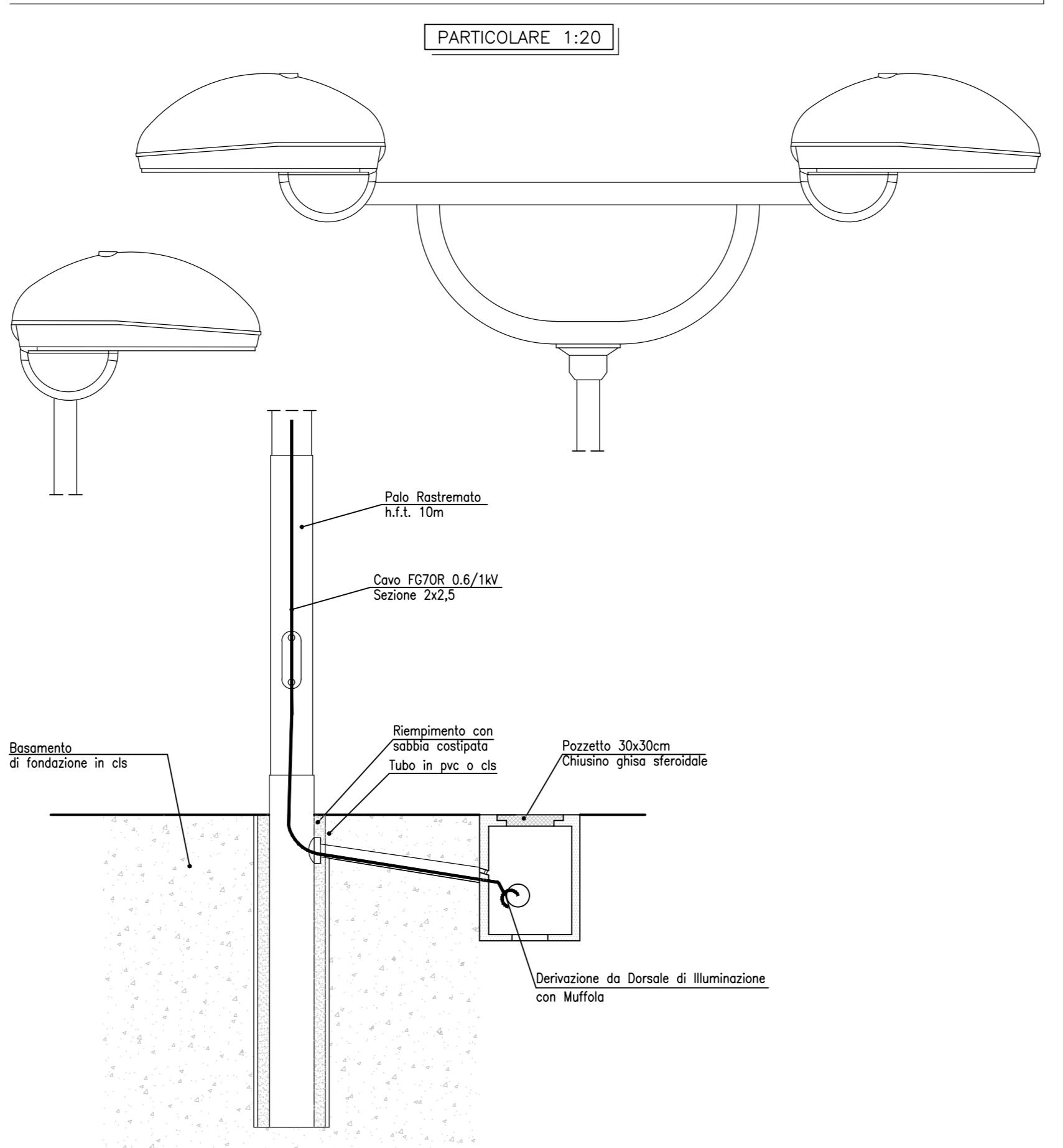


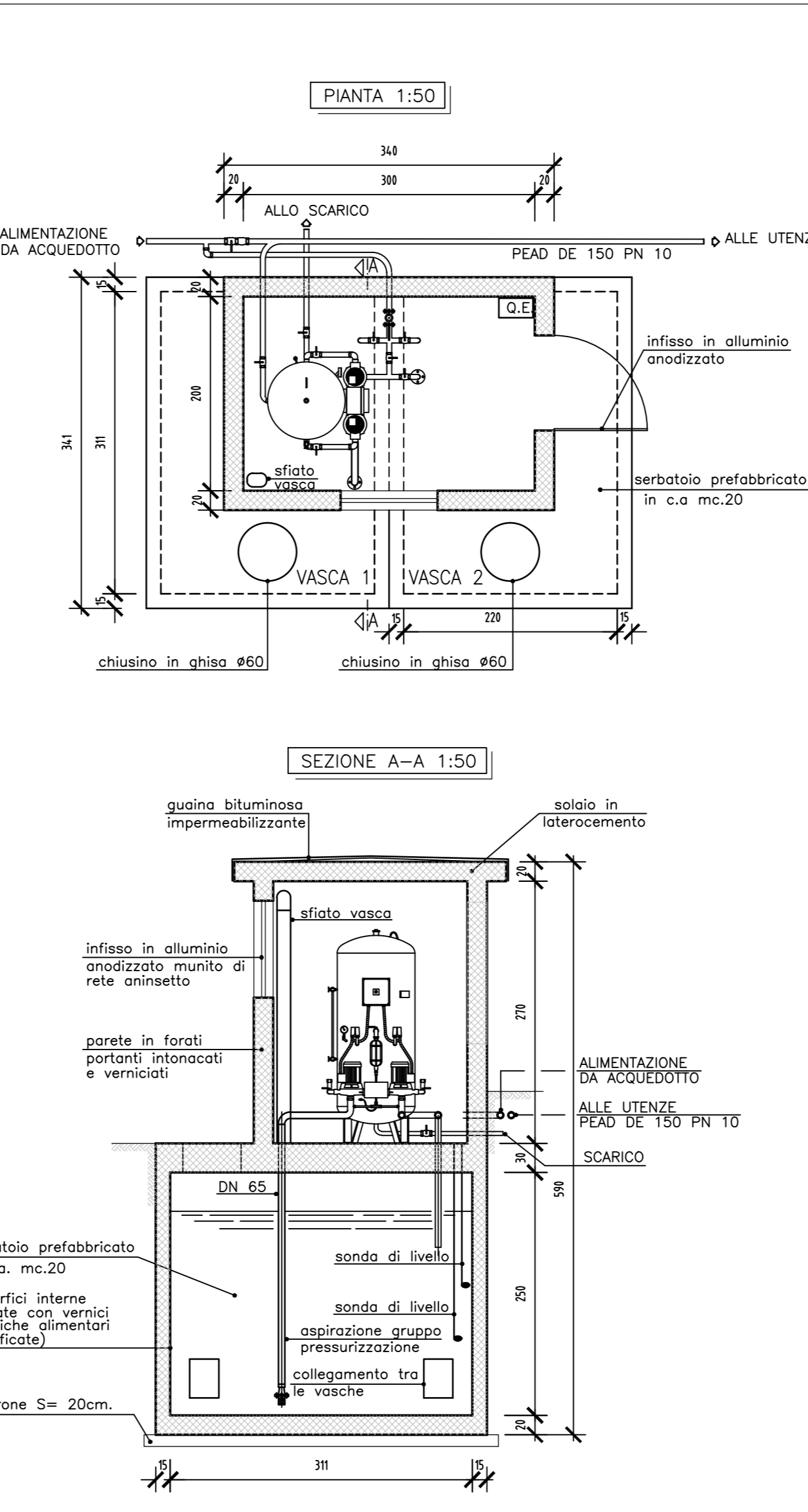
RECINZIONE TIPICA



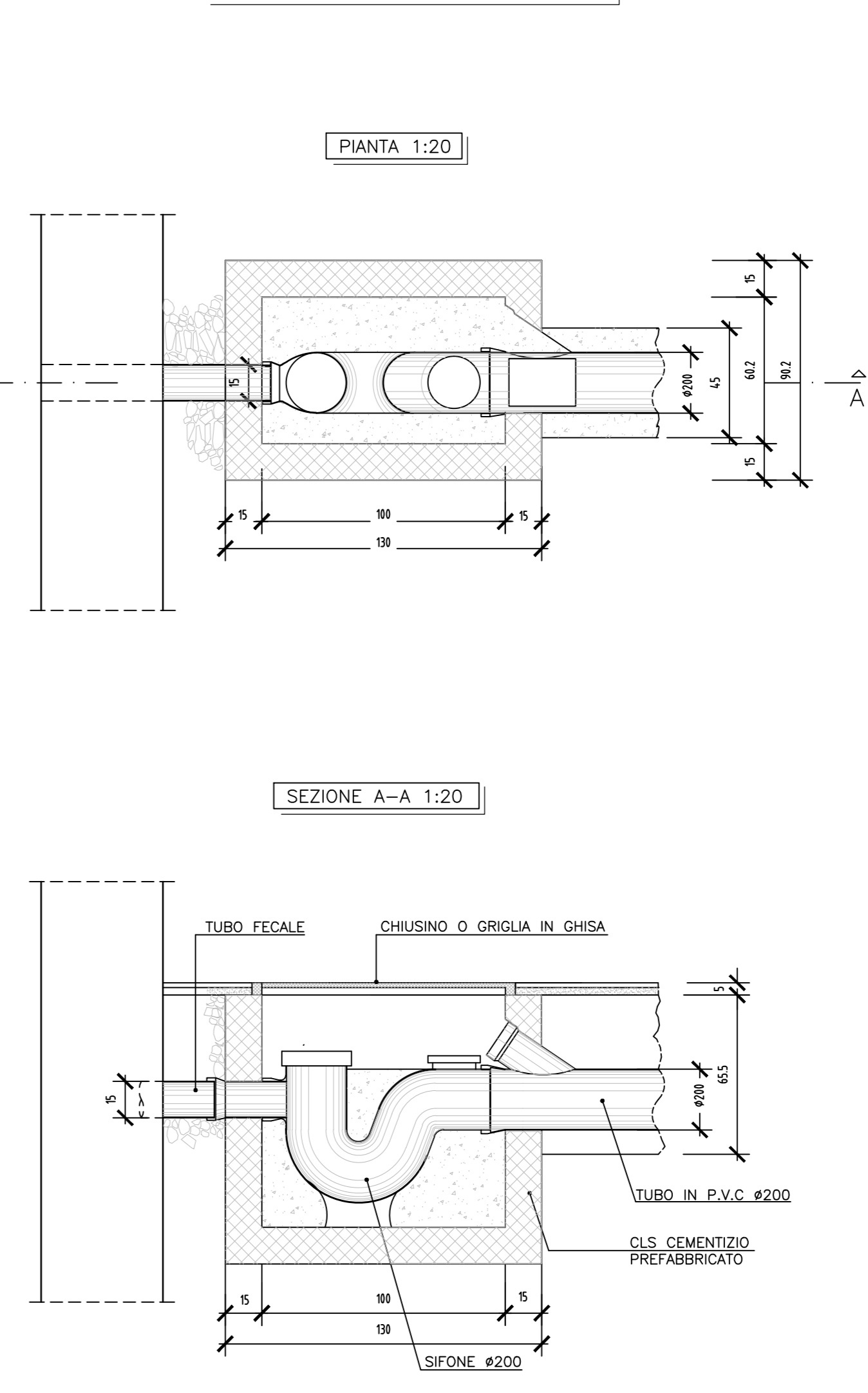
ILLUMINAZIONE PARCHEGGI-ARMATURA DI TIPO STRADALE



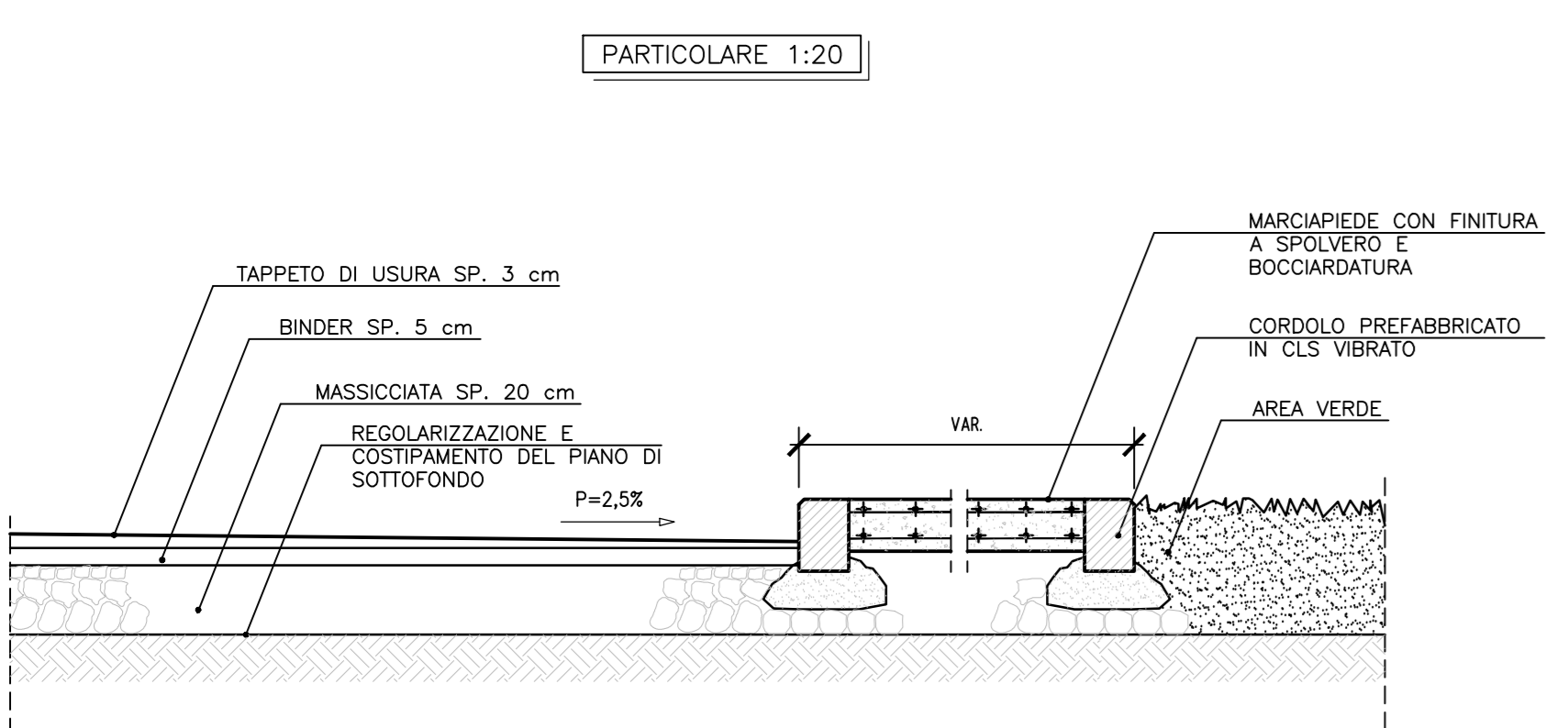
CENTRALE DI ACCUMULO E SOLLEVAMENTO



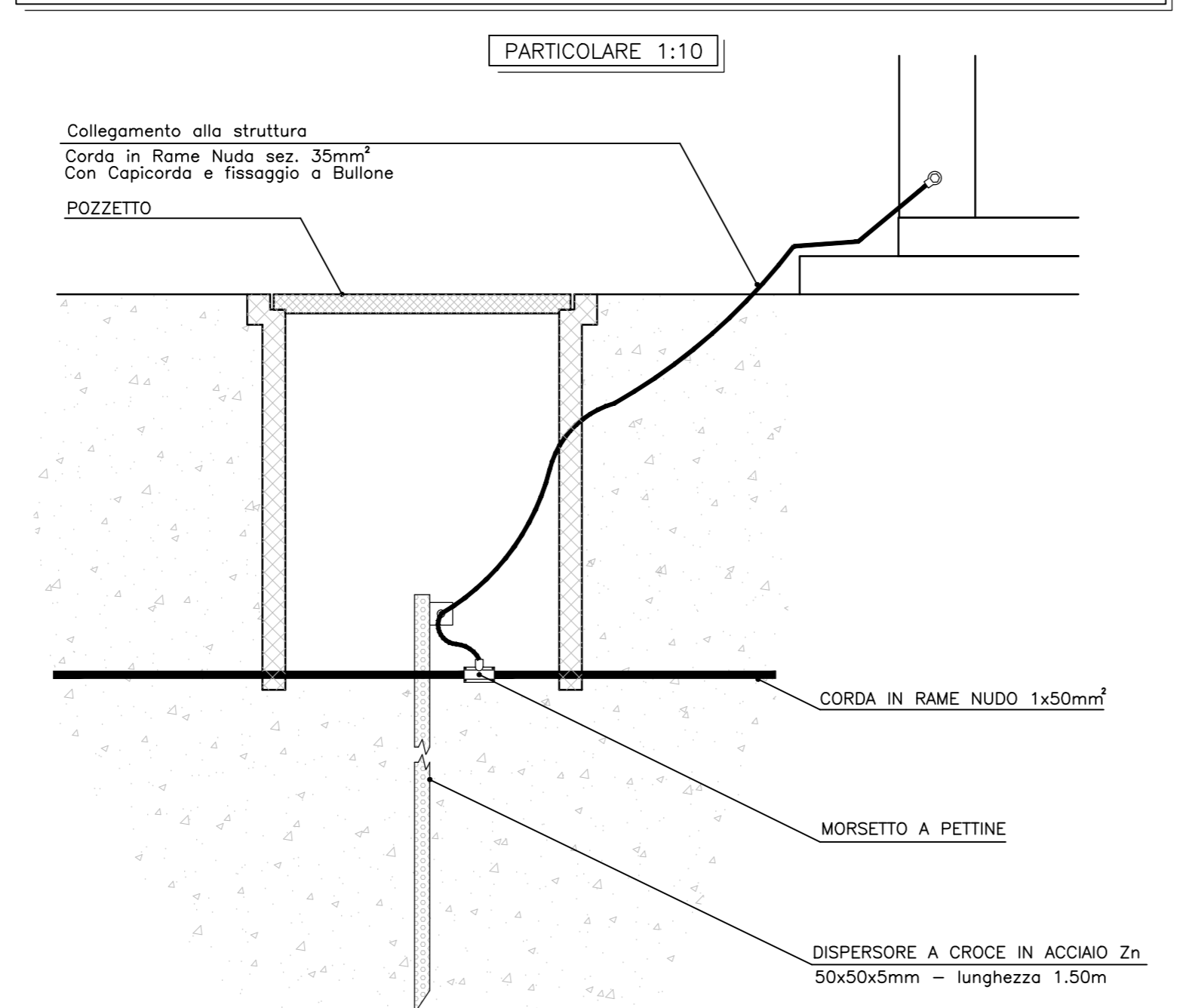
POZZETTO SIFONATO



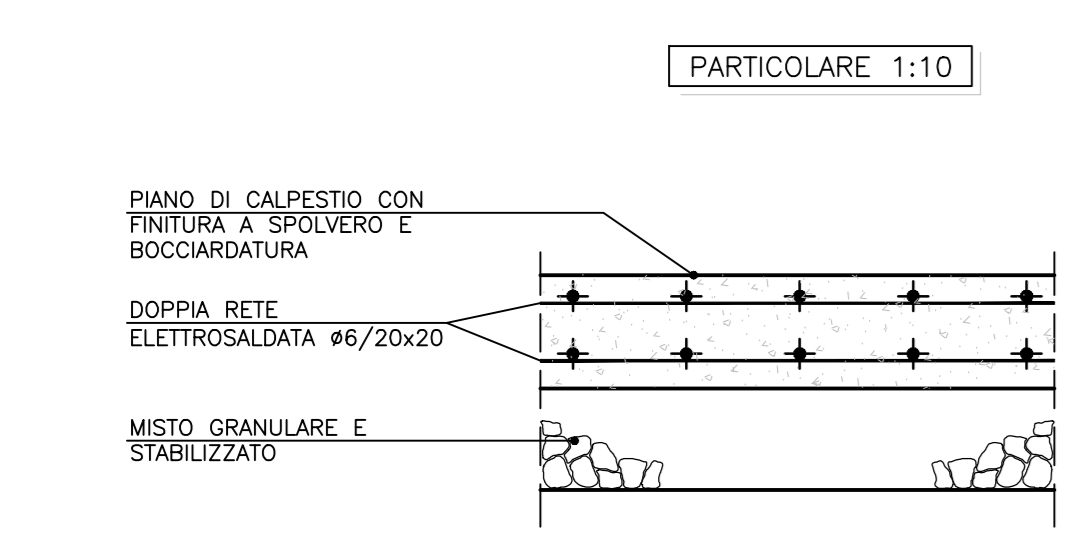
STRADE, PERCORSI PEDONALI E AREA VERDE



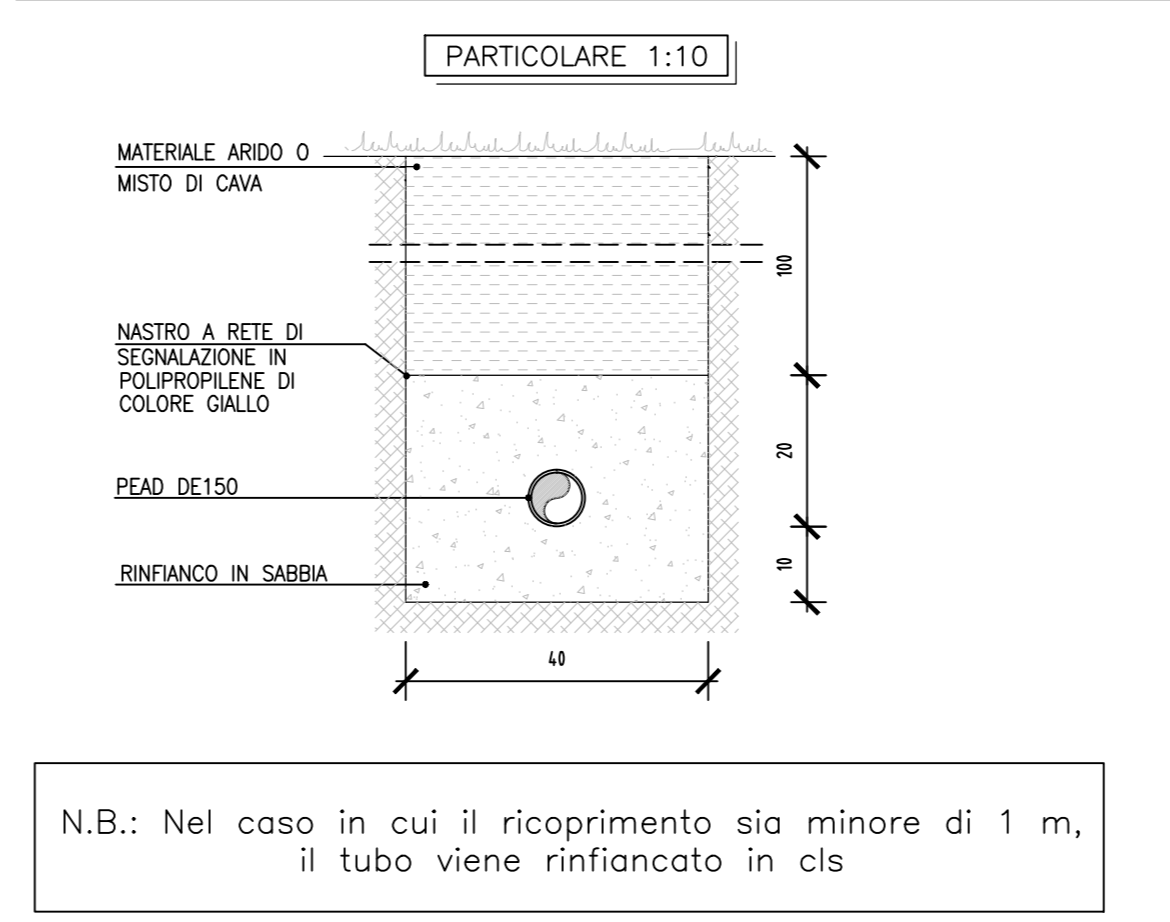
COLLEGAMENTO A TERRA DELLE STRUTTURE-TIPICO



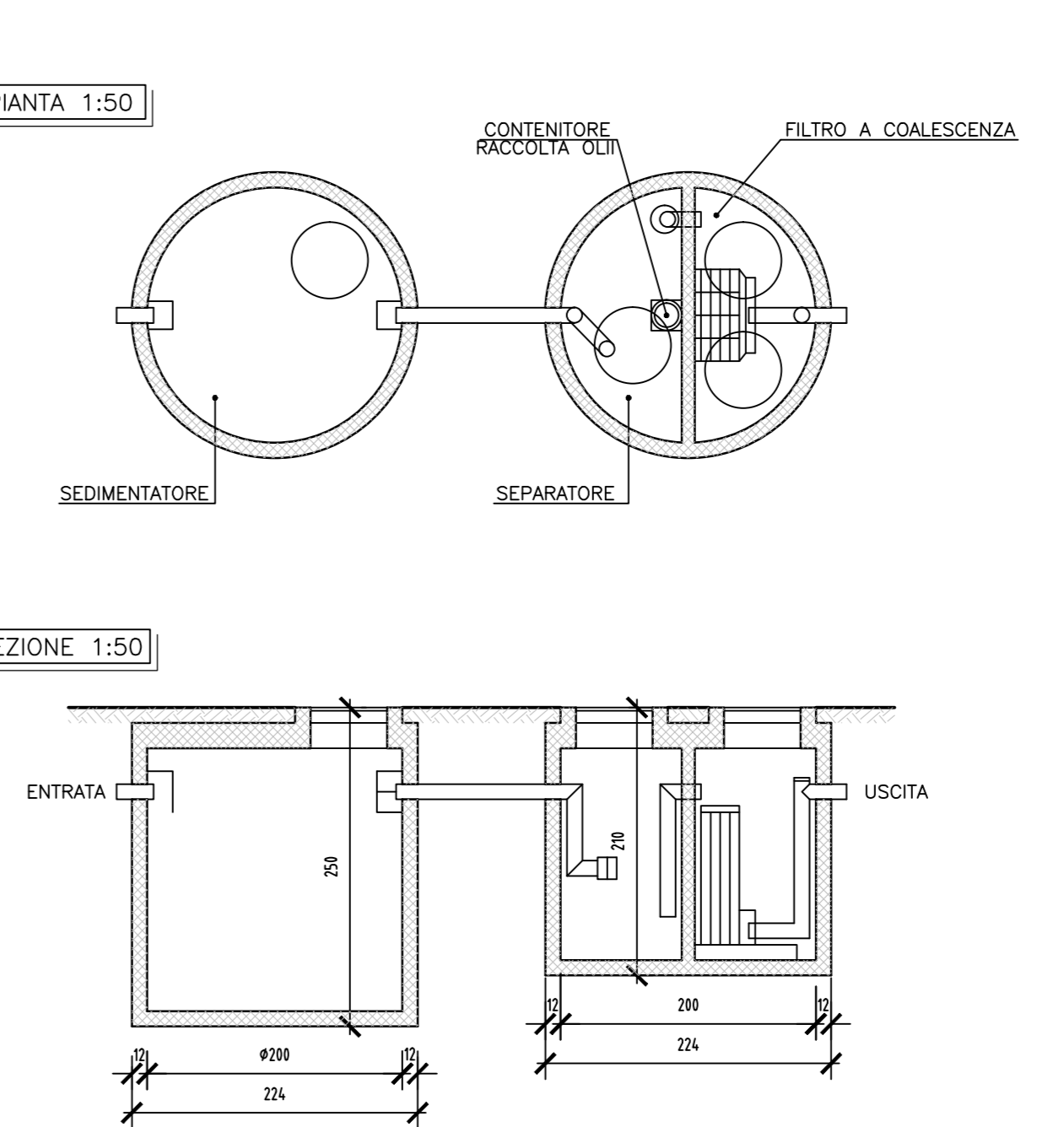
VIALETTI PEDONALI



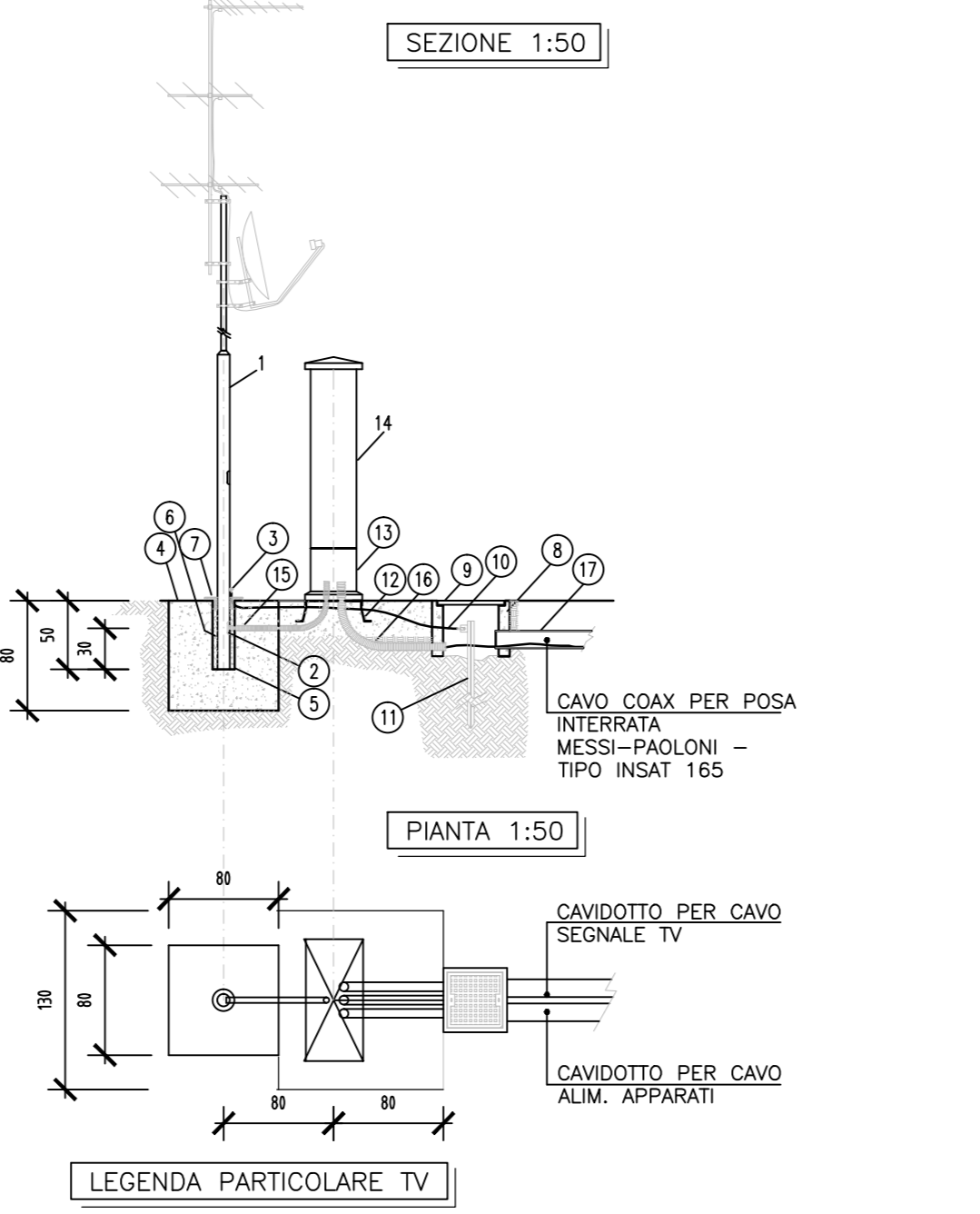
SEZIONE TIPO SU TERRENO NATURALE



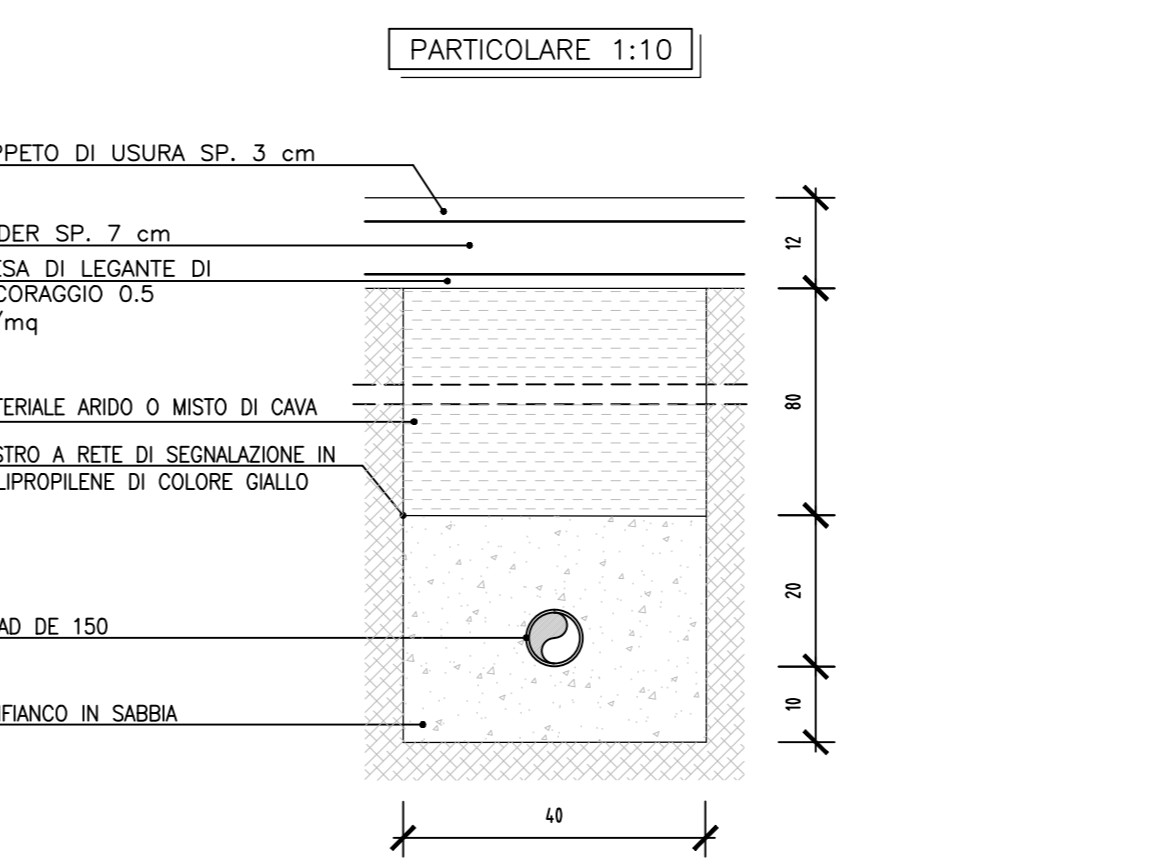
POZZETTO DISOLEATORE/DEGRASSATORE (REPARTO CUCINE)



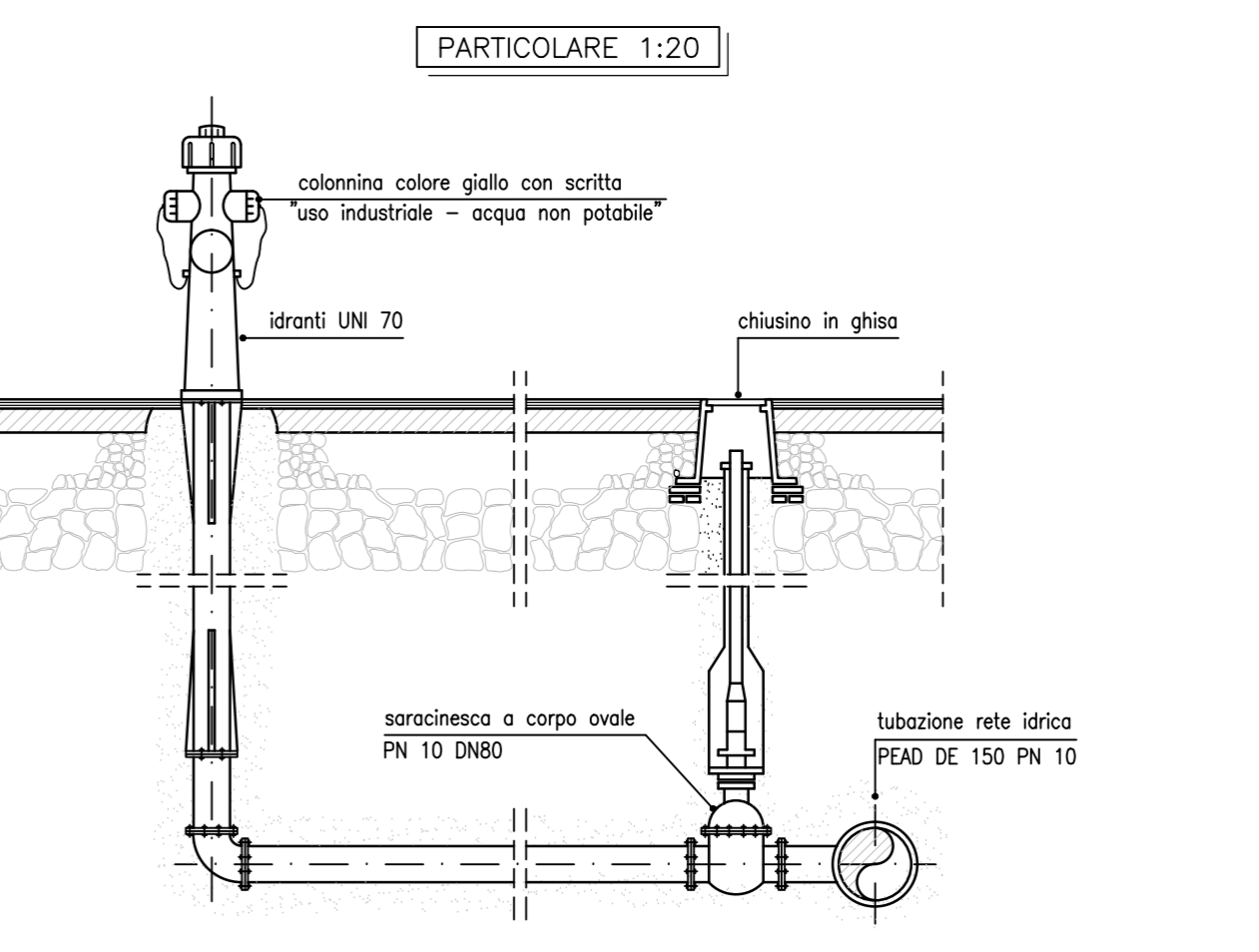
ANTENNA TV E CENTRALE DI TESTA



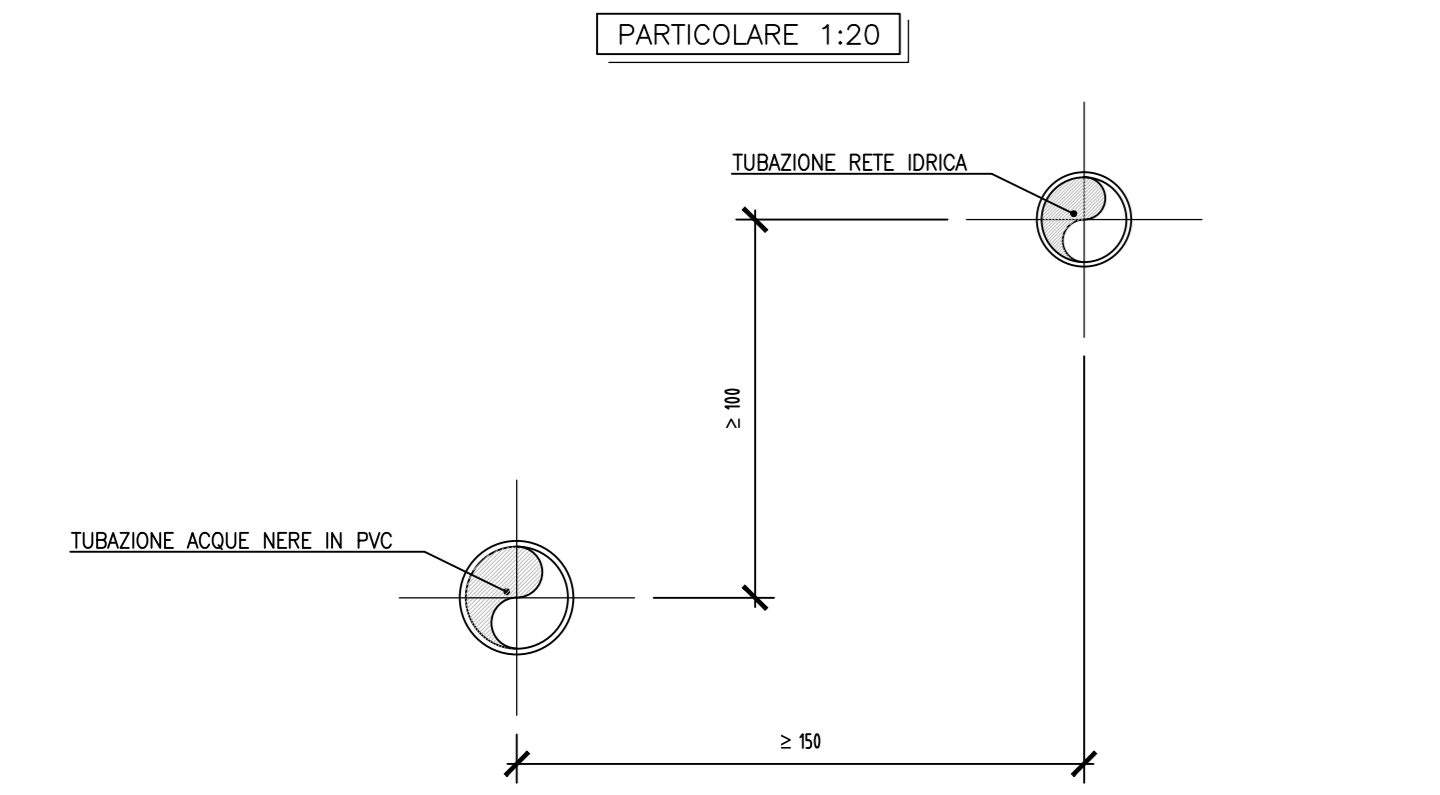
SEZIONE TIPO SU STRADA BITUMATA



IDRANTE A COLONNA SOPRASUOLO



SCHEMA DISTANZE DI RISPETTO TRA TUBAZIONI ACQUE NERE E TUBAZIONI IMPIANTO IDRICO



- LEGENDA PARTICOLARE TV
- PAILO RASTRENATO TIPO ENW (SALDATO ELETTRICAMENTE A RESISTENZA) IN ACCIAIO Fe 37 UNI 7091 A MENO LE SEGUENTI CARATTERISTICHE:
 - altezza fuori terra 5000 mm
 - diametro di base 80 mm
 - diametro di letto 60 mm
 - trattamento di protezione mediante zincatura a caldo per immersione secondo UNI 5744/56
 - ASOLA PER INGRESSO-USCITA CAVI DI SEGNALE
 - BULLONE PER MESSA A TERRA PAILO
 - BLOCCO IN CALCESTRUZZO DOTATO A 250 Kg DI CEMENTO TIPO 325 PER METRO CUBO D'IMPASTO DN. DEL BLOCCO 800x800x800 mm
 - TUBO FORMA IN PVC Ø 160 mm
 - SABBIA FINE COSTIPATA
 - CORDOLO IN CLS CONTRO LA CORROSIONE ALLA BASE DEL PAILO
 - POZZETTO PREFABBRICATO 40x40cm PER PASSAGGIO CAVI COMPLETO DI CHIUSURA
 - CHIUSURA CARRABILE
 - CORDA DI RAME NUDO 35mmq
 - DISPENSORE A CROCE IN ACCIAIO ZNCOATO Øm. 50x50x5 - L=1,5m
 - TELAIO ANCORAGGIO A RIVINIMENTO - CONCHIGLIA TA/CBA
 - ZOCCHINO - CONCHIGLIA ZBA
 - ARMADIO AD UN VANO Øm. 800x130x325 mm (h=90) - CONCHIGLIA CBA/L7
 - Ø 2 TUBO FIDUCIARILE PESANTE Ø 40 mm
 - Ø 3 CAVODOTTO CORRUGATO DOPPIA PARETE Ø 63 mm
 - Ø 2 CAVODOTTO CORRUGATO DOPPIA PARETE Ø 125 mm

COMMITTENTE: **RFI** RETE FERROVIARIA ITALIANA GRUPPO FERROVIE DELLO STATO ITALIANE

ALTA SORVEGLIANZA: **ITALFERR** GRUPPO FERROVIE DELLO STATO ITALIANE

GENERAL CONTRACTOR: **COCLV** Consorzio Collegamenti Integrati Valchi

INFRASTRUTTURE FERROVIARIE STRATEGICHE DEFINITE DALLA LEGGE OBIETTIVO N.443/01
TRATTA A.V./A.C. TERZO VALICO DEI GIOVI
PROGETTO ESECUTIVO

Campo Base Pian dei Grilli CBP2
Particolari costruttivi

GENERAL CONTRACTOR Coclv Ing. E. Papini	DIRETTORE LAVORI	SCALA: VARIE
COMMESSA IG51	LOTTO 00	FASE E
ENTE CV	TIPO DOC. BZ	OPERAZIONE/OPERA CA0701
PROGETTAZIONE	REDAZIONE	VERIFICA
Rev. Descrizione emissione	Redatto	Data
400 Prima Emissione	CCR Ing.	28/01/2014
800 Revisione Generale	CCR Ing.	17/11/2014
C00 Revisione Generale	COCLV	05/05/2015

In. Estab. Nome File: 014046001-002
CUP: F81H0200000008