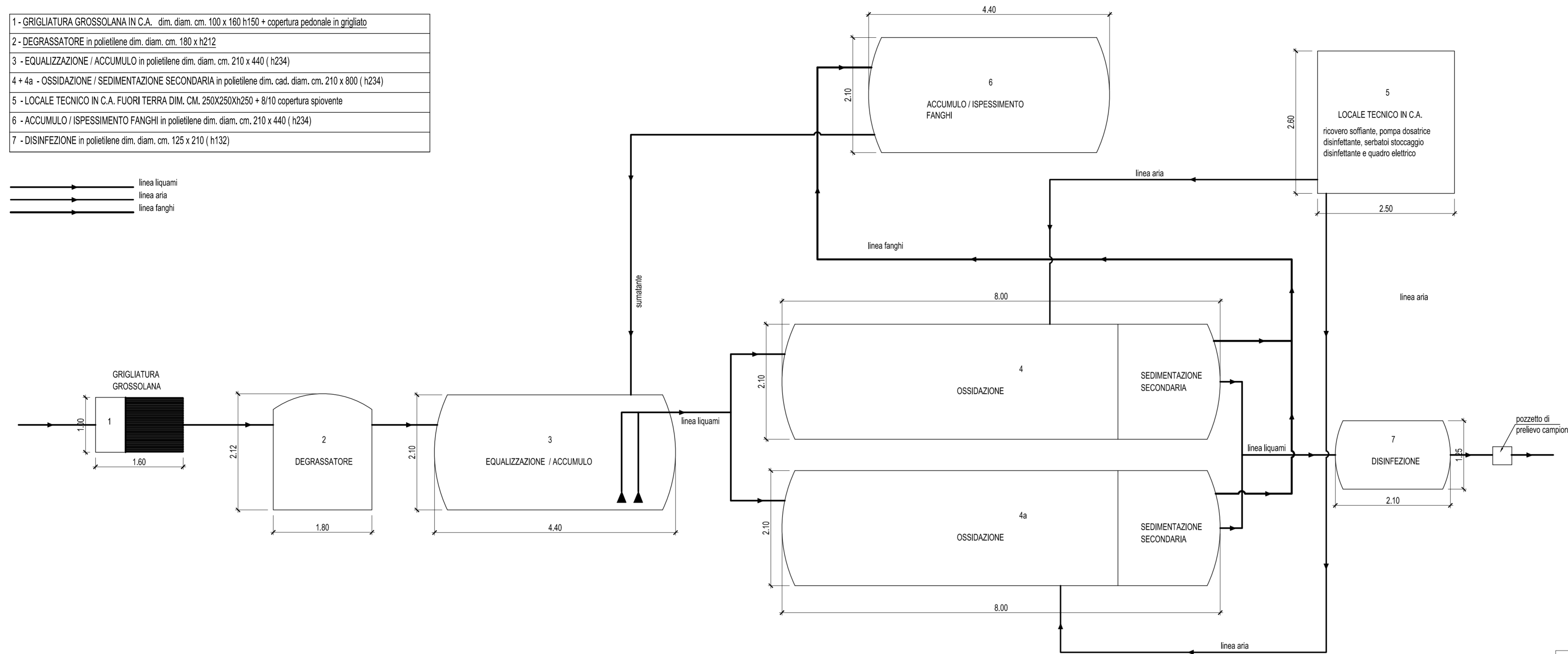


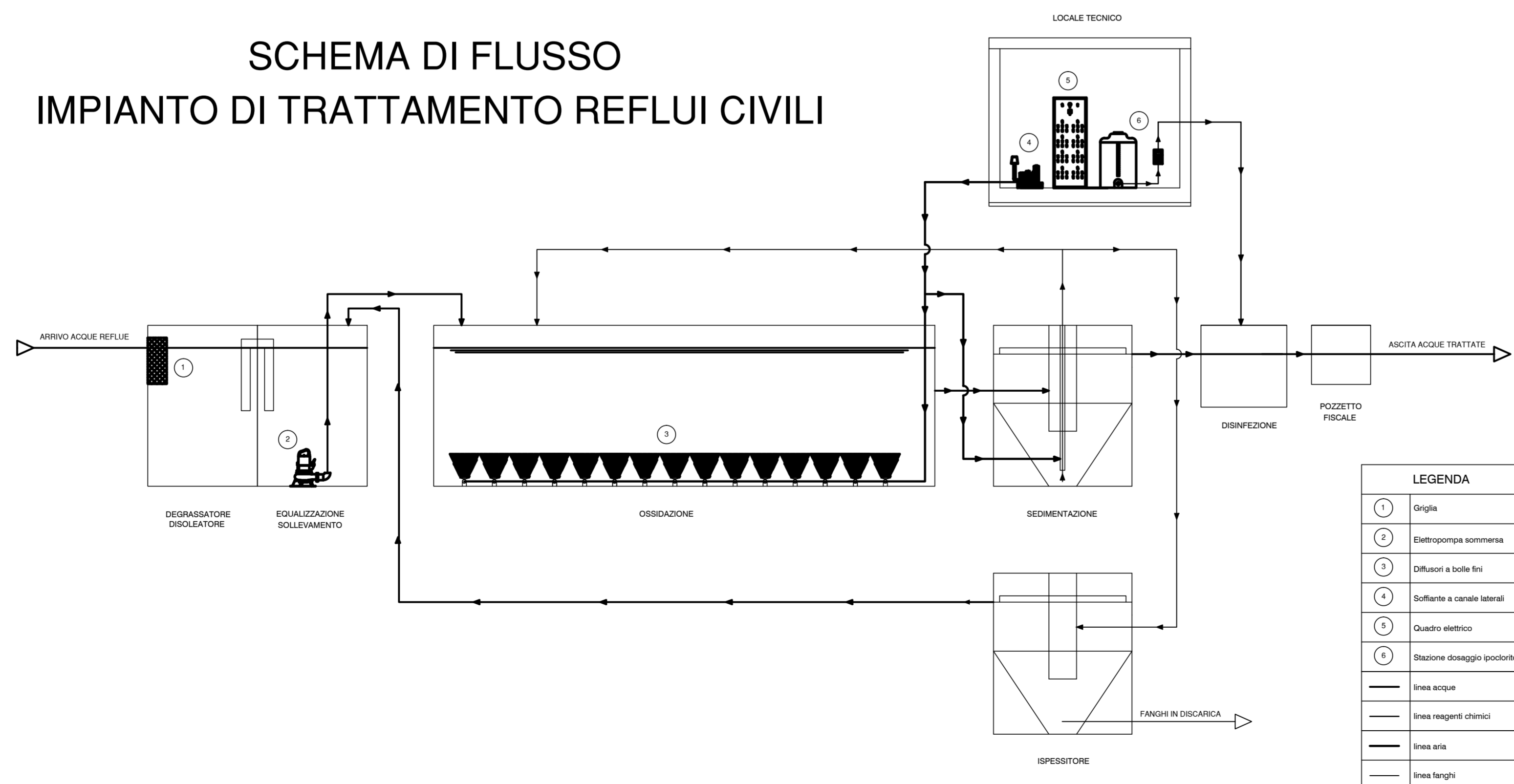
IMPIANTO CBP2 PIAN DEI GRILLI / 264 a.e.

- 1 - GRIGLIATURA GROSSOLANA IN C.A. dim. diam. cm. 100 x 160 h150 + copertura pedonale in grigliato
- 2 - DEGRASSATORE in polietilene dim. diam. cm. 180 x h212
- 3 - EQUALIZZAZIONE / ACCUMULO in polietilene dim. diam. cm. 210 x 440 (h234)
- 4 + 4a - OSSIDAZIONE / SEDIMENTAZIONE SECONDARIA in polietilene dim. cat. diam. cm. 210 x 800 (h234)
- 5 - LOCALE TECNICO IN C.A. FUORI TERRA DIM. CM. 250X250Xh250 + 8/10 copertura spiovente
- 6 - ACCUMULO / ISPESSIMENTO FANGHI in polietilene dim. diam. cm. 210 x 440 (h234)
- 7 - DISINFEZIONE in polietilene dim. diam. cm. 125 x 210 (h132)

————— linea liquami
 ————— linea aria
 ————— linea fanghi



SCHEMA DI FLUSSO IMPIANTO DI TRATTAMENTO REFLUI CIVILI



COMMITTENTE:

ALTA SORVEGLIANZA:

GENERAL CONTRACTOR:

INFRASTRUTTURE FERROVIARIE STRATEGICHE DEFINITE DALLA
LEGGE OBIETTIVO N.443/01

TRATTA A.V./A.C. TERZO VALICO DEI GIOVI
PROGETTO ESECUTIVO

Campo Base Pian dei Grilli CBP2
Impianto di Trattamento Acque Reflue Civili
Schema di Flusso Impianto

GENERAL CONTRACTOR Consorzio Cociv Ing. E. Pagani		DIRETTORE LAVORI		SCALA: -
COMMESSA IG51	LOTTO 00	FASE E	ENTE CV	TIPO DOC. DX
OPERA/DISCIPLINA CA0701		PROGR. 003	REV. B	

Rev.	Descrizione emissione	Redatto	Data	Verificato	Data	Progettista Integratore	Data	IL PROGETTISTA
A00	Prima Emissione	COCIV	18/04/2014	COCIV	18/04/2014	A. Palomba	18/04/2014	
B00	Revisione Generale	COCIV	05/05/2015	COCIV	05/05/2015	A. Mancarella	05/05/2015	