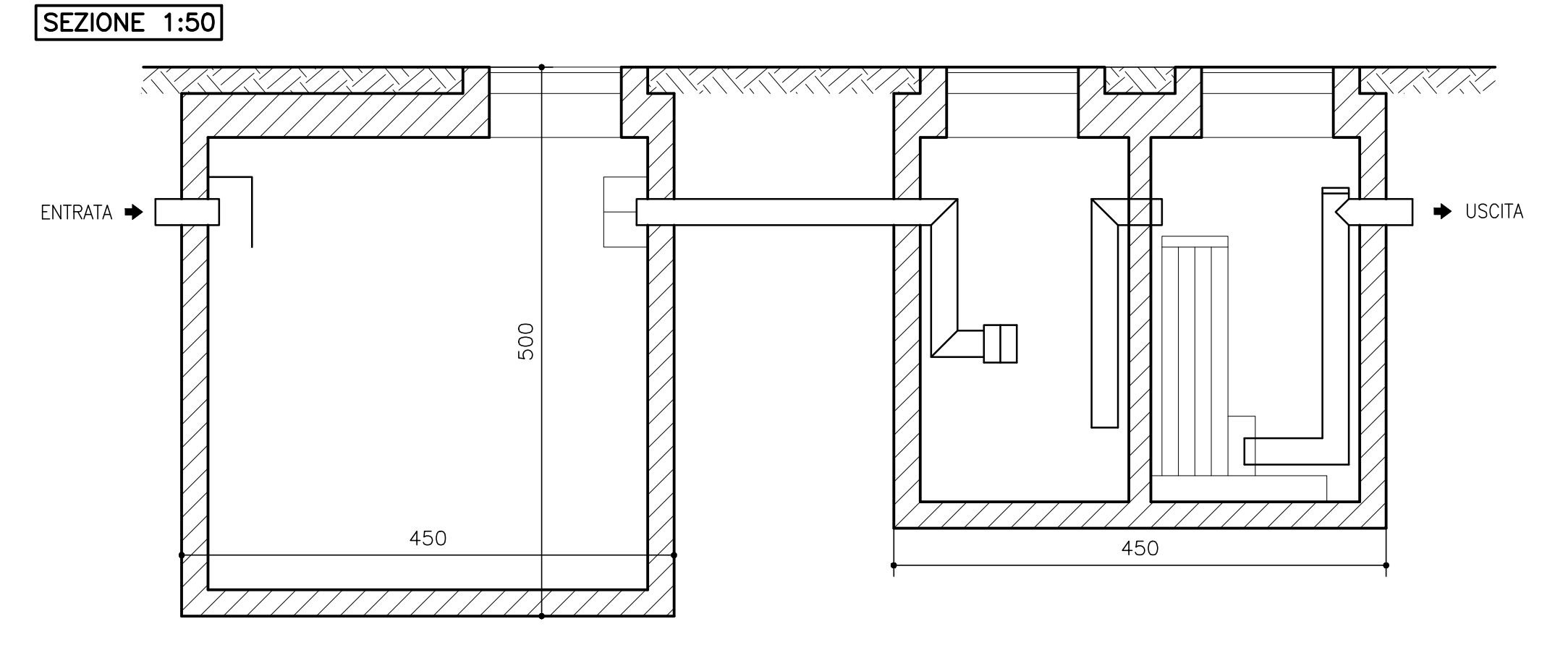
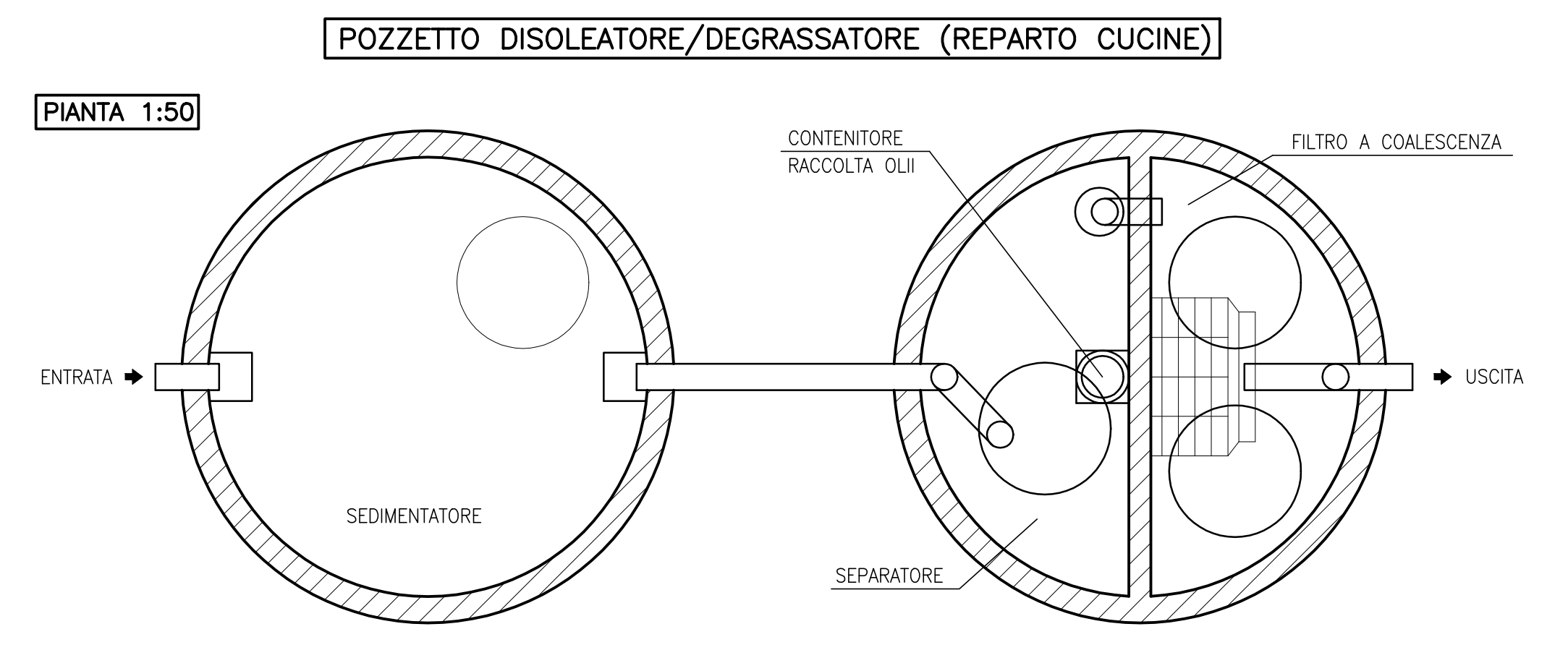
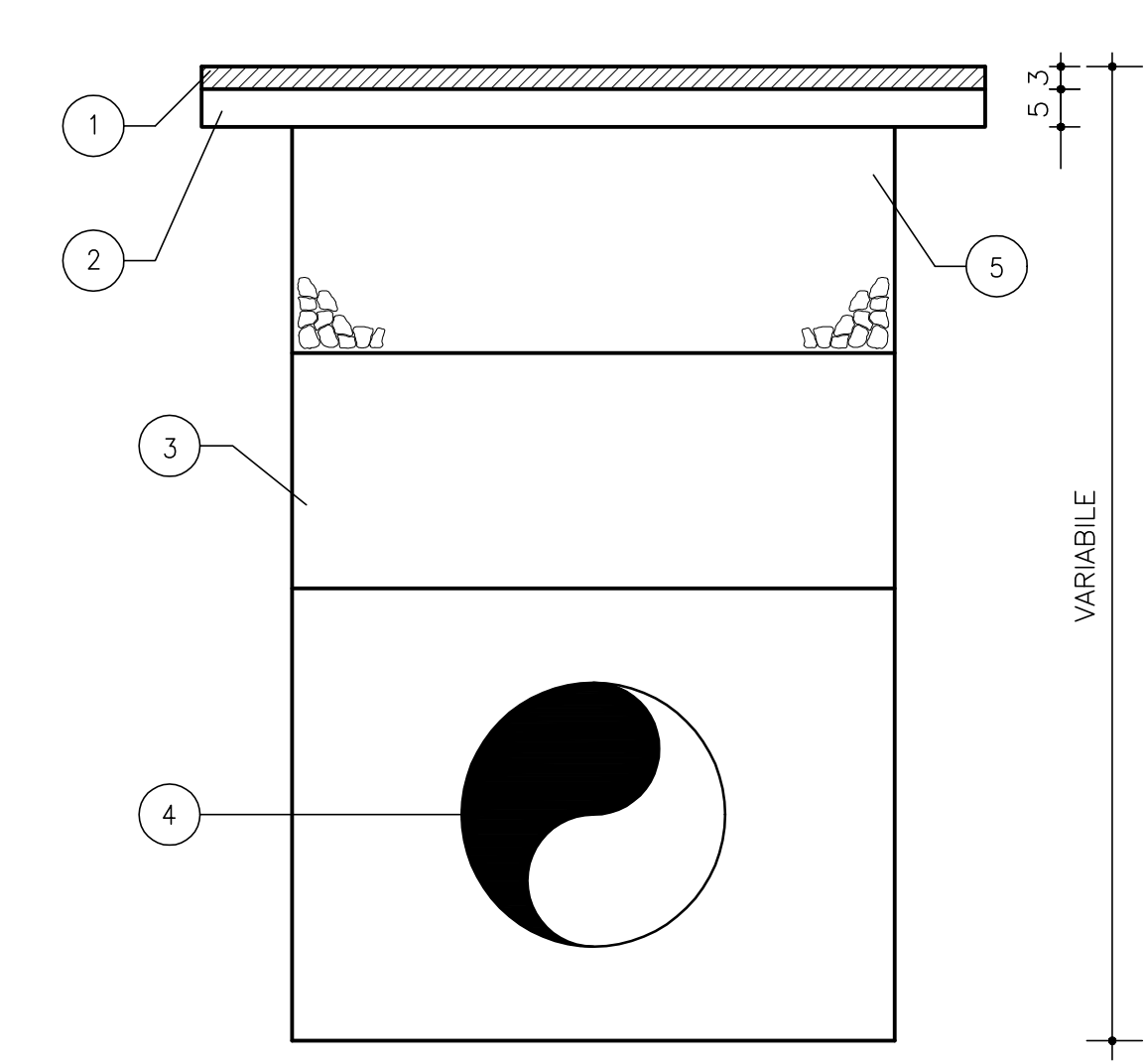


- LEGENDA**
- COLLETTORE IN PVC Ø 160/200/250
 - POZZETTO 50x50
 - DEFURATORE MONOBLOCCO
 - PREFABBRICATO IN C.A. AD OSSERVAZIONE TOTALE
 - 400equivalenti - dm. 800x250x250

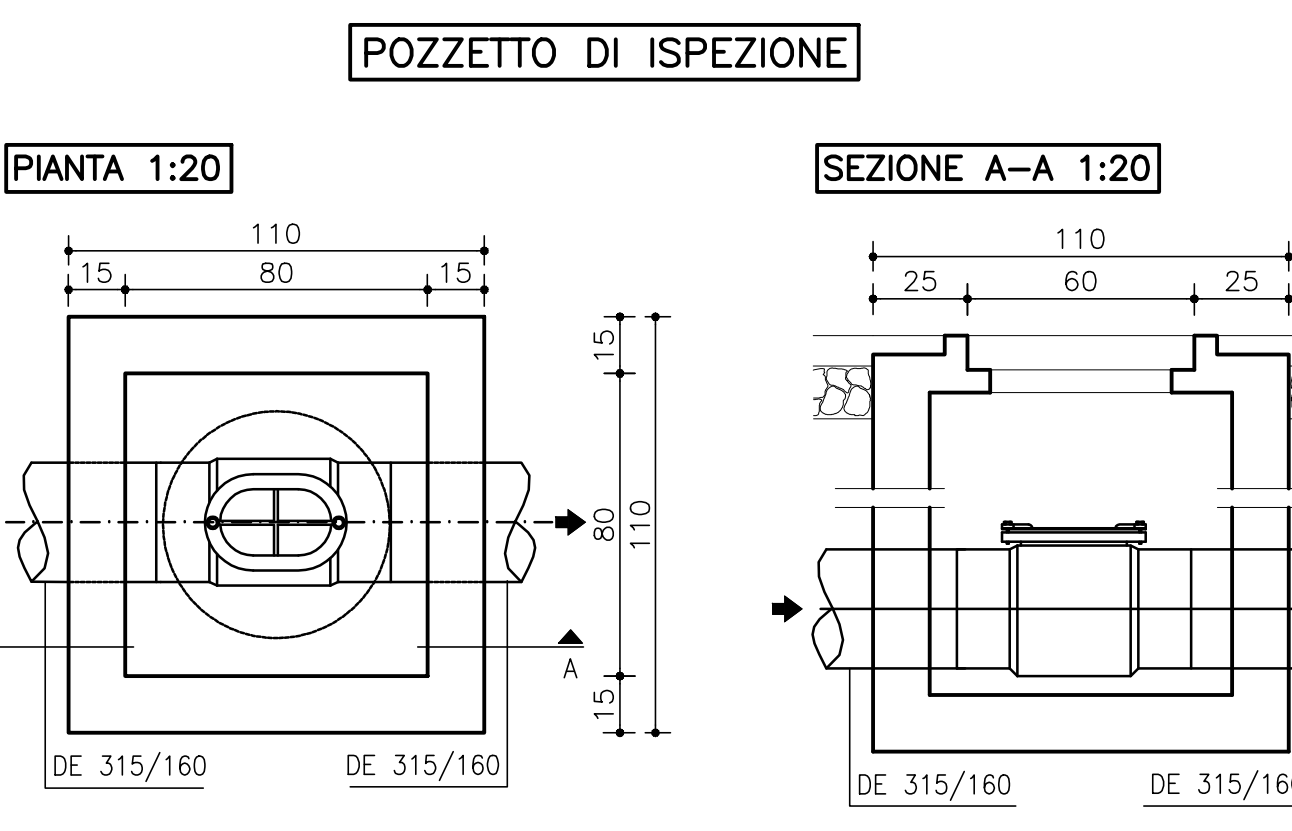
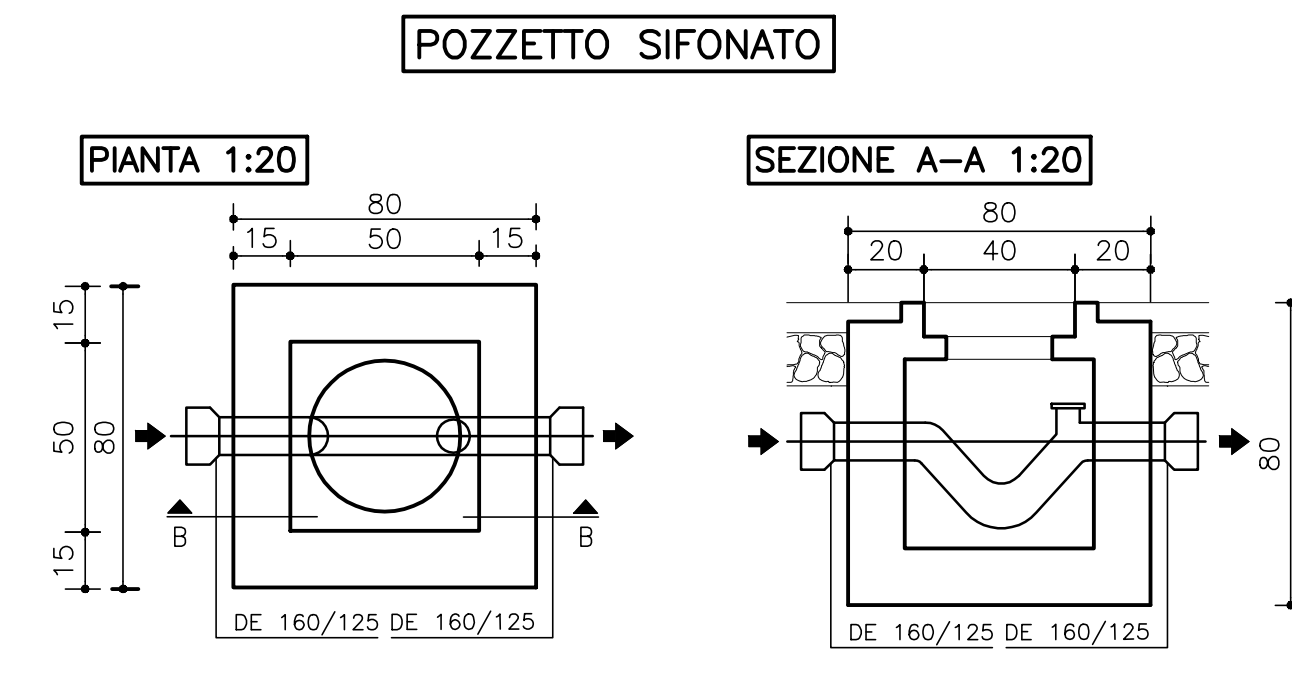
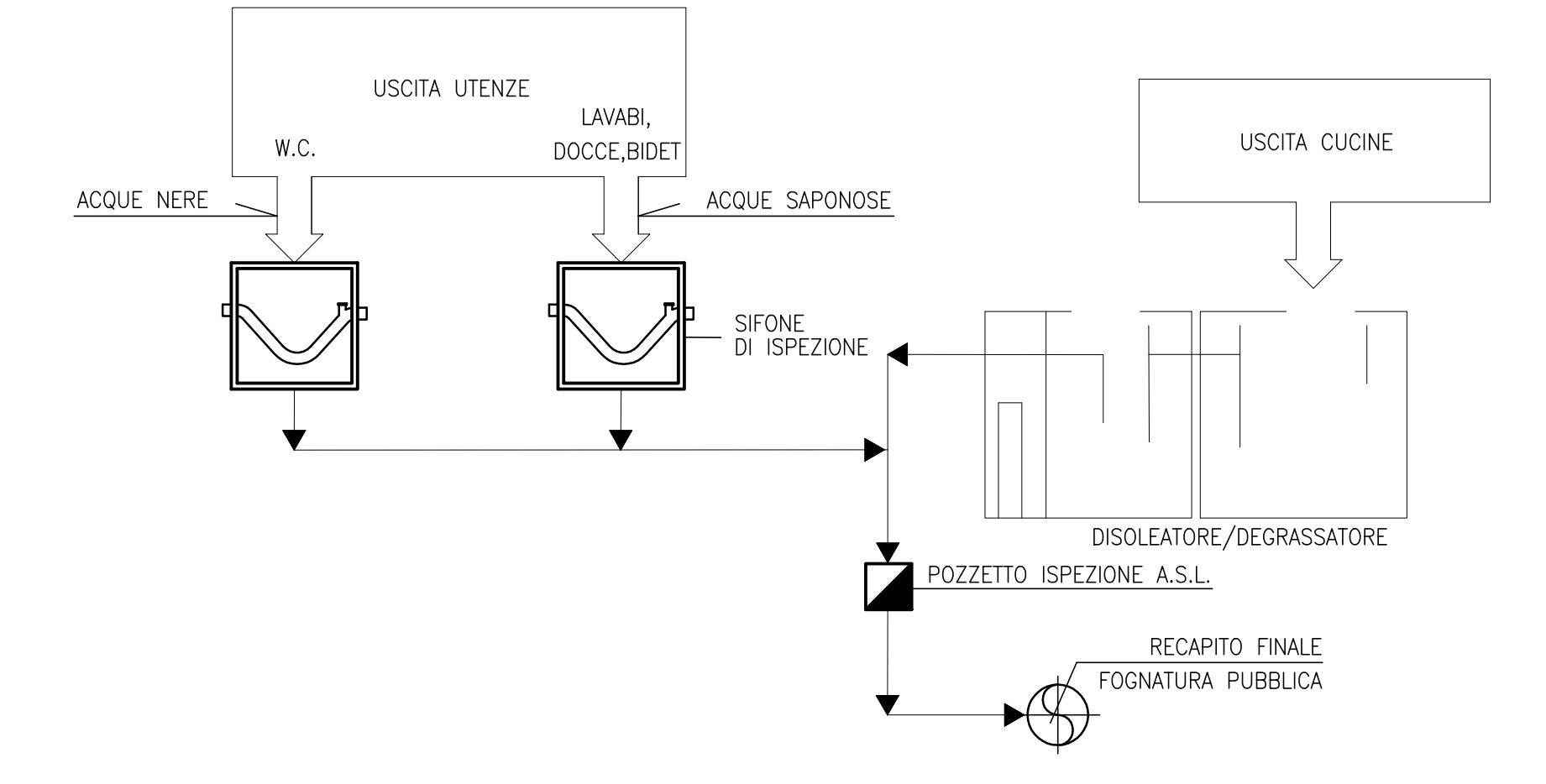


SEZIONE TIPO DI SCAVO FOGNATURA INTERNA



- LEGENDA**
- 1 Tappeto d'usura s=3 cm
 - 2 Binder s=5 cm
 - 3 Rinterra
 - 4 Fognatura Ø200/315 PVC con rifinitura in sabbia
 - 5 Massicciata s=30 cm

SCHEMA DI SMALTIMENTO ACQUE DI RIFIUTO TIPO "CIVILE"



COMMITTENTE: **RFI** RETE FERROVIARIA ITALIANA GRUPPO FERROVIE DELLO STATO ITALIANO

ALTA SORVEGLIANZA: **ITALFERR** GRUPPO FERROVIE DELLO STATO ITALIANO

GENERAL CONTRACTOR: **CODIV** Consorzio Costruttori Integrati Veneto

INFRASTRUTTURE FERROVIARIE STRATEGICHE DEFINITE DALLA LEGGE OBIETTIVO N.443/01
 TRATTA A.V./A.C. TERZO VALICO DEI GIOVI
 PROGETTO ESECUTIVO

CAMPO BASE ARQUATA S. CBP3
 PLANIMETRIA RETE ACQUE NERE
 E PARTICOLARI

GENERAL CONTRACTOR	DIRETTORE LAVORI	SCALA:
Codiv Ing. E. Fagnoli		VARIE

COMMESSA	LOTTO	FASE	ENTE	TIPO DOC.	OPERAZIONE/PLN.	PROG.	REV.
11G51	00	E	CV	AZ	CA0801	001	C

PROGETTAZIONE							
Rev.	Descrizione emissione	Rilascio	Data	Verificato	Data	Progettista	Data
A00	Prima Emissione	CODIV	28/01/2014	CODIV	28/01/2014	A. Palombi	31/01/2014
B00	Prima Emissione	CODIV	24/11/2014	CODIV	24/11/2014	A. Palombi	25/11/2014
C00	Revisione Generale	CODIV	05/05/2015	CODIV	05/05/2015	A. Mancovelli	05/05/2015

Nome File: 11G510000000000
 CLIP: F8146200000000