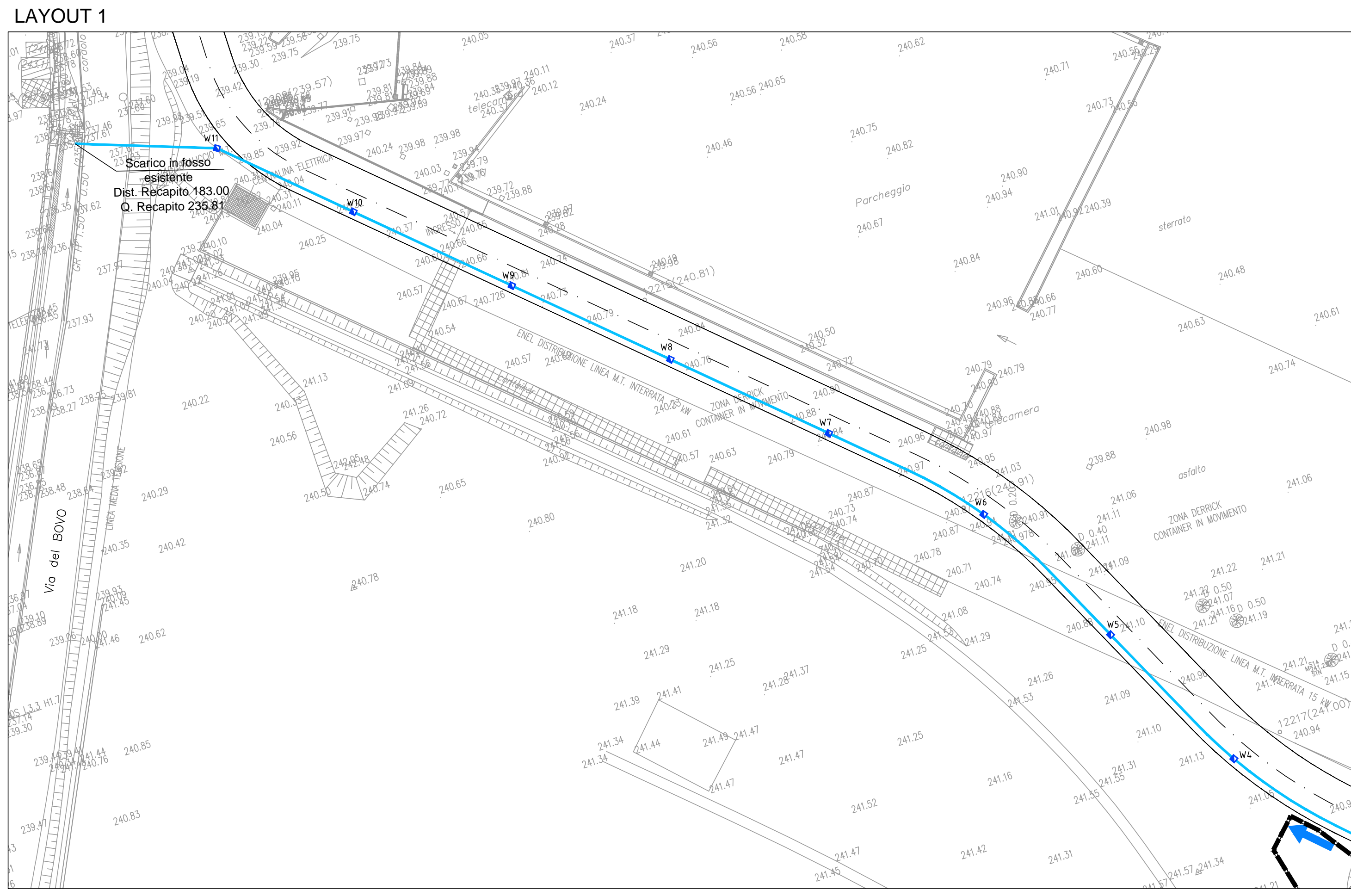
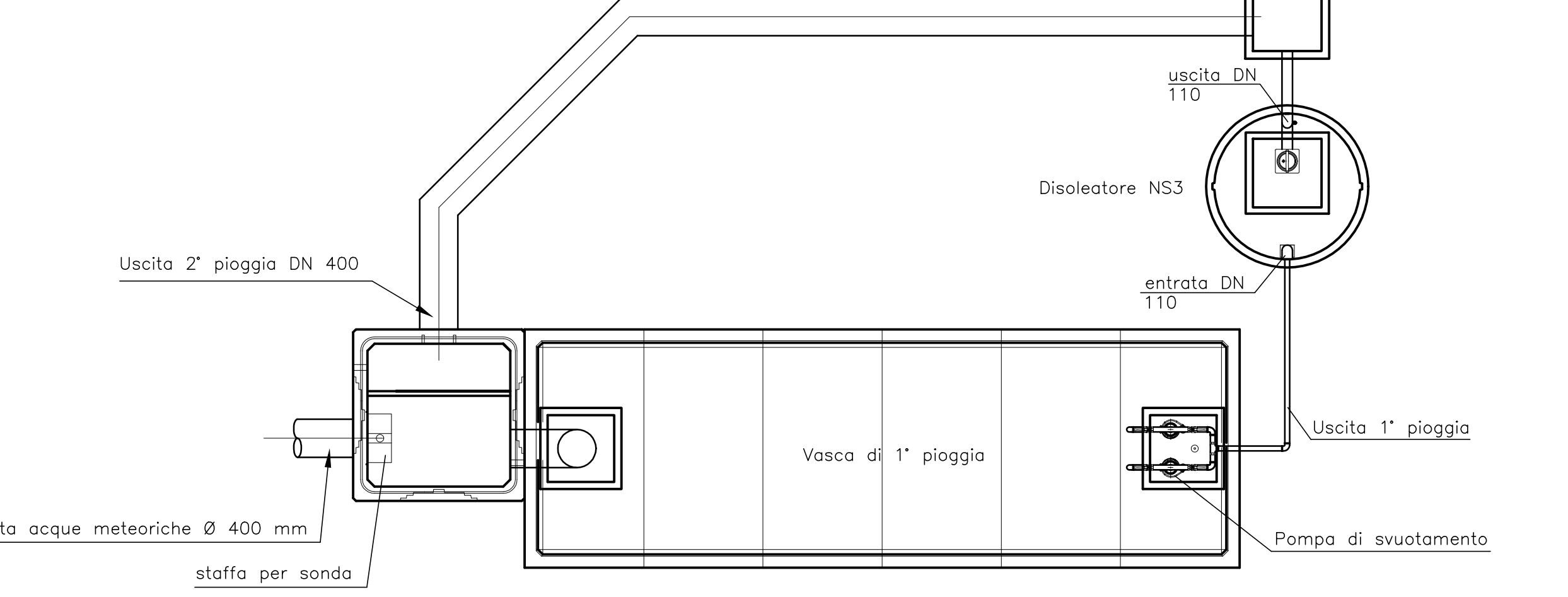


**LEGENDA**

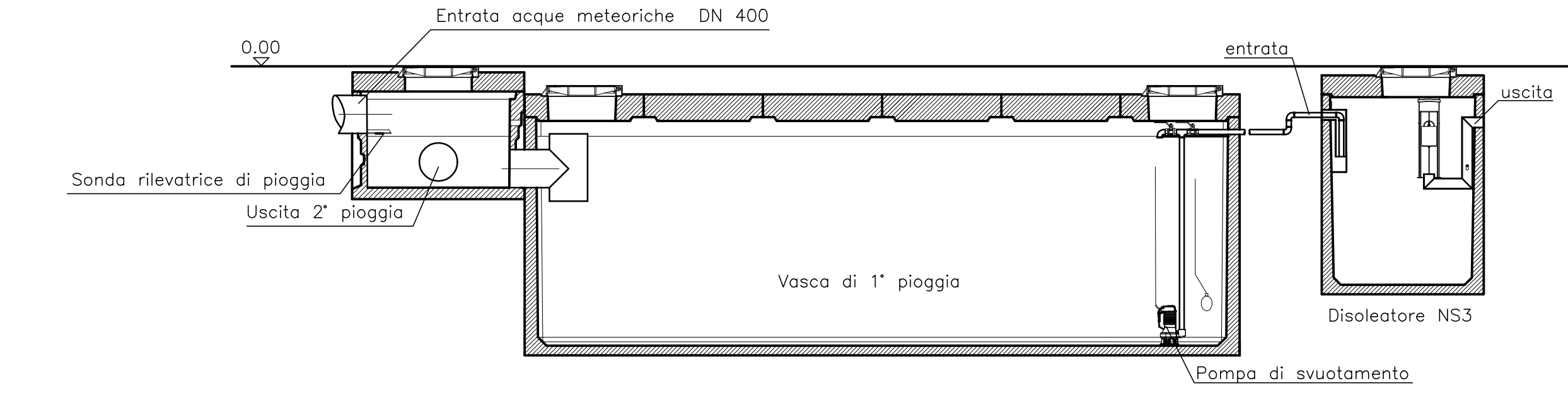
- COLLETTORE IN PVC Ø 250/315/400/500
- COLLETTORE IN PVC Ø 160/200/250/315
- RACCOLTA FULMINEA
- POZZETTO GRIGLIATO Ø 60/80
- POZZETTO DI ISPEZIONE Ø 60/80
- POZZETTO DI ISPEZIONE Ø 70/90
- POZZETTO DISOLEATORE
- VASCA DI RACCOLTA 1° PIOGGIA



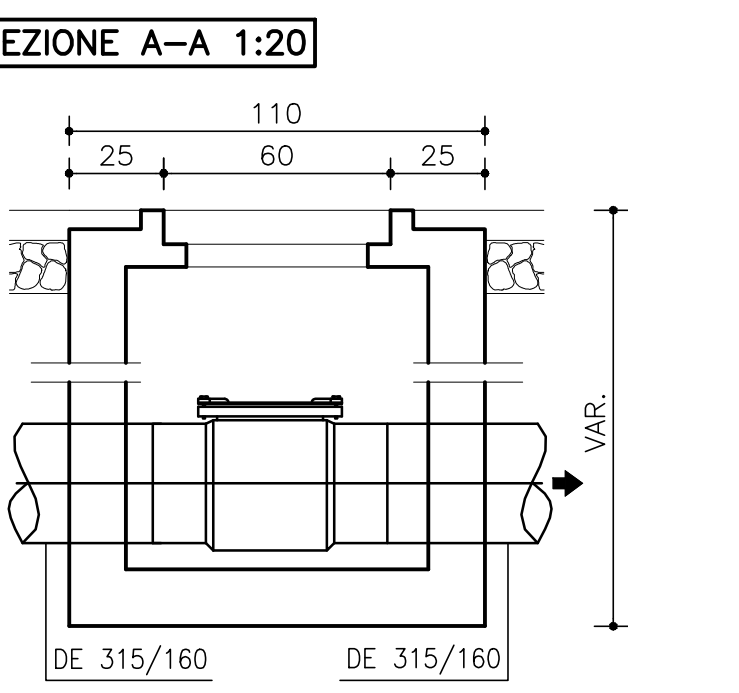
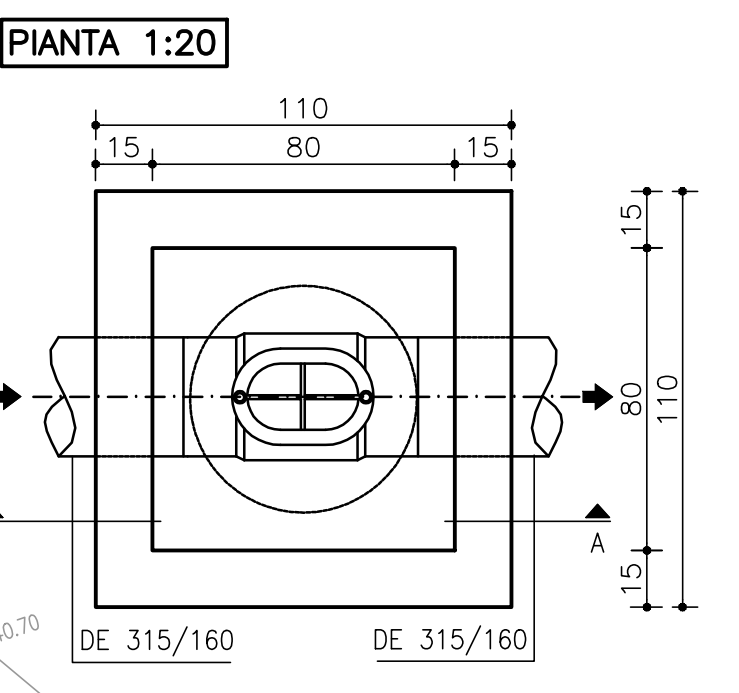
**SCHEMA VASCA DI PRIMA PIOGGIA**  
**PIANTA 1:50**



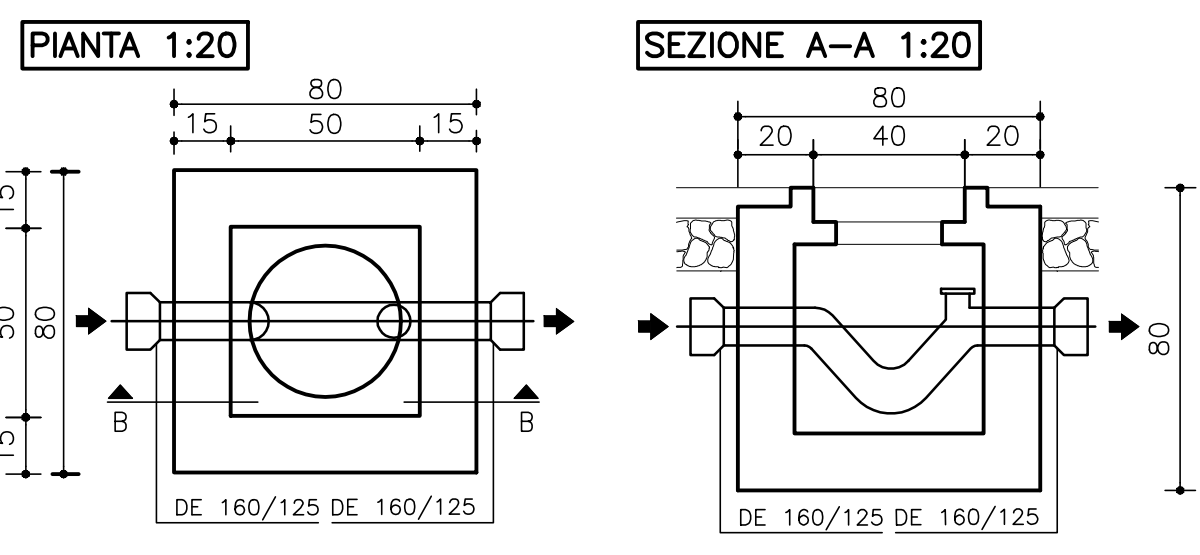
**SEZIONE A-A 1:50**



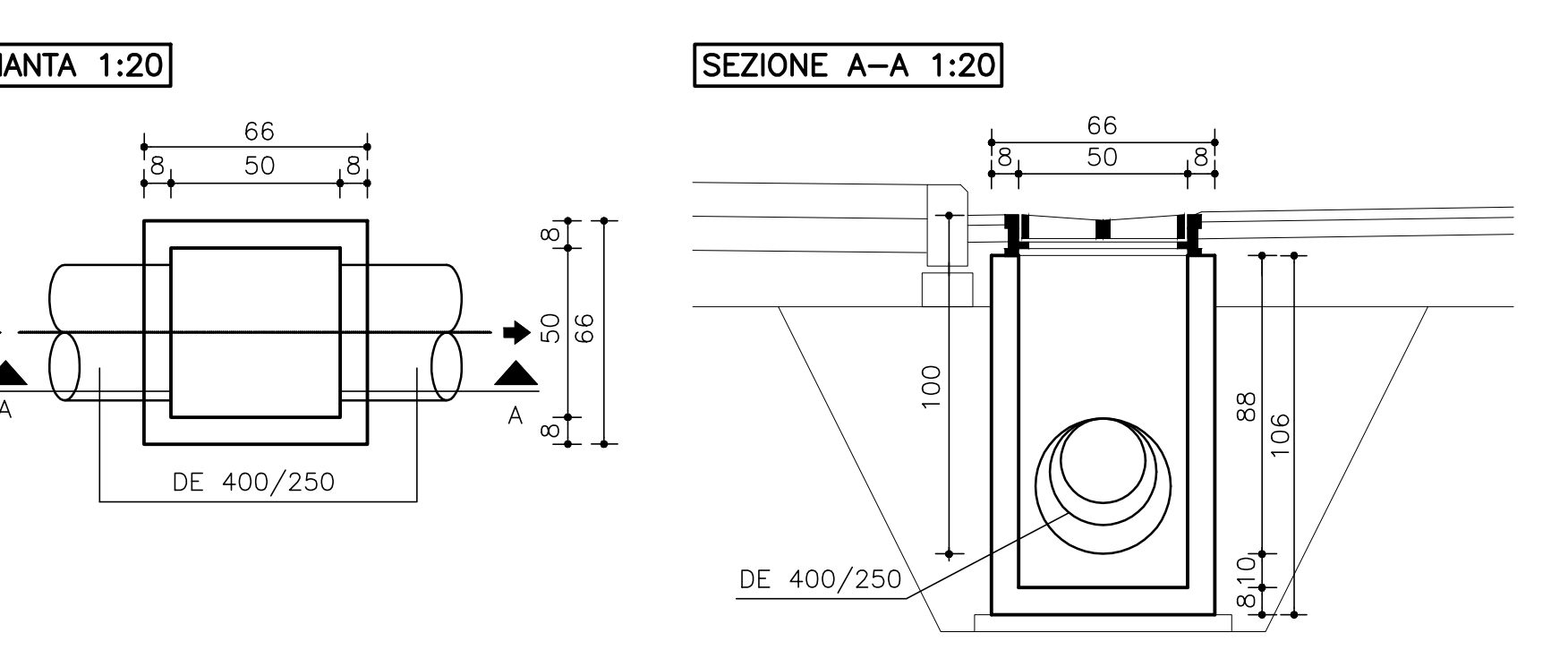
**POZZETTO DI ISPEZIONE**



**POZZETTO SIFONATO**



**POZZETTO GRIGLIATO**



COMMITTENTE: **RFI** RETE FERROVIARIA ITALIANA GRUPPO FERROVIE DELLO STATO ITALIANO

ALTA SORVEGLIANZA: **ITALFERR** GRUPPO FERROVIE DELLO STATO ITALIANO

GENERAL CONTRACTOR: **COGIV** Consorzio Costruzioni Integrati Veneti

INFRASTRUTTURE FERROVIARIE STRATEGICHE DEFINITE DALLA LEGGE OBIETTIVO N.443/01  
TRATTA A.V./A.C. TERZO VALICO DEI GIOVI  
PROGETTO ESECUTIVO

CAMPO BASE ARQUATA S. CBP3  
PLANIMETRIA RETE ACQUE BIANCHE  
E PARTICOLARI

GENERAL CONTRACTOR	DIRETTORE LAVORI	SCALA:
<b>Cogiv</b> Ing. E. Fegari		VARIE

COMMISSIONE	LOTTO	FASE	ENTE	TIPO DOC.	OPERAZIONE/PLA	PROG.	REV.
1 G 5 1	0 0	E	CV	A Z	C A 0 8 0 1	0 0 2	C

Rev.	Descrizione emissione	Redatto	Data	Verificato	Data	Progettista	Data	IL PROGETTISTA
A00	Prima Emissione	COGIV	28/01/2014	COGIV	28/01/2014	A. Palombi	31/01/2014	
B00	Prima Emissione	COGIV	24/11/2014	COGIV	24/11/2014	A. Palombi	25/11/2014	
C00	Revisione Generale	COGIV	05/05/2015	COGIV	05/05/2015	A. Manfelloni	05/05/2015	

Nome File: 000000000000  
CLIP: F8148200000008