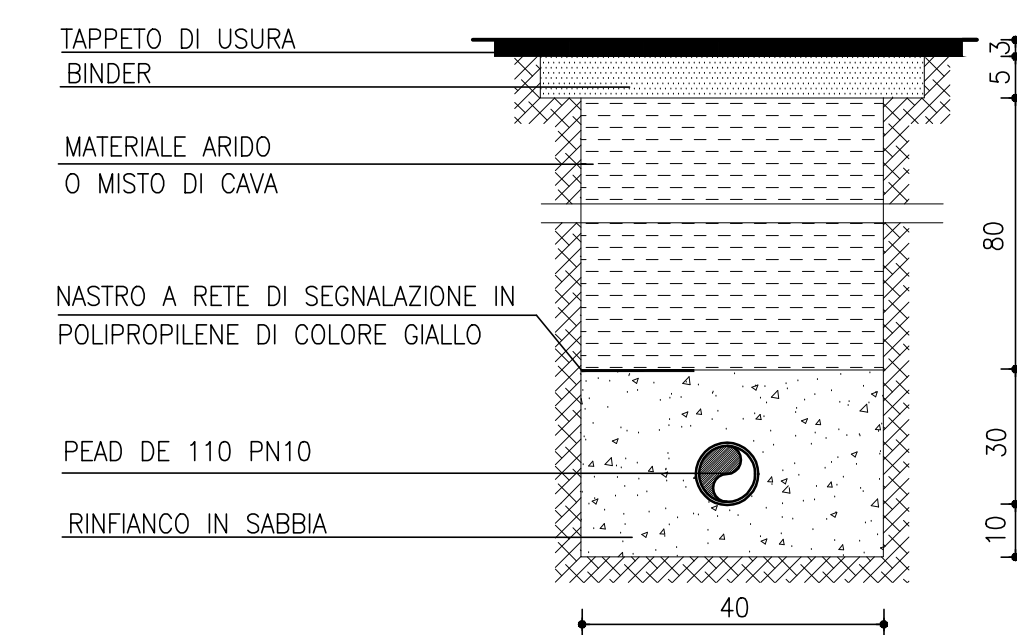
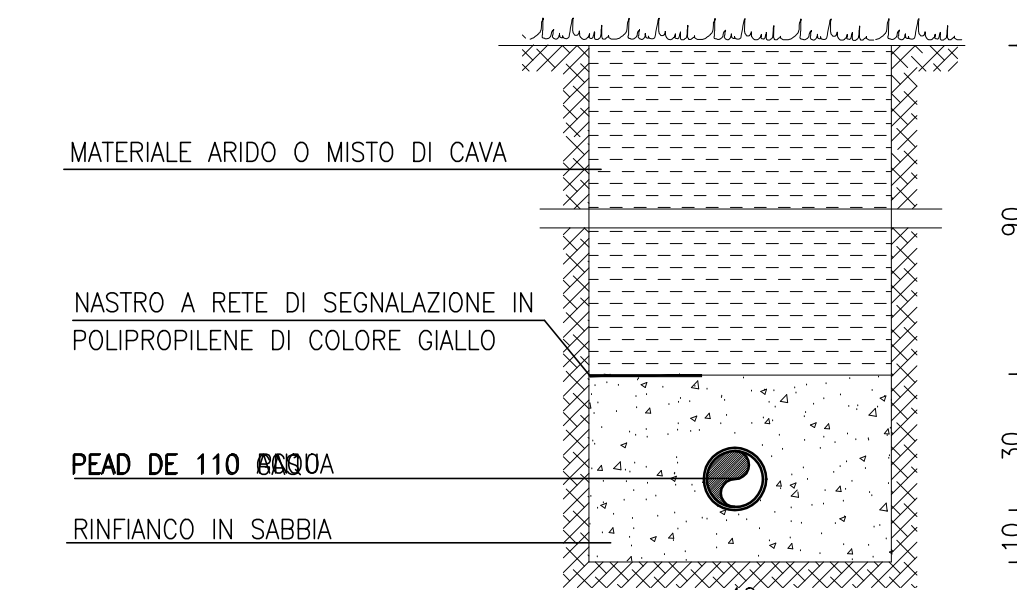


**TUBAZIONE INTERRATA**

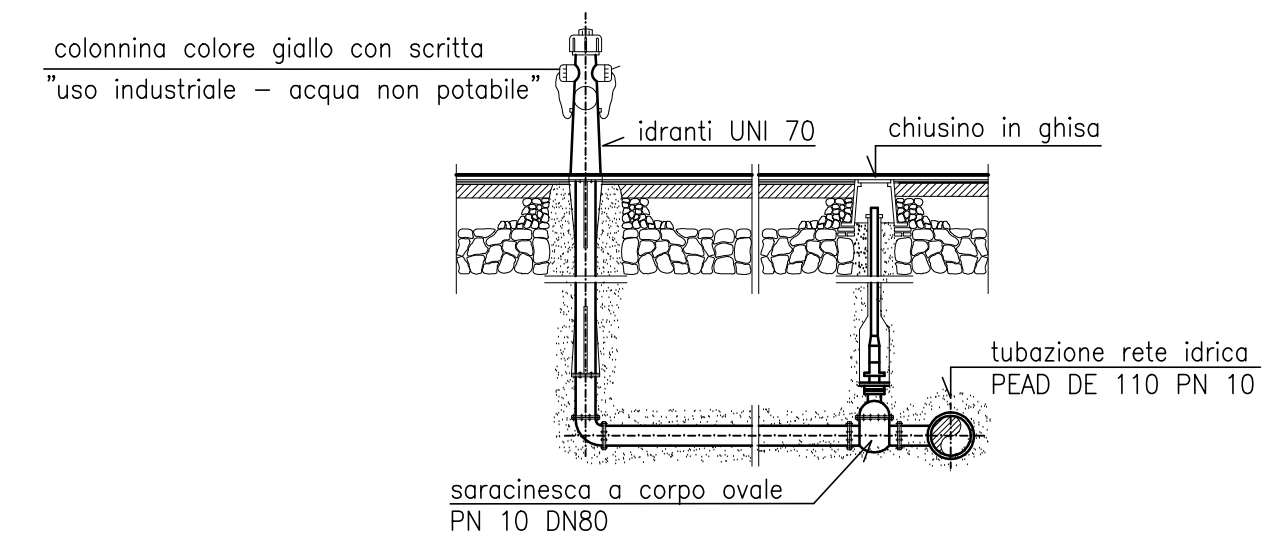
**SEZIONE SU STRADA BITUMATA 1:10**



**SEZIONE SU PAVIMENTAZIONE DRENANTE 1:10**

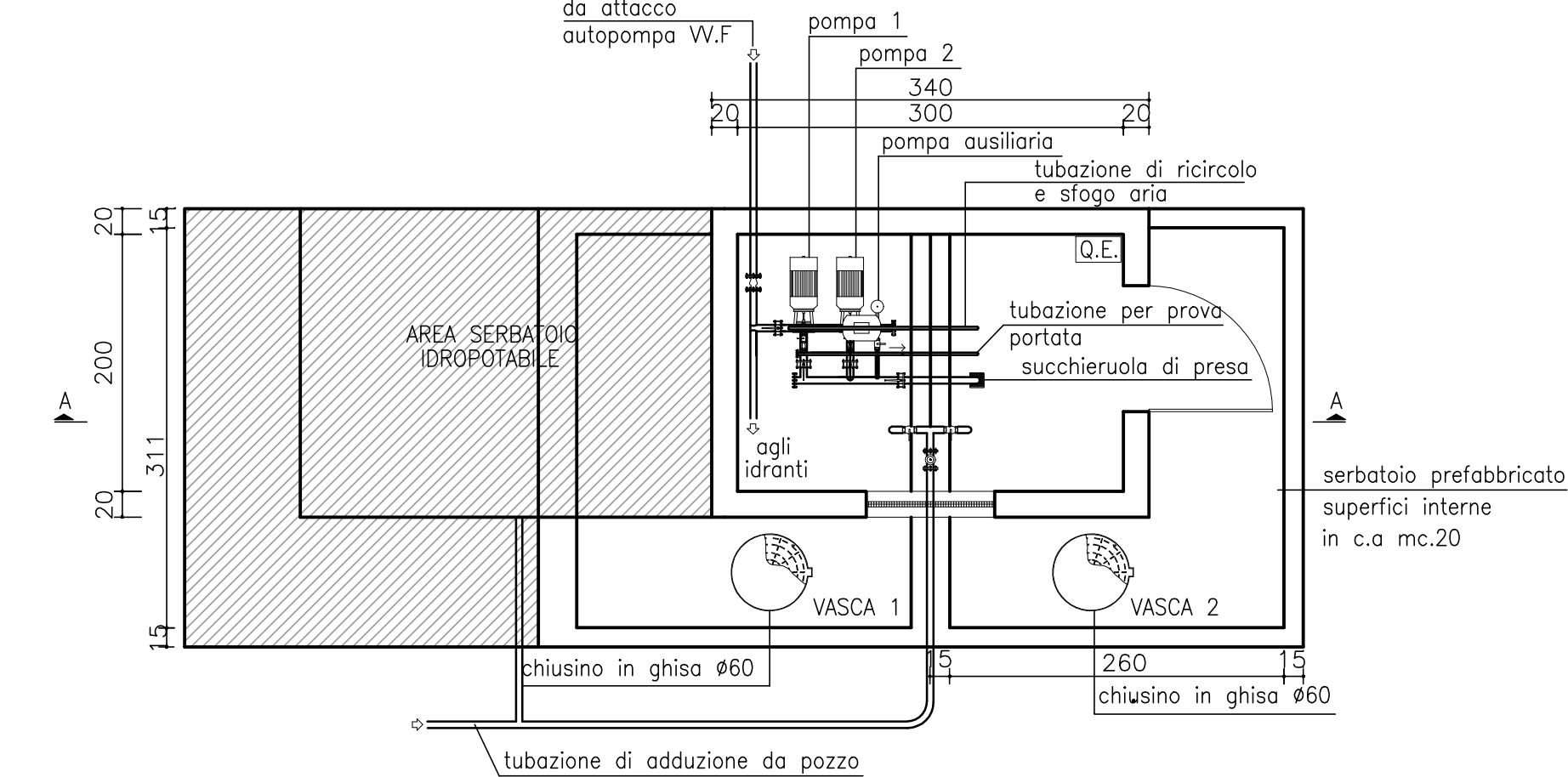


**IDRANTE A COLONNA SOPRASUOLO**

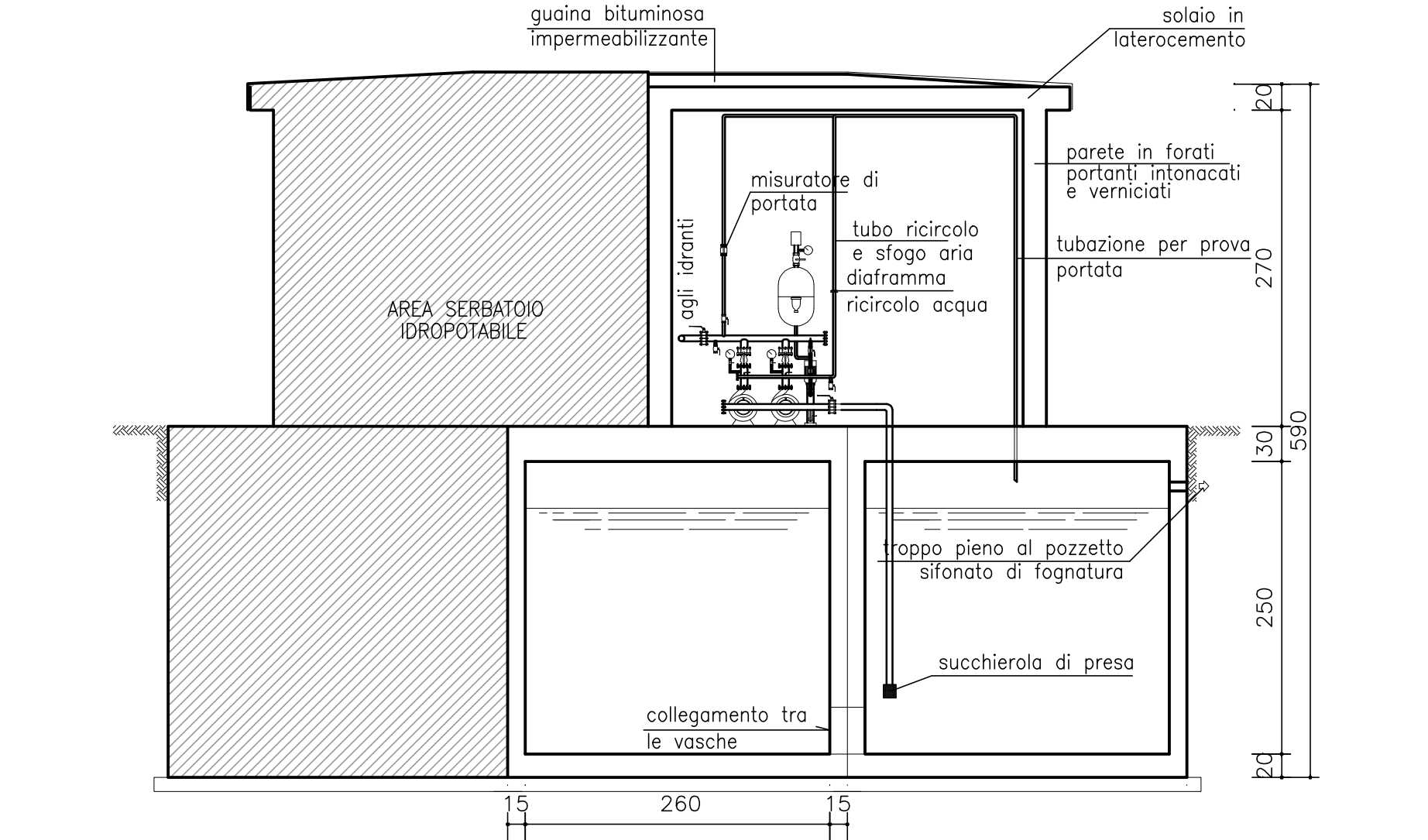


**CENTRALE DI ACCUMULO E RILANCIO ANTINCENDIO**

**PIANTA 1:50**



**SEZIONE A-A 1:50**

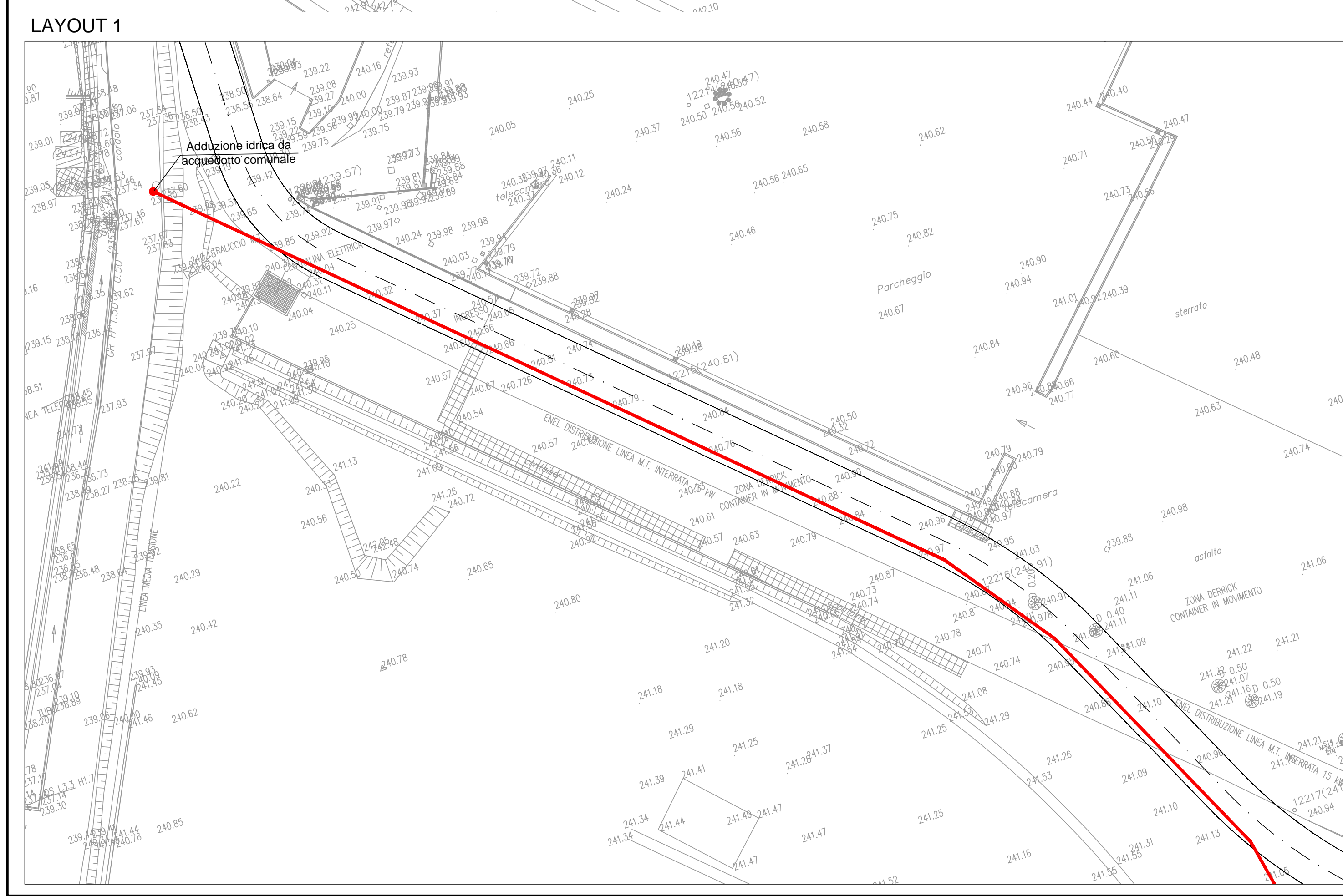


**CARATTERISTICHE TECNICHE GRUPPO DI PRESSURIZZAZIONE ANTINCENDIO**

- 2 ELETTROPOMPE PRINCIPALI DI POTENZA 4+4 HP, DI PORTATA Q=240 l/min E PRESSIONE H=4.3 m
- 1 ELETTROPOMPA PILOTA DI POTENZA 0.75 HP

**LEGGENDA**

- COLLETTORE
- IDRANTE A COLONNA SOPRASUOLO
- CENTRALE DI ACCUMULO E RILANCIO ANTINCENDIO



COMMITTENTE: **RFI** RETE FERROVIARIA ITALIANA GRUPPO FERROVIE DELLO STATO ITALIANO

ALTA SORVEGLIANZA: **ITALFERR** GRUPPO FERROVIE DELLO STATO ITALIANO

GENERAL CONTRACTOR: **COOIV** Consorzio Costruttori Impianti Veicoli

INFRASTRUTTURE FERROVIARIE STRATEGICHE DEFINITE DALLA LEGGE OBIETTIVO N.443/01  
TRATTA A.V./A.C. TERZO VALICO DEI GIOVI  
PROGETTO ESECUTIVO

CAMPO BASE ARQUATA S. CBP3  
PLANIMETRIA RETE ANTINCENDIO  
E PARTICOLARE

GENERAL CONTRACTOR <b>COOIV</b> Ing. E. Fagnoli	DIRETTORE LAVORI	SCALA: VARIE
COMMESSA <b>IG51</b>	LOTTO <b>00</b>	FASE <b>E</b>
ENTE <b>CV</b>	TIPO DOC <b>AZ</b>	OPERAZIONE <b>CA0801</b>
PROGETTAZIONE	PROG. N. <b>004</b>	REV. <b>C</b>
Rev. Descrizione	Autore	Data
A00	Prima Emissione	28/01/2014
B00	Revisione Generale	24/11/2014
C00	Revisione Generale	05/05/2015

Nome File: 181140200000008  
CLIP: F81140200000008