

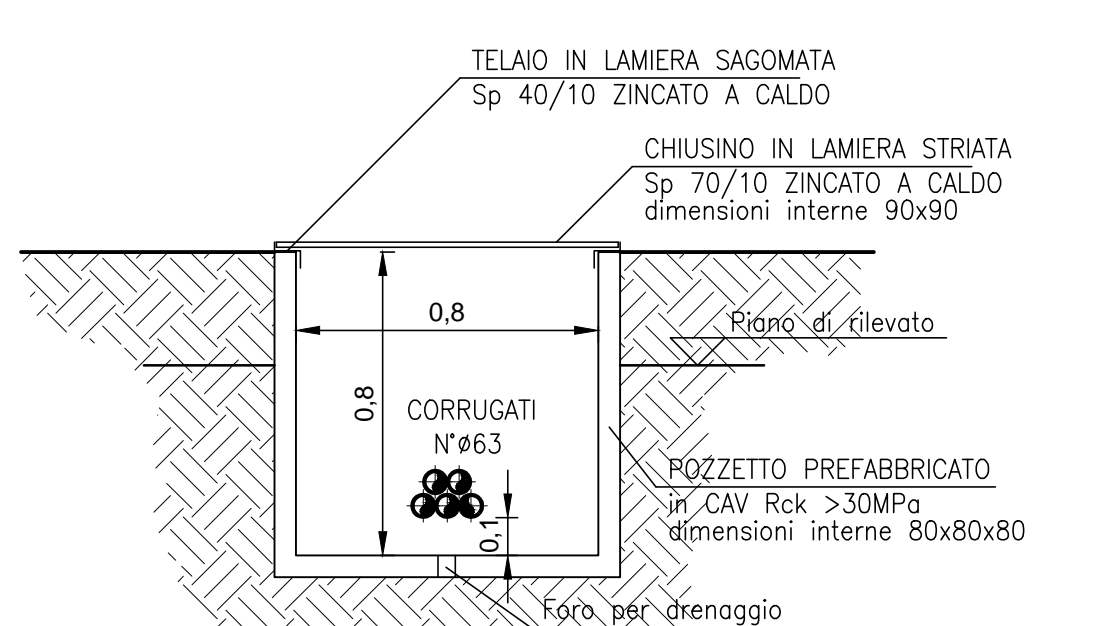
CAVIDOTTI DORSALI ELETTRICHE

TRATTA	lunghezza m	composizione n°	composizione diam.	utenze	descrizione	TRATTA	lunghezza m	composizione n°	composizione diam.	utenze	descrizione
A-B	19,20	1	110	QE2	domitori	H-I	77,80	3	110		Mensa
		1	110	QE3	domitori			1	63	illum. est. 3	
		1	110	QE4	domitori			1	63	illum. est. 4	
		1	110	QE5	campo sportivo			1	63	scorta	
		1	63		illum. est. 2			3	110	Mensa	
B-C	107,06	1	63		illum. est. 8	H-L	51,90	1	63		scorta
		1	63		illum. est. 9			2	110	QE6	
		1	63		illum. est. 10			1	63	illum. est. 1	
		1	63		scorta			1	63	illum. est. 5	
		1	110	QE3	domitori			1	63	illum. est. 8	
C-Q3	14,00	1	110	QE4	domitori	L-Q6	5,00	2	110	QE6	uffici
		1	63		illum. est. 2			1	63	scorta	
		1	63		illum. est. 2			1	63	illum. est. 1	
		1	110	QE3	domitori			1	63	illum. est. 5	
		1	110	QE4	domitori			1	63	illum. est. 6	
C-D	40,20	1	110	QE5	campo sportivo	M-N	7,10	1	63		illum. est. 6
		1	63		illum. est. 2			1	63	scorta	
		1	63		illum. est. 2			1	63	illum. est. 5	
		1	63		illum. est. 2			1	63	illum. est. 6	
		1	63		scorta			1	63	scorta	
D-Q4	11,00	1	110	QE4	domitori	N-O	39,40	1	63		illum. est. 5
		1	63		scorta			1	63	illum. est. 6	
		1	110	QE5	campo sportivo			1	110	QE6	
		1	110	QE5	campo sportivo			2	110	QE7	
		1	63		illum. est. 2			1	110	QE8	
D-E	76,30	1	63		illum. est. 2	A-P	5,70	1	110	QE8	guardiana
		1	63		scorta			1	110	antincendio	
		1	110	QE2	domitori			1	63	scorta	
		1	63		illum. est. 8			1	110	QE6	
		1	63		illum. est. 9			1	110	QE7	
B-F	26,50	1	63		illum. est. 10	P-Q	31,10	1	110	QE8	guardiana
		1	63		illum. est. 10			1	110	antincendio	
		1	63		scorta			1	63	illum. est. 1	
		1	110	QE1	domitori			1	63	illum. est. 1	
		2	110	QE8	uffici			1	110	QE6	
A-G	17,95	3	110		Mensa	Q-R	34,70	1	110	QE7	uffici
		1	63		illum. est. 1			1	110	QE7	
		1	63		illum. est. 3			1	110	QE8	
		1	63		illum. est. 4			1	63	guardiana	
		1	63		illum. est. 5			1	63	antincendio	
G-H	15,90	1	63		illum. est. 6	R-S	110,00	1	110	QE6	uffici
		1	63		illum. est. 7			1	110	QE8	
		1	63		illum. est. 7			1	110	guardiana	
		2	110	QE6	uffici			1	63	antincendio	
		3	110		Mensa			1	63	illum. est. 1	
S-T	37,90	1	63		illum. est. 1	S-T	37,90	1	110	QE8	guardiana
		1	63		illum. est. 3			1	63	antincendio	
		1	63		illum. est. 4			1	63	illum. est. 1	
		1	63		illum. est. 5			1	63	scorta	
		1	63		illum. est. 6			1	110	QE8	
T-U	12,10	1	110		scorta	T-U	12,10	1	110		antincendio
		1	63		scorta			1	63	scorta	

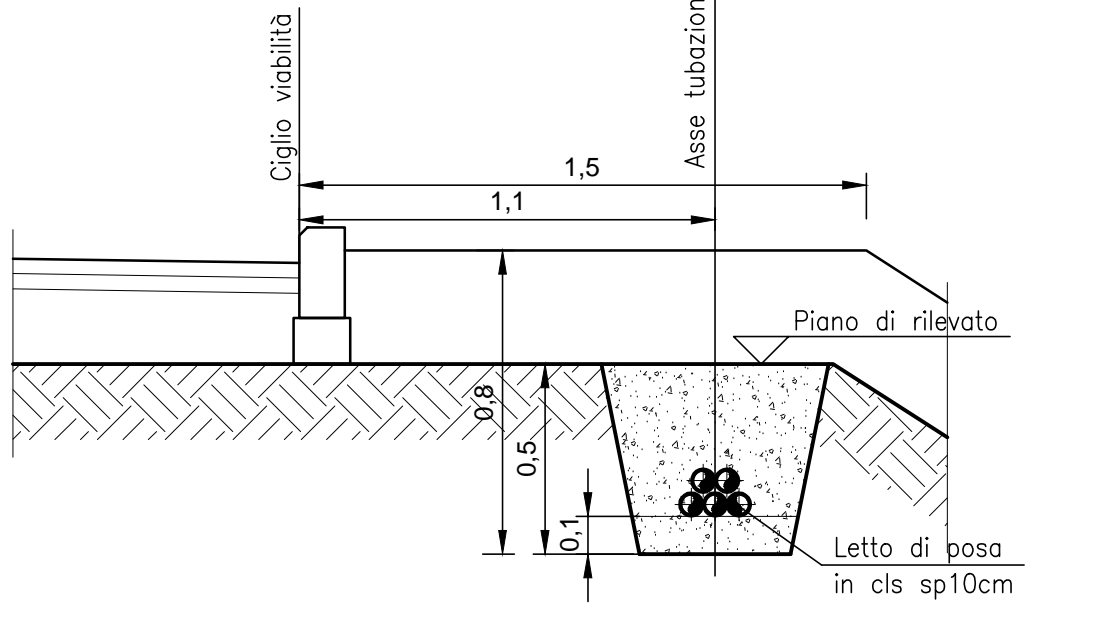
LEGENDA

- DORSALE ADDUZIONE ELETTRICA MT 10160
- DORSALE DISTRIBUZIONE ELETTRICA
- DISTRIBUZIONE ELETTRICA 1000
- QUADRO ELETTRICO
- POZZETTO ELETTRICO 60X60
- POZZETTO ELETTRICO 60X60
- ALLACCIO DI ADDUZIONE

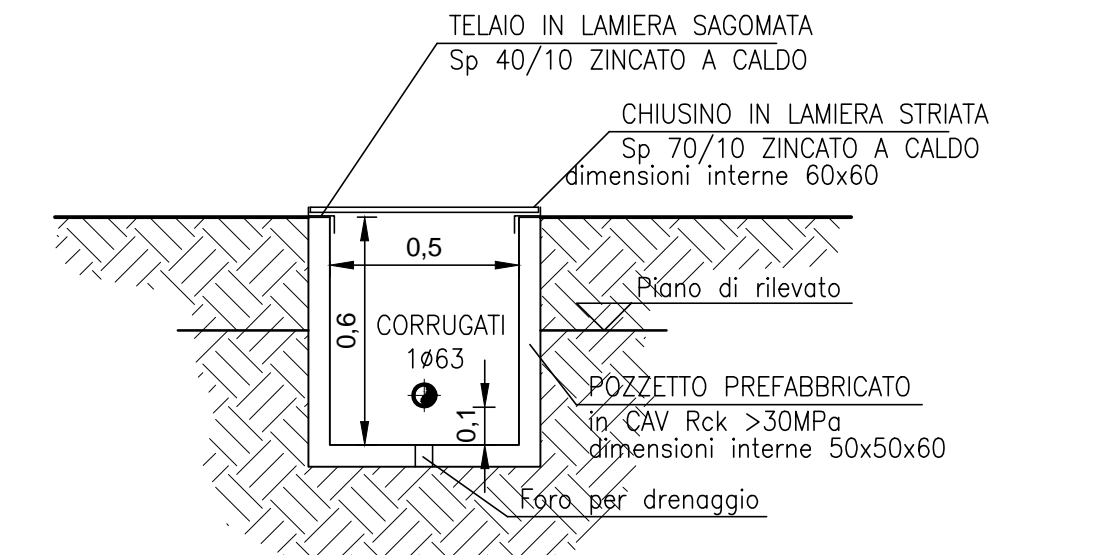
PARTICOLARE POZZETTO DI ISPEZIONE SU LINEA DORSALE 80X80X80



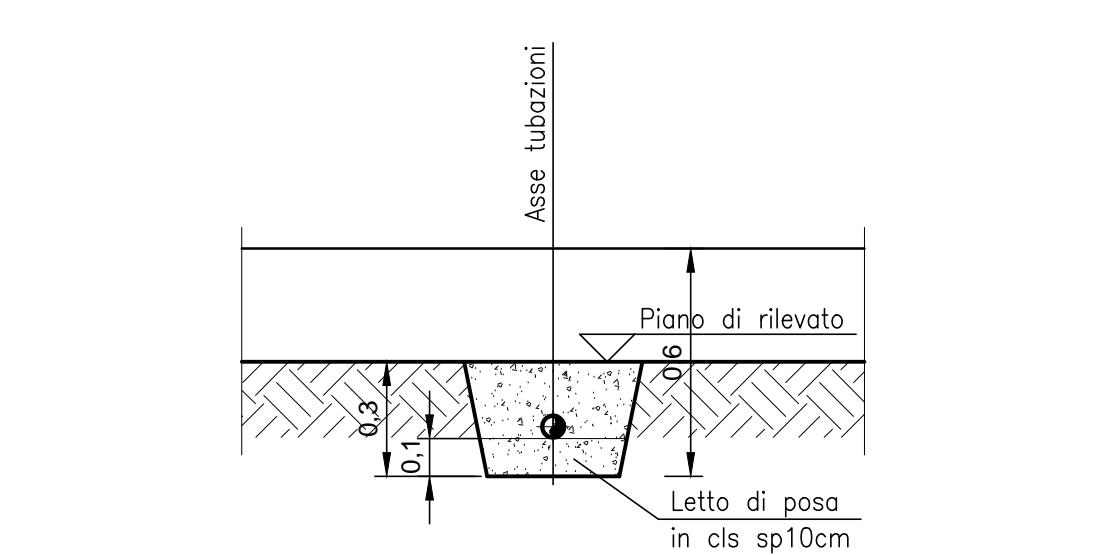
PARTICOLARE LINEA ADDUZIONE ELETTRICA (DORSALE)



PARTICOLARE POZZETTO DI ISPEZIONE SU LINEA DISTRIBUZIONE 50X50X60



PARTICOLARE LINEA ADDUZIONE ELETTRICA (DISTRIBUZIONE)



COMMITTENTE: **RFI** RETE FERROVIARIA ITALIANA GRUPPO FERROVIE DELLO STATO ITALIANO

ALTA Sorveglianza: **ITALFERR** GRUPPO FERROVIE DELLO STATO ITALIANO

GENERAL CONTRACTOR: **COCV** Consorzio Costruttori Impianti Veicoli

INFRASTRUTTURE FERROVIARIE STRATEGICHE DEFINITE DALLA LEGGE OBIETTIVO N.443/01
TRATTA A.V.J.A.C. TERZO VALICO DEI GIOVI
PROGETTO ESECUTIVO

CAMPO BASE ARQUATA S. CBP3
PLANIMETRIA IMPIANTI ELETTRICI
E PARTICOLARI CAVIDOTTI

GENERAL CONTRACTOR: **COCV** Ing. E. Paganò

DIRETTORE LAVORI: _____

SCALA: **VARIE**

COMMERIA: **1 G 5 1** LOTTO: **0 0** FASE: **E** RITE: **C V** TIPO DOC: **A Z** OPERA/DESCRIZIONE: **CA 0 8 0 1** PROGR.: **0 0 6** REV.: **C**

PROGETTAZIONE:

Rev.	Descrizione emissione	Redatto	Data	Verificato	Data	Progettista	Data	IL PROGETTISTA
A00	Prima Emissione	COCV	28/01/2014	COCV	28/01/2014	A. Palumbo	31/01/2014	
B00	Prima Emissione	COCV	24/11/2014	COCV	24/11/2014	A. Palumbo	25/11/2014	
C00	Revisione Generale	COCV	05/05/2015	COCV	05/05/2015	A. Manacchini	05/05/2015	

Nome File: **10410000000000000000**
CLUP: **F814000000000000**

Scale di pag. 1: 1