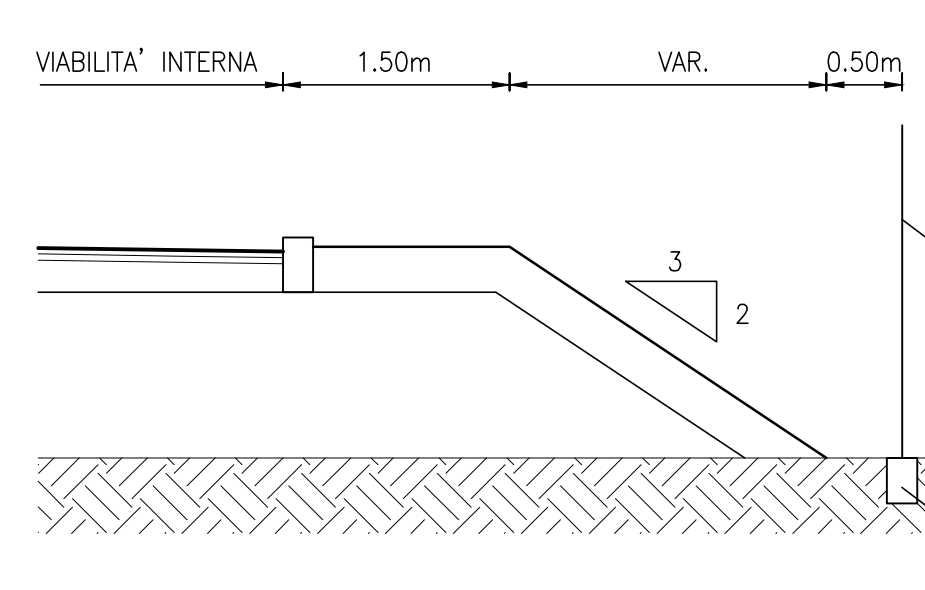
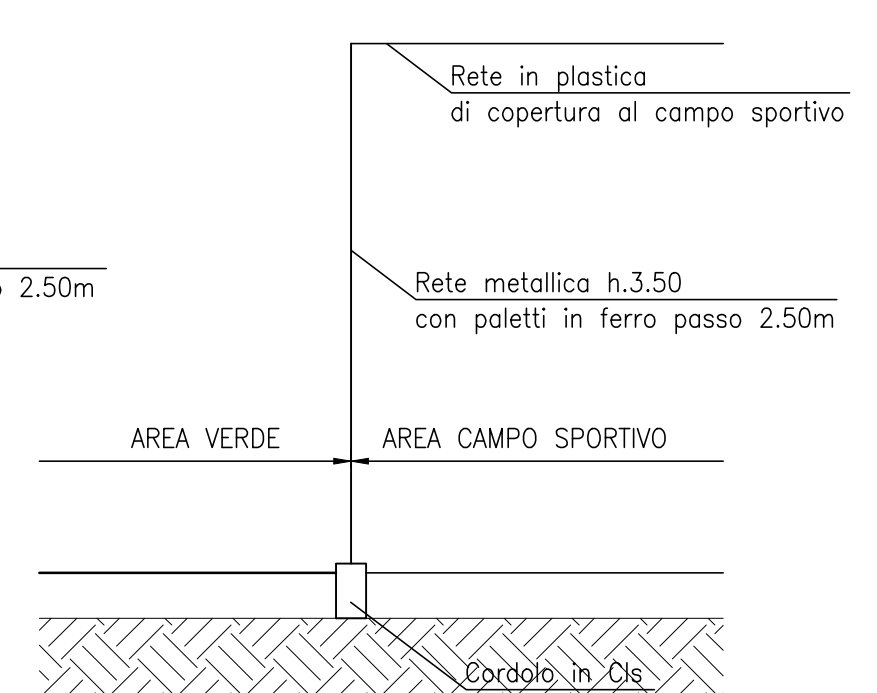


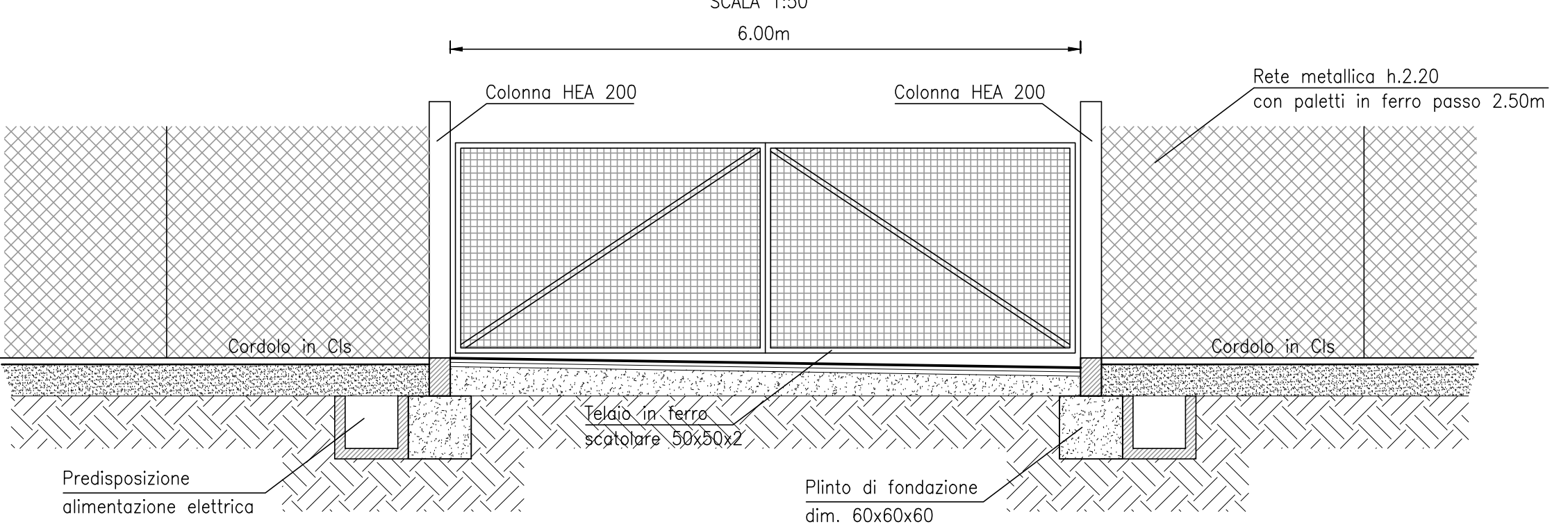
PARTICOLARE COSTRUTTIVO RECINZIONE DI CANTIERE
SCALA 1:50




PARTICOLARE COSTRUTTIVO RECINZIONE CAMPO SPORTIVO
SCALA 1:50



PARTICOLARE COSTRUTTIVO CANCELLO DI ACCESSO
SCALA 1:50



COMMITTENTE: 
ALTA SORVEGLIANZA: 
GENERAL CONTRACTOR: 

INFRASTRUTTURE FERROVIARIE STRATEGICHE DEFINITE DALLA LEGGE OBIETTIVO N.443/01
TRATTA A.V./A.C. TERZO VALICO DEI GIOVI
PROGETTO ESECUTIVO

CAMPO BASE ARQUATA S. CBP3
PLANIMETRIA RECINZIONE CANTIERE
E PARTICOLARI

GENERAL CONTRACTOR	DIRETTORE LAVORI	SCALA:
Completato COCV Ing. E. Pagan		VARIE

COMMESSA	LOTTO	FASE	ENTE	TIPO DOC.	OPERAZIONE/PLANO	PROG.	REV.
1 G 5 1	0 0	E	CV	A Z	CA 0 8 0 1	0 0 8	C

PROGETTAZIONE							
Rev.	Descrizione emissione	Redatto	Data	Verificato	Data	Progettista	IL PROGETTISTA
A00	Prima Emissione	COCV	28/01/2014	COCV	28/01/2014	A. Palomba	31/01/2014
B00	Prima Emissione	COCV	24/11/2014	COCV	24/11/2014	A. Palomba	25/11/2014
C00	Revisione Generale	COCV	05/05/2015	COCV	05/05/2015	A. Mancuvelli	05/05/2015

Nome File: \\scc\concorso\CLIP_F8148200000008