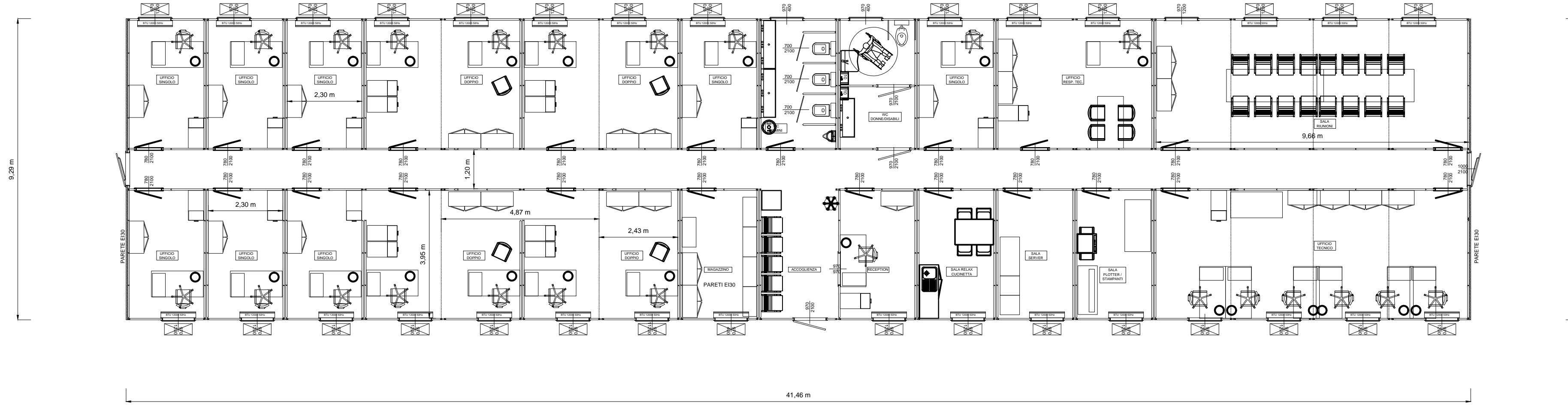
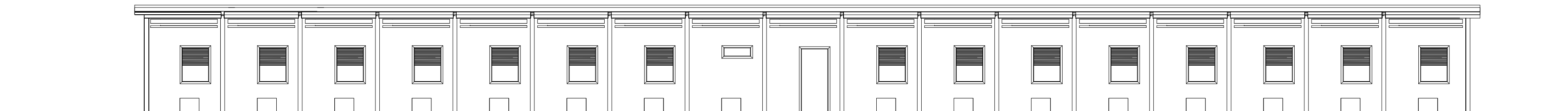


PREFABBRICATO UFFICI RFI/ITALFERR E DIREZIONE LAVORI
Pianta e Prospetti

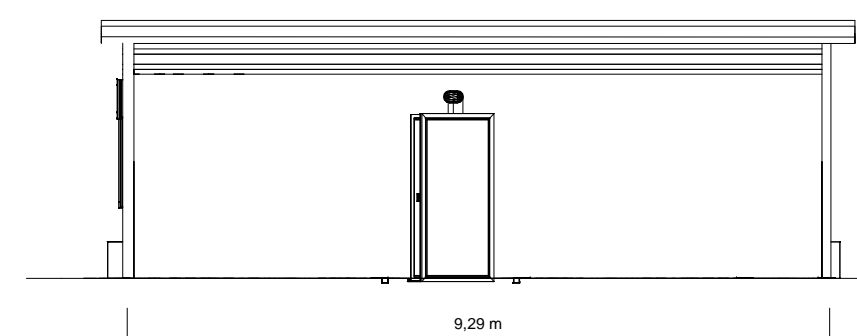
PIANTA PIANO TERRA



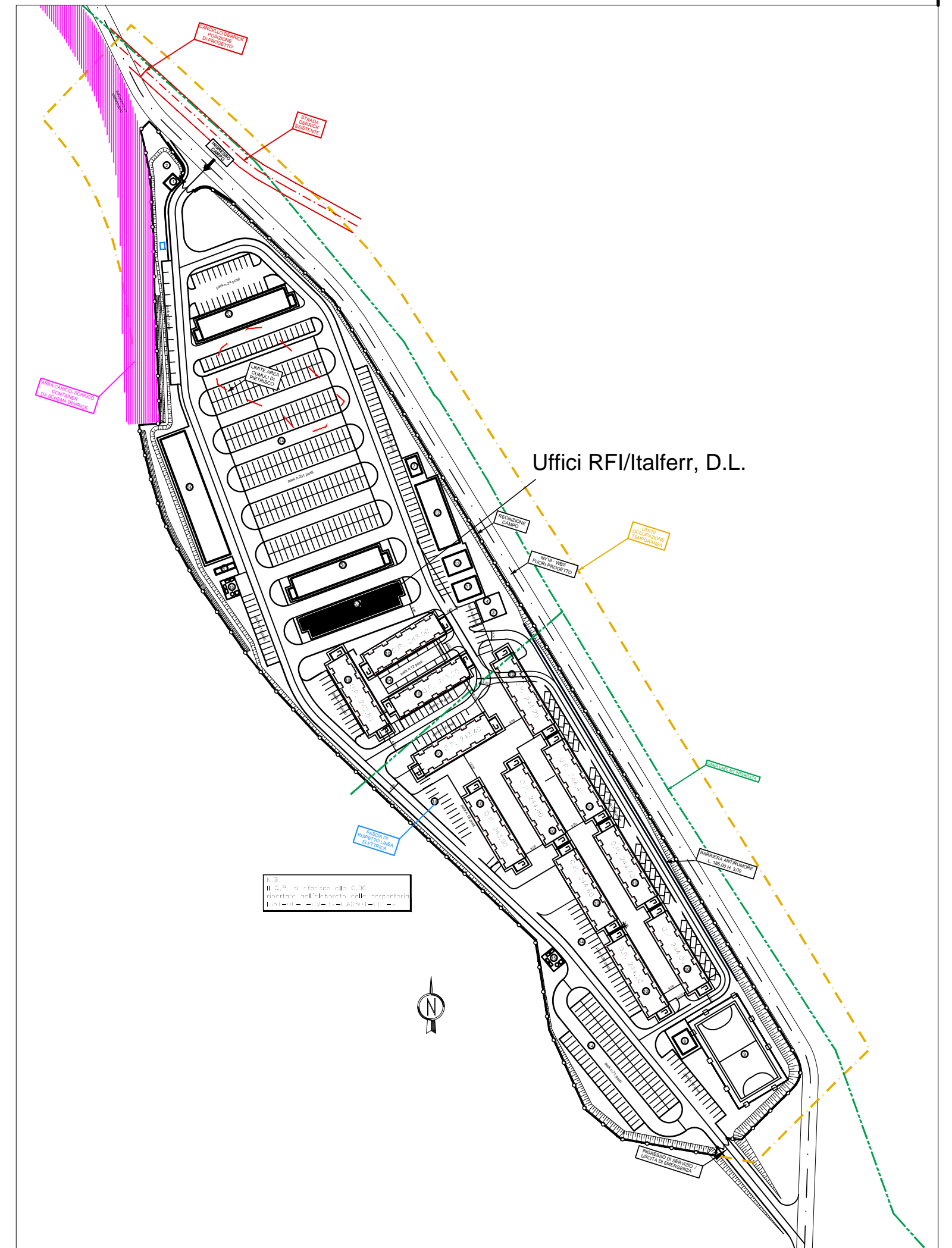
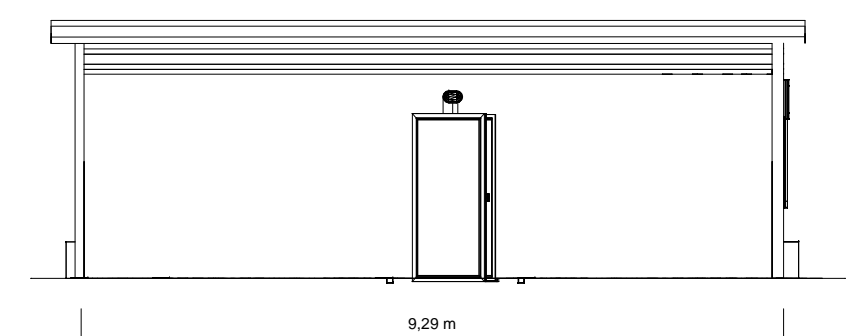
PROSPETTO FRONTALE



PROSPETTO LATERALE



PROSPETTO LATERALE



COMMITTENTE:

 RETE FERROVIARIA ITALIANA
 GRUPPO FERROVIE DELLO STATO ITALIANE

ALTA Sorveglianza:

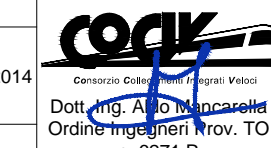
 GRUPPO FERROVIE DELLO STATO ITALIANE

GENERAL CONTRACTOR:

 Consorzio CoRegamenti Integrati Veloci

INFRASTRUTTURE FERROVIARIE STRATEGICHE DEFINITE DALLA LEGGE OBIETTIVO N.443/01
 TRATTA A.V./A.C. TERZO VALICO DEI GIOVI
 PROGETTO ESECUTIVO
 CAMPO BASE ARQUATA SCRIVIA - CBP3
 PREFABBRICATO UFFICI RFI/ITALFERR E DIREZIONE LAVORI
 Pianta e Prospetti

GENERAL CONTRACTOR Consorzio Cociv Ing. E. Pagani	DIRETTORE LAVORI	SCALA: 1:100					
COMMESSA IG51	LOTTO 00	FASE E	ENTE CV	TIPO DOC. PA	OPERA/DISCIPLINA CA0801	PROGR. 004	REV. C

Rev.	Descrizione emissione	Redatto	Data	Verificato	Data	Progettista Integratore	Data	IL PROGETTISTA
A00	Prima Emissione	COCIV	29/01/2014	COCIV	29/01/2014	A. Palomba	31/01/2014	 Dott. Ing. A. Palomba Ordine degli Ingegneri Prov. TO n. 6271 R
B00	Revisione Generale	COCIV	24/11/2014	COCIV	24/11/2014	A. Palomba	25/11/2014	
C00	Revisione Generale	COCIV	05/05/2015	COCIV	05/05/2015	A. Mancarella	05/05/2015	