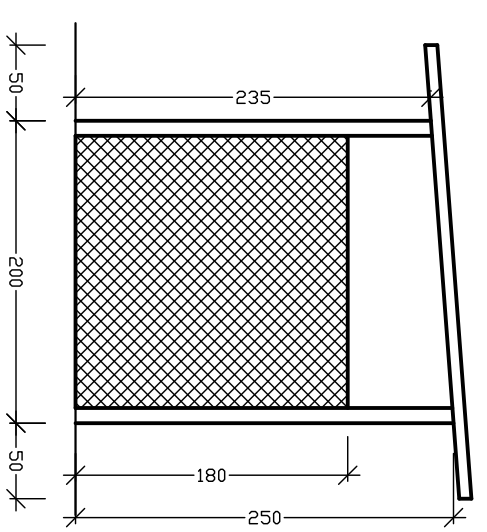
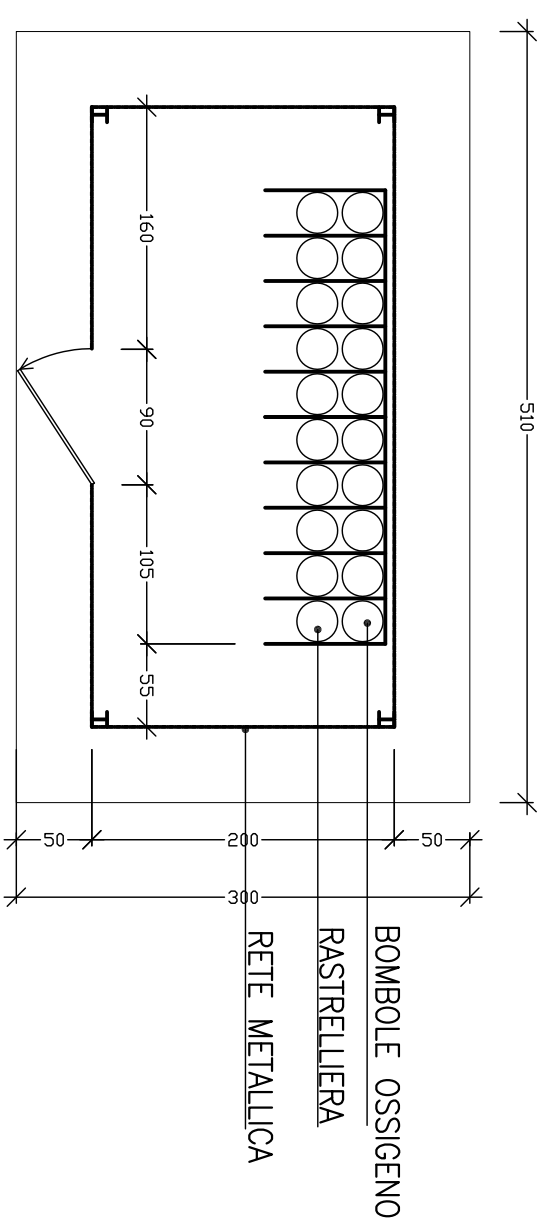


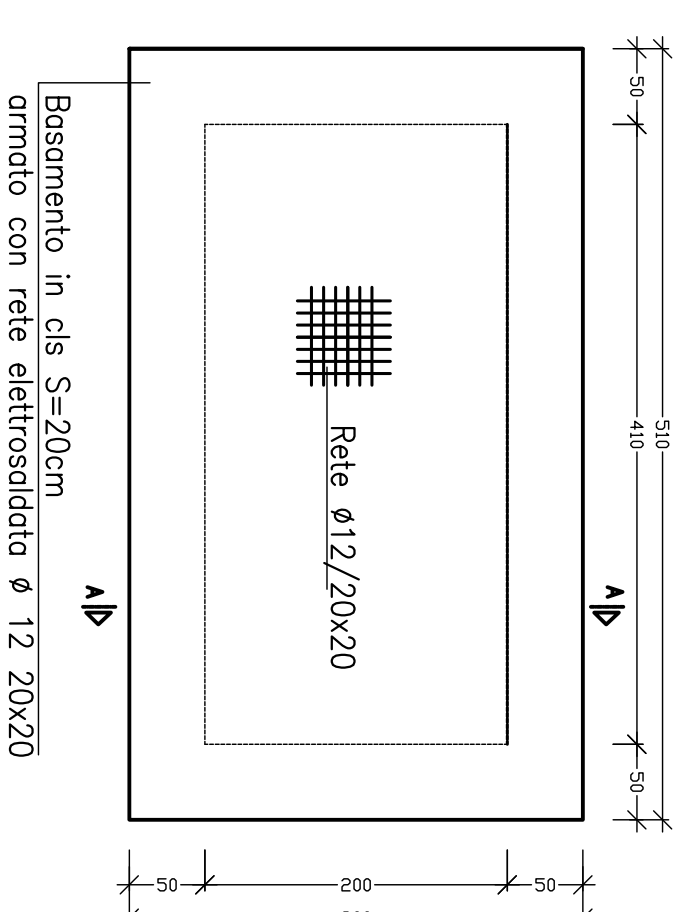
DEPOSITO BOMBOLE OSSIGENO 1:50



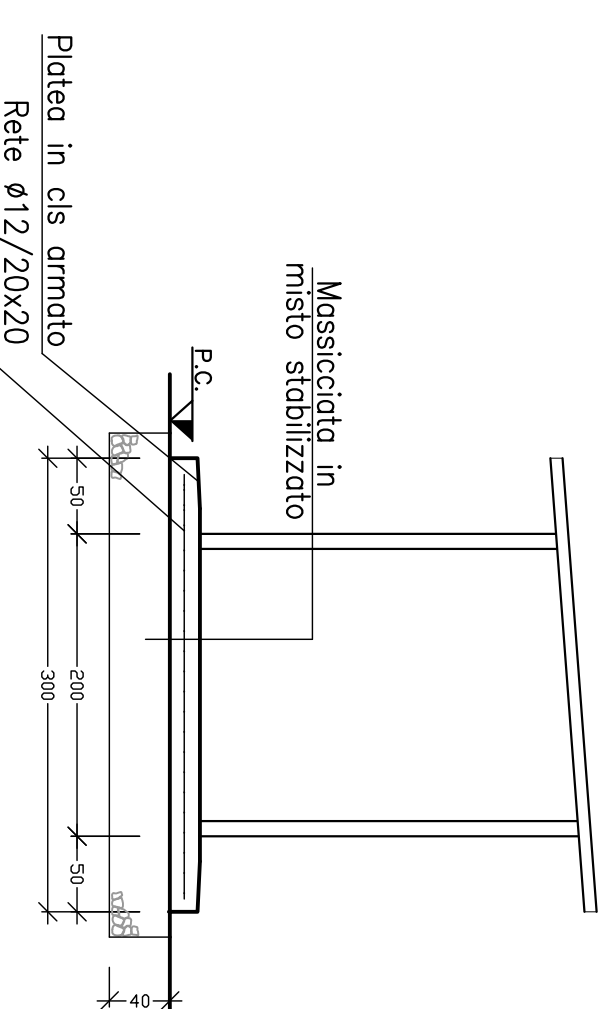
PROSPETTO LATERALE



PIANTA



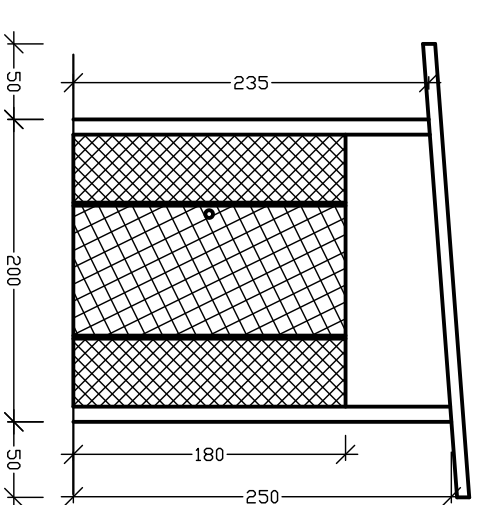
CARPENTERIA E ARMATURA BASAMENTO



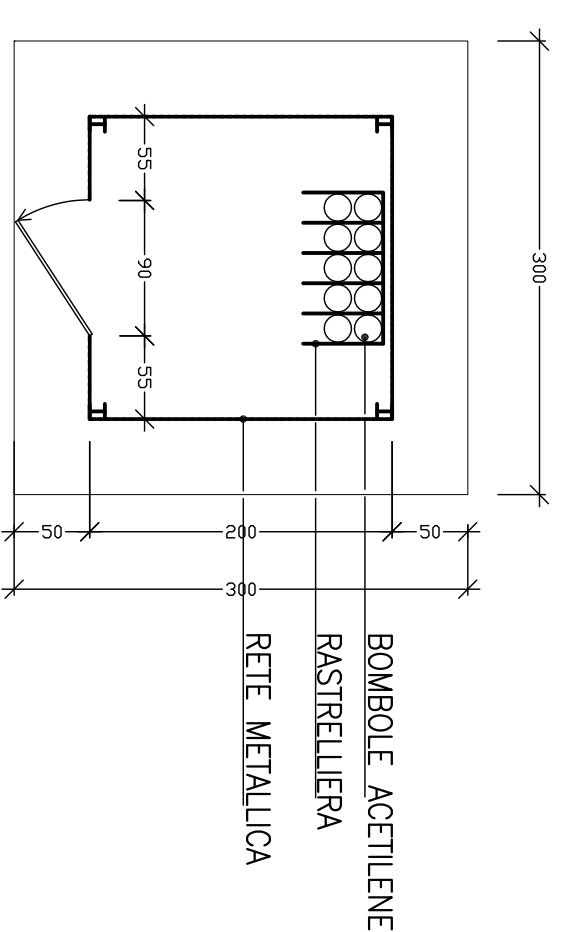
SEZIONE A-A

MATERIALI	
CLS C30/35	
ACCIAIO B450C	
MAGRONE C15/20	SPESSORE: 15-20cm
COPRIFERRO MINIMO 3CM	
TIRAFONDI: VITE CLASSE 8.8 - DADO 6S	
ACCIAIO PER CARPENTERIE: Fe 360	
INCIDENZA FERRO: 150 kg/mc.	

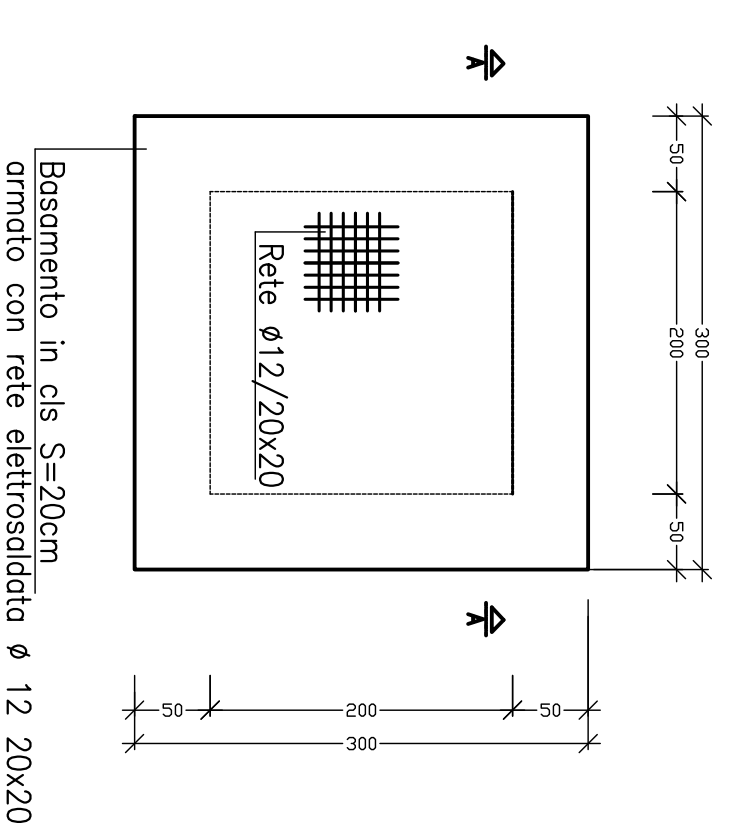
DEPOSITO BOMBOLE ACETILENE 1:50



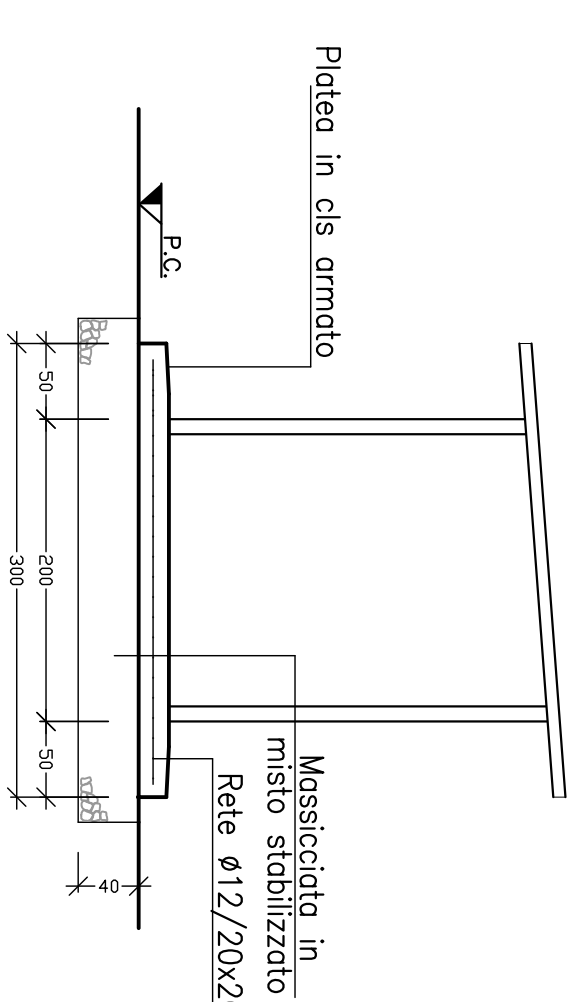
PROSPETTO FRONTALE



PIANTA



CARPENTERIA E ARMATURA BASAMENTO



SEZIONE A-A

COMMITTENTE:



ALTA SORVEGLIANZA:



GENERAL CONTRACTOR:



INFRASTRUTTURE FERROVIARIE STRATEGICHE DEFINITE DALLA
LEGGE OBIETTIVO N.443/01
TRATTA A.V./A.C. TERZO VALICO DEI GIOVI
PROGETTO ESECUTIVO

COP1 - CANTIERE OPERATIVO VAL LEMME - SECONDA FASE

DEPOSITO BOMBOLE ACETILENE ED OSSIGENO
Piante, sezioni e prospetti: carpenteria ed armatura

GENERAL CONTRACTOR	DIRETTORE LAVORI	SCALA:
Consorzio COCIV Ing. E. Fagnani		1 : 50

COMMESSA	LOTTO	FASE	ENTE	TIPO DOC.	OPERABISPRINA	PROGR.	REV.
1	0	E	CIV	AB	CA1701	007	B
PROGETTAZIONE							
Rev.	Descrizione emissione	Redatto	Data	Verificato	Data	Progettista	Data
A00	Prima emissione	studiogiacca	26/07/2015	COCIV	26/07/2015	A. Pukolich	26/07/2015
B00	Revisione grafica	studiogiacca	05/05/2015	COCIV	05/05/2015	A. Morigiani	05/05/2015