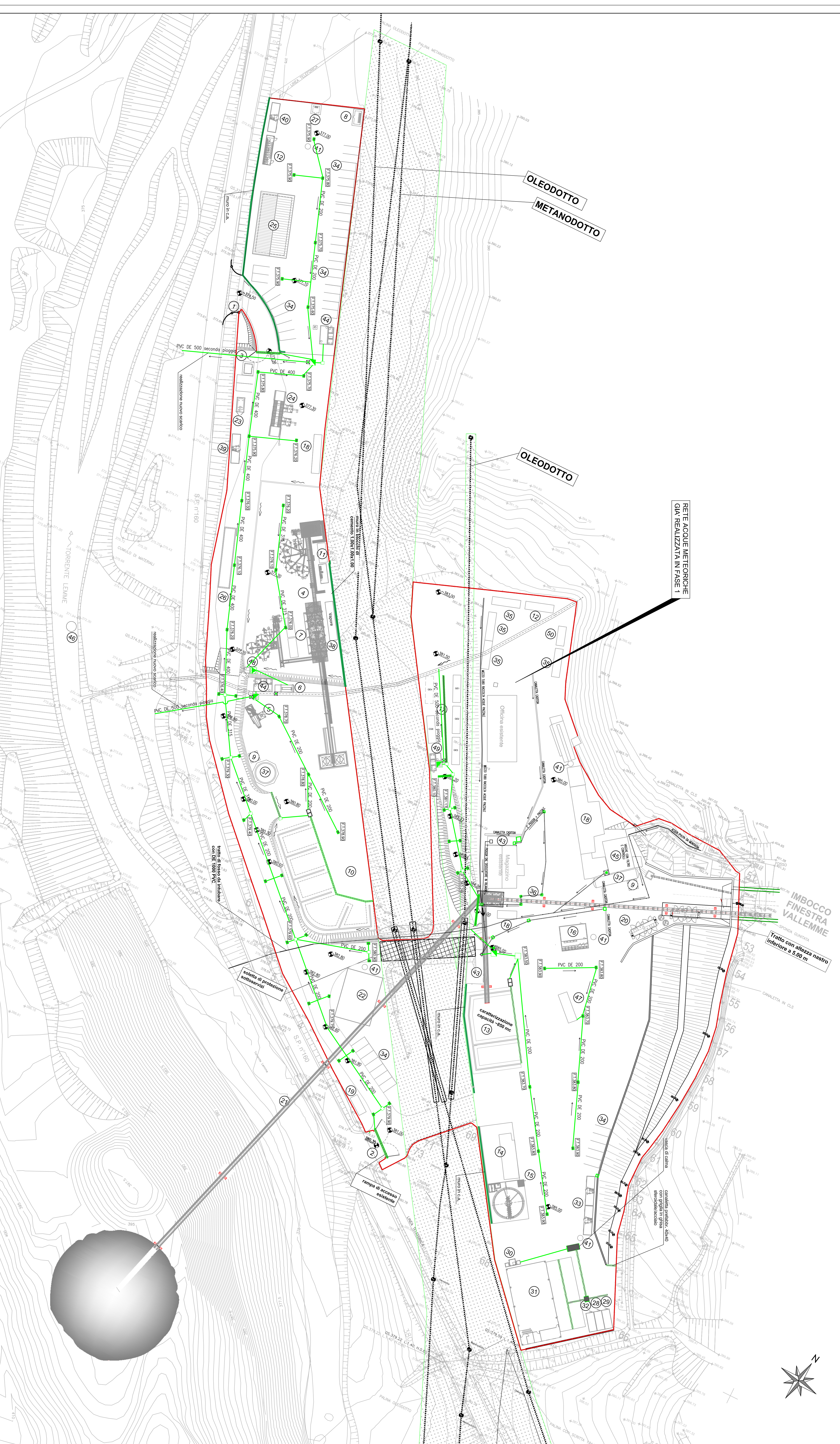
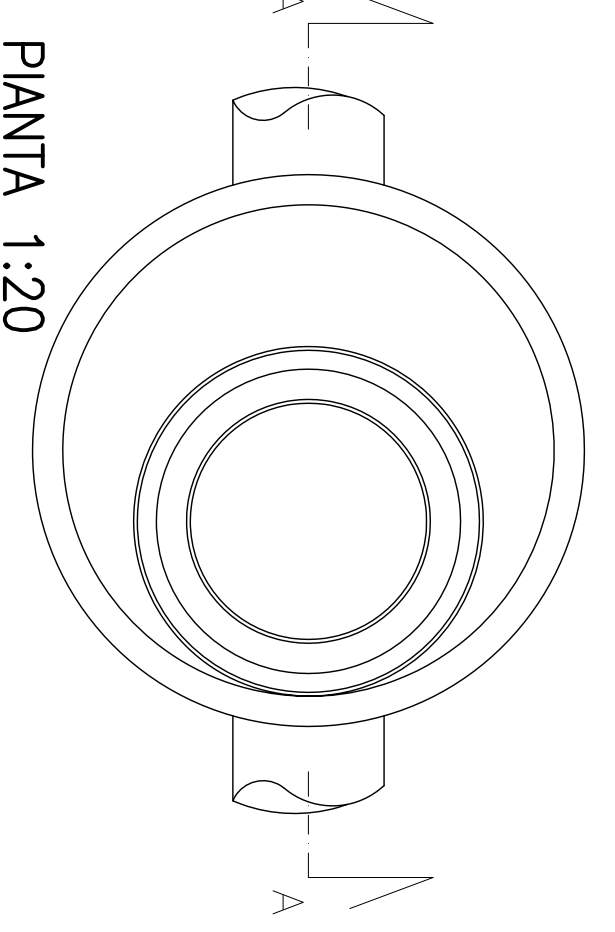


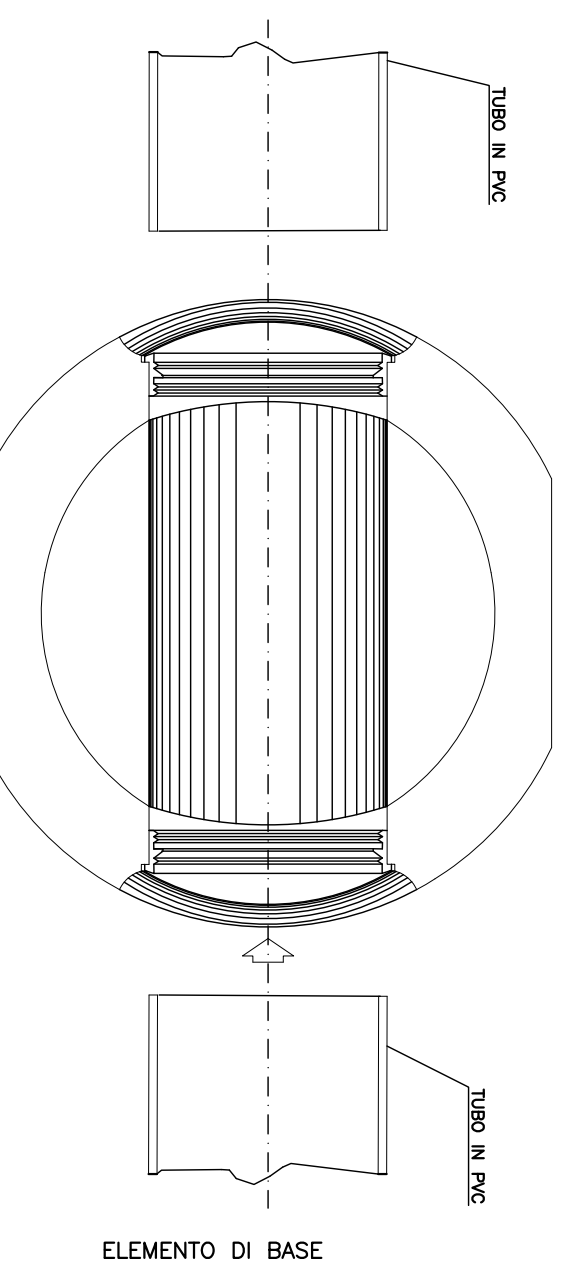
PLANIMETRIA 1:500



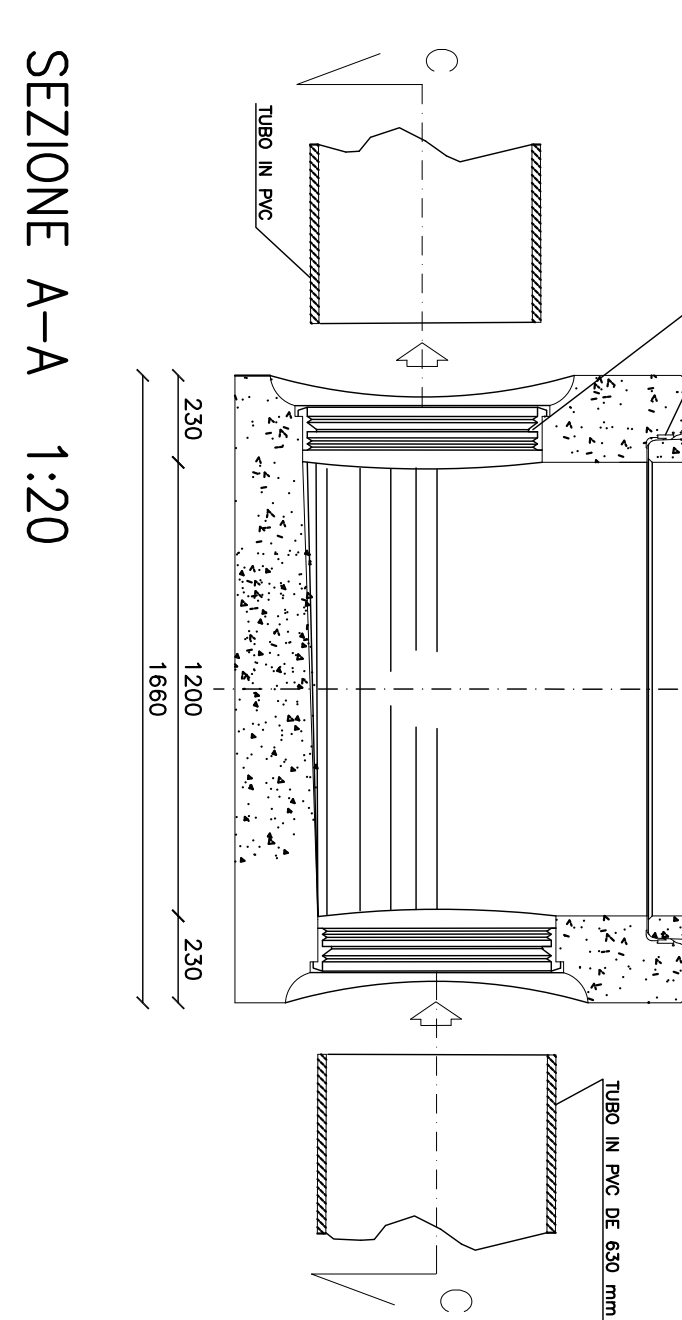
POZZETTI PREFABBRICATI IN C/S Ø1200 DI ISPEZIONE CON CHIUSINO E CON CADITOIA



PIANTA 1:20

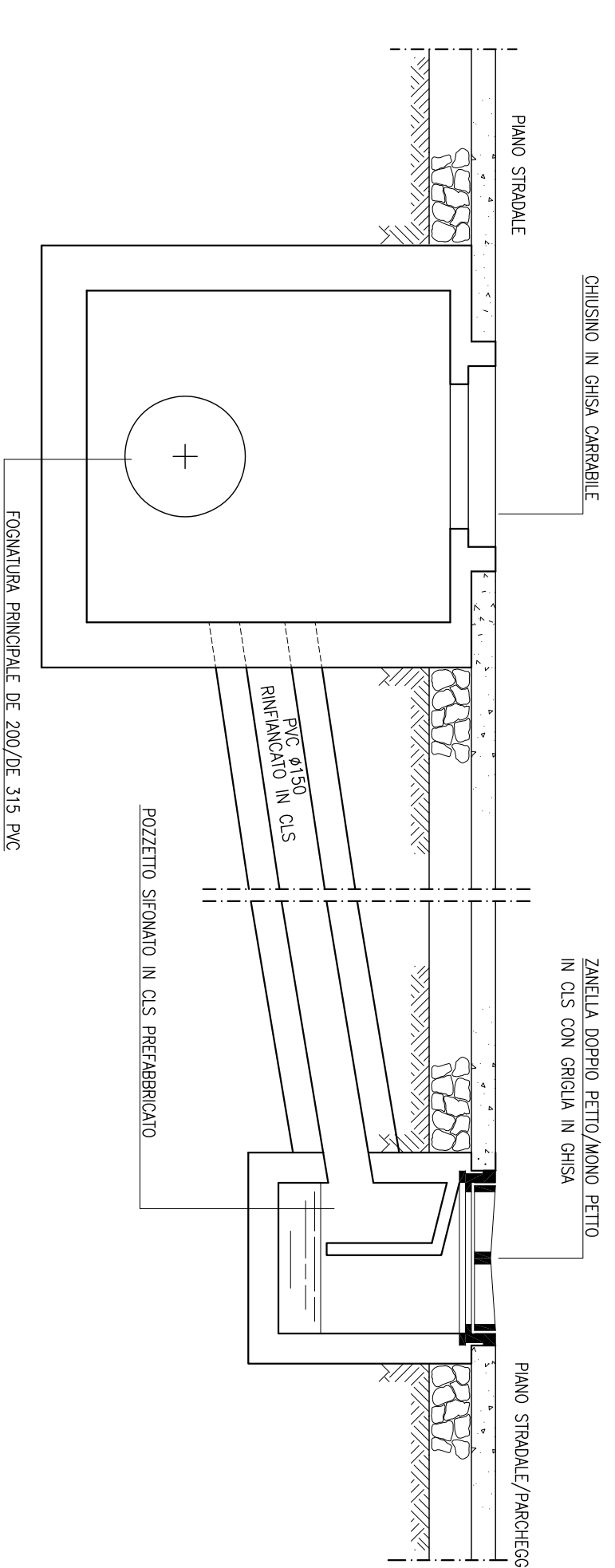


SEZIONE C-C 1:20



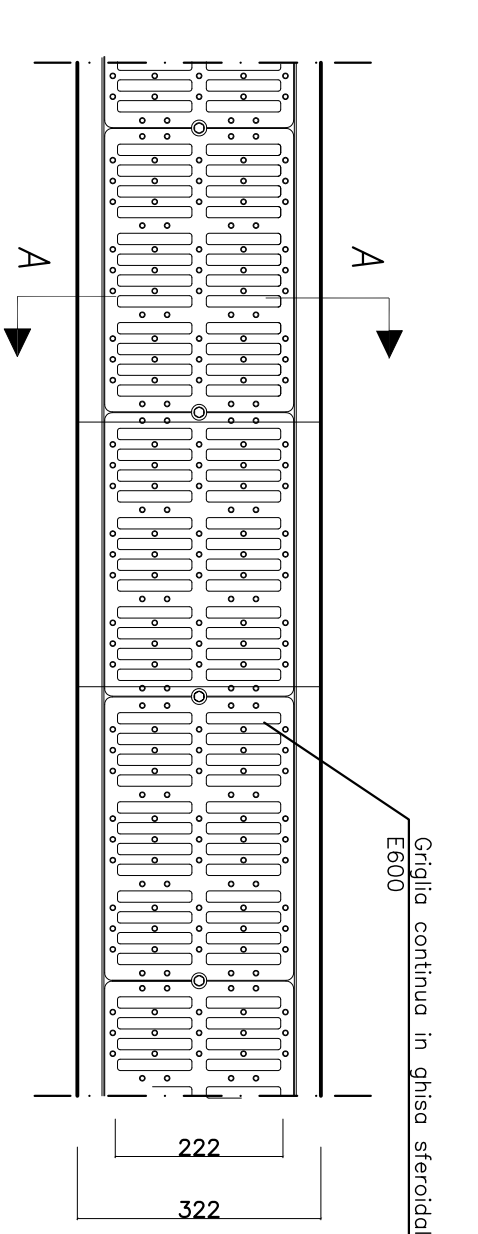
SEZIONE A-A 1:20

FOGNATURA STRADA E PARCHEGGIO: PARTICOLARE 1:20



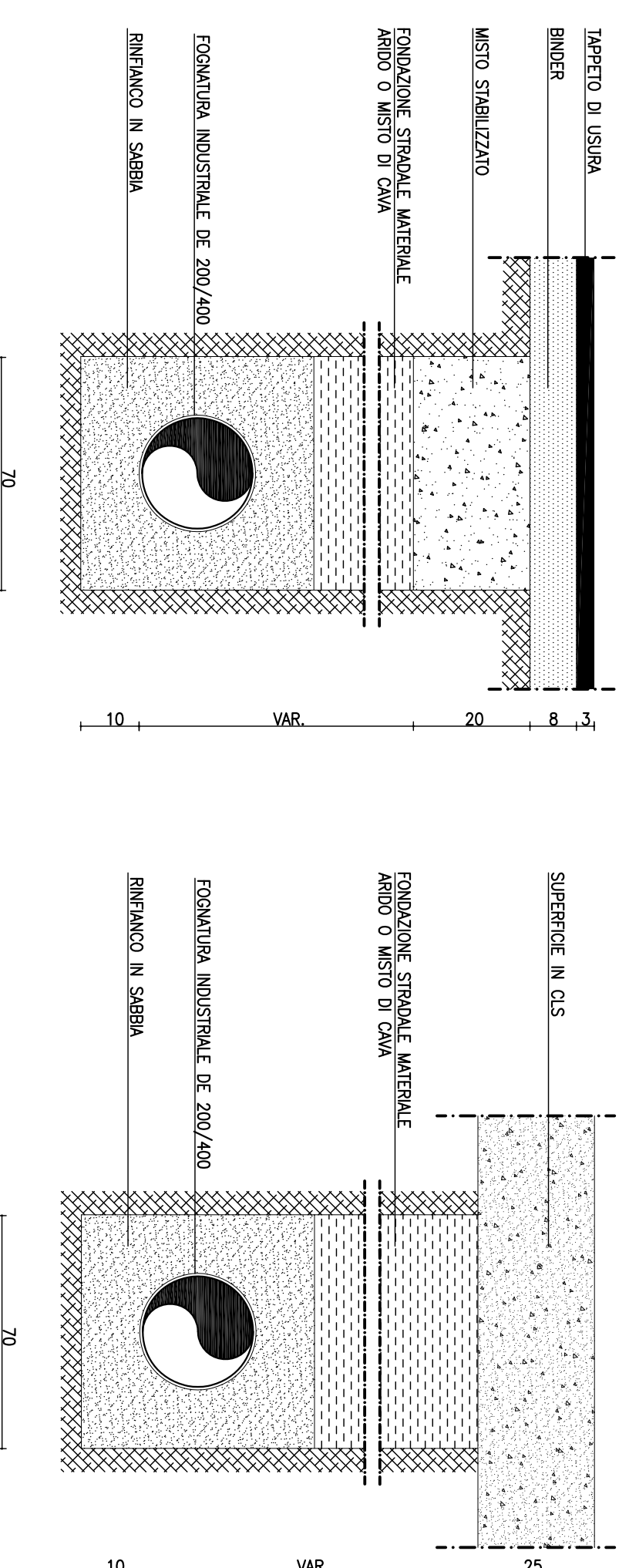
PARTI CANALETTA CON GRIGLIA CONTINUA 1:10

PIANTA



SEZIONE A-A

SEZIONE TIPO SU STRADA BITUMATA 1:10 SEZIONE TIPO SU SUPERFICIE CEMENTATA 1:10



LEGENDA

- RETE FOGNARIA BIANCA
- POZZETTO DI SEPARAZIONE FOGNARIA BIANCA TOGLIOLO CON CHIUSINO PIPERAZIONE
- POZZETTO DI SEPARAZIONE ACQUE DI PIÙVA FOGNARIA
- STAZIONE DI SOLIDAMENTO
- POZZETTO DI SEPARAZIONE FOGNARIA BIANCA CON CADITOIA STRADALE
- PIAZZALE (DIMENSIONI E CARATTERISTICHE DA DEFINIRE CON PREFABBRICATORE)
- POZZETTO FISCALE
- POZZETTO FONDO TUBO (CONSERVAMENTO)
- CANALETTA GRIGLIA CONTINUA
- POZZETTO DI SEPARAZIONE: TAVOLO CANGIABILE
- MASSO DI CALDA

- LEGENDA PREFABBRICATI**
- 1) Ingresso prefabbricato
 - 2) Ingresso secondario
 - 3) Guardiola
 - 4) Ingresso di sbraccio con sbraccio circolare
 - 5) Ingresso di sbraccio con sbraccio rettangolare
 - 6) Ingresso di sbraccio con sbraccio rettangolare
 - 7) Ingresso di sbraccio con sbraccio rettangolare
 - 8) Ingresso di sbraccio con sbraccio rettangolare
 - 9) Ingresso di sbraccio con sbraccio rettangolare
 - 10) Ingresso di sbraccio con sbraccio rettangolare
 - 11) Ingresso di sbraccio con sbraccio rettangolare
 - 12) Ingresso di sbraccio con sbraccio rettangolare
 - 13) Ingresso di sbraccio con sbraccio rettangolare
 - 14) Ingresso di sbraccio con sbraccio rettangolare
 - 15) Ingresso di sbraccio con sbraccio rettangolare
 - 16) Ingresso di sbraccio con sbraccio rettangolare
 - 17) Ingresso di sbraccio con sbraccio rettangolare
 - 18) Ingresso di sbraccio con sbraccio rettangolare
 - 19) Ingresso di sbraccio con sbraccio rettangolare
 - 20) Ingresso di sbraccio con sbraccio rettangolare
 - 21) Ingresso di sbraccio con sbraccio rettangolare
 - 22) Ingresso di sbraccio con sbraccio rettangolare
 - 23) Ingresso di sbraccio con sbraccio rettangolare
 - 24) Ingresso di sbraccio con sbraccio rettangolare
 - 25) Ingresso di sbraccio con sbraccio rettangolare
 - 26) Ingresso di sbraccio con sbraccio rettangolare
 - 27) Ingresso di sbraccio con sbraccio rettangolare
 - 28) Ingresso di sbraccio con sbraccio rettangolare
 - 29) Ingresso di sbraccio con sbraccio rettangolare
 - 30) Ingresso di sbraccio con sbraccio rettangolare
 - 31) Ingresso di sbraccio con sbraccio rettangolare
 - 32) Ingresso di sbraccio con sbraccio rettangolare
 - 33) Ingresso di sbraccio con sbraccio rettangolare
 - 34) Ingresso di sbraccio con sbraccio rettangolare
 - 35) Ingresso di sbraccio con sbraccio rettangolare
 - 36) Ingresso di sbraccio con sbraccio rettangolare
 - 37) Ingresso di sbraccio con sbraccio rettangolare
 - 38) Ingresso di sbraccio con sbraccio rettangolare
 - 39) Ingresso di sbraccio con sbraccio rettangolare
 - 40) Ingresso di sbraccio con sbraccio rettangolare
 - 41) Ingresso di sbraccio con sbraccio rettangolare
 - 42) Ingresso di sbraccio con sbraccio rettangolare
 - 43) Ingresso di sbraccio con sbraccio rettangolare
 - 44) Ingresso di sbraccio con sbraccio rettangolare
 - 45) Ingresso di sbraccio con sbraccio rettangolare
 - 46) Ingresso di sbraccio con sbraccio rettangolare
 - 47) Ingresso di sbraccio con sbraccio rettangolare
 - 48) Ingresso di sbraccio con sbraccio rettangolare
 - 49) Ingresso di sbraccio con sbraccio rettangolare
 - 50) Ingresso di sbraccio con sbraccio rettangolare
 - 51) Ingresso di sbraccio con sbraccio rettangolare
 - 52) Ingresso di sbraccio con sbraccio rettangolare
 - 53) Ingresso di sbraccio con sbraccio rettangolare
 - 54) Ingresso di sbraccio con sbraccio rettangolare
 - 55) Ingresso di sbraccio con sbraccio rettangolare
 - 56) Ingresso di sbraccio con sbraccio rettangolare
 - 57) Ingresso di sbraccio con sbraccio rettangolare
 - 58) Ingresso di sbraccio con sbraccio rettangolare
 - 59) Ingresso di sbraccio con sbraccio rettangolare
 - 60) Ingresso di sbraccio con sbraccio rettangolare
 - 61) Ingresso di sbraccio con sbraccio rettangolare
 - 62) Ingresso di sbraccio con sbraccio rettangolare
 - 63) Ingresso di sbraccio con sbraccio rettangolare
 - 64) Ingresso di sbraccio con sbraccio rettangolare
 - 65) Ingresso di sbraccio con sbraccio rettangolare
 - 66) Ingresso di sbraccio con sbraccio rettangolare
 - 67) Ingresso di sbraccio con sbraccio rettangolare
 - 68) Ingresso di sbraccio con sbraccio rettangolare
 - 69) Ingresso di sbraccio con sbraccio rettangolare
 - 70) Ingresso di sbraccio con sbraccio rettangolare
 - 71) Ingresso di sbraccio con sbraccio rettangolare
 - 72) Ingresso di sbraccio con sbraccio rettangolare
 - 73) Ingresso di sbraccio con sbraccio rettangolare
 - 74) Ingresso di sbraccio con sbraccio rettangolare
 - 75) Ingresso di sbraccio con sbraccio rettangolare
 - 76) Ingresso di sbraccio con sbraccio rettangolare
 - 77) Ingresso di sbraccio con sbraccio rettangolare
 - 78) Ingresso di sbraccio con sbraccio rettangolare
 - 79) Ingresso di sbraccio con sbraccio rettangolare
 - 80) Ingresso di sbraccio con sbraccio rettangolare
 - 81) Ingresso di sbraccio con sbraccio rettangolare
 - 82) Ingresso di sbraccio con sbraccio rettangolare
 - 83) Ingresso di sbraccio con sbraccio rettangolare
 - 84) Ingresso di sbraccio con sbraccio rettangolare
 - 85) Ingresso di sbraccio con sbraccio rettangolare
 - 86) Ingresso di sbraccio con sbraccio rettangolare
 - 87) Ingresso di sbraccio con sbraccio rettangolare
 - 88) Ingresso di sbraccio con sbraccio rettangolare
 - 89) Ingresso di sbraccio con sbraccio rettangolare
 - 90) Ingresso di sbraccio con sbraccio rettangolare
 - 91) Ingresso di sbraccio con sbraccio rettangolare
 - 92) Ingresso di sbraccio con sbraccio rettangolare
 - 93) Ingresso di sbraccio con sbraccio rettangolare
 - 94) Ingresso di sbraccio con sbraccio rettangolare
 - 95) Ingresso di sbraccio con sbraccio rettangolare
 - 96) Ingresso di sbraccio con sbraccio rettangolare
 - 97) Ingresso di sbraccio con sbraccio rettangolare
 - 98) Ingresso di sbraccio con sbraccio rettangolare
 - 99) Ingresso di sbraccio con sbraccio rettangolare
 - 100) Ingresso di sbraccio con sbraccio rettangolare

COMMITTENTE: ALTA SORVEGLIANZA

GENERALI CONTRATTORI: **RFI** RETE FERROVIARIA ITALIANA

GENERALI CONTRATTORI: **COPIV** COOPERATIVA OPERATIVA ITALIANA

GENERALI CONTRATTORI: **ITALFER** ITALIANA FERROVIARIA

GENERALI CONTRATTORI: **INFRASTRUTTURE FERROVIARIE STRATEGICHE DEFINITE DALLA LEGGE OBIETTIVO N.443/01 TRATTA A.V./A.C. TERZO VALICO DEI GIOVI PROGETTO ESECUTIVO**

COP1 - CANTIERE OPERATIVO VAL LEMME - SECONDA FASE

PLANIMETRIA SOTTOSERVIZI

REte acque meteoriche e particolari costruiti

GENERALI CONTRATTORI: **COPIV**

SCALE: VARE

COMPASSO:	LETTO:	DATE:	REVISIONE:	PRODOTTORE:	CONFERMATO:	REVISIONE:
IG 51	0 0	E	C V	A Z	CA 17 0 1	0 0 7
PROGETTISTA:	REDAZIONE:	VERIFICA:	PROVA:	PROVA:	PROVA:	PROVA:
FINO	FINO	FINO	FINO	FINO	FINO	FINO
20/01/2013	20/01/2013	20/01/2013	20/01/2013	20/01/2013	20/01/2013	20/01/2013
COPIV	COPIV	COPIV	COPIV	COPIV	COPIV	COPIV
800	800	800	800	800	800	800
REDAZIONE:	REDAZIONE:	REDAZIONE:	REDAZIONE:	REDAZIONE:	REDAZIONE:	REDAZIONE:
COPIV	COPIV	COPIV	COPIV	COPIV	COPIV	COPIV
800	800	800	800	800	800	800