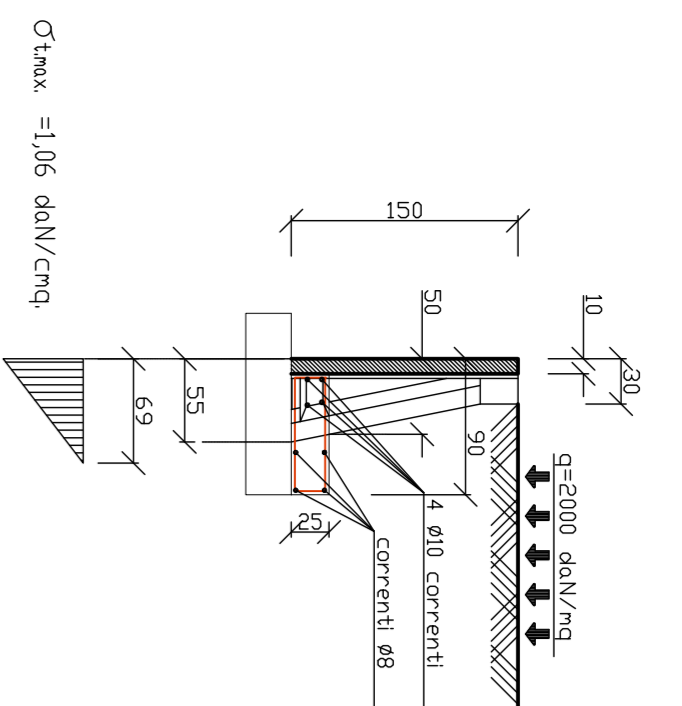
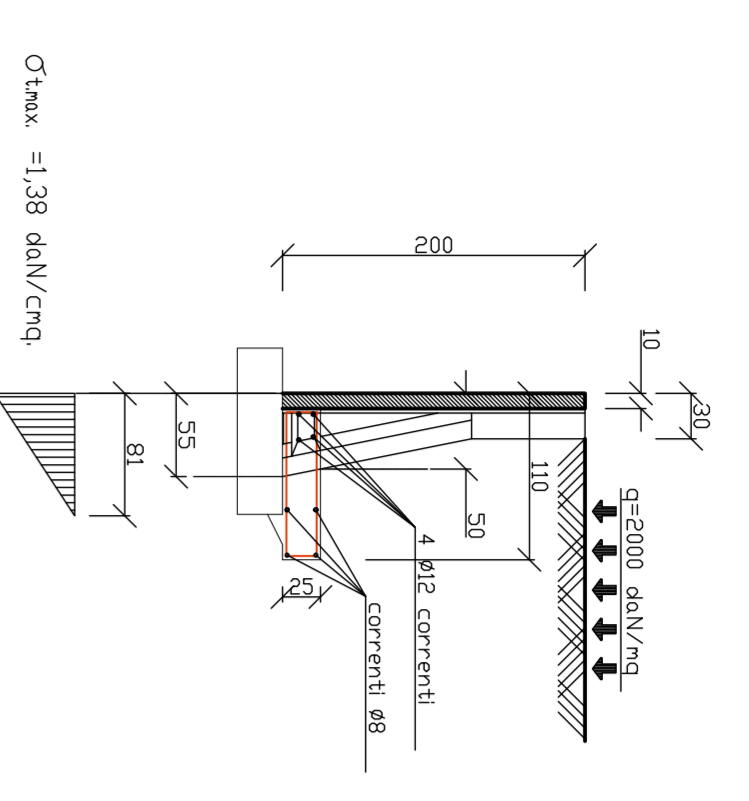


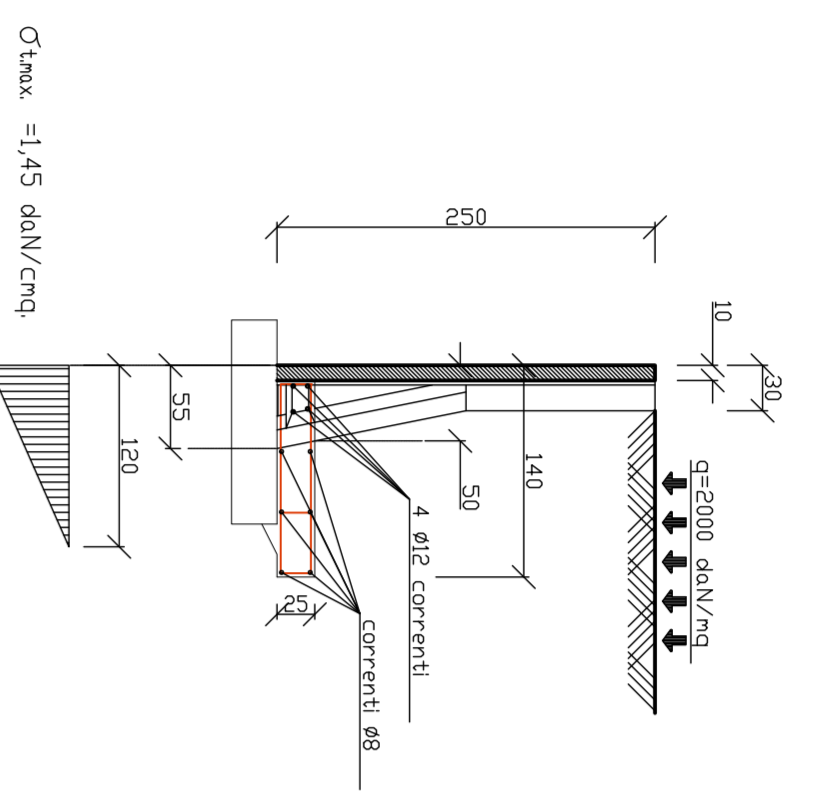
MURO TIPO 1
SEZIONE 1 MURO H=150
FONDAZIONE DA 25



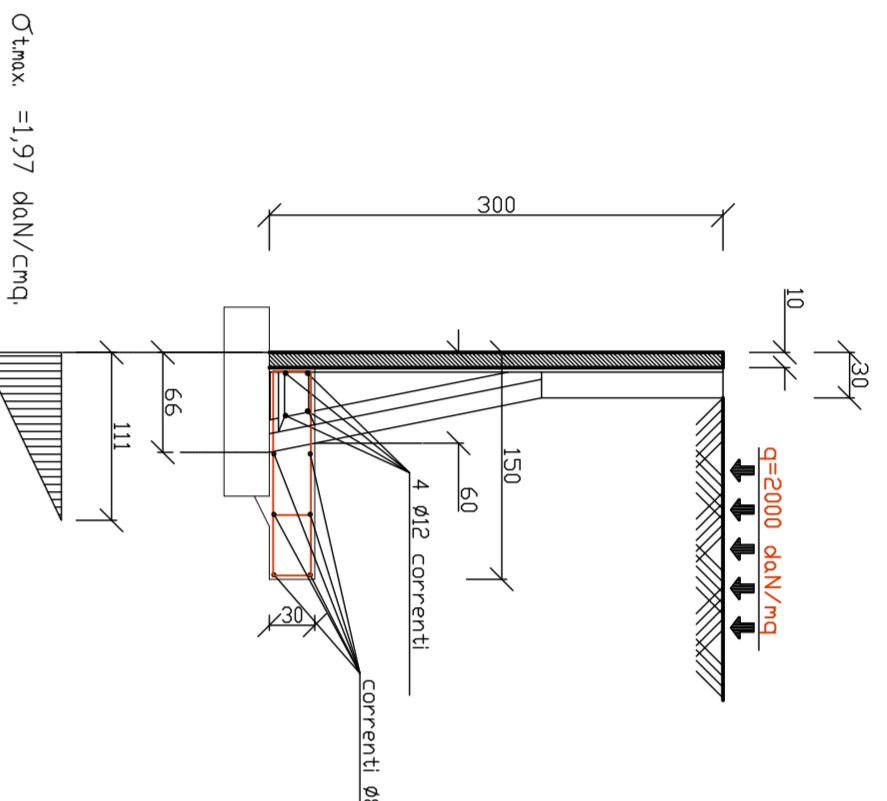
MURO TIPO 2
SEZIONE 2 MURO H=200
FONDAZIONE DA 25



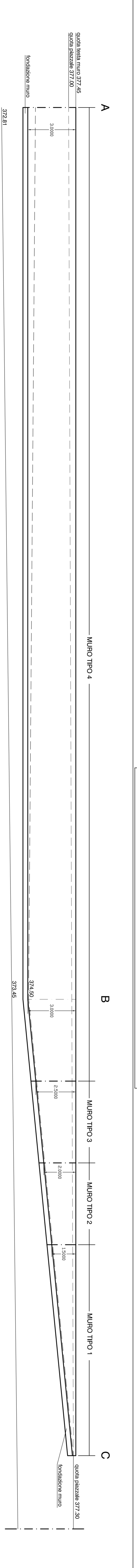
MURO TIPO 3
SEZIONE 3 MURO H=250
FONDAZIONE DA 25



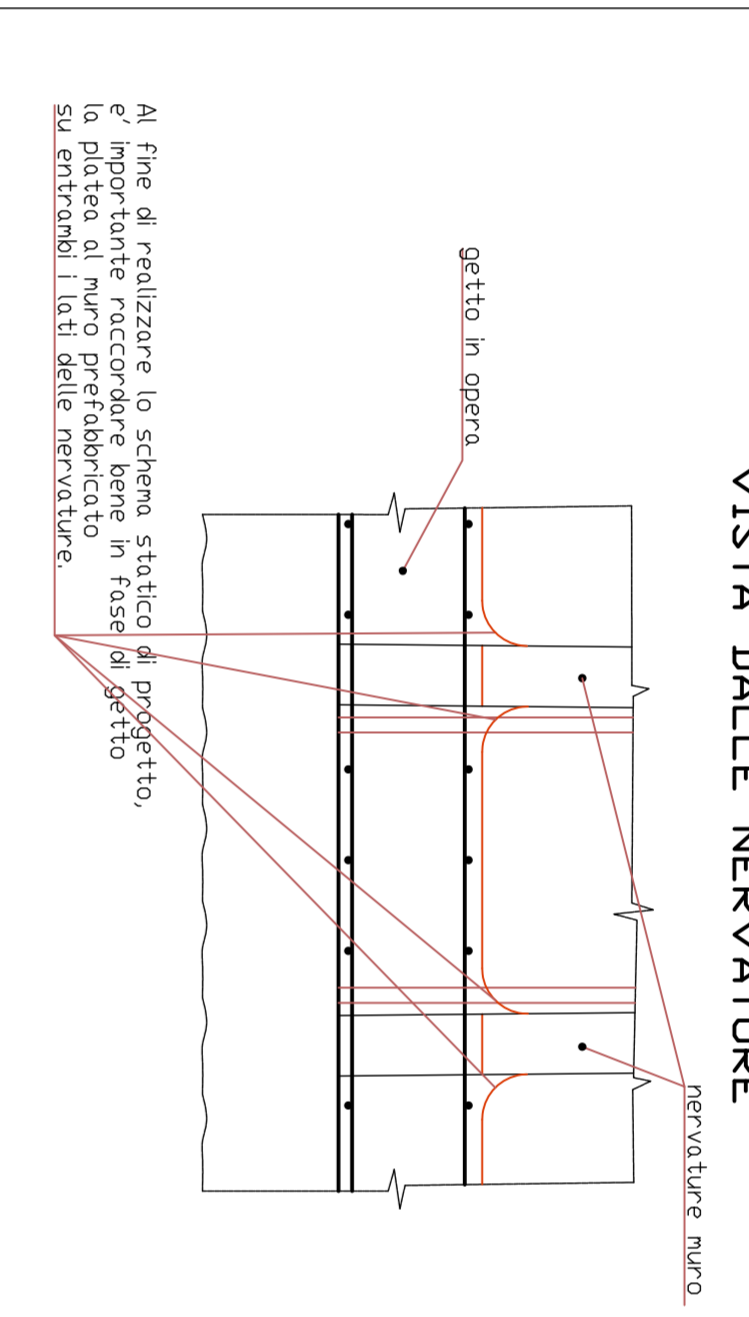
MURO TIPO 4
SEZIONE 4 MURO H=300
FONDAZIONE DA 30



PROFILO LONGITUDINALE MURO A-B-C 1:100



PARTICOLARE COSTRUTTIVO PER MURI TIPO 1,2,3,4 VISTA DALLE NERVATURE

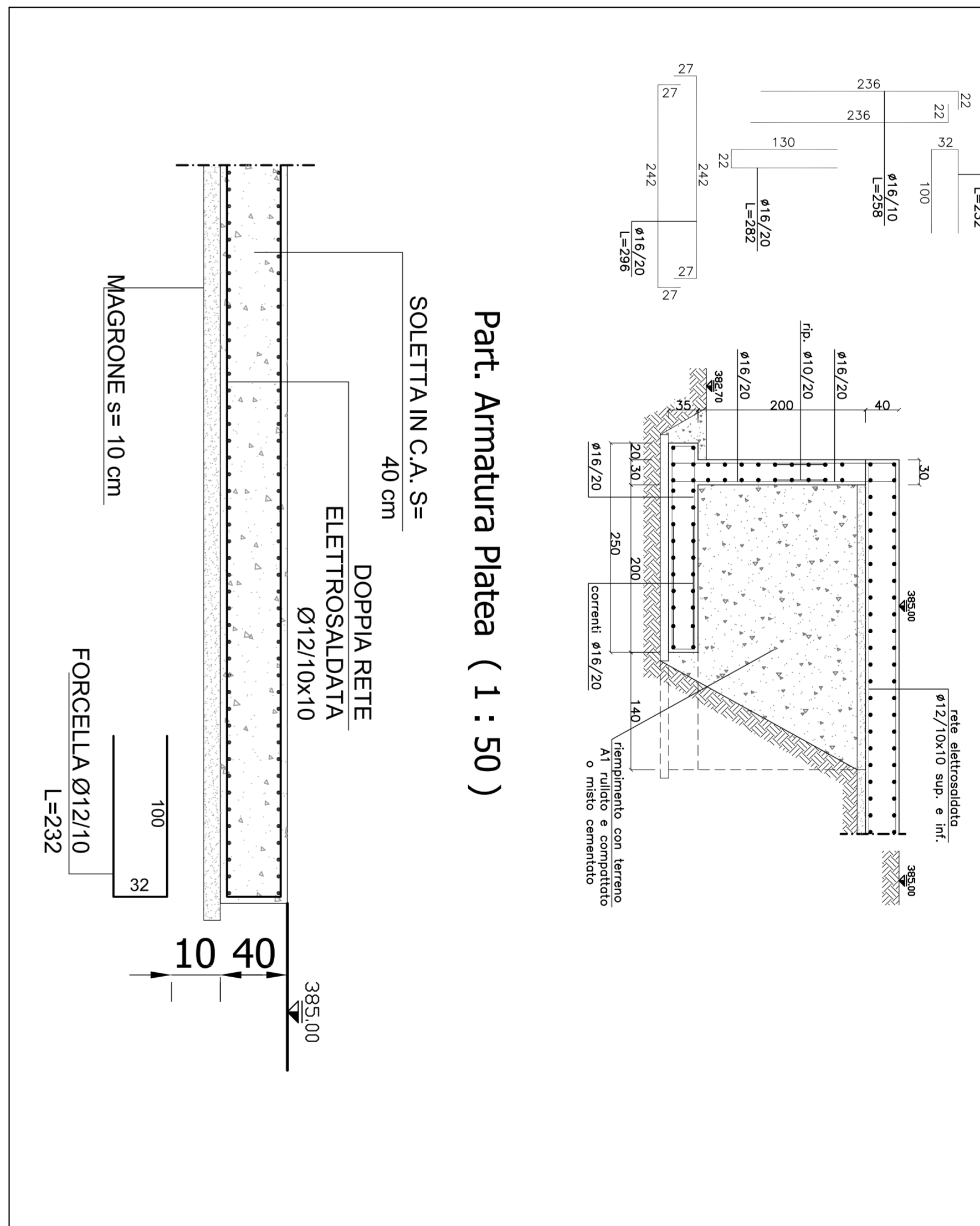


NOTE PARTICOLARI

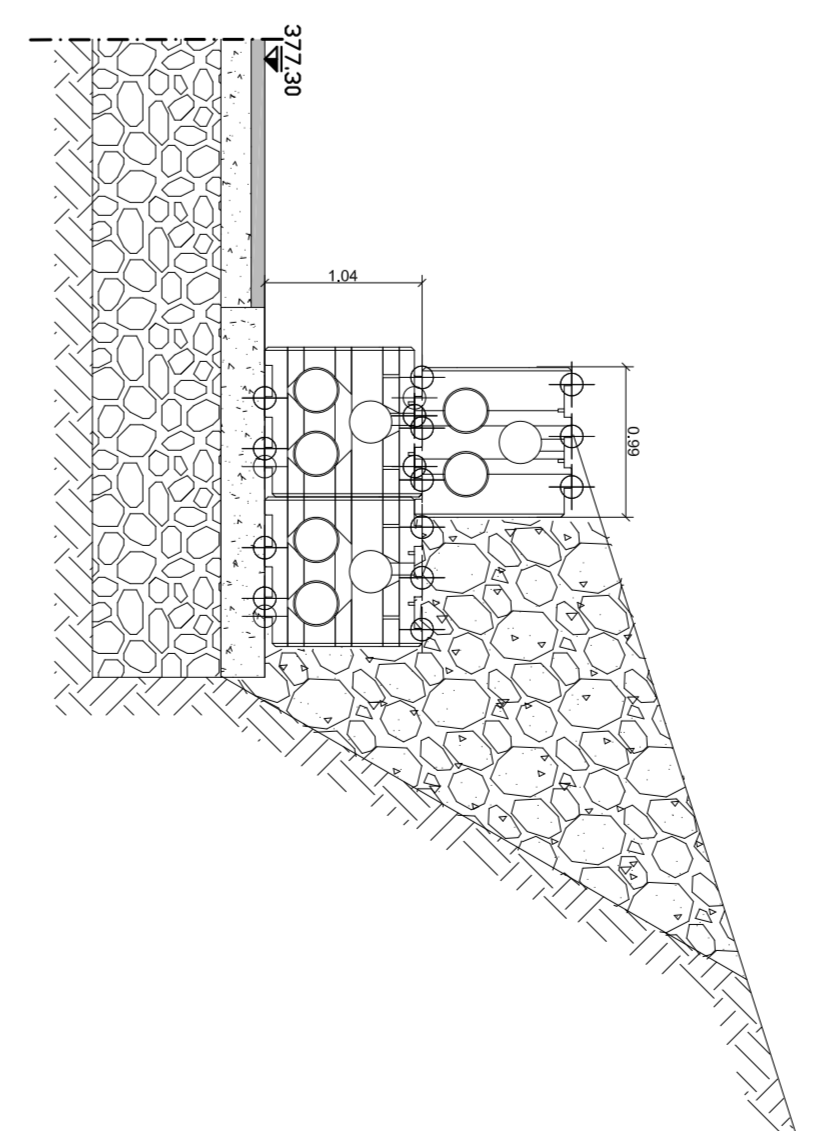
La portata del terreno e le opere di fondazione devono essere realizzate e dimensionate in base alle norme in vigore. Il piano di appoggio per le strutture prefabbricate dovrà essere perfettamente piano. Le tolleranze massime ammesse sulle quote sono di 11 cm. Tutte le quote e le dimensioni sono espresse in centimetri salvo diverse indicazioni.

DATI DI CALCOLO		PRESCRIZIONI PER I MATERIALI	
± p	Velegio pedale terreno	Calcestruzzo prefabbricato:	
± p	Velegio attivo terreno	R _{ck} = 45 N/mm ²	
± p	Velegio attivo interno	R _{ck} = 25 N/mm ²	
± p	Velegio attivo esterno	R _{ck} = 25 N/mm ²	
± p	Velegio attivo esterno	R _{ck} = 25 N/mm ²	
± p	Velegio attivo esterno	R _{ck} = 25 N/mm ²	
± p	Velegio attivo esterno	R _{ck} = 25 N/mm ²	
± p	Velegio attivo esterno	R _{ck} = 25 N/mm ²	

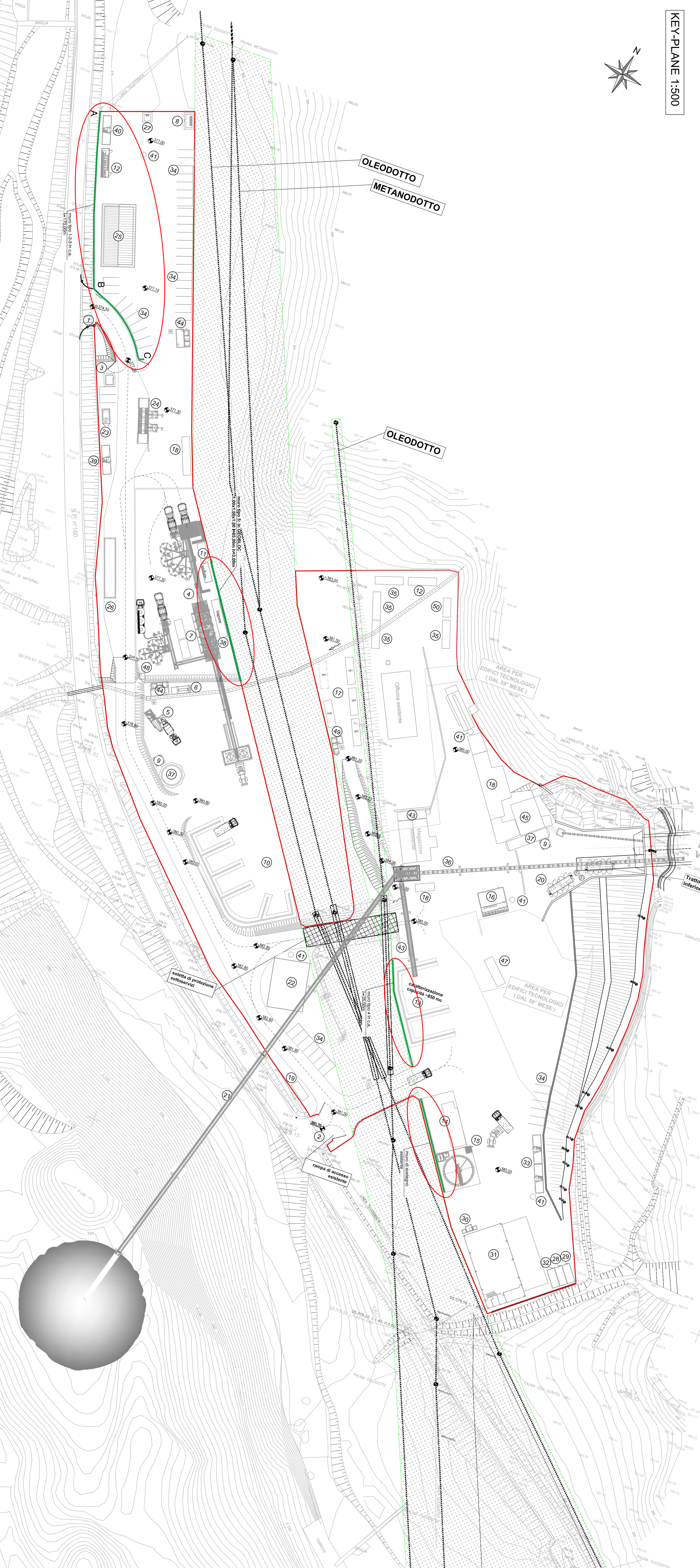
MURO TIPO 4
Muro di sostegno (1:50)



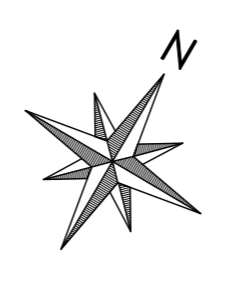
MURO TIPO 5
PART. GEOBLOC



LEGENDA PREFABBRICATI	
1	Forma prefabbricata
2	Forma prefabbricata
3	Forma prefabbricata
4	Forma prefabbricata
5	Forma prefabbricata
6	Forma prefabbricata
7	Forma prefabbricata
8	Forma prefabbricata
9	Forma prefabbricata
10	Forma prefabbricata
11	Forma prefabbricata
12	Forma prefabbricata
13	Forma prefabbricata
14	Forma prefabbricata
15	Forma prefabbricata
16	Forma prefabbricata
17	Forma prefabbricata
18	Forma prefabbricata
19	Forma prefabbricata
20	Forma prefabbricata
21	Forma prefabbricata
22	Forma prefabbricata
23	Forma prefabbricata
24	Forma prefabbricata
25	Forma prefabbricata
26	Forma prefabbricata
27	Forma prefabbricata
28	Forma prefabbricata
29	Forma prefabbricata
30	Forma prefabbricata
31	Forma prefabbricata
32	Forma prefabbricata
33	Forma prefabbricata
34	Forma prefabbricata
35	Forma prefabbricata
36	Forma prefabbricata
37	Forma prefabbricata
38	Forma prefabbricata
39	Forma prefabbricata
40	Forma prefabbricata
41	Forma prefabbricata
42	Forma prefabbricata
43	Forma prefabbricata
44	Forma prefabbricata
45	Forma prefabbricata
46	Forma prefabbricata
47	Forma prefabbricata
48	Forma prefabbricata
49	Forma prefabbricata
50	Forma prefabbricata



KEY-PLANE 1:500



<p>COMITENTE</p> <p>ALTA SPERANZA</p> <p>RFI RETE FERROVIARIA ITALIANA</p> <p>CONTRATTO N. 100/2010</p>			
<p>GENERAL CONTRACTOR</p> <p>COV</p>			
<p>INFRASTRUTTURE FERROVIARIE STRATEGICHE DEFINITE DALLA LEGGE OGGETTO N.44/01 TRATTA A.V.A.C. TERZO VALICO DEI GIOVI PROGETTO ESECUTIVO</p>			
<p>COP1 - CANTIERE OPERATIVO VAL LEMME - SECONDA FASE MURI IN C.A. Planimetria e sezioni tipo</p>			
<p>GENERAL CONTRACTOR</p> <p>Cociv</p>		<p>DETTORRE LAVORI</p> <p>VARE</p>	
<p>COMPAGNIA</p> <p>IGI</p>		<p>PRODOTTORE</p> <p>CAI</p>	
<p>PROGETTISTA</p> <p>COV</p>		<p>REVISORE</p> <p>B</p>	
<p>PROGETTO</p> <p>COV</p>		<p>REVISIONE</p> <p>B</p>	
<p>PROGETTO</p> <p>COV</p>		<p>REVISIONE</p> <p>B</p>	
<p>PROGETTO</p> <p>COV</p>		<p>REVISIONE</p> <p>B</p>	