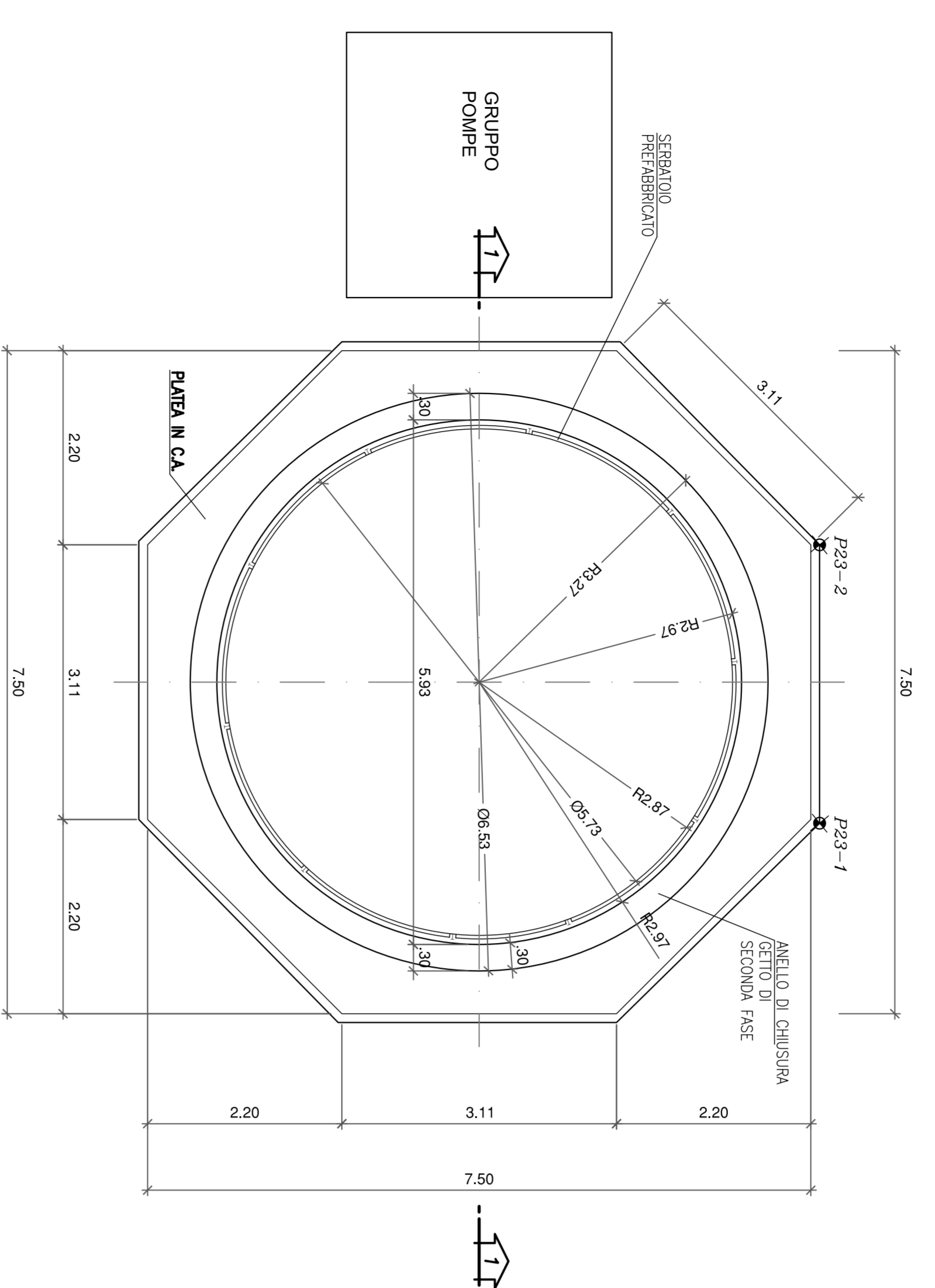


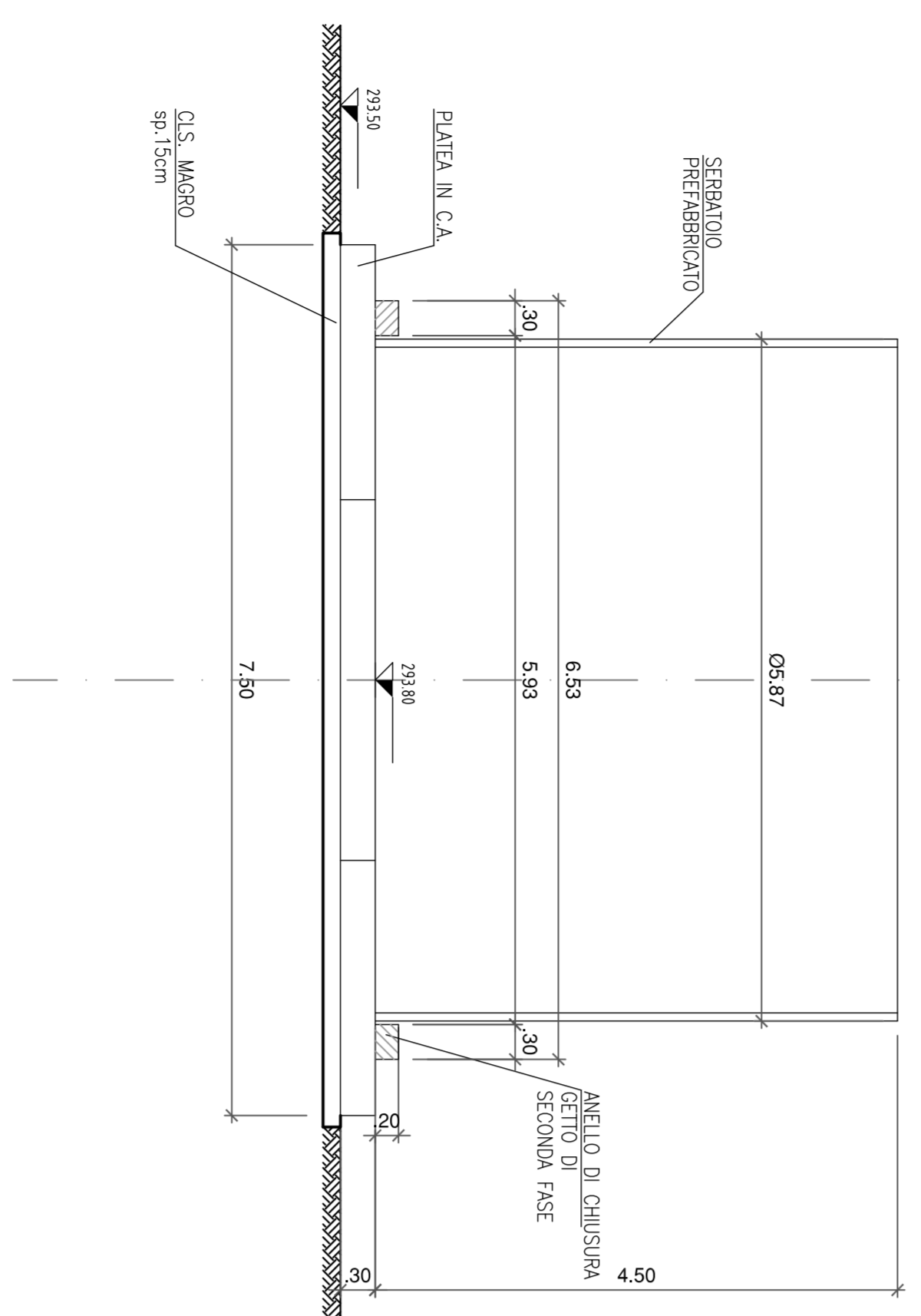
PIANTA - CARPENTERIA

- 1:50 -



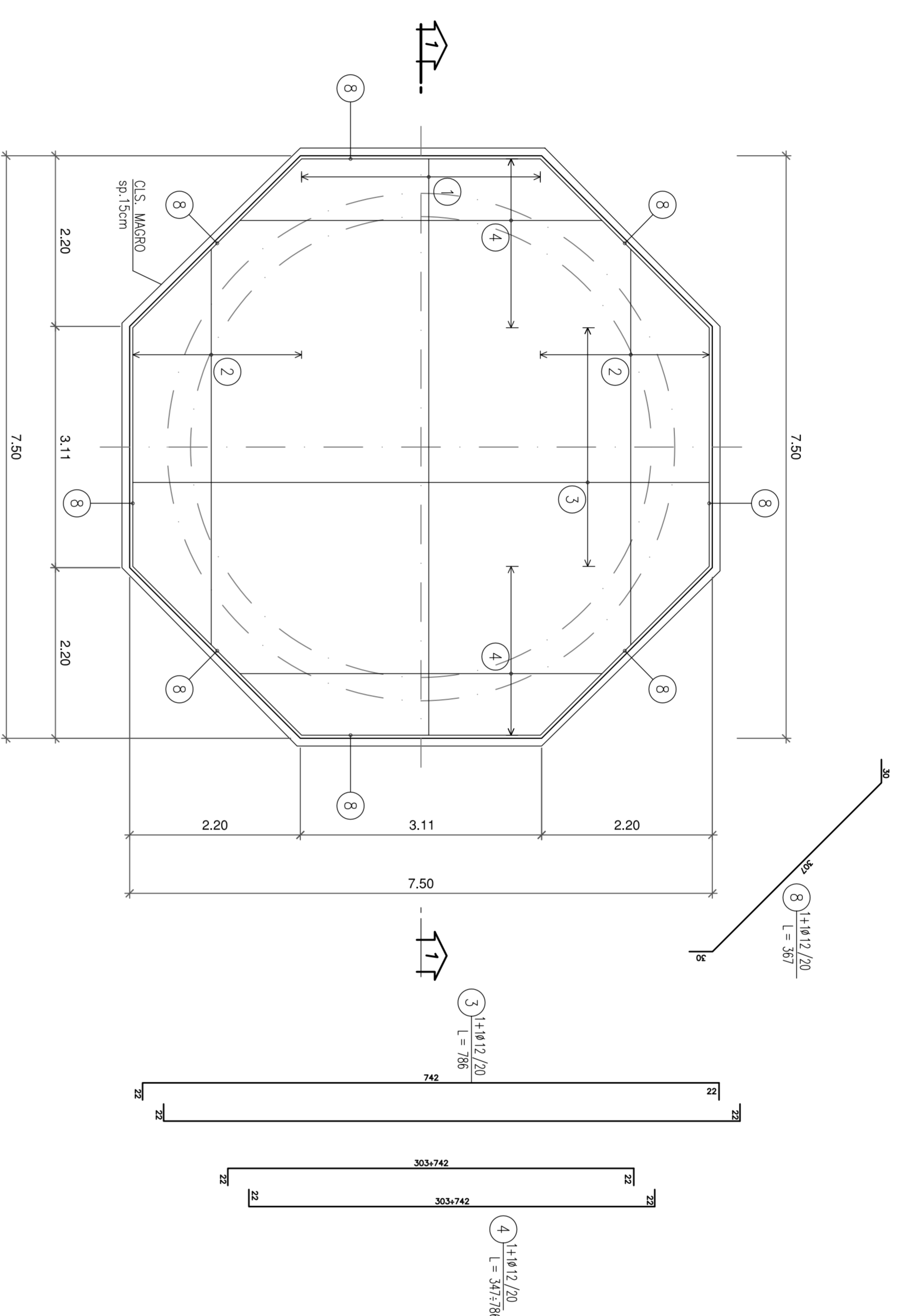
SEZIONE 1-1

- 1:50 -



PIANTA - ARMATURA

- 1:50 -



SEZIONE 1-1

- 1:50 -

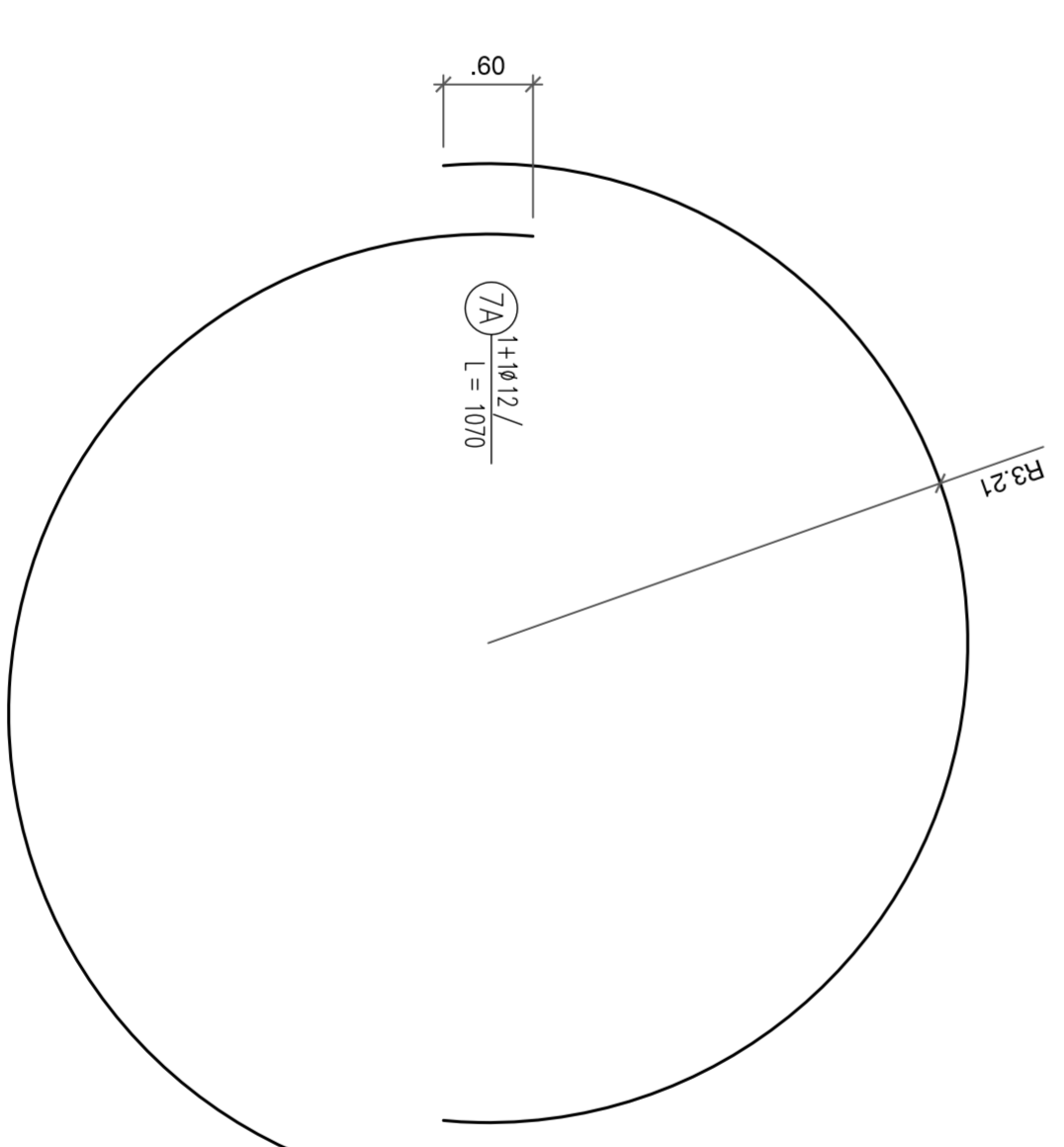
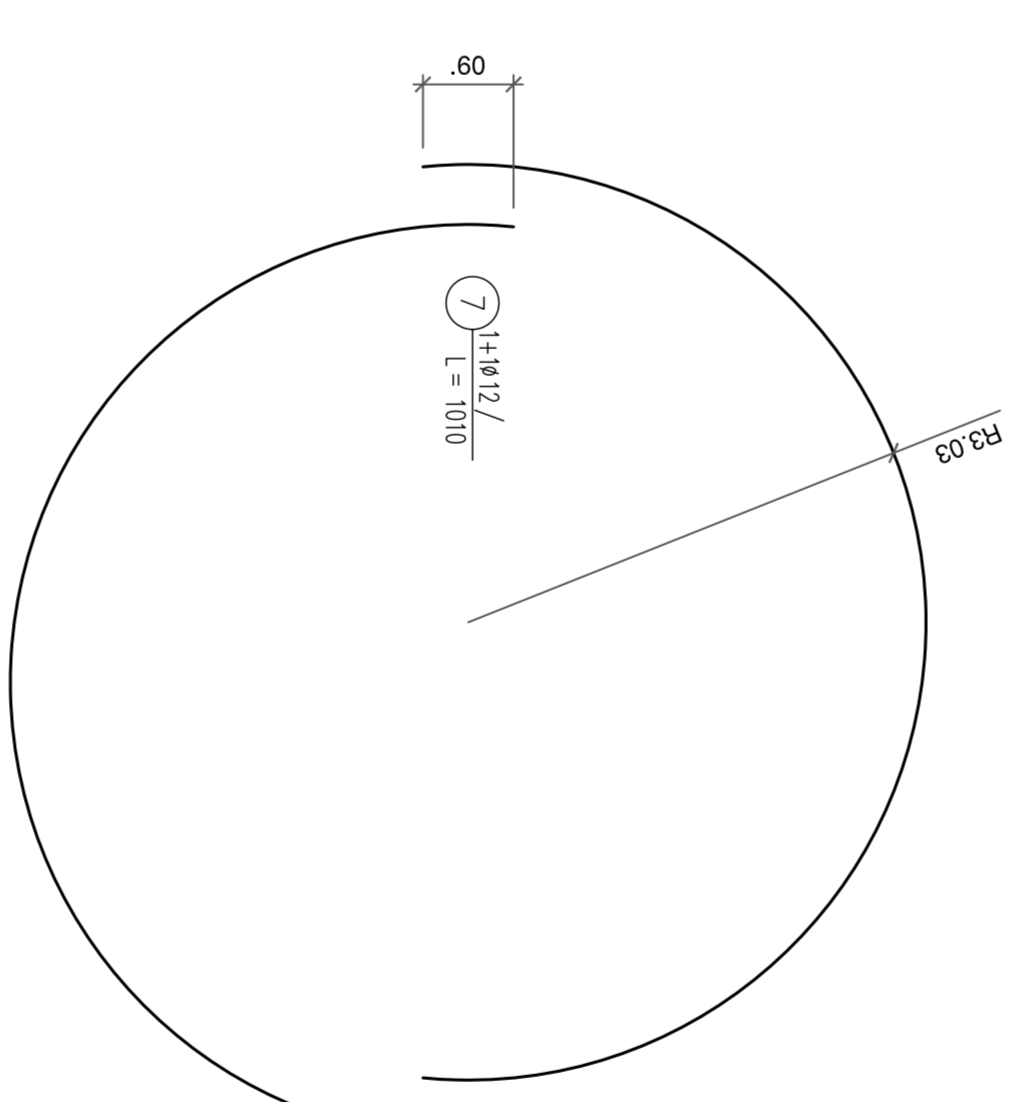
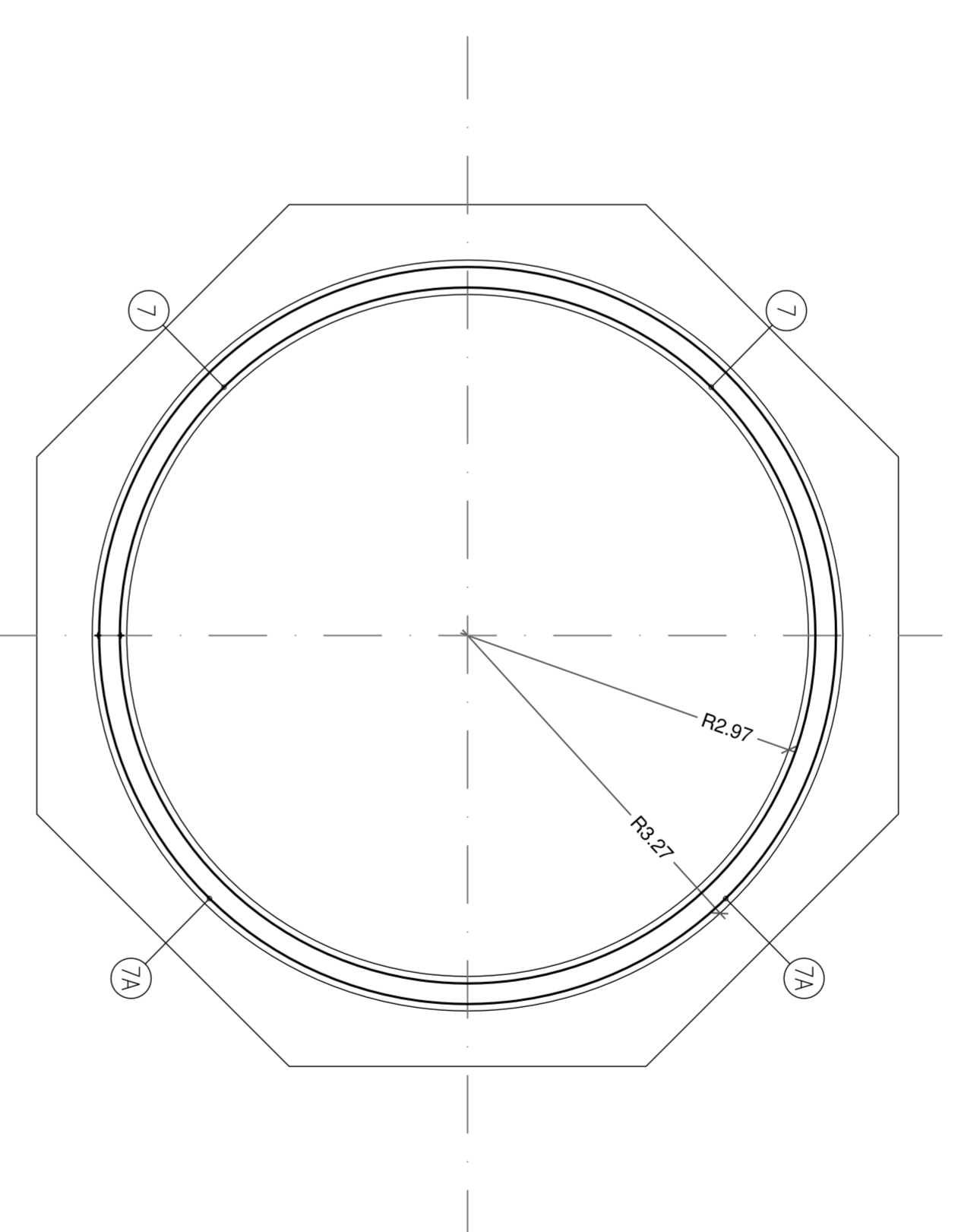
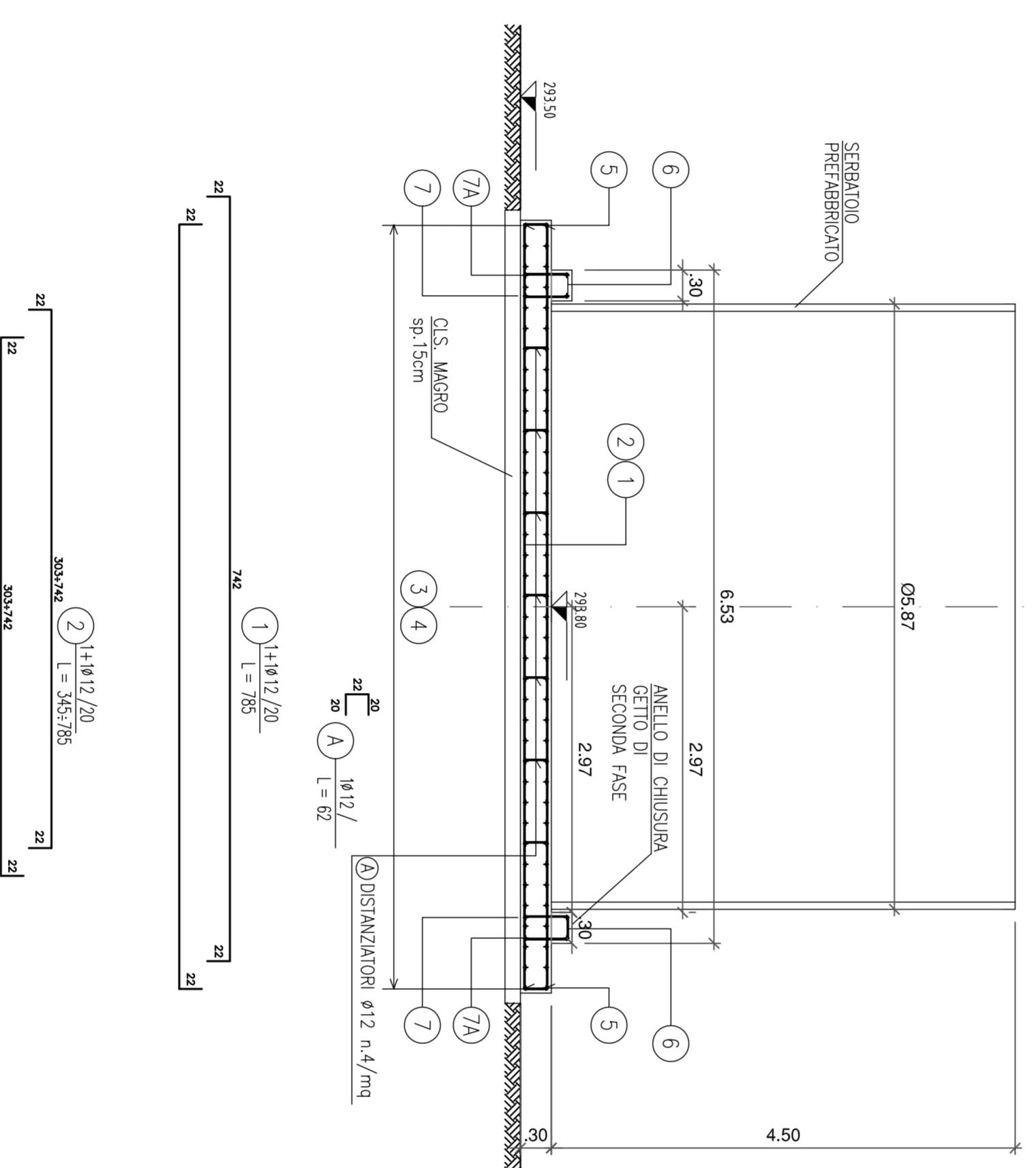


TABELLA MATERIALI

- MAGRONE DI PULIZIA E LIVELLAMENTO**
- RESISTENZA MEDIA : Rm >= 15 MPa
 - CONTENUTO MIN. CEMENTO : 150 kg/m³
- CALCESTRUZZO**
- CLASSE DI RESISTENZA : C25/30
 - CLASSE DI ESPOSIZIONE : XC2
 - COPERTURE : C = 40 mm
 - CLASSE DI CONSISTENZA SUPERFICIALE : S3 - S4
 - CLASSE CONTENUTO CLASTICI : CI 0,4
- ACCIAIO PER ARMATURE LEGHE**
- ACCIAIO : S420R
- COPRIFERRO MINIMO**
- Copriferro minimo all'interno, comprese stirpe e collamenti, e la superficie stessa del calcestruzzo) : 40 mm
 - STRUTTURE INTERNE

NOTA:

- 1 PREDISPORRE ADEGUATA COMPARTAZIONE DEL PIANO DI FONDO SCAVO PRIMA DEL GESTO DEL MAGRONE
- 2 VERIFICARE IN CANTIERE LA CONGRUENZA DELLA FONDAZIONE CON IL PREFABBRICATO FORNITO

COMITENTE:

ALTA SORVEGLIANZA:

IRFI **ITALFERRA**

IRFI INFRASTRUTTURE FERROVIARIE ITALIANE
GRUPPO FERROVIARIO ITALIANO

ITALFERRA
GRUPPO FERROVIARIO ITALIANO

GENERAL CONTRACTOR:



INFRASTRUTTURE FERROVIARIE STRATEGICHE DEFINITE DALLA LEGGE OBIETTIVO N.44/01
TRATTA A/V/A.C. TERZO VALICO DEI GIOVI
PROGETTO ESECUTIVO

COPI - CANTIERE OPERATIVO VALLEMME - SECONDA FASE

SERBATORIO ACCUMULO ACQUE INDUSTRIALI ANTINCENDIO

Capientaria ed armatura basamento

GENERAL CONTRACTOR: CHIETTERE LAVORI

SCALE: 1:50

COPIV

COMPAGNIA	LOGO	PAESE	INDICE	GRUPPO/CONTRATTORE	PRODOTTORE	REDAZIONE
IRFI	00	IT	CA1701	002	002	002
COPIV	00	IT	CA1701	002	002	002
IRFI	00	IT	CA1701	002	002	002
COPIV	00	IT	CA1701	002	002	002
IRFI	00	IT	CA1701	002	002	002
COPIV	00	IT	CA1701	002	002	002