

**PLANIMETRIA 1:500**

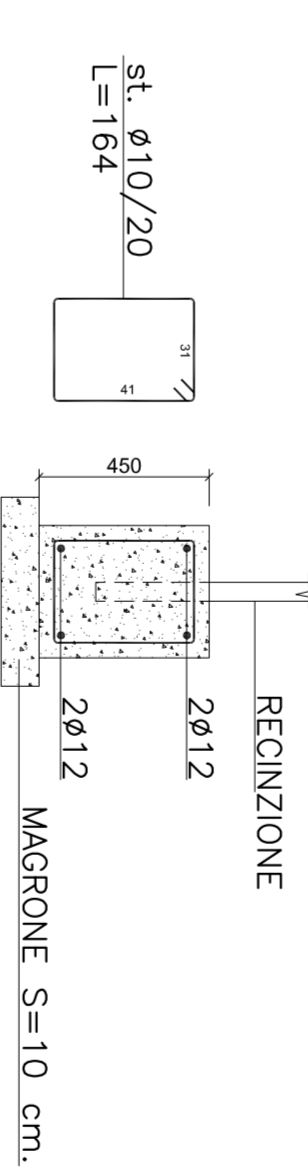
**SEZ. TIPO SU SUPERFICIE CEMENTATA**

superficie in cls. s=30 cm, con rete  
 elettroretata ø12/15x15  
 massiccio stradale costituito da  
 misto granulometrico s=30/40 cm.

**SEZ. TIPO SU SUPERFICIE BITUMATA**

binder s=8/10 cm.  
 misto stabilizzato s= 20 cm.  
 massiccio stradale costituito da  
 misto granulometrico s=30/40 cm.

**PART. CORDO O RECINZIONE**



1	Ingresso prefabbricato	20	Pala a sbalzo
2	Ingresso secondario	21	Dispositivo barriera antiveicolo
3	Guardrail	22	Dispositivo di lastr.
4	Impalcato di sostegno con vano conduttore	23	Dispositivo di lastr.
5	Impalcato lungo valico autostrada	24	Impalcato sovrappasso autostrada di ordinata
6	Trattamento aereo tipo-pilone di sostegno	25	Colonna
7	Struttura addito	26	Barra antiscivolo
8	Dispositivo barriera maglie	27	Barra anti-urto
9	Gruppo portale per arco barriera e antiscivolo	28	Parapetto
10	Barriera stradale	29	Unità
11	Servizi speciali	30	Manico metallo in vuoto dalla pagina
12	Gruppo pali per arco barriera e antiscivolo	31	Servizi speciali
13	Barriera stradale	32	Servizi speciali
14	Impalcato	33	Impalcato
15	Impalcato di trattamento acque di refluo	34	Impalcato
16	Singola e a scudo	35	Impalcato
17	Gruppo allestimento di emergenza	36	Impalcato
18	Colonna di sostegno	37	Impalcato
19	Colonna per sostegno D.E.C.	38	Impalcato
20	Colonna per sostegno D.E.C.	39	Impalcato
21	Colonna per sostegno D.E.C.	40	Impalcato
22	Colonna per sostegno D.E.C.	41	Impalcato
23	Colonna per sostegno D.E.C.	42	Impalcato
24	Colonna per sostegno D.E.C.	43	Impalcato
25	Colonna per sostegno D.E.C.	44	Impalcato
26	Colonna per sostegno D.E.C.	45	Impalcato
27	Colonna per sostegno D.E.C.	46	Impalcato
28	Colonna per sostegno D.E.C.	47	Impalcato
29	Colonna per sostegno D.E.C.	48	Impalcato
30	Colonna per sostegno D.E.C.	49	Impalcato
31	Colonna per sostegno D.E.C.	50	Impalcato
32	Colonna per sostegno D.E.C.	51	Impalcato
33	Colonna per sostegno D.E.C.	52	Impalcato
34	Colonna per sostegno D.E.C.	53	Impalcato
35	Colonna per sostegno D.E.C.	54	Impalcato
36	Colonna per sostegno D.E.C.	55	Impalcato
37	Colonna per sostegno D.E.C.	56	Impalcato
38	Colonna per sostegno D.E.C.	57	Impalcato
39	Colonna per sostegno D.E.C.	58	Impalcato
40	Colonna per sostegno D.E.C.	59	Impalcato
41	Colonna per sostegno D.E.C.	60	Impalcato
42	Colonna per sostegno D.E.C.	61	Impalcato
43	Colonna per sostegno D.E.C.	62	Impalcato
44	Colonna per sostegno D.E.C.	63	Impalcato
45	Colonna per sostegno D.E.C.	64	Impalcato
46	Colonna per sostegno D.E.C.	65	Impalcato
47	Colonna per sostegno D.E.C.	66	Impalcato
48	Colonna per sostegno D.E.C.	67	Impalcato
49	Colonna per sostegno D.E.C.	68	Impalcato
50	Colonna per sostegno D.E.C.	69	Impalcato
51	Colonna per sostegno D.E.C.	70	Impalcato
52	Colonna per sostegno D.E.C.	71	Impalcato
53	Colonna per sostegno D.E.C.	72	Impalcato
54	Colonna per sostegno D.E.C.	73	Impalcato
55	Colonna per sostegno D.E.C.	74	Impalcato
56	Colonna per sostegno D.E.C.	75	Impalcato
57	Colonna per sostegno D.E.C.	76	Impalcato
58	Colonna per sostegno D.E.C.	77	Impalcato
59	Colonna per sostegno D.E.C.	78	Impalcato
60	Colonna per sostegno D.E.C.	79	Impalcato
61	Colonna per sostegno D.E.C.	80	Impalcato
62	Colonna per sostegno D.E.C.	81	Impalcato
63	Colonna per sostegno D.E.C.	82	Impalcato
64	Colonna per sostegno D.E.C.	83	Impalcato
65	Colonna per sostegno D.E.C.	84	Impalcato
66	Colonna per sostegno D.E.C.	85	Impalcato
67	Colonna per sostegno D.E.C.	86	Impalcato
68	Colonna per sostegno D.E.C.	87	Impalcato
69	Colonna per sostegno D.E.C.	88	Impalcato
70	Colonna per sostegno D.E.C.	89	Impalcato
71	Colonna per sostegno D.E.C.	90	Impalcato
72	Colonna per sostegno D.E.C.	91	Impalcato
73	Colonna per sostegno D.E.C.	92	Impalcato
74	Colonna per sostegno D.E.C.	93	Impalcato
75	Colonna per sostegno D.E.C.	94	Impalcato
76	Colonna per sostegno D.E.C.	95	Impalcato
77	Colonna per sostegno D.E.C.	96	Impalcato
78	Colonna per sostegno D.E.C.	97	Impalcato
79	Colonna per sostegno D.E.C.	98	Impalcato
80	Colonna per sostegno D.E.C.	99	Impalcato
81	Colonna per sostegno D.E.C.	100	Impalcato

	FINITURA A VERDE
	FINITURA IN CLS
	FINITURA IN BITUME

**COMMITTENTE**

ALTA SPERANZIENZA

**RFI**  
RETE FERROVIARIA ITALIANA

**GENERAL CONTRACTOR**

**COPIV**  
CANTIERE OPERATIVO

INFRASSTRUTTURE FERROVIARIE STRATEGICHE DEFINITE DALLA LEGGE ORBITTIVO N.443/01 TRATTA A.V./A.C. TERZO VALICO DEI GIOVI PROGETTO ESECUTIVO

**COP1 - CANTIERE OPERATIVO VAL LEMME - SECONDA FASE PLANIMETRIA DI PROGETTO CON FINITURE PIAZZALI**

COMMISSIONE	LOTTO	PAESE	REGIONE	CONDOMINIO	NUMERO	BOSS
IG51	010	E	CV	P8	CA11701	005
PROGETTISTA	ESALTO	REG.	VIGILANZA	DATA	REVISIONE	BOSS
Ing. G. Neri	20/05/2013	COPIV	20/05/2013	20/05/2013		
200	Revisione interna	20/05/2013	COPIV	20/05/2013		
200	Revisione interna	20/05/2013	COPIV	20/05/2013		
200	Revisione interna	20/05/2013	COPIV	20/05/2013		

Mod. 103 - 2012 - 15/10/2012  
CANTIERE OPERATIVO