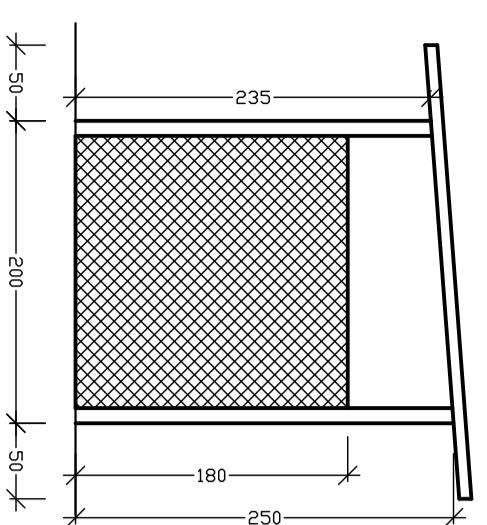
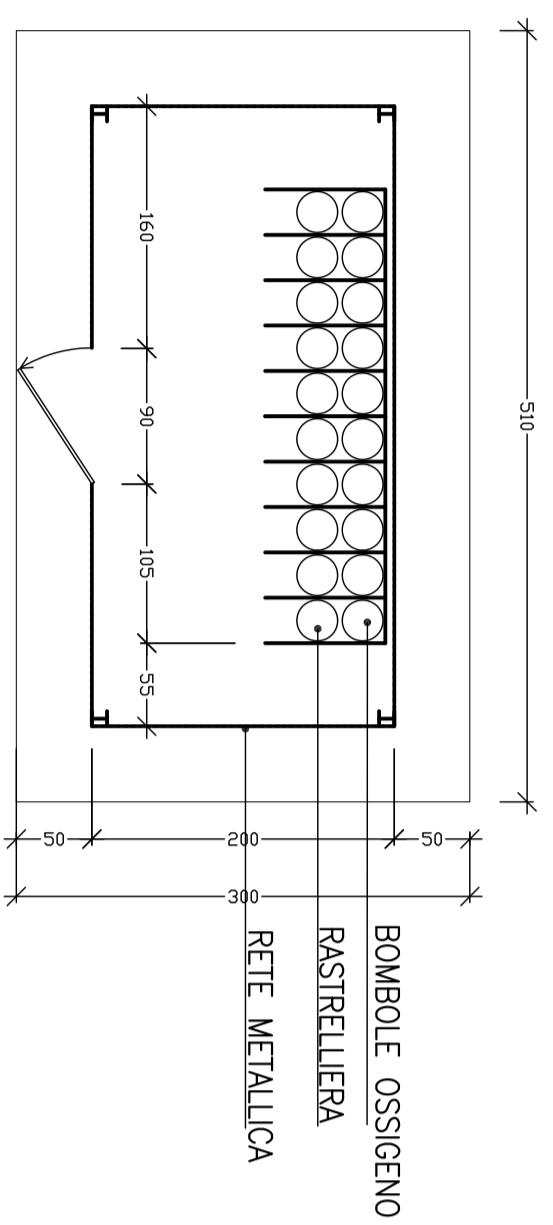


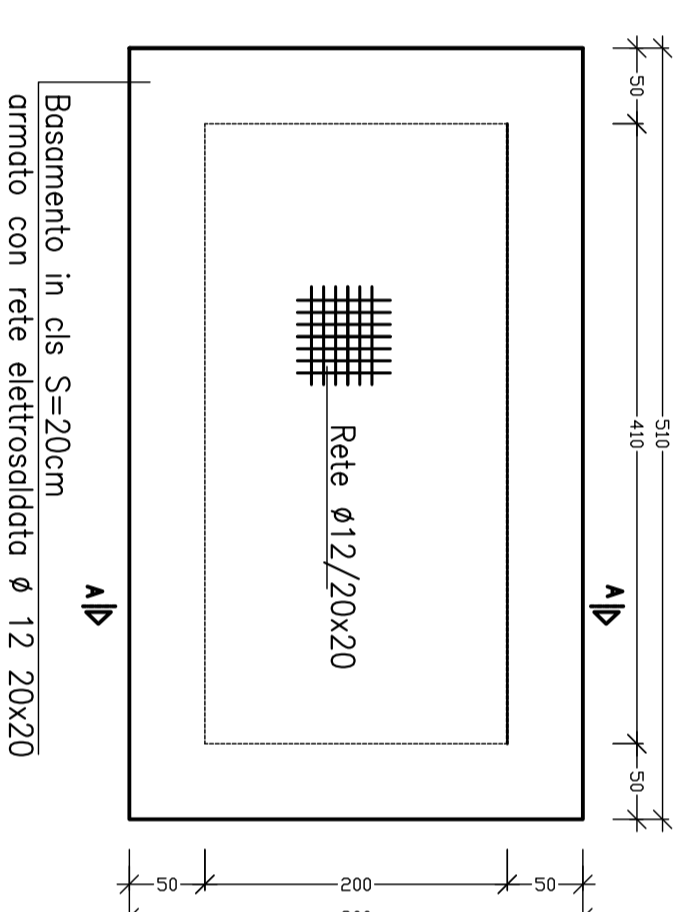
DEPOSITO BOMBOLE OSSIGENO 1:50



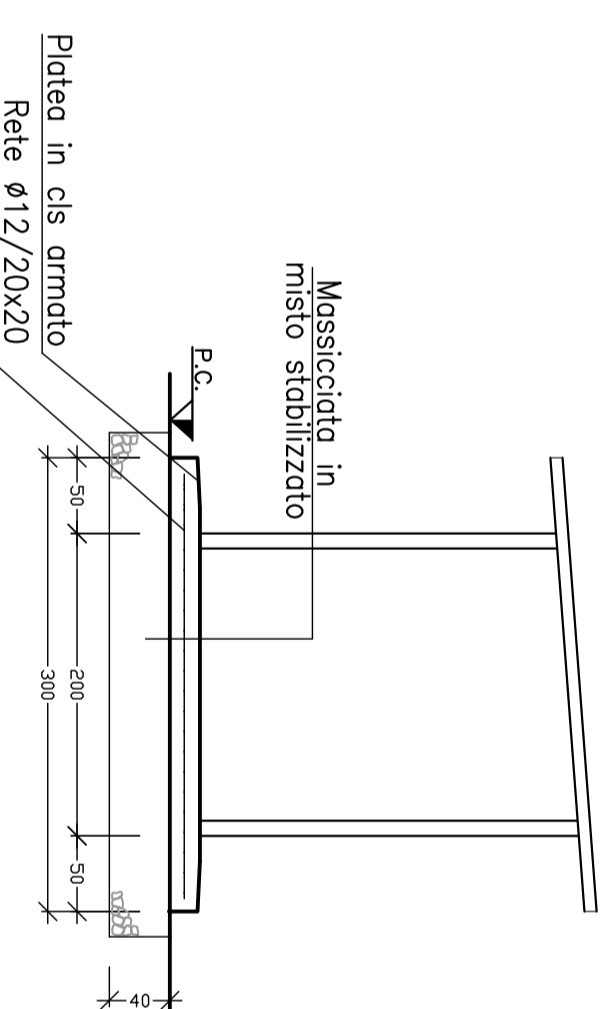
PROSPETTO LATERALE



PIANTA



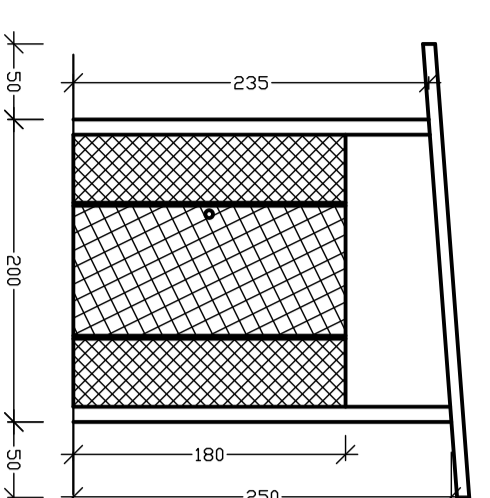
CARPENTERIA E ARMATURA BASAMENTO



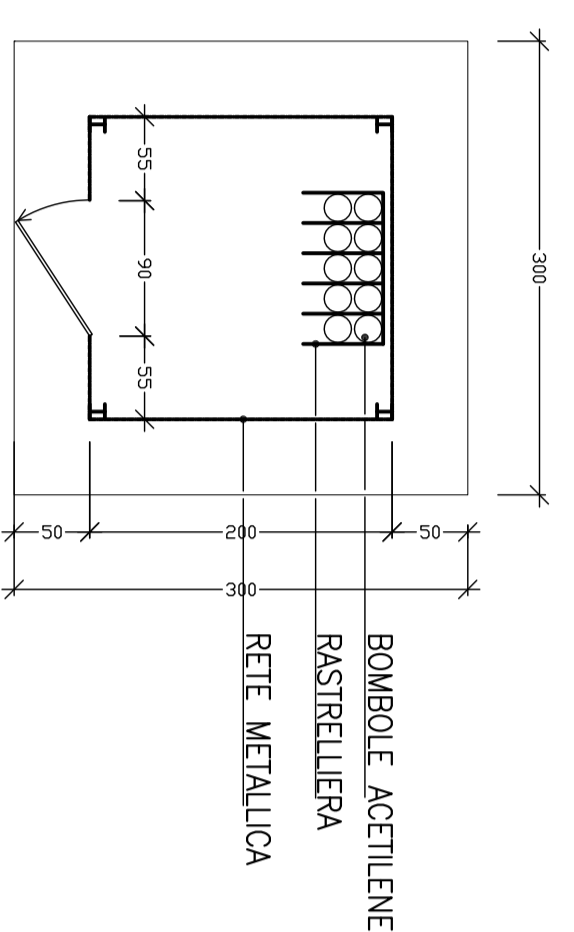
SEZIONE A-A

MATERIALI	
CLS C30/35	
ACCIAIO B450C	
MAGRONE C15/20	SPESSORE: 15-20cm
COPRIFERRO MINIMO 3CM	
TIRAFONDI: VITE CLASSE 8.8 - DADO 6S	
ACCIAIO PER CARPENTERIE: Fe 360	
INCIDENZA FERRO: 150 kg/mc.	

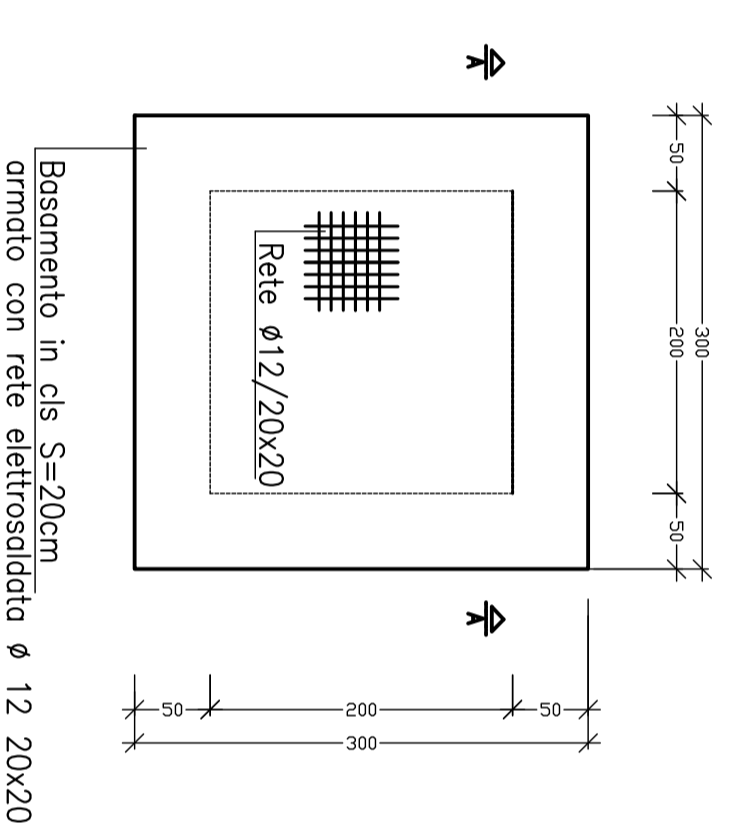
DEPOSITO BOMBOLE ACETILENE 1:50



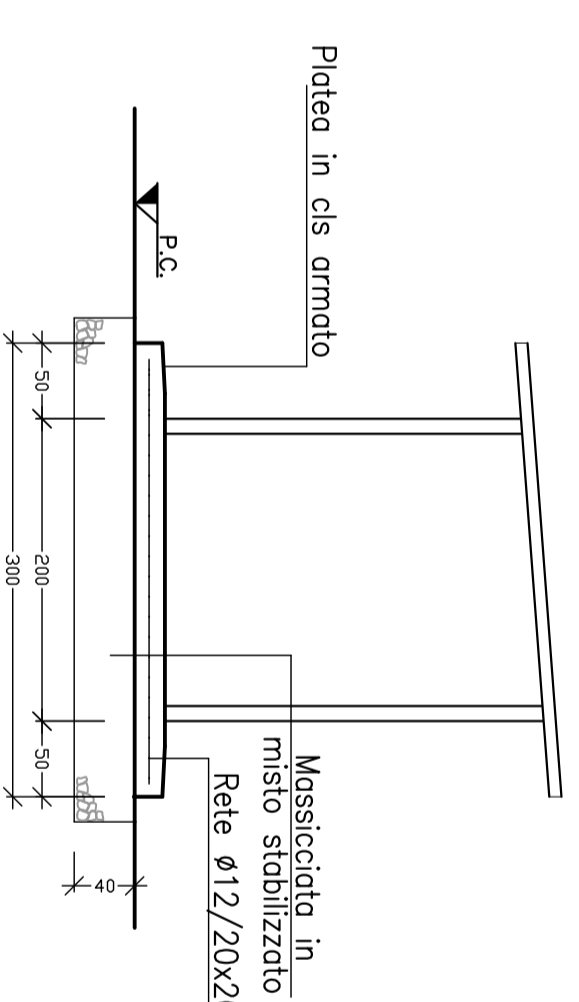
PROSPETTO FRONTALE



PIANTA



CARPENTERIA E ARMATURA BASAMENTO



SEZIONE A-A

COMMITTENTE:



ALTA SORVEGLIANZA:



GENERAL CONTRACTOR:



INFRASTRUTTURE FERROVIARIE STRATEGICHE DEFINITE DALLA LEGGE OBIETTIVO N.443/01

TRATTA A.V./A.C. MILANO - GENOVA - TERZO VALICO DEI GIOVI

PROGETTO ESECUTIVO

COP2 - CAMPO OPERATIVO CASTAGNOLA - SECONDA FASE

DEPOSITO BOMBOLE ACETILENE ED OSSIGENO

Plante, sezioni e prospetti - carpenteria ed armatura

GENERAL CONTRACTOR	DIRETTORE LAVORI	SCALA:
Consorzio COCIV Ing. E. Pignati		1:50

COMMESSA	LOTTO	FASE	ENTE	TIPO DOC.	OPERABISPRELUNA	PROGR.	REV.
1	0	E	CIV	AB	CA1	8	0
0	0						3
							B