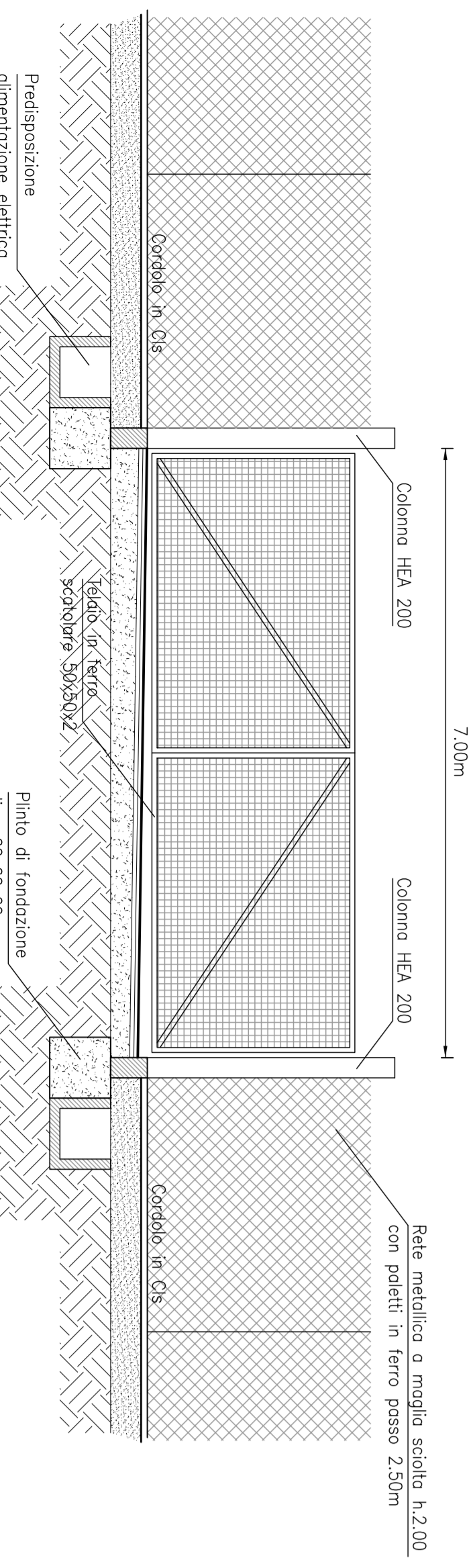


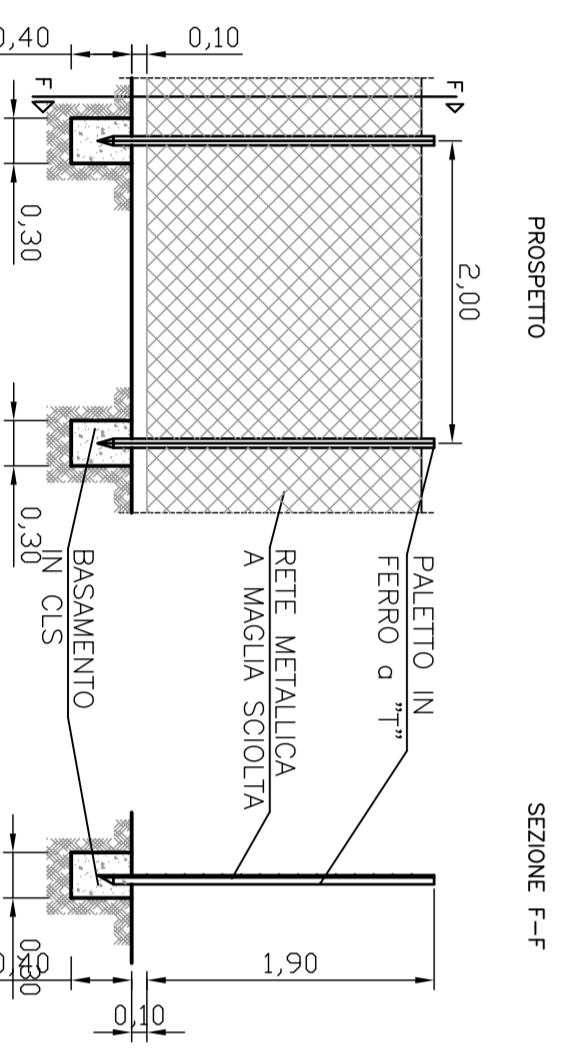
LEGENDA

REINIZIONE A MAGLIA SQUILTA
 A MAGLIA SQUILTA H.2,00M
 REINIZIONE A MAGLIA SQUILTA
 CON RETE ANTIPOLVERE H.2,00M
 REINIZIONE ANTIPOLVERE H.4,00M

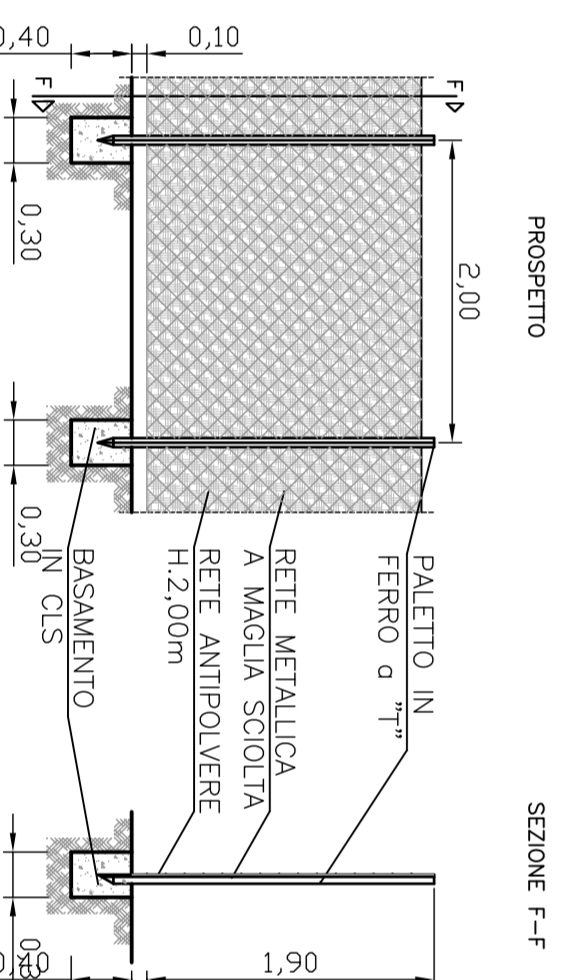
PARTICOLARE COSTRUTTIVO
 CANCELLI DI ACCESSO



REINIZIONE A MAGLIA SQUILTA H.2,00M
 PROSPETTO



REINIZIONE CON RETE ANTIPOLVERE H.2,00M
 PROSPETTO



COMMITTENTE

ATA SORRENTINAZZA

GENERAL CONTRACTOR

Cociv
 Via S. Maria

GENERAL CONTRACTOR

ENTRINE LAVORI

SCALE: 1:500

INFRASTRUTTURE FERROVIARIE STRATEGICHE DEFINITE DALLA LEGGE OBIETTIVO N.44301
 TRATTA A/V/A.C. TERZO VALICO DEI GIOVI
 PROGETTO ESECUTIVO

CANTIERE OPERATIVO RADIMERO COP20
PLANIMETRIA RECINZIONE CANTIERE
E PARTICOLI

ITALFER
 GRUPPO FERROVIARIO ITALIANO

IRFI
 IRI FERROVIARIA ITALIANA
 GRUPPO FERROVIARIO ITALIANO

COMPARSA	LOTTO	PASE	INTE	PROFESS	CONDOMANCIATA	PROSS	REV
IG51	00	E	CV	A8	CA2001	013	B
PROGETTO/AVV		REDAZIONE		REDAZIONE/VERIFICA		REDAZIONE/VERIFICA	
AD3	00	CC02	36/07/03	CC02	36/07/03	36/07/03	
REDAZIONE/VERIFICA		REDAZIONE	VERIFICA	REDAZIONE	VERIFICA	REDAZIONE	VERIFICA
B10		CC01	06/02/01	CC01	06/02/01	06/02/01	
REDAZIONE/VERIFICA		REDAZIONE	VERIFICA	REDAZIONE	VERIFICA	REDAZIONE	VERIFICA
				APPENDICE	APPENDICE	APPENDICE	APPENDICE
				APPENDICE	APPENDICE	APPENDICE	APPENDICE
				APPENDICE	APPENDICE	APPENDICE	APPENDICE