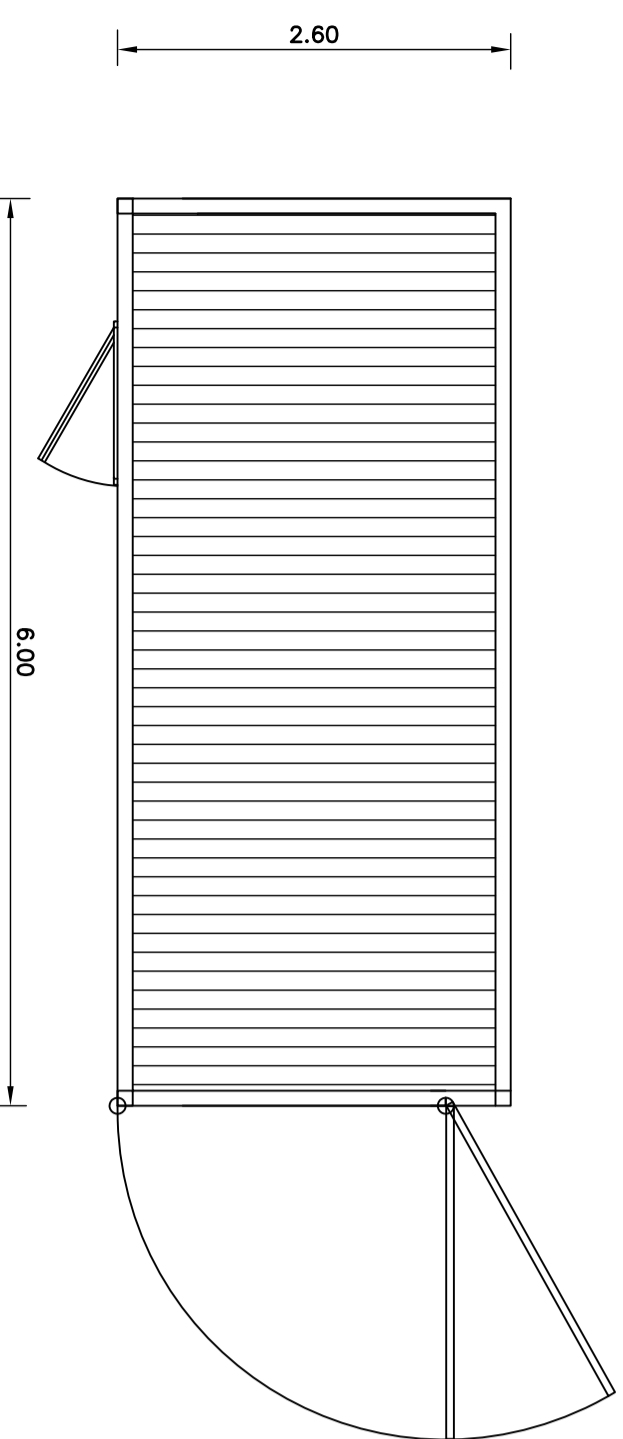
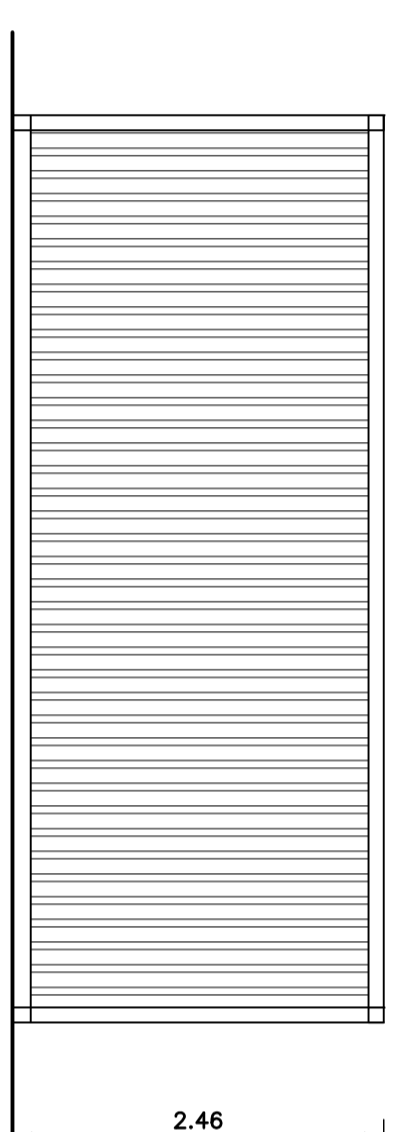


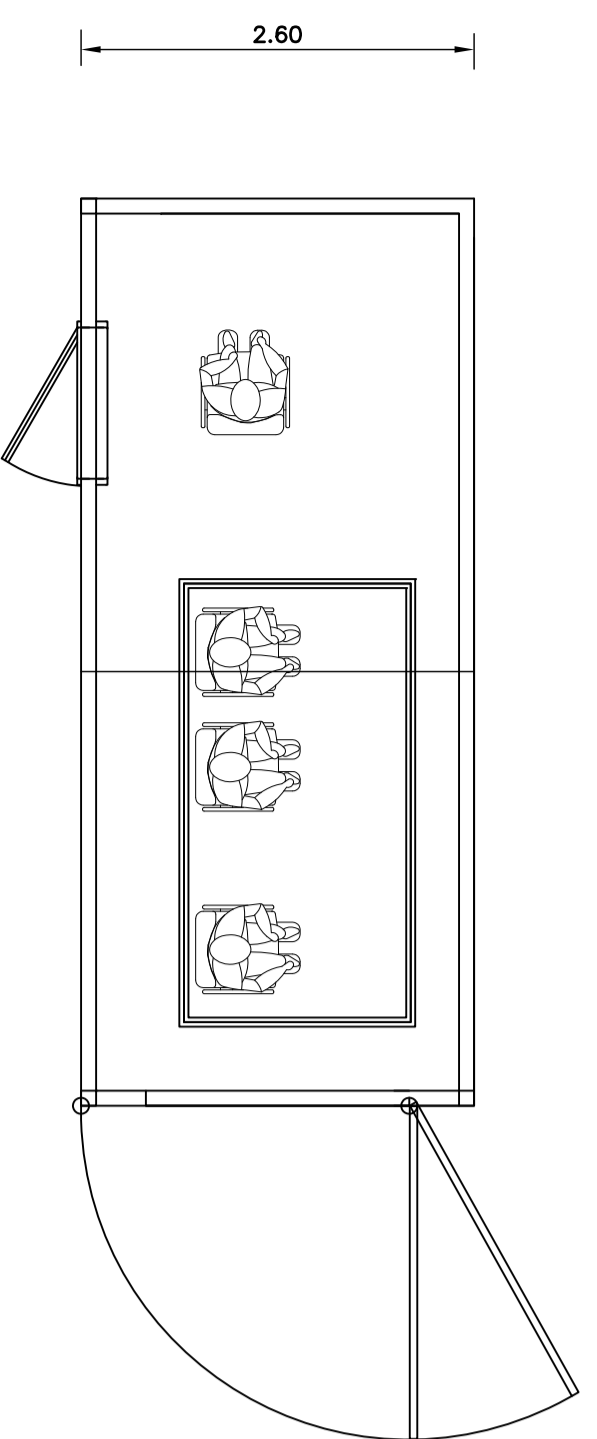
CAMERA IPERBARICA MEDICALE



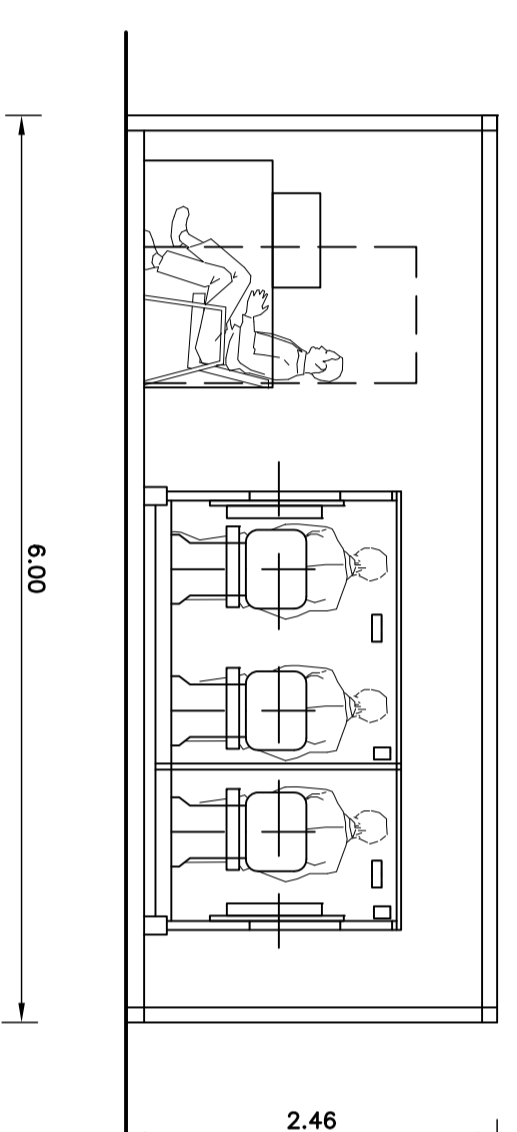
PIANTA COPERTURA



PROSPETTO LATERALE



PIANTA

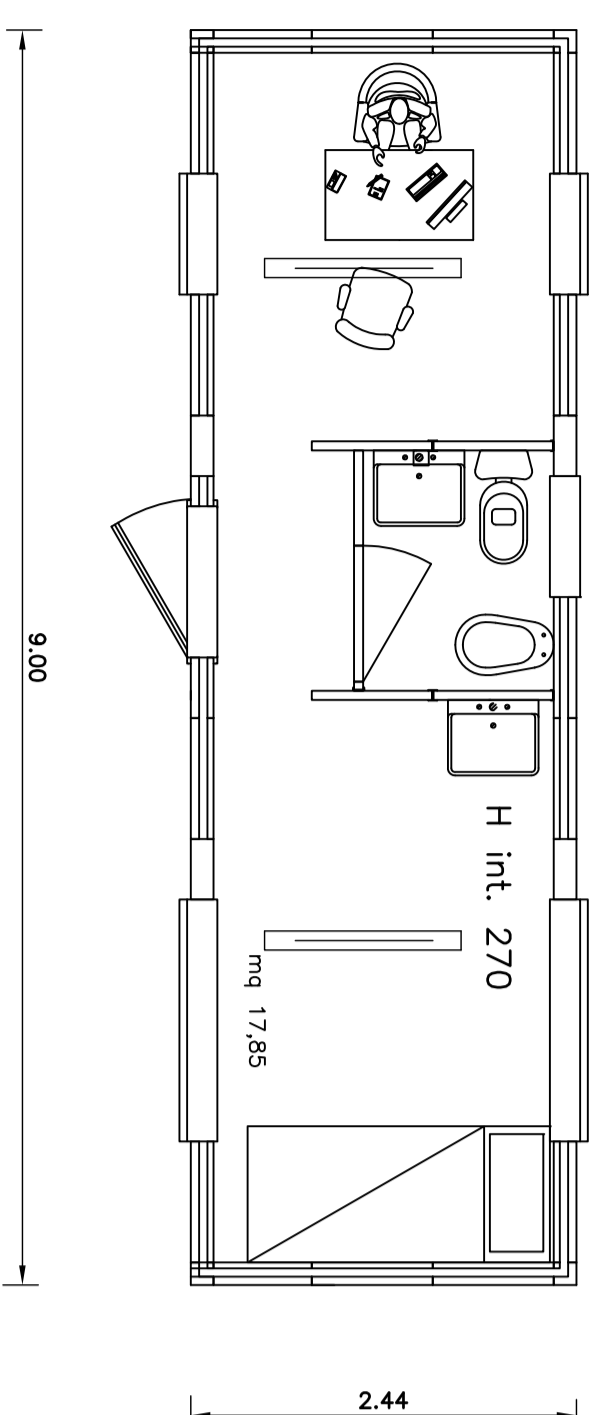


SEZIONE LONGITUDINALE

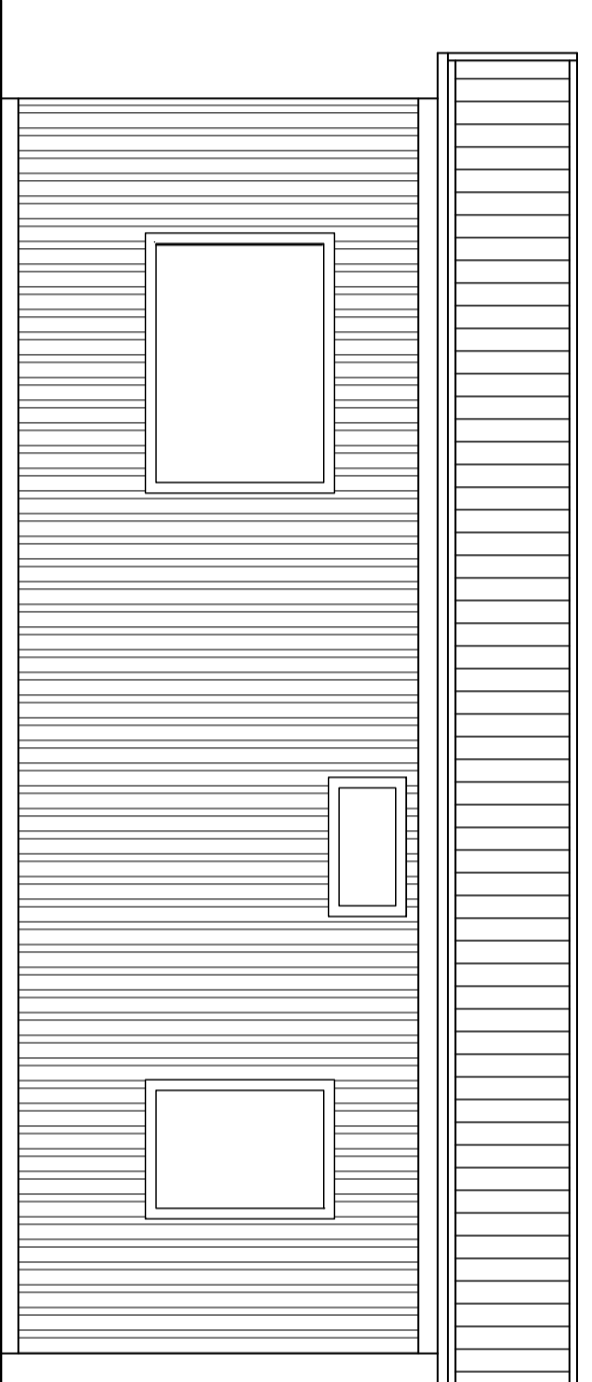
STALCIO LEGENDA INSTALLAZIONI

39	GRUPPI DI POMPAFFIO ACQUA
40	COMPRESSORI ARIA RESPIRABILE
41	TORRI DI RAFFREDDAMENTO
42	GRU A PORTALE 80 T + 80 T PER SERVIZIO TBM 2
43	TORRI DI SUPPORTO PER TRAVE VIA DI CORSA GRU A PORTALE TBM 2
44	DEPOSITO CONCI TBM 2
45	LABORATORIO
46	LOCALE PRIMO SOCCORSO
47	CAMERA IPERBARICA MEDICALE (EVENTUALE)
48	VASCA RACCOLTA ACQUE PRIMA PIOGGIA
49	PESA A PONTE (EVENTUALE)
50	NASTRI TRASPORTATORI PER AREA CEMENTIERI (EVENTUALI)
51	CABINA ELETTRICA BT / MT (CGE)
52	CABINA ELETTRICA MT / MT
53	GENERATORI ELETTRICI DA 800 KVA (VEDI NOTA)
54	CABINA ELETTRICA GRU A PORTALE
55	CABINE ELETTRICHE NASTRI TRASPORTATORI
56	CABINA ELETTRICA TBM 1
57	CABINA ELETTRICA TBM 2

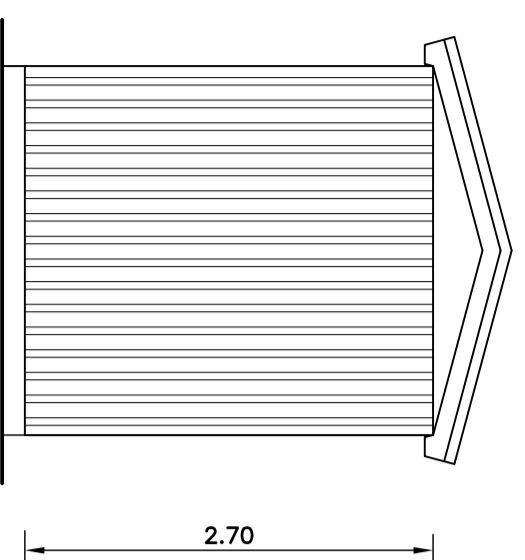
LOCALE PRIMO SOCCORSO



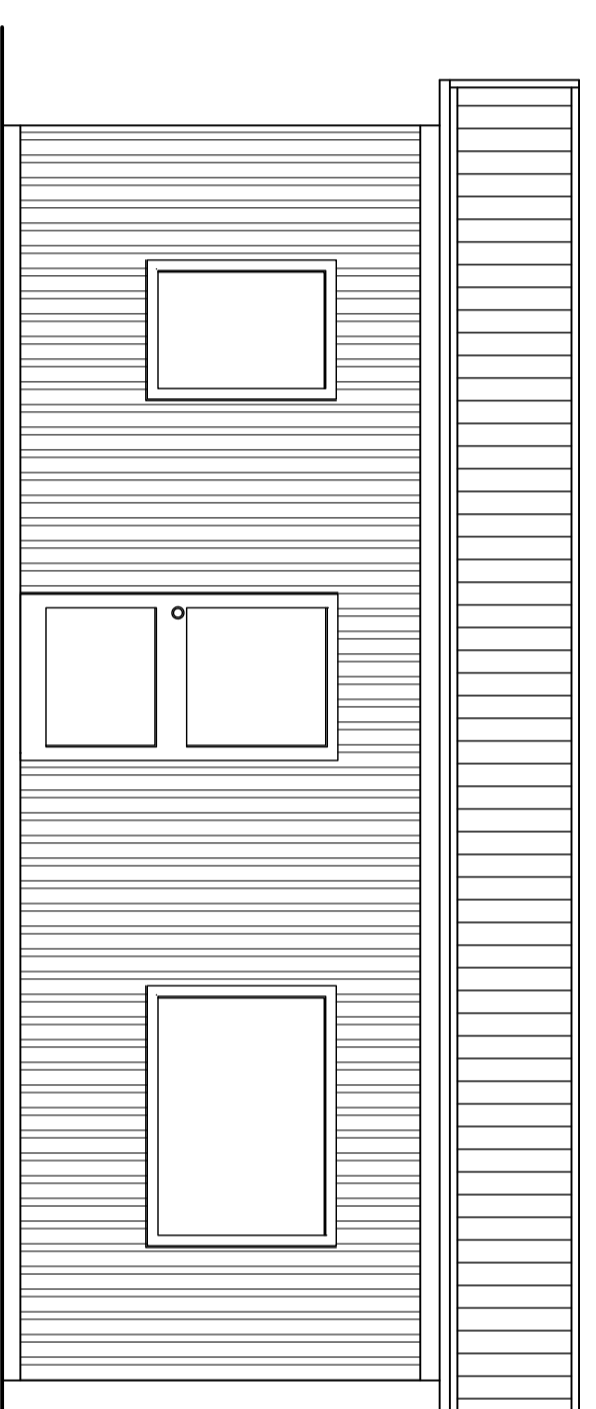
PIANTA



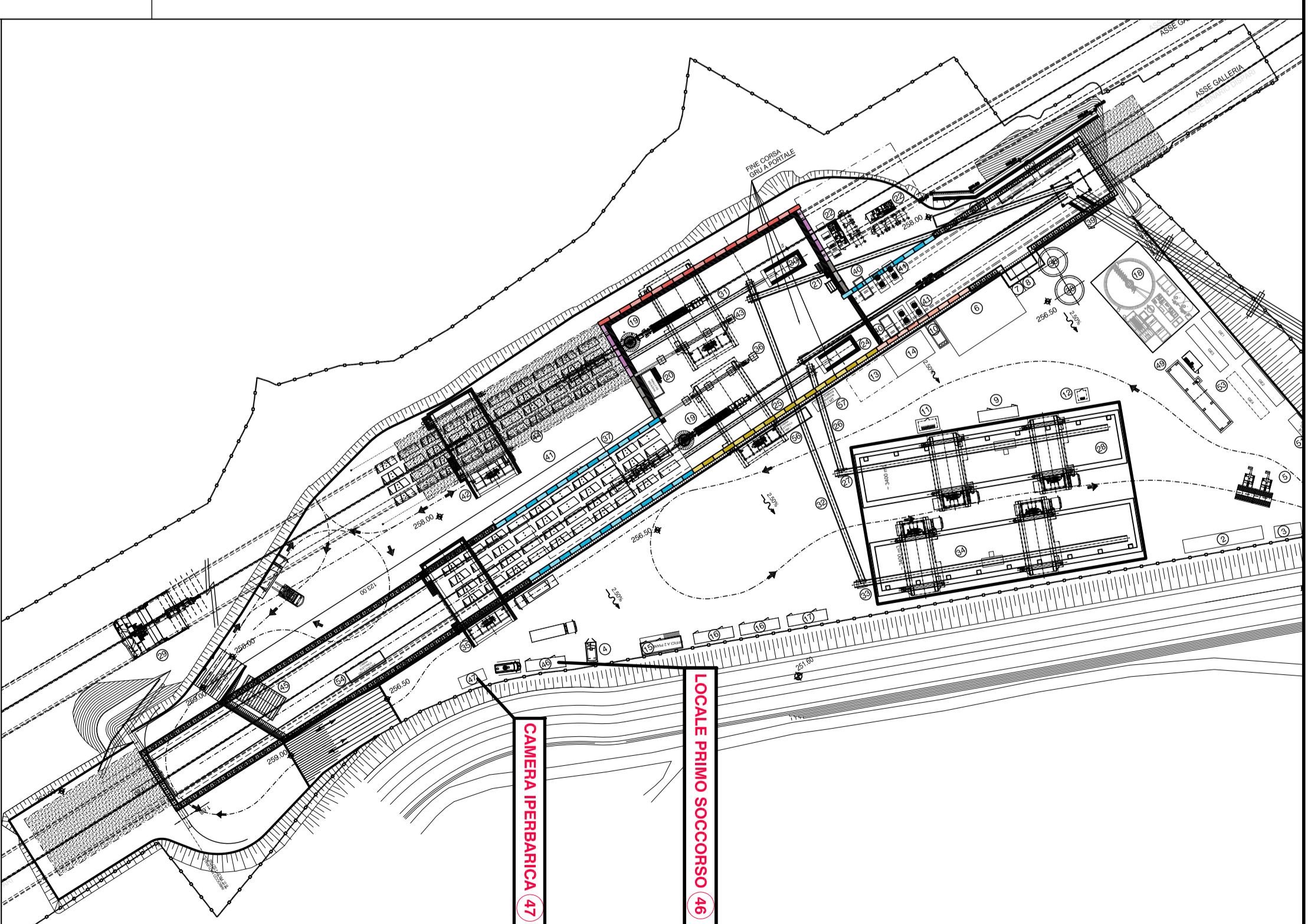
PROSPETTO POSTERIORE



PROSPETTO LATERALE



PROSPETTO FRONTALE



ALTA SORVEGLIANZA:



GENERAL CONTRACTOR:



INFRASTRUTTURE FERROVIARIE STRATEGICHE DEFINITE DALLA
LEGGE OBIETTIVO N.443/01
TRATTA A.V./A.C. TERZO VALICO DEI GIOVI
PROGETTO ESECUTIVO

CANTIERE OPERATIVO RADIMERO COP20
Prefabbricato primo soccorso e camera iperbarica
Pianta e prospetti

GENERAL CONTRACTOR	DIRETTORE LAVORI		SCALA:
Consorzio COCIV Ing. E. Pignatelli			1:50

COMMESSA	LOTTO	FASE	ENTE	TIPO DOC.	OPERABISIPRIMA	PROGR.	REV.
1	0	E	C	V	P	B	B
PROGETTAZIONE							
Rev.	Descrizione revisione	Redatto	Data	Verificato	Data	Progettista	Data
A00	Prima Finalistica	COCIV	16/07/2015	COCIV	16/07/2015	A. Pignatelli	20/07/2015
B00	Revisione Generale	COCIV	05/05/2015	COCIV	05/05/2015	A. Pignatelli	05/05/2015