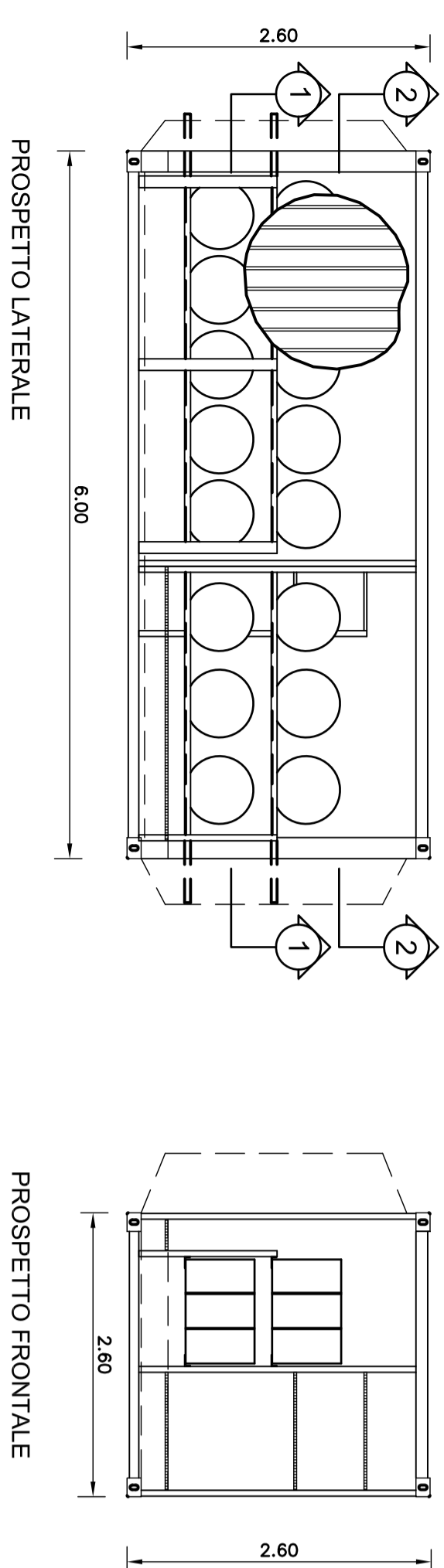
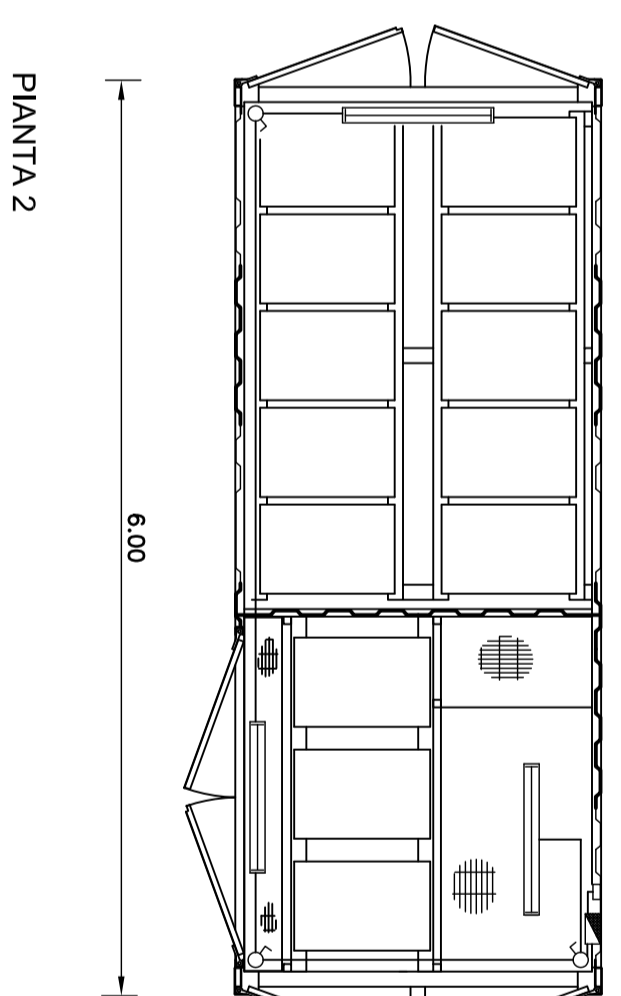
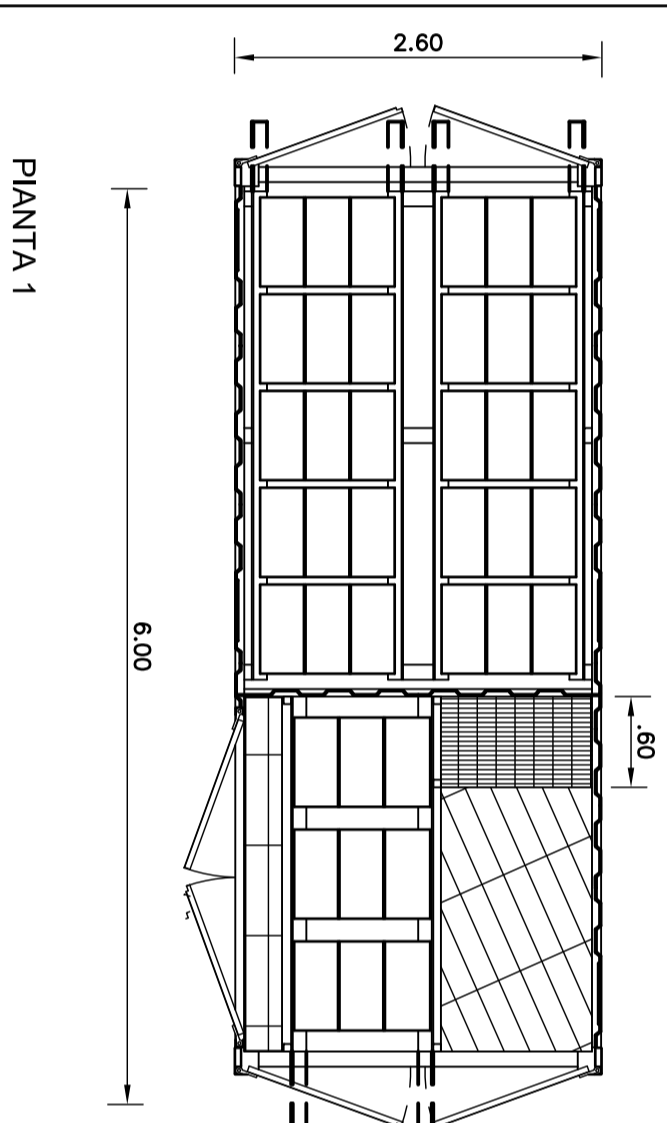
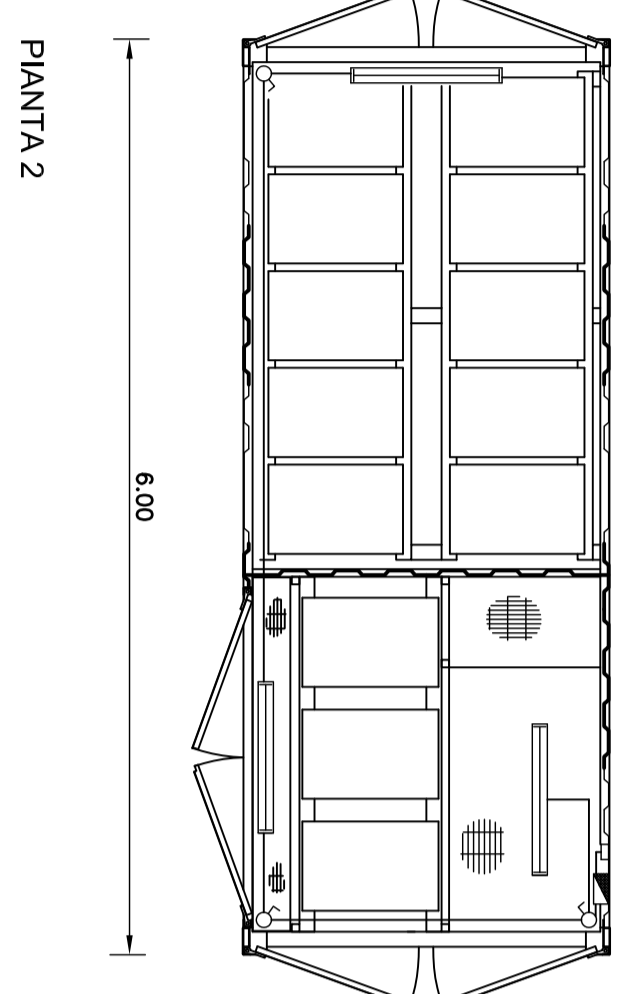
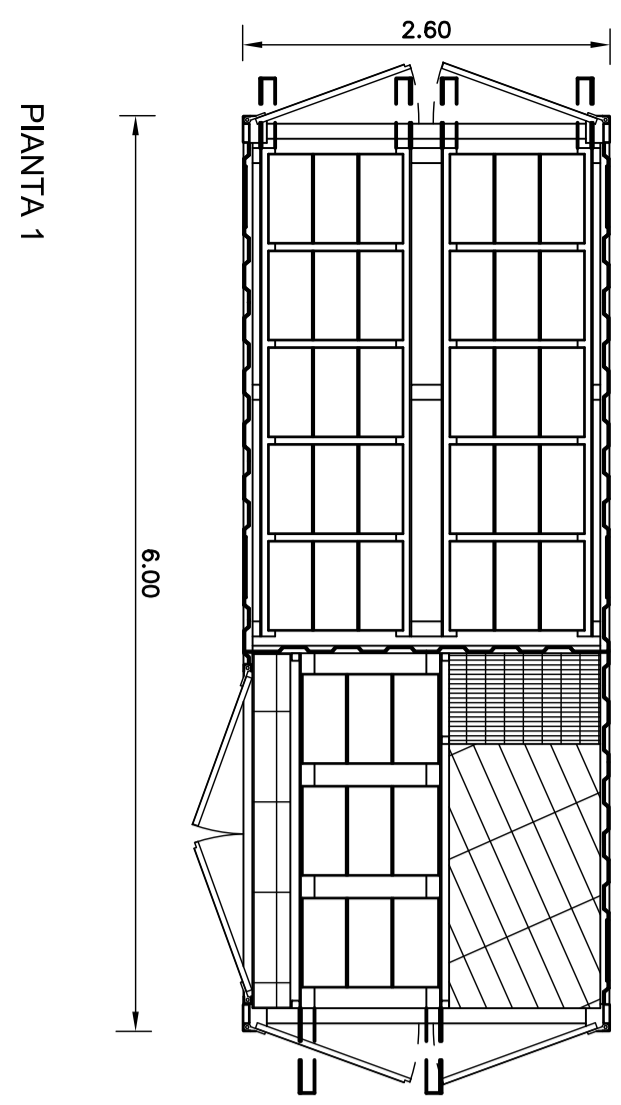
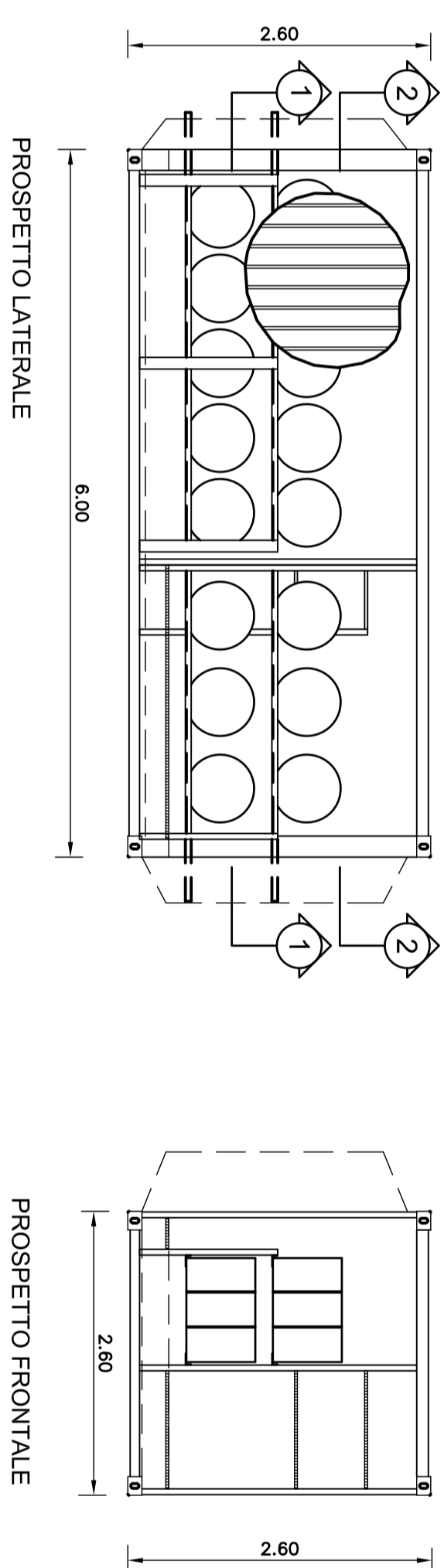


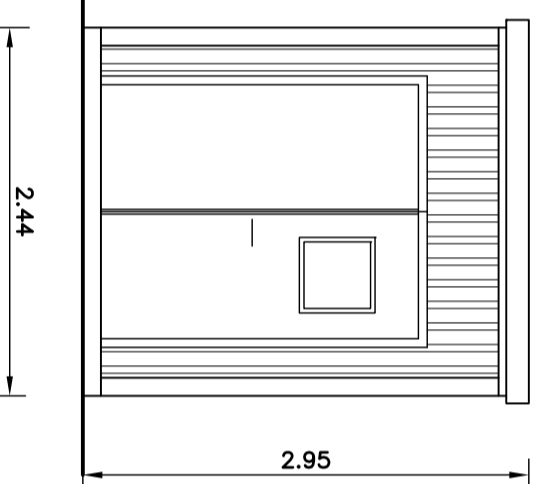
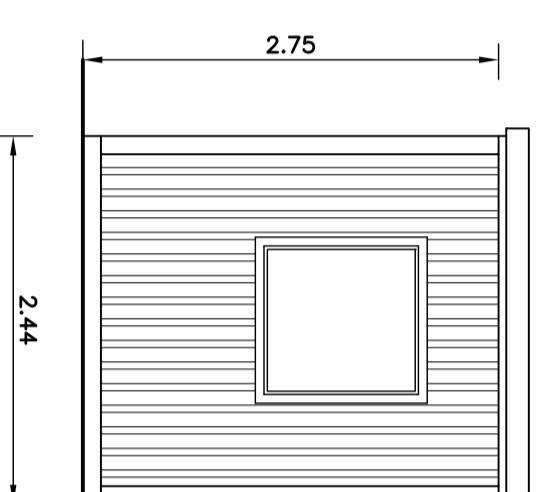
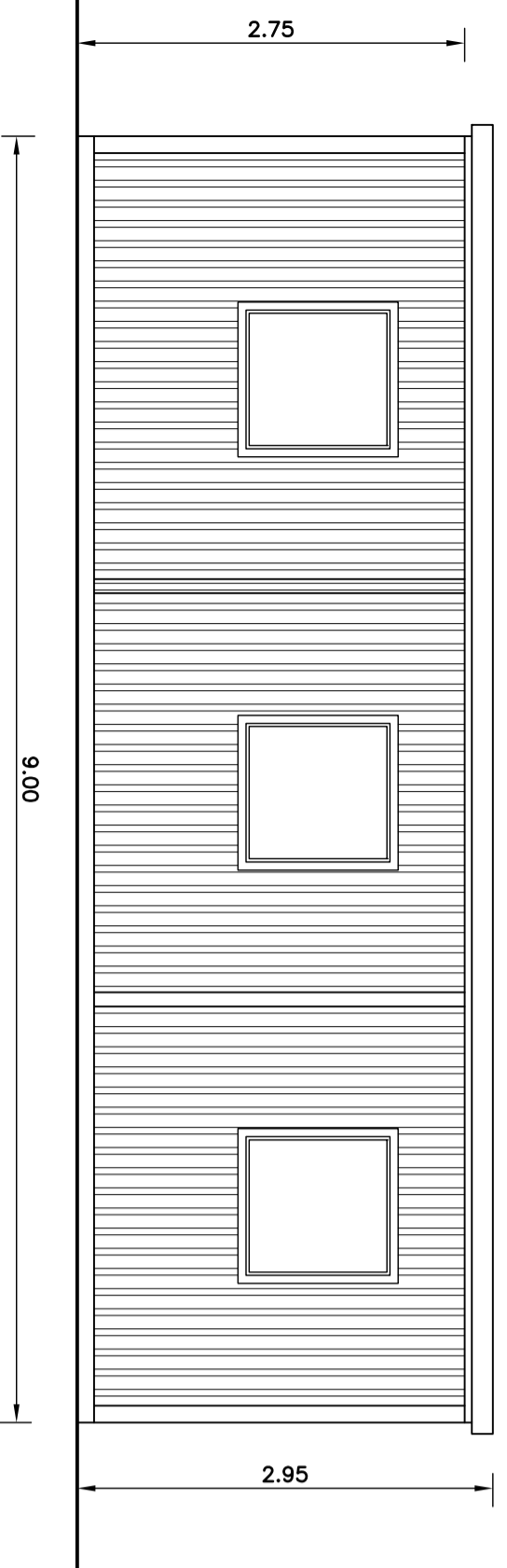
DEPOSITO OLII NUOVI



DEPOSITO OLII USATI



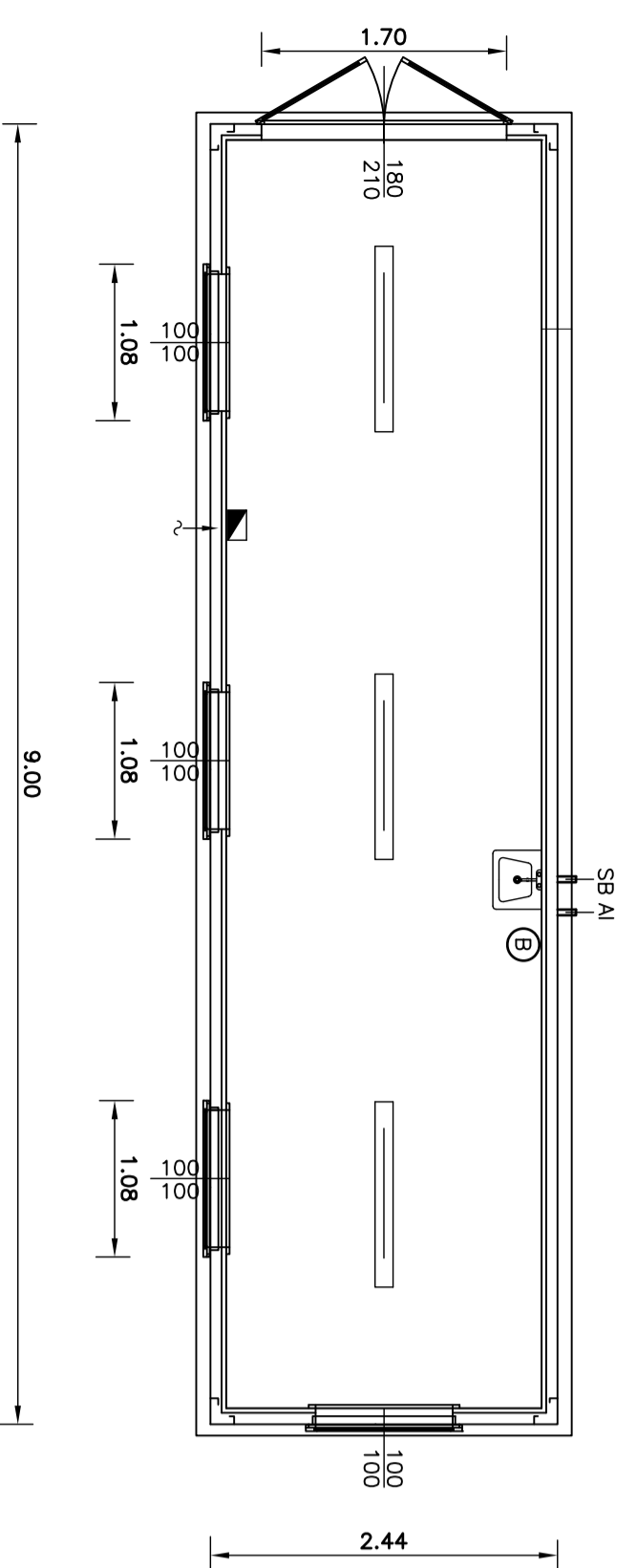
OFFICINA ELETTRICA



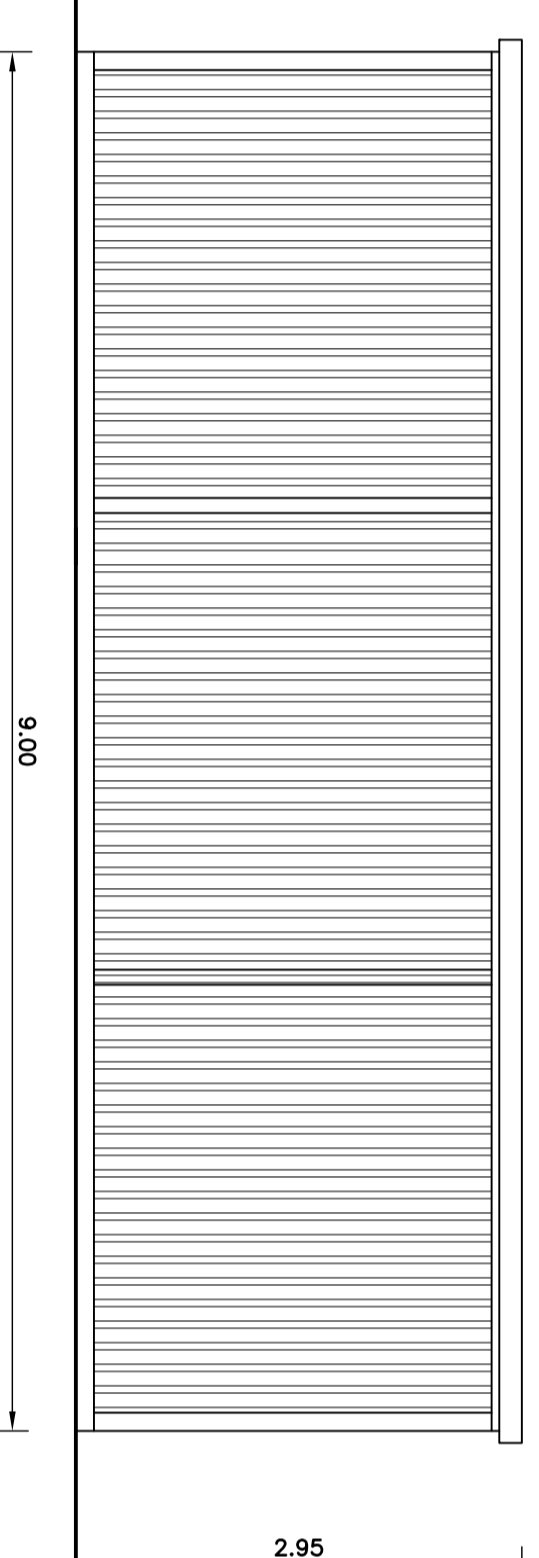
PROSPETTO FRONTALE

PROSPETTO LATERALE

PROSPETTO LATERALE



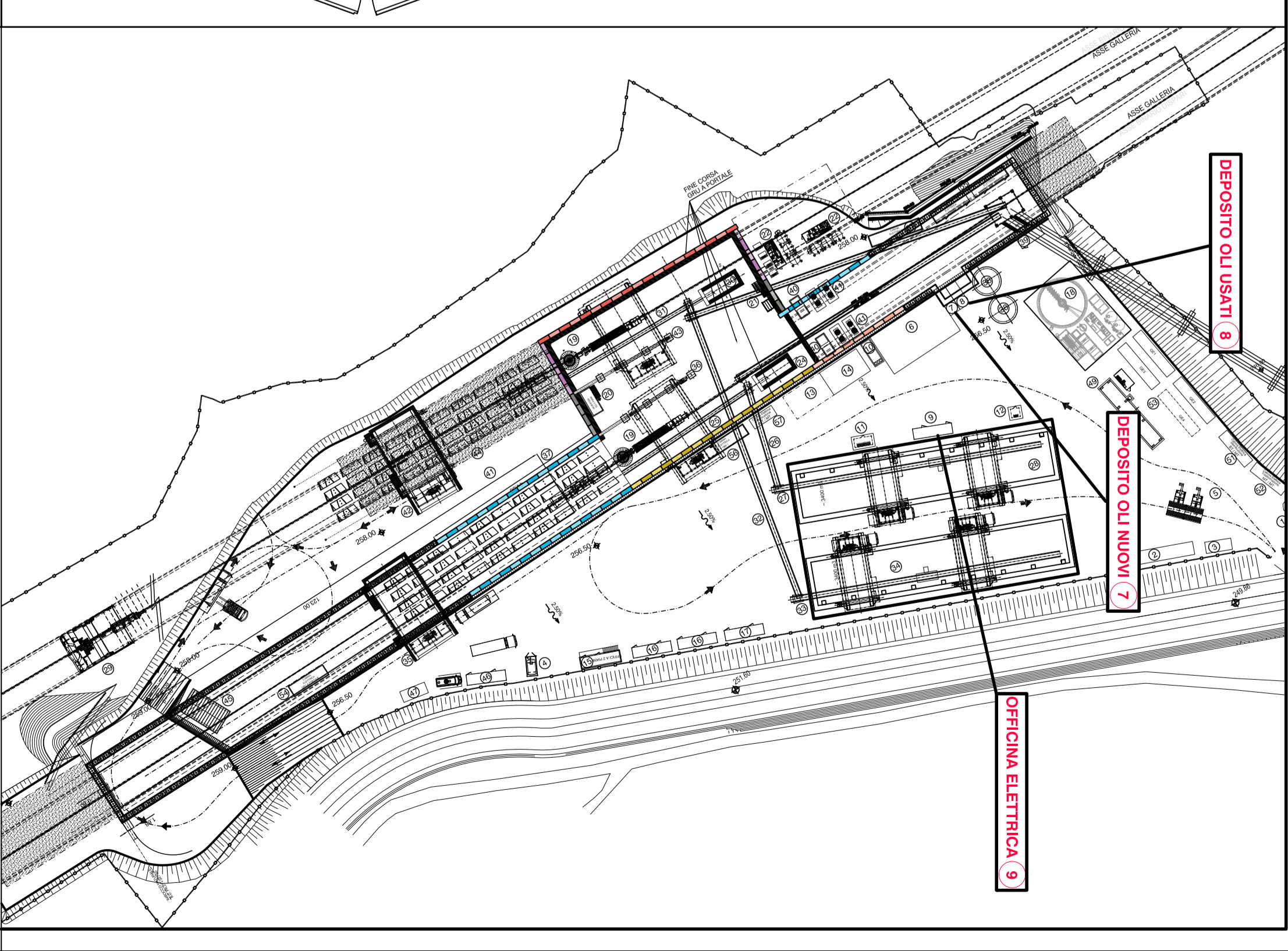
PIANTA



PROSPETTO POSTERIORE

STRALCIO LEGENDA INSTALLAZIONI

1	GUARDIANA
2	PUNTO CONSEGNA ENEL
3	AREA STOCCAGGIO RIFIUTI DIFFERENZATI
4	DISTRIBUTORE GASOLIO
5	LAVABOLITE
6	OFFICINA MECCANICA CON RAMPA PER AUTOMEZZI
7	DEPOSITO OLII NUOVI
8	DEPOSITO OLII USATI
9	OFFICINA ELETTRICA
10	DISOLEAZIONE PER OFFICINA
11	DEPOSITO BOMBOLE OSSIGENO
12	DEPOSITO BOMBOLE ACETILENE
13	DEPOSITO MAGAZZINO
14	MAGAZZINO
15	UFFICI DI CANTIERE A 2 PIANI
16	SPOGLIATOI
17	SERVIZI IGIENICI
18	IMPIANTO TRATTAMENTO ACQUE
19	GRUPPO VENTILAZIONE
20	CONTAINER SOVRAPPosti PER INVERTER VENTILAZIONE



ALTA SORVEGLIANZA:

GENERAL CONTRACTOR:

INFRASTRUTTURE FERROVIARIE STRATEGICHE DEFINITE DALLA LEGGE OBBIETTIVO N.443/01

TRATTA A.V./A.C. TERZO VALICO DEI GIOVI PROGETTO ESECUTIVO

CANTIERE OPERATIVO RADIMERO COP20
 Prefabbricato deposito di nuovi e usati, officina elettrica
 Piante e prospetti

GENERAL CONTRACTOR	CONMESSA		LOTTO	FASE	ENTE	TIPO DOC.	OPERABILI	PROGR.	REV.
Consorzio COCIV Ing. E. Foglietti	IG51	00	E	CIV	PB	CA2001	005	B	

Rev.	Descrizione esistente	Redatto	Data	Verificato	Data	Progettista	Data	Il PROGETTISTA
A00	Prima Fase	COCIV	16/07/2015	COCIV	16/07/2015	A. Palumbo	20/01/2015	
B00	Revisione Generale	COCIV	05/05/2015	COCIV	05/05/2015	A. Palumbo	05/05/2015	