

***Elettrodotto a 380 kV in Doppia Terna Chignolo Po – Maleo
e riassetto linee esistenti***

RIASSETTO LINEA 380 kV ST S. ROCCO - CAORSO T.364

RELAZIONE TECNICA DESCRITTIVA

Storia delle revisioni

Rev.00	30/10/07	Prima emissione

Elaborato		Verificato			Approvato
Muzio F. ING-GPL	ING-GPL	ING-GPL	ING-GPL		Paternò P. ING-GPL

m010CI-LG001-r02

INDICE

INDICE.....	2
1 PREMESSA.....	3
2 MOTIVAZIONI DELL'OPERA	4
3 SCELTA PROGETTUALE	5
4 REGIONI, PROVINCIE E COMUNI INTERESSATI DALL'OPERA	5
5 AREE IMPEGNATE E FASCE DI RISPETTO	5
6 VINCOLI	6
6.1 VINCOLI AEROPORTUALI	6
7 PROGETTO DELL'ELETTRODOTTO	6
7.1 NORMATIVA	6
7.1.1 Leggi	6
7.1.2 Norme tecniche.....	8
7.2 DESCRIZIONE DEL TRACCIATO	8
7.3 OPERE ATTRAVERSATE	10
8 INQUADRAMENTO GEOLOGICO PRELIMINARE	10
9 PROGETTO DELL'OPERA	11
9.1 PREMESSA.....	11
9.2 CARATTERISTICHE ELETTRICHE DELL'ELETTRODOTTO	11
9.3 DISTANZA TRA I SOSTEGNI	11
9.4 CONDUTTORI E CORDE DI GUARDIA	12
9.4.1 Stato di tensione meccanica	12
9.5 CAPACITÀ DI TRASPORTO.....	13
9.6 SOSTEGNI	14
9.7 ISOLAMENTO	16
Le caratteristiche degli isolatori rispondono a quanto previsto dalle norme CEI.	16
9.7.1 Caratteristiche geometriche	16
9.7.2 Caratteristiche elettriche	17
9.8 MORSETTERIA ED ARMAMENTI	20
9.9 FONDAZIONI.....	21
9.10 MESSE A TERRA DEI SOSTEGNI.....	22
9.11 CARATTERISTICHE DEI COMPONENTI.....	22
9.12 TERRE E ROCCE DA SCAVO (art. 186 D.Lgs. 152/06)	22
10 CAMPI ELETTRICI E MAGNETICI	25
10.1 RICHAMI NORMATIVI	25
10.2 CALCOLO DEI CAMPI ELETTRICI E MAGNETICI	27
11 RUMORE.....	28
12 SICUREZZA NEI CANTIERI.....	29

1 PREMESSA

La società Terna – Rete Elettrica Nazionale S.p.A. è la società concessionaria in Italia della trasmissione e del dispacciamento dell'energia elettrica sulla rete ad alta e altissima tensione ai sensi del Decreto del Ministero delle Attività Produttive del 20 aprile 2005 (concessione).

TERNA, nell'espletamento del servizio dato in concessione, persegue i seguenti obiettivi generali:

- assicurare che il servizio sia erogato con carattere di sicurezza, affidabilità e continuità nel breve, medio e lungo periodo, secondo le condizioni previste nella suddetta concessione e nel rispetto degli atti di indirizzo emanati dal Ministero e dalle direttive impartite dall'Autorità per l'Energia Elettrica e il Gas;
- deliberare gli interventi volti ad assicurare l'efficienza e lo sviluppo del sistema di trasmissione di energia elettrica nel territorio nazionale e realizzare gli stessi;
- garantire l'imparzialità e neutralità del servizio di trasmissione e dispacciamento al fine di assicurare l'accesso paritario a tutti gli utilizzatori;
- concorrere a promuovere, nell'ambito delle sue competenze e responsabilità, la tutela dell'ambiente e la sicurezza degli impianti.

TERNA pertanto, nell'ambito dei suoi compiti istituzionali, predispone annualmente il Piano di Sviluppo della Rete di Trasmissione Nazionale (RTN).

Ai sensi della Legge 23 agosto 2004 n. 239, al fine di garantire la sicurezza del sistema energetico e di promuovere la concorrenza nei mercati dell'energia elettrica, la costruzione e l'esercizio degli elettrodotti facenti parte della rete nazionale di trasporto dell'energia elettrica sono attività di preminente interesse statale e sono soggetti a un'autorizzazione unica, rilasciata dal Ministero dello Sviluppo Economico di concerto con il Ministero dell'Ambiente e della Tutela del Territorio e del Mare e previa intesa con la Regione o le Regioni interessate, la quale sostituisce autorizzazioni, concessioni, nulla osta e atti di assenso comunque denominati previsti dalle norme vigenti, costituendo titolo a costruire e ad esercire tali infrastrutture in conformità al progetto approvato.

La società Terna – Rete Elettrica Nazionale S.p.A. è la società responsabile in Italia della trasmissione e del dispacciamento dell'energia elettrica sulla rete ad alta e altissima tensione ai sensi del Decreto del Ministero delle Attività Produttive del 20 aprile 2005.

Terna S.p.a., nell'ambito dei suoi compiti istituzionali e del vigente Programma di Sviluppo della Rete di Trasmissione (RTN), approvato dal ministero per lo Sviluppo Economico, intende realizzare un nuovo elettrodotto a 380 kV in doppia terna che collegherà la futura S.E. di Chignolo Po alla futura S.E. di Maleo.

2 MOTIVAZIONI DELL'OPERA

L'opera di cui trattasi è inserita nel piano di sviluppo della Rete di Trasmissione Nazionale (RTN) elaborato da TERNA S.p.A. ed approvato dal Ministero dello Sviluppo Economico. Le sue motivazioni risiedono principalmente nella necessità di aumentare l'affidabilità della Rete Elettrica di Trasmissione Nazionale e di far fronte alle crescenti richieste di energia connesse all'ampio sviluppo residenziale ed industriale dell'area geografica interessata dall'opera.

La progettazione dell'opera oggetto del presente documento è stata sviluppata tenendo in considerazione un sistema di indicatori sociali, ambientali e territoriali, che hanno permesso di valutare gli effetti della pianificazione elettrica nell'ambito territoriale considerato nel pieno rispetto degli obiettivi della salvaguardia, tutela e miglioramento della qualità dell'ambiente, della protezione della salute umana e dell'utilizzazione accorta e razionale delle risorse naturali.

Estratto dal Piano di Sviluppo 2007:

“Al fine di eliminare le congestioni di rete che attualmente rendono particolarmente critico l'esercizio in sicurezza dei collegamenti a 380 kV “La Casella – S. Rocco” e “Caorso – S. Rocco”, si conferma la necessità di rinforzare la rete a 380 kV tra le stazioni di La Casella e Caorso.

Sarà pertanto realizzato un nuovo elettrodotto a 380 kV in doppia terna lungo la direttrice tra le stazioni di La Casella (PC) e Caorso (PC) che, effettuando il by-pass della stazione di S.Rocco al Porto (LO), ridurrà il rischio di congestione.

Questo intervento consentirà, in numerosi scenari produttivi, di evitare le limitazioni alla generazione delle centrali (attuali e previste in futuro) collegate alla rete a 380 kV dell'area Nord-Ovest del Paese e renderà disponibile energia elettrica a basso costo per l'alimentazione delle utenze. La realizzazione di nuove infrastrutture a 380 kV permetterà altresì di ridurre significativamente le perdite di trasmissione, grazie ad una migliore ripartizione dei flussi di potenza tra le linee a 380 kV “S. Rocco – Parma V.” e “Caorso – S. Damaso”.

Gli studi condotti hanno portato ad individuare come soluzione ottimale, sia per gli aspetti elettrici che per quelli ambientali e territoriali, un tracciato che si sviluppa interamente nella Regione Lombardia e principalmente in Provincia di Lodi. La soluzione così individuata fornirà inoltre l'opportunità di realizzare una razionalizzazione della rete AT che porterà ad un sensibile miglioramento dell'impatto della rete elettrica principalmente in prossimità dell'area urbana di Lodi”

Nell'ambito della costruzione del nuovo elettrodotto a 380 kV in doppia terna descritto nell'elaborato n° REAR05003BGL00031 Rev. 00 e rappresentato nell'elaborato cartografico n° DEAR05003BGL00005 Rev. 00, si configura la necessità di ricostruire più a nord l'asse della esistente linea 380 kV T.364 “S.Rocco – Caorso” compreso tra gli attuali sostegni esistenti P.10 e P.28 e che si sviluppa nei territori amministrativi di S. Stefano Lodigiano e Corno Giovine situati in provincia di Lodi.

La motivazione di tale intervento consiste nell'accoglimento della richiesta formulata dagli EE.LL. di risolvere le interferenze venutesi a creare sia, in particolare, in comune di Corno Giovine frazione S.Rocco tra la linea e case di recente costruzione e sia in comune di S.Stefano Lodigiano tra linea e area cimiteriale.

Un migliore assetto di questa linea permette anche una migliore individuazione del tracciato della linea 380 kV DT "Chignolo Po – Maleo".

3 SCELTA PROGETTUALE

Le motivazioni che hanno portato alla scelta progettuale finalizzata all'individuazione del tracciato più funzionale è illustrata nello Studio di Impatto Ambientale che viene allegato.

4 REGIONI, PROVINCE E COMUNI INTERESSATI DALL'OPERA

I comuni interessati dal passaggio dell'elettrodotto sono elencati nella seguente tabella:

REGIONE	PROVINCIA	COMUNE
LOMBARDIA	LODI	S. STEFANO LODIGIANO
		CORNO GIOVINE

5 AREE IMPEGNATE E FASCE DI RISPETTO

In merito all'attraversamento di aree da parte dell'elettrodotto, si possono individuare, con riferimento al Testo Unico sugli espropri, le **Aree Impegnate**, cioè le aree necessarie per la sicurezza dell'esercizio e manutenzione dell'elettrodotto (circa 25 m dall'asse linea per elettrodotti a 380 kV). Il vincolo preordinato all'esproprio sarà invece apposto sulle "**aree potenzialmente impegnate**" (previste dalla L. 239/04), che si ritiene equivalgano alle "**zone di rispetto**" di cui all'articolo 52 quater, comma 6, del Decreto Legislativo 27 dicembre 2004, n. 330, all'interno delle quali poter inserire eventuali modeste varianti al tracciato dell'elettrodotto senza che le stesse comportino la necessità di nuove autorizzazioni. L'ampiezza delle zone di rispetto (ovvero aree potenzialmente impegnate) varierà in relazione a ciascun progetto ed al livello di tensione dell'elettrodotto; nella fattispecie per elettrodotti a 380 kV l'estensione delle zone di rispetto sarà di circa 50 m dall'asse linea. Pertanto, ai fini dell'apposizione del vincolo preordinato all'esproprio, le "aree potenzialmente impegnate" coincidono con le "zone di rispetto"; di conseguenza i terreni ricadenti all'interno di dette zone risulteranno soggetti al suddetto vincolo. In fase di progetto esecutivo dell'opera si procederà alla delimitazione delle aree effettivamente impegnate dalla stessa con conseguente riduzione delle porzioni di territorio soggette a vincolo preordinato all'esproprio e servitù.

Per le opere ricadenti in "Legge obiettivo" (procedura ai sensi del D. Lgs. 190/02) le aree impegnate si intendono estendersi al concetto di aree potenzialmente impegnate, alla luce delle successive norme sopra richiamate.

Per "**fasce di rispetto**" si intendono quelle definite dalla Legge 22 febbraio 2001 n° 36, all'interno delle quali non è consentita alcuna destinazione di edifici ad uso residenziale, scolastico, sanitario, ovvero un uso che comporti una permanenza superiore a 4 ore, da determinare in conformità alla metodologia di cui al D.P.C.M. 08/07/2003. In attesa della definizione di detta metodologia, le fasce di rispetto non possono essere individuate graficamente e nella relazione tecnica si rimanderà al dettato delle norme sopra richiamate.

6 VINCOLI

L'indicazione dei vincoli relativi all'area in oggetto è riportata nello Studio di Impatto Ambientale che viene allegato.

6.1 VINCOLI AEROPORTUALI

Il tracciato dell'elettrodotto non ricade in zone sottoposte a vincoli aeroportuali.

7 PROGETTO DELL'ELETTRODOTTO

7.1 NORMATIVA

7.1.1 Leggi

- Regio Decreto 11 dicembre 1933 n° 1775 "Testo Unico delle disposizioni di legge in merito alle acque ed agli impianti elettrici.
- Legge 22 febbraio 2001, n. 36, "Legge quadro sulla protezione dalle esposizioni a campi elettrici, magnetici ed elettromagnetici", (G.U. n. 55 del 7 marzo 2001)
- Decreto Del Presidente Del Consiglio Dei Ministri 8 luglio 2003, "Fissazione dei limiti di esposizione, dei valori di attenzione e degli obiettivi di qualità per la protezione della popolazione dalle esposizioni ai campi elettrici e magnetici alla frequenza di rete (50 Hz) generati dagli elettrodotti", (GU n. 200 del 29-8-2003)
- Decreto Del Presidente Del Consiglio Dei Ministri 8 giugno 2001 n°327 "Testo unico delle disposizioni legislative e regolamentari in materia di Pubblica Utilità.
- Legge 24 luglio 1990 n° 241, "Norme sul procedimento amministrativo in materia di conferenza dei servizi".
- Decreto Legislativo 22 gennaio 2004 n° 42 "Codice dei Beni Ambientali e del Paesaggio".
- Decreto Del Presidente Del Consiglio Dei Ministri 12 dicembre 2005 "Verifica Compatibilità Paesaggistica ai sensi dell' art 146 del Codice dei Beni Ambientali e Culturali".

- Decreto Ministeriale del 21 marzo 1988 , "Disciplina per la costruzione delle linee elettriche aeree esterne" e successive modifiche ed integrazioni.
- Circolare Ministero Ambiente e Tutela del Territorio DSA/2004/25291 del 14 novembre 2004 in merito ai criteri per la determinazione della fascia di rispetto.

7.1.2 Norme tecniche

7.1.2.1 Norme CEI

- CEI 11-4, "Esecuzione delle linee elettriche esterne", quinta edizione, maggio 1989
- CEI 11-60, "Portata al limite termico delle linee elettriche aeree esterne", prima edizione, 2000-07
- CEI 211-4, "Guida ai metodi di calcolo dei campi elettrici e magnetici generati da linee elettriche", prima edizione, 1996-07
- CEI 211-6, "Guida per la misura e per la valutazione dei campi elettrici e magnetici nell'intervallo di frequenza 0 Hz - 10 kHz, con riferimento all'esposizione umana", prima edizione, 2001-01
- CEI 106-11, "Guida per la determinazione della fascia di rispetto per gli elettrodotti secondo le disposizioni del DPCM 8 luglio 2003 (Art.6)

7.1.2.2 Norme tecniche diverse

- Unificazione ENEL, "Linee a 380 kV - Semplice Terna conduttori $\Phi = 31.5$ mm edizione 01 Ottobre 1995"

7.2 DESCRIZIONE DEL TRACCIATO

Il tracciato dell'elettrodotto, quale risulta dalla Corografia allegata (Doc. n° DEAR05003BGL00005 Rev.00 in scala 1:25.000), è stato studiato in armonia con quanto dettato dall'art.121 del T.U. 11/12/1933 n. 1775, comparando le esigenze della pubblica utilità delle opere con gli interessi pubblici e privati coinvolti, cercando in particolare di:

- Contenere per quanto possibile la lunghezza del tracciato per occupare la minor porzione possibile di territorio;
- Minimizzare l'interferenza con le zone di pregio naturalistico, paesaggistico e archeologico;
- Recare minor sacrificio possibile alle proprietà interessate, avendo cura di vagliare le situazioni esistenti sui fondi da asservire rispetto anche alle condizioni dei terreni limitrofi;
- Evitare, per quanto possibile, l'interessamento sia di aree a destinazione urbanistica sia di quelle di particolare interesse paesaggistico e ambientale.

In particolare, i criteri principali seguiti per le scelte progettuali di localizzazione tracciato sono riconducibili a :

- minimizzare l'esposizione a Campi Elettro-Magnetici, mantenendo la maggior distanza possibile dalle abitazioni per mantenere il limite massimo di esposizione ben al di sotto dei limiti imposti dalla normativa italiana.
- minimizzare gli impatti paesaggistici tramite l'utilizzo di quinte morfologiche e vegetali mascheranti e anche tramite l'utilizzazione estensiva di sostegni a basso-impatto (sostegni tubolari) e cromatismi compatibili con il paesaggio (che saranno comunque concordati con gli EE.LL.).
- pianificare l'inserimento del nuovo elettrodotto tenendo conto delle richieste delle amministrazioni comunali di spostare le esistenti linee 380 kV (dove tecnicamente possibile) in porzioni di territorio che non interferiscano con lo sviluppo già in atto o possibile dei centri urbani.
- definire il tracciato della linea esistente 380kV T.364 "S.Rocco – Caorso" (nel tratto interessato dal riassetto) in modo da non avere interferenze con l'asse della nuova linea doppia terna in progetto, al fine di minimizzare l'impatto ambientale.
- pianificare il corridoio energetico, costituito da asse della linea di progetto in doppia terna e asse della linea esistente 380kV T.364 "S.Rocco – Caorso" (nel tratto interessato dal riassetto), con assi paralleli ed a minima distanza in modo da avere la minima occupazione del territorio.
- rendere possibile tratti di tracciato in rettilineo dove sia tecnicamente fattibile l'installazione di sostegni tubolari.
- contenere l'altezza totale prevista per i sostegni inferiore a 60 m, tale da non avere la necessità di posa sfere segnaletiche (imposte per la sicurezza del volo aereo) al fine di ridurre l'impatto ambientale.
- poter inserire sui due assi paralleli (380kV doppia terna in progetto e 380kV semplice terna nei tratti interessati dal riassetto) la stessa tipologia di sostegni (tradizionali a traliccio o tubolari) al fine di una migliore compatibilità ambientale.
- prevedere il franco di progetto minimo dal suolo sui nuovi assi di 15 m: tale valore è ampiamente superiore sia ai limiti minimi imposti dalla normativa sia alla situazione di franco minimo per le linee a 380 kV attualmente esistenti in quest'area a vocazione essenzialmente agricola.

In coerenza a questi principi, con riferimento alla corografia allegata (Doc. n° DEAR05003BGL00005 Rev.00), il riassetto della linea in oggetto parte all'altezza del sostegno esistente P.10: da questo sostegno esistente il nuovo tracciato devia, rispetto al tracciato attuale, verso nord allontanandosi dall'abitato di S. Stefano Lodigiano, "allargandosi" ad ovest oltre il cimitero e la stazione ferroviaria, in modo da non dividere il centro abitativo dalle aree a servizio pubblico. Tale "allargamento" del nuovo tracciato prosegue puntando a nord-ovest fino a disporsi lungo la linea di confine tra il comuni di S.Fiorano ed il comune di S.Stefano Lodigiano.

Da qui il futuro asse dell'elettrodotto piega verso nord-est correndo parallelamente (sul lato sud) al futuro asse della linea in doppia terna "Chignolo Po - Maleo" lungo i territori di S.Stefano Lodigiano e Corno Giovine per complessivi 6 km mantenendosi sempre distante dai centri abitati e dalle case sparse.

Proseguendo sempre con andamento verso nord-est, il tracciato corre parallelamente all'asse della linea attualmente esistente fino all'altezza della stazione elettrica di Maleo.

Il nuovo tracciato dell'elettrodotto in semplice terna piega verso destra all'altezza del nuovo sostegno P.21 per attestarsi nella stazione di Maleo.

Al fine di liberare l'area necessaria al nuovo corridoio energetico verrà parzialmente demolito l'elettrodotto a 132 kV T.187 "Pizzighettone - S.Rocco" nel tratto che va dall'area a sud-est dell'abitato di Maleo (incrocio attuale linea sulla SP 27) alla stazione di S. Rocco per complessivi 9.5 km circa di smantellamento e conseguentemente il restante tratto di linea aerea 132 kV T.187 "Pizzighettone - S.Rocco" verrà collegato in cavo interrato alla nuova stazione elettrica di Maleo per dare continuità di alimentazione 132 kV a Pizzighettone.

L'intervento di parziale demolizione sull'elettrodotto a 132kV T.187 "Pizzighettone - S.Rocco" consentirà di non congestionare con 3 linee elettriche quest'area lodigiana e, quindi, di accogliere la richiesta avanzata dai comuni di S. Stefano Lodigiano e Corno Giovine circa la non compresenza di 3 palificate nei rispettivi territori amministrativi che inevitabilmente si verrebbe a determinare con la costruzione del nuovo elettrodotto a 380 kV in doppia terna "Chignolo Po – Maleo".

Lo sviluppo complessivo del tracciato ha una lunghezza di circa 7 km; la lunghezza del tracciato da demolire è di circa 6.5 km.

Lo sviluppo complessivo del tracciato dove ricostruire il nuovo tratto della 380kV T.364 "S.Rocco – Caorso" ha una lunghezza di circa 7 km; la lunghezza del corrispondente tracciato da demolire è di circa 6,5 km.

7.3 OPERE ATTRAVERSATE

L'elenco delle opere attraversate con il nominativo delle Amministrazioni competenti è riportato nell'elaborato Doc. n° EEAR05003BGL00022 Rev.00 (Elenco opere attraversate). Gli attraversamenti principali sono altresì evidenziati anche nella corografia in scala 1:10.000 Doc. n. DEAR05003BGL00008 Rev.00 allegata.

8 INQUADRAMENTO GEOLOGICO PRELIMINARE

Si rimanda alla Relazione allegata

9 PROGETTO DELL'OPERA

9.1 PREMESSA

I calcoli delle frecce e delle sollecitazioni dei conduttori di energia, delle corde di guardia, dell'armamento, dei sostegni e delle fondazioni, sono rispondenti alla Legge n. 339 del 28/06/1986 ed alle norme contenute nei Decreti del Ministero dei LL.PP. del 21/03/1988 e del 16/01/1991 con particolare riguardo agli elettrodotti di classe terza, così come definiti dall'art. 1.2.07 del Decreto del 21/03/1988 suddetto; per quanto concerne le distanze tra conduttori di energia e fabbricati adibiti ad abitazione o ad altra attività che comporta tempi di permanenza prolungati, queste sono conformi anche al dettato del D.P.C.M. 08/07/2003.

Il progetto dell'opera è conforme al Progetto Unificato per gli elettrodotti elaborato fin dalla prima metà degli anni '70 a cura della Direzione delle Costruzioni di ENEL, aggiornato nel pieno rispetto della normativa prevista dal DM 21-10-2003 (Presidenza del Consiglio di Ministri Dipartimento Protezione Civile) e tenendo conto delle Norme Tecniche per le Costruzioni, Decreto 14/09/2005.

Per quanto attiene gli elettrodotti, nel Progetto Unificato ENEL, sono inseriti tutti i componenti (sostegni e fondazioni, conduttori, morsetteria, isolatori, ecc.) con le relative modalità di impiego.

Le tavole grafiche dei componenti impiegati con le loro caratteristiche è riportato nel Doc. n° EEAR05003BGL00036 "Elenco principali componenti" allegato.

L'elettrodotto sarà costituito da una palificazione a semplice terna armata con tre fasi ciascuna composta da un fascio di 3 conduttori di energia e due corde di guardia, fino al raggiungimento dei sostegni capolinea; lo stesso assetto, ma con fascio di conduttori binato, si ha tra il sostegno capolinea e i portali di stazione, come meglio illustrato di seguito.

9.2 CARATTERISTICHE ELETTRICHE DELL'ELETTRODOTTO

Le caratteristiche elettriche dell'elettrodotto sono le seguenti:

Frequenza nominale	50 Hz
Tensione nominale	380 kV
Corrente nominale	1500 A
Potenza nominale	1000 MVA
Numero di terne	1

La portata in corrente in servizio normale del conduttore sarà conforme a quanto prescritto dalla norma CEI 11-60, per elettrodotti a 380 kV in zona A e in zona B.

9.3 DISTANZA TRA I SOSTEGNI

La distanza tra due sostegni consecutivi dipende dall'orografia del terreno e dall'altezza utile dei sostegni impiegati, dagli attraversamenti incontrati; mediamente in condizioni normali, si ritiene possa essere pari a 400m.

9.4 CONDUTTORI E CORDE DI GUARDIA

Ciascuna fase elettrica sarà costituita da un fascio di 3 conduttori (trinato) collegati fra loro da distanziatori. Ciascun conduttore di energia sarà costituito da una corda di alluminio-acciaio della sezione complessiva di 585,3 mm² composta da n. 19 fili di acciaio del diametro 2,10 mm e da n. 54 fili di alluminio del diametro di 3,50 mm, con un diametro complessivo di 31,50 mm.

Il carico di rottura teorico del conduttore sarà di 16852 daN.

Per zone ad alto inquinamento salino può essere impiegato in alternativa il conduttore con l'anima a "zincatura maggiorata" ed ingrassato fino al secondo mantello di alluminio. Le caratteristiche tecniche del conduttore sono riportate nella tavola RQUT0000C2 Rev. 01 allegata.

I conduttori avranno un'altezza da terra non inferiore a metri 11,50, arrotondamento per accesso di quella minima prevista dall'art. 2.1.05 del D.M. 16/01/1991.

L' elettrodotto sarà inoltre equipaggiato con due corde di guardia destinate, oltre che a proteggere l'elettrodotto stesso dalle scariche atmosferiche, a migliorare la messa a terra dei sostegni. Ciascuna corda di guardia, in acciaio zincato del diametro di 11,50 mm e sezione di 78,94 mm², sarà costituita da n. 19 fili del diametro di 2,30 mm (tavola LC 23).

Il carico di rottura teorico della corda di guardia sarà di 10645 daN.

In alternativa è possibile l'impiego di una o di due corde di guardia in alluminio-acciaio con fibre ottiche, del diametro di 17,9 mm (tavola LC 50), da utilizzarsi per il sistema di protezione, controllo e conduzione degli impianti.

9.4.1 Stato di tensione meccanica

Il tiro dei conduttori e delle corde di guardia è stato fissato in modo che risulti costante, in funzione della campata equivalente, nella condizione "normale" di esercizio linea, cioè alla temperatura di 15°C ed in assenza di sovraccarichi (EDS - "every day stress"). Ciò assicura una uniformità di comportamento nei riguardi delle sollecitazioni prodotte dal fenomeno delle vibrazioni.

Nelle altre condizioni o "stati" il tiro varia in funzione della campata equivalente di ciascuna tratta e delle condizioni atmosferiche (vento, temperatura ed eventuale presenza di ghiaccio). La norma vigente divide il territorio italiano in due zone, A e B, in relazione alla quota e alla disposizione geografica.

Gli "stati" che interessano, da diversi punti di vista, il progetto delle linee sono riportati nello schema seguente:

- **EDS** – Condizione di tutti i giorni: +15°C, in assenza di vento e ghiaccio
- **MSA** – Condizione di massima sollecitazione (zona A): -5°C, vento a 130 km/h
- **MSB** – Condizione di massima sollecitazione (zona B): -20°C, manicotto di ghiaccio di 12 mm, vento a 65 km/h
- **MPA** – Condizione di massimo parametro (zona A): -5°C, in assenza di vento e ghiaccio
- **MPB** – Condizione di massimo parametro (zona B): -20°C, in assenza di vento e ghiaccio

- **MFA** – Condizione di massima freccia (Zona A): +55°C, in assenza di vento e ghiaccio
- **MFB** – Condizione di massima freccia (Zona B): +40°C, in assenza di vento e ghiaccio
- **CVS1** – Condizione di verifica sbandamento catene : 0°C, vento a 26 km/h
- **CVS2** – Condizione di verifica sbandamento catene: +15°C, vento a 130 km/h
- **CVS3** – Condizione di verifica sbandamento catene: 0°C (Zona A) -10°C (Zona B), vento a 65 km/h
- **CVS4** – Condizione di verifica sbandamento catene: +20°C, vento a 65 km/h

Nel seguente prospetto sono riportati i valori dei tiri in EDS per i conduttori, in valore percentuale rispetto al carico di rottura:

- **ZONA A** EDS=21% per il conduttore tipo RQUT0000C2 conduttore alluminio-acciaio
- **ZONA B** EDS=20% per il conduttore tipo RQUT0000C2 conduttore alluminio-acciaio

Il corrispondente valore di EDS per la corda di guardia è stato fissato con il criterio di avere un parametro del 15% più elevato, rispetto a quello del conduttore, nella stessa condizione di EDS, come riportato di seguito:

- ZONA A** EDS=12.18% per corda di guardia tipo LC 23
EDS=15 % per corda di guardia tipo LC 50
- ZONA B** EDS=11.60% per corda di guardia tipo LC 23
EDS=13,9 % per corda di guardia tipo LC 50

Per fronteggiare le conseguenze dell'assestamento dei conduttori, si rende necessario maggiorare il tiro all'atto della posa. Ciò si ottiene introducendo un decremento fittizio di temperatura ($\Delta\theta$) nel calcolo delle tabelle di tesatura:

- -16°C in zona A
- -25°C in zona B.

La linea in oggetto è situata in “**ZONA B**”

9.5 CAPACITÀ DI TRASPORTO

La capacità di trasporto dell'elettrodotto è funzione lineare della corrente di fase. Il conduttore in oggetto corrisponde al “conduttore standard” preso in considerazione dalla Norma CEI 11-60, nella quale sono definite anche le portate nei periodi caldo e freddo.

Il progetto dell'elettrodotto in oggetto è stato sviluppato nell'osservanza delle distanze di rispetto previste dalle Norme vigenti, sopra richiamate, pertanto le portate in corrente da considerare sono le stesse indicate nella Norma CEI 11-60.

9.6 SOSTEGNI

SOSTEGNI A TRALICCIO

I sostegni saranno del tipo a delta rovescio a semplice terna, di varie altezze secondo le caratteristiche altimetriche del terreno, in angolari di acciaio ad elementi zincati a caldo e bullonati. Gli angolari di acciaio sono raggruppati in elementi strutturali. Il calcolo delle sollecitazioni meccaniche ed il dimensionamento delle membrature è stato eseguito conformemente a quanto disposto dal D.M. 21/03/1988 e le verifiche sono state effettuate per l'impiego sia in zona "A" che in zona "B".

Essi avranno un'altezza tale da garantire, anche in caso di massima freccia del conduttore, il franco minimo prescritto dalle vigenti norme; l'altezza totale fuori terra sarà di norma inferiore a 61 m. Nei casi in cui ci sia l'esigenza tecnica di superare tale limite, si provvederà, in conformità alla normativa sulla segnalazione degli ostacoli per il volo a bassa quota, alla verniciatura del terzo superiore dei sostegni e all'installazione delle sfere di segnalazione sulle corde di guardia.

I sostegni saranno provvisti di difese parasalita.

La tipologia dei sostegni con testa a delta rovesciato, proprio in virtù della disposizione orizzontale dei conduttori, consente una drastica riduzione dell'ingombro verticale e quindi dell'impatto visivo.

Per quanto concerne detti sostegni, fondazioni e relativi calcoli di verifica, TERNA si riserva di apportare nel progetto esecutivo modifiche di dettaglio dettate da esigenze tecniche ed economiche, ricorrendo, se necessario, all'impiego di opere di sottofondazione.

Ciascun sostegno si può considerare composto dai piedi, dalla base, da un tronco e dalla testa, della quale fanno parte le mensole. Ad esse sono applicati gli armamenti (cioè l'insieme di elementi che consente di ancorare meccanicamente i conduttori al sostegno pur mantenendoli elettricamente isolati da esso) che possono essere di sospensione o di amarro. Vi sono infine i cimini, atti a sorreggere le corde di guardia.

I piedi del sostegno, che sono l'elemento di congiunzione con il terreno, possono essere di lunghezza diversa, consentendo un migliore adattamento, in caso di terreni acclivi.

L'elettrodotto a 380 kV semplice terna e' realizzato utilizzando una serie unificata di tipi di sostegno, tutti diversi tra loro (a seconda delle sollecitazioni meccaniche per le quali sono progettati) e tutti disponibili in varie altezze (H), denominate 'altezze utili (di norma vanno da 15 a 42 m).

I tipi di sostegno standard utilizzati e le loro prestazioni nominali riferiti alla zona B, con riferimento al conduttore utilizzato alluminio-acciaio Φ 31,5 mm, in termini di campata media (Cm), angolo di deviazione (δ) e costante altimetrica (K) sono i seguenti:

ZONA B EDS 20 %

TIPO	ALTEZZA	CAMPATA MEDIA	ANGOLO DEVIAZIONE	COSTANTE ALTIMETRICA
"L" Leggero	18 ÷ 42 m	400 m	0°45'	0,1655
"N" Normale	18 ÷ 42 m	400 m	4°10'	0,2276
"M" Medio	18 ÷ 54 m	400 m	8°22'	0,2895

“P” Pesante	18 ÷ 42 m	400 m	16°	0,3825
“V”Vertice	18 ÷ 54 m	400 m	32°	0,3825
“C”Capolinea	18 ÷ 42 m	400 m	60°	0,3825
“E” Eccezionale	18 ÷ 42 m	400 m	100°	0,3825

Ogni tipo di sostegno ha un campo di impiego rappresentato da un diagramma di utilizzazione nel quale sono rappresentate le prestazioni lineari (campate media), trasversali (angolo di deviazione) e verticali (costante altimetrica K).

Il diagramma di utilizzazione di ciascun sostegno è costruito secondo il seguente criterio:

Partendo dai valori di C_m , δ e K relativi alle prestazioni nominali, si calcolano le forze (azione trasversale e azione verticale) che i conduttori trasferiscono all'armamento.

Successivamente con i valori delle azioni così calcolate, per ogni valore di campata media, si vanno a determinare i valori di δ e K che determinano azioni di pari intensità.

In ragione di tale criterio, all'aumentare della campata media diminuisce sia il valore dell'angolo di deviazione sia la costante altimetrica con cui è possibile impiegare il sostegno.

La disponibilità dei diagrammi di utilizzazione agevola la progettazione, in quanto consente di individuare rapidamente se il punto di lavoro di un sostegno, di cui si siano determinate la posizione lungo il profilo della linea e l'altezza utile, e quindi i valori a picchetto di C_m , δ e K, ricade o meno all'interno dell'area delimitata dal diagramma di utilizzazione stesso.

SOSTEGNI TUBOLARI

Essi sono costituiti da tronchi in lamiera di acciaio saldata nel senso longitudinale a sezione trasversale poligonale; i singoli tronchi vengono uniti sul luogo di installazione con il metodo di “sovrapposizione ad incastro”

La limitazione nell'uso dei sostegni tubolari è vincolata a forti restrizioni di carattere tecnico; in generale tale tipologia non può essere utilizzata:

- in presenza di campate oltre una certa lunghezza (al massimo 350-400m)
- in presenza di campate non equilibrate, cioè di lunghezza diversa avanti ed indietro al sostegno (o anche con dislivelli diversi in campata avanti ed indietro)
- nei punti dove l'asse linea presenta angoli di deviazione superiore ai $10\div 12^\circ$ (in particolare nel caso di sostegni per linea doppia terna)
- nei punti in cui il sostegno deve sopportare notevoli carichi verticali dovuti al carico dei conduttori gravanti sul sostegno
- nelle zone dove le condizioni meteorologiche tendono alla formazione di accumulo di neve (o, peggio, di ghiaccio) sui conduttori: questo determina (oltre al generale aumento di carico

gravante sul sostegno) nel momento di “stacco” del sovraccarico pericolosi avvicinamenti tra i conduttori, dovuto anche alla ridotta distanza tra le fasi.

Viste le limitazioni di prestazione meccanica di tale tipologia; ciascun sostegno e la relativa fondazione sono calcolati ad hoc uno ad uno tenendo conto delle specifiche caratteristiche plano-altimetriche del picchetto.

Per la visualizzazione dello schema del sostegno vedere l'elaborato Doc. n° EEAR05003 B GL 00011 Rev.00 (“PIANO TECNICO DELLE OPERE - PARTE SECONDA”).

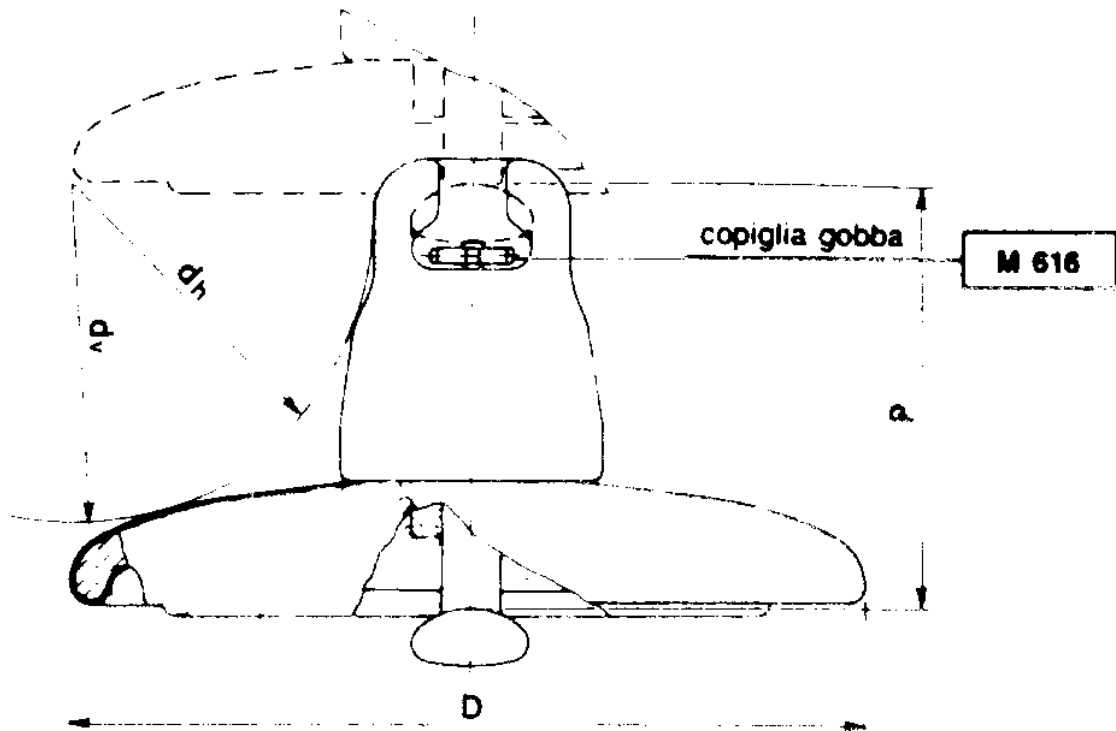
9.7 ISOLAMENTO

L'isolamento degli elettrodotti, previsto per una tensione massima di esercizio di 420 kV, sarà realizzato con isolatori a cappa e perno in vetro temprato, con carico di rottura di 160 e 210 kN nei due tipi “normale” e “antisale”, connessi tra loro a formare catene di almeno 19 elementi negli amari e 21 nelle sospensioni, come indicato nel grafico riportato al successivo paragrafo 9.7.2. Le catene di sospensione saranno del tipo a V o ad L (semplici o doppie per ciascuno dei rami) mentre le catene in amarro saranno tre in parallelo.

Le caratteristiche degli isolatori rispondono a quanto previsto dalle norme CEI.

9.7.1 Caratteristiche geometriche

Nelle tabelle LJ1 e LJ2 allegate sono riportate le caratteristiche geometriche tradizionali ed inoltre le due distanze “dh” e “dv” (vedi figura) atte a caratterizzare il comportamento a sovratensione di manovra sotto pioggia.



9.7.2 Caratteristiche elettriche

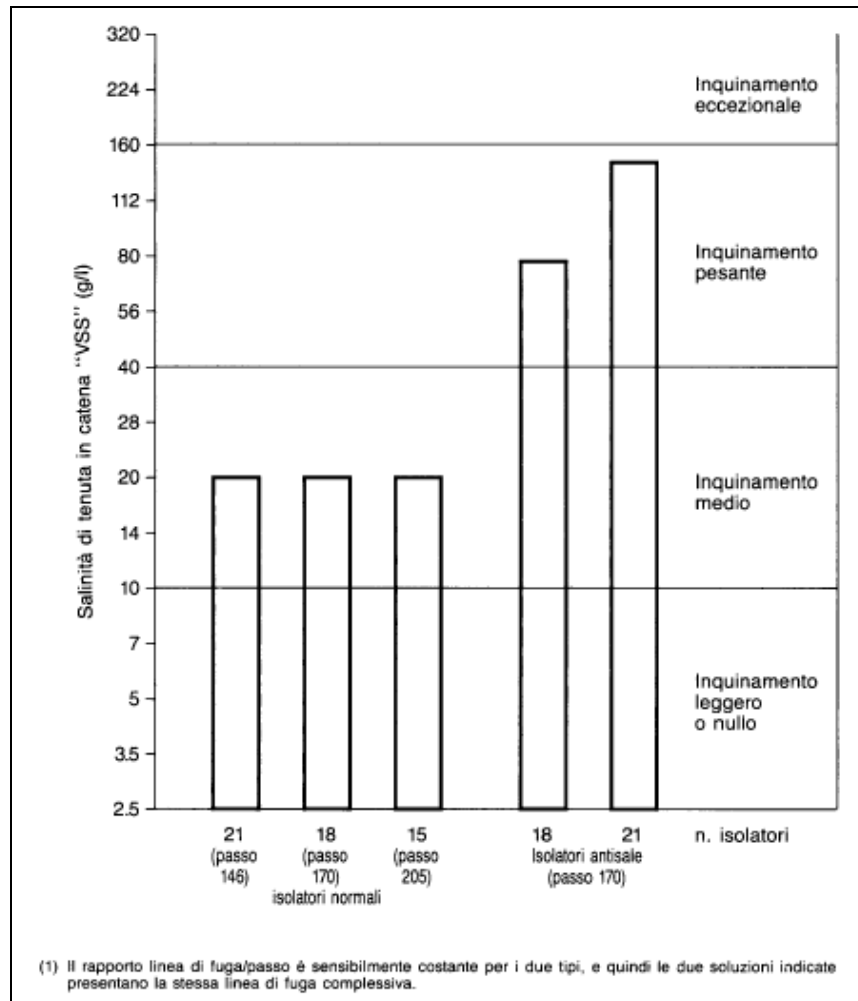
Le caratteristiche geometriche di cui sopra sono sufficienti a garantire il corretto comportamento delle catene di isolatori a sollecitazioni impulsive dovute a fulminazione o a sovratensioni di manovra.

Per quanto riguarda il comportamento degli isolatori in presenza di inquinamento superficiale, nelle tabelle LJ1 e LJ2 allegate sono riportate, per ciascun tipo di isolatore, le condizioni di prova in nebbia salina, scelte in modo da porre ciascuno di essi in una situazione il più possibile vicina a quella di effettivo impiego.

Nella tabella che segue è poi indicato il criterio per individuare il tipo di isolatore ed il numero di elementi da impiegare con riferimento ad una scala empirica dei livelli di inquinamento.

LIVELLO DI INQUINAMENTO	DEFINIZIONE	MINIMA SALINITA' DI TENUTA (kg/m ²)
I – Nullo o leggero (1)	<ul style="list-style-type: none"> • Zone prive di industrie e con scarsa densità di abitazioni dotate di impianto di riscaldamento • Zone con scarsa densità di industrie e abitazioni, ma frequentemente soggette a piogge e/o venti. • Zone agricole (2) • Zone montagnose <p>Occorre che tali zone distino almeno 10-20 km dal mare e non siano direttamente esposte a venti marini (3)</p>	10
II – Medio	<ul style="list-style-type: none"> • Zone con industrie non particolarmente inquinanti e con media densità di abitazioni dotate di impianto di riscaldamento • Zone ad alta densità di industrie e/o abitazioni, ma frequentemente soggette a piogge e/o venti. • Zone esposte ai venti marini, ma non troppo vicine alla costa (distanti almeno alcuni chilometri) (3) 	40
III - Pesante	<ul style="list-style-type: none"> • Zone ad alta densità industriale e periferie di grandi agglomerati urbani ad alta densità di impianti di riscaldamento producenti sostanze inquinanti • Zone prossime al mare e comunque esposte a venti marini di entità relativamente forte 	160
IV – Eccezionale	<ul style="list-style-type: none"> • Zone di estensione relativamente modesta, soggette a polveri o fumi industriali che causano depositi particolarmente conduttivi • Zone di estensione relativamente modesta molto vicine a coste marine e battute da venti inquinanti molto forti • Zone desertiche, caratterizzate da assenza di pioggia per lunghi periodi, esposte a tempeste di sabbia e sali, e soggette a intensi fenomeni di condensazione 	(*)

- (1) Nelle zone con inquinamento nullo o leggero una prestazione dell'isolamento inferiore a quella indicata può essere utilizzata in funzione dell'esperienza acquisita in servizio.
- (2) Alcune pratiche agricole quali la fertirrigazione o la combustione dei residui, possono produrre un incremento del livello di inquinamento a causa della dispersione via vento delle particelle inquinanti.
- (3) Le distanze dal mare sono strettamente legate alle caratteristiche topografiche della zona ed alle condizioni di vento più severe.
- (4) (*) per tale livello di inquinamento non viene dato un livello di salinità di tenuta, in quanto risulterebbe più elevato del massimo valore ottenibile in prove di salinità in laboratorio. Si rammenta inoltre che l'utilizzo di catene di isolatori antisale di lunghezze superiori a quelle indicate nelle tabelle di unificazione (criteri per la scelta del numero e del tipo degli isolatori) implicherebbe una linea di fuga specifica superiore a 33 mm/kV fase-fase oltre la quale interviene una non linearità nel comportamento in ambiente inquinato.



Il numero degli elementi può essere aumentato fino a 21 (sempre per ciò che riguarda gli armamenti VSS) coprendo così quasi completamente le zone ad inquinamento "pesante". In casi eccezionali si potranno adottare soluzioni che permettono l'impiego fino a 25 isolatori "antisale" da montare su speciali sostegni detti "a isolamento rinforzato". Con tale soluzione, se adottata in zona ad inquinamento eccezionale, si dovrà comunque ricorrere ad accorgimenti particolari quali lavaggi periodici, ingrassaggio, ecc.

Le considerazioni fin qui esposte vanno pertanto integrate con l'osservazione che gli armamenti di sospensione diversi da VSS hanno prestazioni minori a parità di isolatori. E precisamente:

- gli armamenti VDD, LSS, LDS presentano prestazioni inferiori di mezzo gradino della scala di salinità
- gli armamenti LSD, LDD (di impiego molto eccezionale) presentano prestazioni inferiori di 1 gradino della scala di salinità.
- gli armamenti di amarro, invece, presentano le stesse prestazioni dei VSS.

Tenendo presente, d'altra parte, il carattere probabilistico del fenomeno della scarica superficiale, la riduzione complessiva dei margini di sicurezza sull'intera linea potrà essere trascurata se gli armamenti indicati sono relativamente pochi rispetto ai VSS (per esempio 1 su 10). Diversamente se ne terrà conto nello stabilire la soluzione prescelta (ad esempio si passerà agli "antisale" prima di quanto si sarebbe fatto in presenza dei soli armamenti VSS).

Le caratteristiche della zona interessata dall'elettrodotto in esame sono di inquinamento atmosferico leggero o nullo e quindi si è scelta la soluzione dei 21 isolatori (passo 146) tipo J1/3 (normali) per tutti gli armamenti in sospensione e quella dei 18 isolatori (passo 170) tipo J1/4 (normali) per gli armamenti in amarro.

9.8 MORSETTERIA ED ARMAMENTI

Gli elementi di morsetteria per linee a 380 kV sono stati dimensionati in modo da poter sopportare gli sforzi massimi trasmessi dai conduttori al sostegno.

A seconda dell'impiego previsto sono stati individuati diversi carichi di rottura per gli elementi di morsetteria che compongono gli armamenti in sospensione:

- 120 kN utilizzato per le morse di sospensione.
- 210 kN utilizzato per i rami semplici degli armamenti di sospensione e dispositivo di amarro di un singolo conduttore.
- 360 kN utilizzato nei rami doppi degli armamenti di sospensione.

Le morse di amarro sono invece state dimensionate in base al carico di rottura del conduttore.

Per equipaggiamento si intende il complesso degli elementi di morsetteria che collegano le morse di sospensione o di amarro agli isolatori e questi ultimi al sostegno.

Per le linee a 380 kV si distinguono i tipi di equipaggiamento riportati nella tabella seguente.

EQUIPAGGIAMENTO	TIPO	CARICO DI ROTTURA (kN)		SIGLA
		Ramo 1	ramo 2	
a "V" semplice	380/1	210	210	VSS
a "V" doppio	380/2	360	360	VDD
a "L" semplice-	380/3	210	210	LSS
a "L" semplice-doppio	380/4	210	360	LSD
a "L" doppio-semplce	380/5	360	210	LDS
a "L" doppio	380/6	360	360	LDD
triplo per amarro	385/1	3 x 210		TA
doppio per amarro	387/2	2 x 120		DA
ad "I" per richiamo collo morto	392/1	30		IR

La scelta degli equipaggiamenti viene effettuata, per ogni singolo sostegno, fra quelli disponibili nel progetto unificato, in funzione delle azioni (trasversale, verticale e longitudinale) determinate dal tiro dei conduttori e dalle caratteristiche di impiego del sostegno esaminato (campata media, dislivello a monte e a valle, ed angolo di deviazione).

9.9 FONDAZIONI

Ciascun sostegno è dotato di quattro piedi e delle relative fondazioni.

La fondazione è la struttura interrata atta a trasferire i carichi strutturali (compressione e trazione) dal sostegno al sottosuolo.

Le fondazioni unificate sono utilizzabili su terreni normali, di buona o media consistenza.

Ciascun piedino di fondazione è composto di tre parti:

- a) un blocco di calcestruzzo armato costituito da una base, che appoggia sul fondo dello scavo, formata da una serie di platee (parallelepipedi a pianta quadrata) sovrapposte; detta base è simmetrica rispetto al proprio asse verticale;
- b) un colonnino a sezione circolare, inclinato secondo la pendenza del montante del sostegno;
- c) un "moncone" annegato nel calcestruzzo al momento del getto, collegato al montante del "piede" del sostegno. Il moncone è costituito da un angolare, completo di squadrette di ritenuta, che si collega con il montante del piede del sostegno mediante un giunto a sovrapposizione. I monconi sono raggruppati in tipi, caratterizzati dalla dimensione dell'angolare, ciascuno articolato in un certo numero di lunghezze.

Dal punto di vista del calcolo dimensionale è stata seguita la normativa di riferimento per le opere in cemento armato di seguito elencata:

- D.M. 9 gennaio 1996, "Norme tecniche per il calcolo, l'esecuzione ed il collaudo delle strutture in cemento armato, normale e precompresso e per le strutture metalliche";
- D.M. 14 febbraio 1992: "Norme tecniche per l'esecuzione delle opere in cemento armato normale e precompresso e per le strutture metalliche";
- D.M. 16 Gennaio 1996: Norme tecniche relative ai "Criteri generali per la verifica di sicurezza delle costruzioni e dei carichi e sovraccarichi";
- Circolare Ministero LL.PP. 14 Febbraio 1974 n.11951: Applicazione delle norme sul cemento armato L. 5/11/71 n. 1086;
- Circolare Min. LL.PP. 4 Luglio 1996 n.156 AA.GG./STC.: Istruzioni per l'applicazione delle "Norme tecniche relative ai criteri generali per la verifica di sicurezza delle costruzioni e dei carichi e sovraccarichi" di cui al Decreto Ministeriale 16 gennaio 1996.

Sono inoltre osservate le prescrizioni della normativa specifica per elettrodotti, costituita dal D.M. 21/3/1988; in particolare per la verifica a strappamento delle fondazioni, viene considerato anche il contributo del terreno circostante come previsto dall'articolo 2.5.06 dello stesso D.M. 21/3/1988.

L'articolo 2.5.08 dello stesso D.M., prescrive che le fondazioni verificate sulla base degli articoli sopramenzionati, siano idonee ad essere impiegate anche nelle zone sismiche per qualunque grado di sismicità.

I sostegni utilizzati sono tuttavia stati verificati anche secondo le disposizioni date dal D.M. 9/01/96 (Norme tecniche per le costruzioni in zone sismiche)

L'abbinamento tra ciascun sostegno e la relativa fondazione è determinato nel progetto unificato mediante le "Tabelle delle corrispondenze" che sono le seguenti:

- Tabella delle corrispondenze tra sostegni, monconi e fondazioni;
- Tabella delle corrispondenze tra fondazioni ed armature colonnino

Con la prima tabella si definisce il tipo di fondazione corrispondente al sostegno impiegato mentre con la seconda si individua la dimensione ed armatura del colonnino corrispondente.

Come già detto le fondazioni unificate sono utilizzabili solo su terreni normali di buona e media consistenza, pertanto le fondazioni per sostegni posizionati su terreni con scarse caratteristiche geomeccaniche, su terreni instabili o su terreni allagabili sono oggetto di indagini geologiche e sondaggi mirati, sulla base dei quali vengono, di volta in volta, progettate ad hoc.

9.10 MESSE A TERRA DEI SOSTEGNI

Per ogni sostegno, in funzione della resistività del terreno misurata in sito, viene scelto, in base alle indicazioni riportate nel Progetto Unificato, anche il tipo di messa a terra da utilizzare.

Il Progetto Unificato ne prevede di 6 tipi, adatti ad ogni tipo di terreno.

9.11 CARATTERISTICHE DEI COMPONENTI

Si rimanda alla consultazione dell'elaborato Doc. n. EEAR05003BGL00036 Rev.00 "Elenco Principali Componenti."

9.12 TERRE E ROCCE DA SCAVO (art. 186 D.Lgs. 152/06)

La realizzazione di un elettrodotto aereo è suddivisibile in tre fasi principali:

1. esecuzione delle fondazioni dei sostegni;
2. montaggio dei sostegni;
3. messa in opera dei conduttori e delle corde di guardia.

Solo la prima fase comporta movimenti di terra, come descritto nel seguito.

Ciascun sostegno è dotato di quattro piedini separati e delle relative fondazioni, strutture interrato atte a trasferire i carichi strutturali (compressione e trazione) dal sostegno al sottosuolo.

Ciascun piedino di fondazione è composto di tre parti:

- un blocco di calcestruzzo armato costituito da una base, che appoggia sul fondo dello scavo, formata da una serie di platee (parallelepipedi a pianta quadrata) sovrapposte; detta base è simmetrica rispetto al proprio asse verticale;

- un colonnino a sezione circolare, inclinato secondo la pendenza del montante del sostegno;
- un “moncone” annegato nel calcestruzzo al momento del getto, collegato al montante del “piede” del sostegno. Il moncone è costituito da un angolare, completo di squadrette di ritenuta, che si collega con il montante del piede del sostegno mediante un giunto a sovrapposizione. I monconi sono raggruppati in tipi, caratterizzati dalla dimensione dell’angolare, ciascuno articolato in un certo numero di lunghezze.

Saranno inoltre realizzati dei piccoli scavi in prossimità del sostegno per la posa dei dispersori di terra con successivo reinterro e costipamento.

L’abbinamento tra ciascun sostegno e la relativa fondazione è determinato nel Progetto Unificato Terna mediante apposite “tabelle delle corrispondenze” tra sostegni, monconi e fondazioni.

Poiché le fondazioni unificate sono utilizzabili solo su terreni normali di buona e media consistenza, per sostegni posizionati su terreni con scarse caratteristiche geomeccaniche, su terreni instabili o su terreni allagabili, sono progettate fondazioni speciali (pali trivellati, micropali, tiranti in roccia), sulla base di apposite indagini geotecniche.

La realizzazione delle fondazioni di un sostegno prende avvio con l’allestimento dei cosiddetti “microcantieri” relativi alle zone localizzate da ciascun sostegno. Essi sono destinati alle operazioni di scavo, getto in cemento armato delle fondazioni, reinterro ed infine all’assemblaggio degli elementi costituenti la tralicciatura del sostegno. Mediamente interessano un’area circostante delle dimensioni di circa 30x30 m e sono immuni da ogni emissione dannosa.

Durante la realizzazione delle opere, il criterio di gestione del materiale scavato prevede il suo deposito temporaneo presso ciascun “microcantiere” e successivamente il suo utilizzo per il reinterro degli scavi, previo accertamento, durante la fase esecutiva, dell’idoneità di detto materiale per il riutilizzo in sito. In caso contrario, saranno eseguiti appositi campionamenti e il materiale scavato sarà destinato ad idonea discarica, con le modalità previste dalla normativa vigente.

In particolare, poiché per l’esecuzione dei lavori non sono utilizzate tecnologie di scavo con impiego di prodotti tali da contaminare le rocce e terre, nelle aree a verde, boschive, agricole, residenziali, aste fluviali o canali in cui sono assenti scarichi, vale a dire nelle aree in cui non sia accertata e non si sospetti potenziale contaminazione, nemmeno dovuto a fonti inquinanti diffuse, il materiale scavato sarà considerato idoneo al riutilizzo in sito.

Per tutte le tipologie di fondazioni, l’operazione successiva consiste nel montaggio dei sostegni, ove possibile sollevando con una gru elementi premontati a terra a tronchi, a fiancate o anche ad aste sciolte.

Ove richiesto, si procede alla verniciatura dei sostegni.

Infine una volta realizzato il sostegno si procederà alla risistemazione dei “microcantieri”, previo minuzioso sgombero da ogni materiale di risulta, rimessa in pristino delle pendenze del terreno costipato ed idonea piantumazione e ripristino del manto erboso.

In complesso i tempi necessari per la realizzazione di un sostegno non superano il mese e mezzo, tenuto conto anche della sosta necessaria per la stagionatura dei getti.

Di seguito sono descritte le principali attività delle varie di tipologie di fondazione utilizzate.

Fondazioni a plinto con riseghe

Predisposti gli accessi alle piazzole per la realizzazione dei sostegni, si procede alla pulizia del terreno e allo scavo delle fondazioni. Queste saranno in genere di tipo diretto e dunque si limitano alla realizzazione di 4 plinti agli angoli dei tralicci (fondazioni a piedini separati).

Ognuna delle quattro buche di alloggiamento della fondazione è realizzata utilizzando un escavatore e avrà dimensioni di circa 3x3 m con una profondità non superiore a 4 m, per un volume medio di scavo pari a circa 30 mc; una volta realizzata l'opera, la parte che resterà in vista sarà costituita dalla parte fuori terra dei colonnini di diametro di circa 1 m.

Pulita la superficie di fondo scavo si getta, se ritenuto necessario per un migliore livellamento, un sottile strato di "magrone". Nel caso di terreni con falda superficiale, si procederà all'aggottamento della fossa con una pompa di esaurimento.

In seguito si procede con il montaggio dei raccordi di fondazione e dei piedi, il loro accurato livellamento, la posa dell'armatura di ferro e delle casserature, il getto del calcestruzzo.

Trascorso il periodo di stagionatura dei getti, si procede al disarmo delle casserature. Si esegue quindi il reinterro con il materiale proveniente dagli scavi, se ritenuto idoneo, ripristinando il preesistente andamento naturale del terreno. Il materiale di risulta, mediamente meno del 10% di quello scavato, può essere utilizzato in loco per la successiva sistemazione del sito o allocato in discarica.

Pali trivellati

La realizzazione delle fondazioni con pali trivellati avviene come segue.

- Pulizia del terreno; posizionamento della macchina operatrice; realizzazione di un fittone per ogni piedino mediante trivellazione fino alla quota prevista in funzione della litologia del terreno desunta dalle prove geognostiche eseguite in fase esecutiva (mediamente 15 m) con diametri che variano da 1,5 a 1,0 m, per complessivi 15 mc circa per ogni fondazione; posa dell'armatura; getto del calcestruzzo fino alla quota di imposta del traliccio.
- A fine stagionatura del calcestruzzo del trivellato si procederà al montaggio e posizionamento della base del traliccio; alla posa dei ferri d'armatura ed al getto di calcestruzzo per realizzare il raccordo di fondazione al trivellato; ed infine al ripristino del piano campagna ed all'eventuale rinverdimento.

Durante la realizzazione dei trivellati, per limitare gli inconvenienti dovuti alla presenza di falda, verrà utilizzata, in alternativa al tubo forma metallico, della bentonite che a fine operazioni dovrà essere recuperata e smaltita secondo le vigenti disposizioni di legge. Anche in questo caso il materiale di risulta può essere riutilizzato per la sistemazione del sito o smaltito in discarica autorizzata.

Micropali

La realizzazione delle fondazioni con micropali avviene come segue.

- Pulizia del terreno; posizionamento della macchina operatrice; realizzazione di una serie di micropali per ogni piedino con trivellazione fino alla quota prevista; posa dell'armatura; iniezione malta cementizia.
- Scavo per la realizzazione dei dadi di raccordo micropali-traliccio; messa a nudo e pulizia delle armature dei micropali; montaggio e posizionamento della base del traliccio; posa in opera delle armature del dado di collegamento; getto del calcestruzzo.

Il volume di scavo complessivo per ogni piedino è circa 4 mc.

A fine stagionatura del calcestruzzo si procederà al disarmo dei dadi di collegamento; al ripristino del piano campagna ed all'eventuale rinverdimento.

Durante la realizzazione dei micropali, per limitare gli inconvenienti dovuti alla presenza di falda, verrà utilizzato un tubo forma metallico, per contenere le pareti di scavo, che contemporaneamente alla fase di getto sarà recuperato. Anche in questo caso il materiale di risulta può essere riutilizzato per la sistemazione del sito o smaltito in discarica autorizzata.

Tiranti in roccia

La realizzazione delle fondazioni con tiranti in roccia avviene come segue.

- Pulizia del banco di roccia con asportazione del "cappellaccio" superficiale degradato (circa 30 cm) nella posizione del piedino, fino a trovare la parte di roccia più consistente; posizionamento della macchina operatrice per realizzare una serie di ancoraggi per ogni piedino; trivellazione fino alla quota prevista; posa delle barre in acciaio; iniezione di resina sigillante (biacca) fino alla quota prevista;
- Scavo, tramite demolitore, di un dado di collegamento tiranti-traliccio delle dimensioni 1,5 x 1,5 x 1 m; montaggio e posizionamento della base del traliccio; posa in opera dei ferri d'armatura del dado di collegamento; getto del calcestruzzo.

Trascorso il periodo di stagionatura dei getti, si procede al disarmo delle casserature. Si esegue quindi il reinterro con il materiale proveniente dagli scavi, se ritenuto idoneo. Il materiale di risulta, mediamente meno del 10% di quello scavato, può essere utilizzato in loco per la successiva sistemazione del sito o allocato in discarica.

10 CAMPI ELETTRICI E MAGNETICI

10.1 RICHIAMI NORMATIVI

Le linee guida per la limitazione dell'esposizione ai campi elettrici e magnetici variabili nel tempo ed ai campi elettromagnetici sono state indicate nel 1998 dalla ICNIRP.

Il 12-7-99 il Consiglio dell'Unione Europea ha emesso una Raccomandazione agli Stati Membri volta alla creazione di un quadro di protezione della popolazione dai campi elettromagnetici, che si basa sui migliori dati scientifici esistenti; a tale proposito, il Consiglio ha avallato proprio le linee guida dell'ICNIRP. Successivamente nel 2001, a seguito di un'ultima analisi condotta sulla letteratura scientifica, un Comitato di esperti della Commissione Europea ha raccomandato alla CE di continuare ad adottare tali linee guida.

Successivamente è intervenuta, con finalità di riordino e miglioramento della normativa allora vigente in materia, la Legge quadro 36/2001, che ha individuato ben tre livelli di esposizione ed ha affidato allo Stato il compito di determinare e di aggiornare periodicamente i limiti di esposizione, i valori di attenzione e gli obiettivi di qualità, in relazione agli impianti suscettibili di provocare inquinamento elettromagnetico.

L'art. 3 della Legge 36/2001 ha definito:

- limite di esposizione il valore di campo elettromagnetico da osservare ai fini della tutela della salute da effetti acuti;
- valore di attenzione, come quel valore del campo elettromagnetico da osservare quale misura di cautela ai fini della protezione da possibili effetti a lungo termine;
- l'obiettivo di qualità come criterio localizzativo e standard urbanistico, oltre che come valore di campo elettromagnetico ai fini della progressiva minimizzazione dell'esposizione.

Tale legge quadro italiana (36/2001), come ricordato sempre dal citato Comitato, è stata emanata nonostante che le raccomandazioni del Consiglio della Comunità Europea del 12-7-99 sollecitassero gli Stati membri ad utilizzare le linee guida internazionali stabilite dall'ICNIRP; tutti i paesi dell'Unione Europea, hanno accettato il parere del Consiglio della CE, mentre l'Italia ha adottato misure più restrittive di quelle indicate dagli Organismi internazionali.

In esecuzione della predetta Legge, è stato infatti emanato il D.P.C.M. 08.07.2003, che ha fissato il limite di esposizione in 100 μ T per l'induzione magnetica e 5 kV/m per il campo elettrico; ha stabilito il valore di attenzione di 10 μ T, a titolo di cautela per la protezione da possibili effetti a lungo termine nelle aree gioco per l'infanzia, in ambienti abitativi, in ambienti scolastici e nei luoghi adibiti a permanenze non inferiori a quattro ore giornaliere; ha fissato, quale obiettivo di qualità, da osservare nella progettazione di nuovi elettrodotti, il valore di 3 μ T. È stato altresì esplicitamente chiarito che tali valori sono da intendersi come mediana di valori nell'arco delle 24 ore, in condizioni normali di esercizio. Non si deve dunque fare riferimento al valore massimo di corrente eventualmente sopportabile da parte della linea.

Al riguardo è opportuno anche ricordare che, in relazione ai campi elettromagnetici, la tutela della salute viene attuata – nell'intero territorio nazionale – esclusivamente attraverso il rispetto dei limiti prescritti dal D.P.C.M. 08.07.2003, al quale soltanto può farsi utile riferimento.

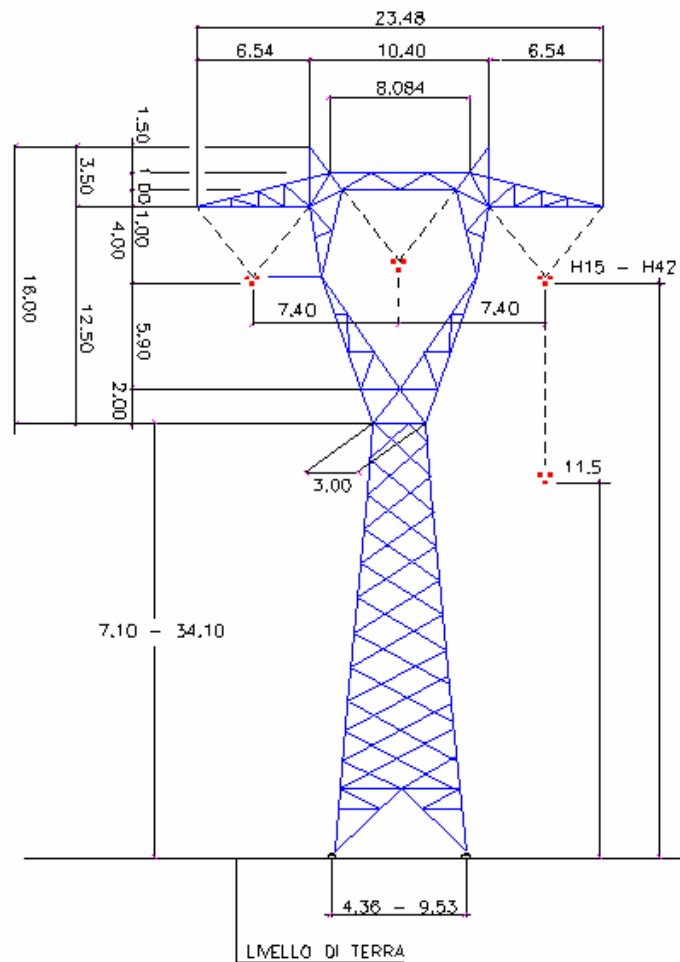
In tal senso, con sentenza n. 307 del 7.10.2003 la Corte Costituzionale ha dichiarato l'illegittimità di alcune leggi regionali in materia di tutela dai campi elettromagnetici, per violazione dei criteri in tema di

ripartizione di competenze fra Stato e Regione stabiliti dal nuovo Titolo V della Costituzione¹. Come emerge dal testo della sentenza, una volta fissati i valori-soglia di cautela per la salute, a livello nazionale, non è consentito alla legislazione regionale derogarli neanche in melius.

10.2 CALCOLO DEI CAMPI ELETTRICI E MAGNETICI

La linea elettrica durante il suo normale funzionamento genera un campo elettrico ed un campo magnetico. Il primo è proporzionale alla tensione della linea stessa, mentre il secondo è proporzionale alla corrente che vi circola.

¹ Nella sentenza (pagg. 51 e segg.) si legge testualmente: "L'esame di alcune delle censure proposte nei ricorsi presuppone che si risponda all'interrogativo se i valori-soglia (limiti di esposizione, valori di attenzione, obiettivi di qualità definiti come valori di campo), la cui fissazione è rimessa allo Stato, possano essere modificati dalla Regione, fissando valori-soglia più bassi, o regole più rigorose o tempi più ravvicinati per la loro adozione. La risposta richiede che si chiarisca la ratio di tale fissazione. Se essa consistesse esclusivamente nella tutela della salute dai rischi dell'inquinamento elettromagnetico, potrebbe invero essere lecito considerare ammissibile un intervento delle Regioni che stabilisse limiti più rigorosi rispetto a quelli fissati dallo Stato, in coerenza con il principio, proprio anche del diritto comunitario, che ammette deroghe alla disciplina comune, in specifici territori, con effetti di maggiore protezione dei valori tutelati (cfr. sentenze n. 382 del 1999 e n. 407 del 2002). Ma in realtà, nella specie, la fissazione di valori-soglia risponde ad una ratio più complessa e articolata. Da un lato, infatti, si tratta effettivamente di proteggere la salute della popolazione dagli effetti negativi delle emissioni elettromagnetiche (e da questo punto di vista la determinazione delle soglie deve risultare fondata sulle conoscenze scientifiche ed essere tale da non pregiudicare il valore protetto); dall'altro, si tratta di consentire, anche attraverso la fissazione di soglie diverse in relazione ai tipi di esposizione, ma uniformi sul territorio nazionale, e la graduazione nel tempo degli obiettivi di qualità espressi come valori di campo, la realizzazione degli impianti e delle reti rispondenti a rilevanti interessi nazionali, sottesi alle competenze concorrenti di cui all'art. 117, terzo comma, della Costituzione, come quelli che fanno capo alla distribuzione dell'energia e allo sviluppo dei sistemi di telecomunicazione. Tali interessi, ancorché non resi espliciti nel dettato della legge quadro in esame, sono indubbiamente sottesi alla considerazione del "preminente interesse nazionale alla definizione di criteri unitari e di normative omogenee" che, secondo l'art. 4, comma 1, lettera a, della legge quadro, fonda l'attribuzione allo Stato della funzione di determinare detti valori-soglia. In sostanza, la fissazione a livello nazionale dei valori-soglia, non derogabili dalle Regioni nemmeno in senso più restrittivo, rappresenta il punto di equilibrio fra le esigenze contrapposte di evitare al massimo l'impatto delle emissioni elettromagnetiche, e di realizzare impianti necessari al paese, nella logica per cui la competenza delle Regioni in materia di trasporto dell'energia e di ordinamento della comunicazione è di tipo concorrente, vincolata ai principi fondamentali stabiliti dalle leggi dello Stato. Tutt'altro discorso è a farsi circa le discipline localizzative e territoriali. A questo proposito è logico che riprenda pieno vigore l'autonoma capacità delle Regioni e degli enti locali di regolare l'uso del proprio territorio, purché, ovviamente, criteri localizzativi e standard urbanistici rispettino le esigenze della pianificazione nazionale degli impianti e non siano, nel merito, tali da impedire od ostacolare ingiustificatamente l'insediamento degli stessi".



I calcoli relativi agli andamenti dei campi elettrici e magnetici prodotti dagli elettrodotti energizzati ed in servizio sono contenuti all'interno dello Studio di Impatto Ambientale (SIA) relativo agli elettrodotti in oggetto.

11 RUMORE

La produzione di rumore da parte di un elettrodotto in esercizio è dovuta essenzialmente a due fenomeni fisici: il vento e l'effetto corona. Il vento, se particolarmente intenso, può provocare il "fischio" dei conduttori, fenomeno peraltro locale e di modesta entità. L'effetto corona, invece, è responsabile del leggero ronzio che viene talvolta percepito nelle immediate vicinanze dell'elettrodotto.

Per quanto riguarda l'emissione acustica di una linea a 380 kV di configurazione standard, misure sperimentali effettuate in condizioni controllate, alla distanza di 15 m dal conduttore più esterno, in condizioni di simulazione di pioggia, hanno fornito valori pari a 40 dB(A).

Occorre rilevare che il rumore si attenua con la distanza in ragione di 3 dB(A) al raddoppiare della distanza stessa e che, a detta attenuazione, va aggiunta quella provocata dalla vegetazione e/o dai manufatti. In queste condizioni, tenendo conto dell'attenuazione con la distanza, si riconosce che già a poche decine di metri dalla linea risultano rispettati anche i limiti più severi tra quelli di cui al D.P.C.M. marzo 1991, e alla Legge quadro sull'inquinamento acustico (Legge n. 447 del 26/10/1995).

Confrontando i valori acustici relativi alla rumorosità di alcuni ambienti tipici (rurale, residenziale senza strade di comunicazione, suburbano con traffico, urbano con traffico) si constata che tale rumorosità ambientale è dello stesso ordine di grandezza, quando non superiore, dei valori indicati per una linea a 380 kV. Considerazioni analoghe valgono per il rumore di origine eolica.

Per una corretta analisi dell'esposizione della popolazione al rumore prodotto dall'elettrodotto in fase di esercizio, si deve infine tenere conto del fatto che il livello del fenomeno è sempre modesto e che l'intensità massima è legata a cattive condizioni meteorologiche (vento forte e pioggia battente) alle quali corrispondono una minore propensione della popolazione alla vita all'aperto e l'aumento del naturale rumore di fondo (sibilo del vento, scroscio della pioggia, tuoni). Fattori, questi ultimi, che riducono sia la percezione del fenomeno che il numero delle persone interessate.

12 SICUREZZA NEI CANTIERI

I lavori si svolgeranno in ossequio alla normativa del D.Lgs. 494/96, come modificato dal D.Lgs. 528/99. Pertanto, in fase di progettazione la TERNA S.p.A. provvederà a nominare un Coordinatore per la sicurezza in fase di progettazione, abilitato ai sensi della predetta normativa, che redigerà il Piano di Sicurezza e Coordinamento. Successivamente, in fase di realizzazione dell'opera, sarà nominato un Coordinatore per la esecuzione dei lavori, anch'esso abilitato, che vigilerà durante tutta la durata dei lavori sul rispetto da parte delle ditte appaltatrici delle norme di legge in materia di sicurezza e delle disposizioni previste nel Piano di Sicurezza e Coordinamento.