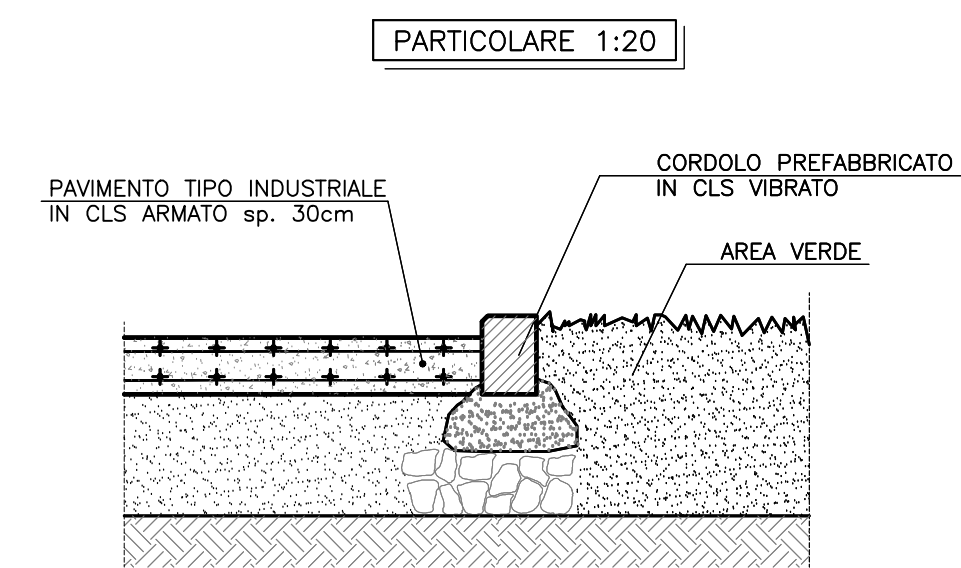
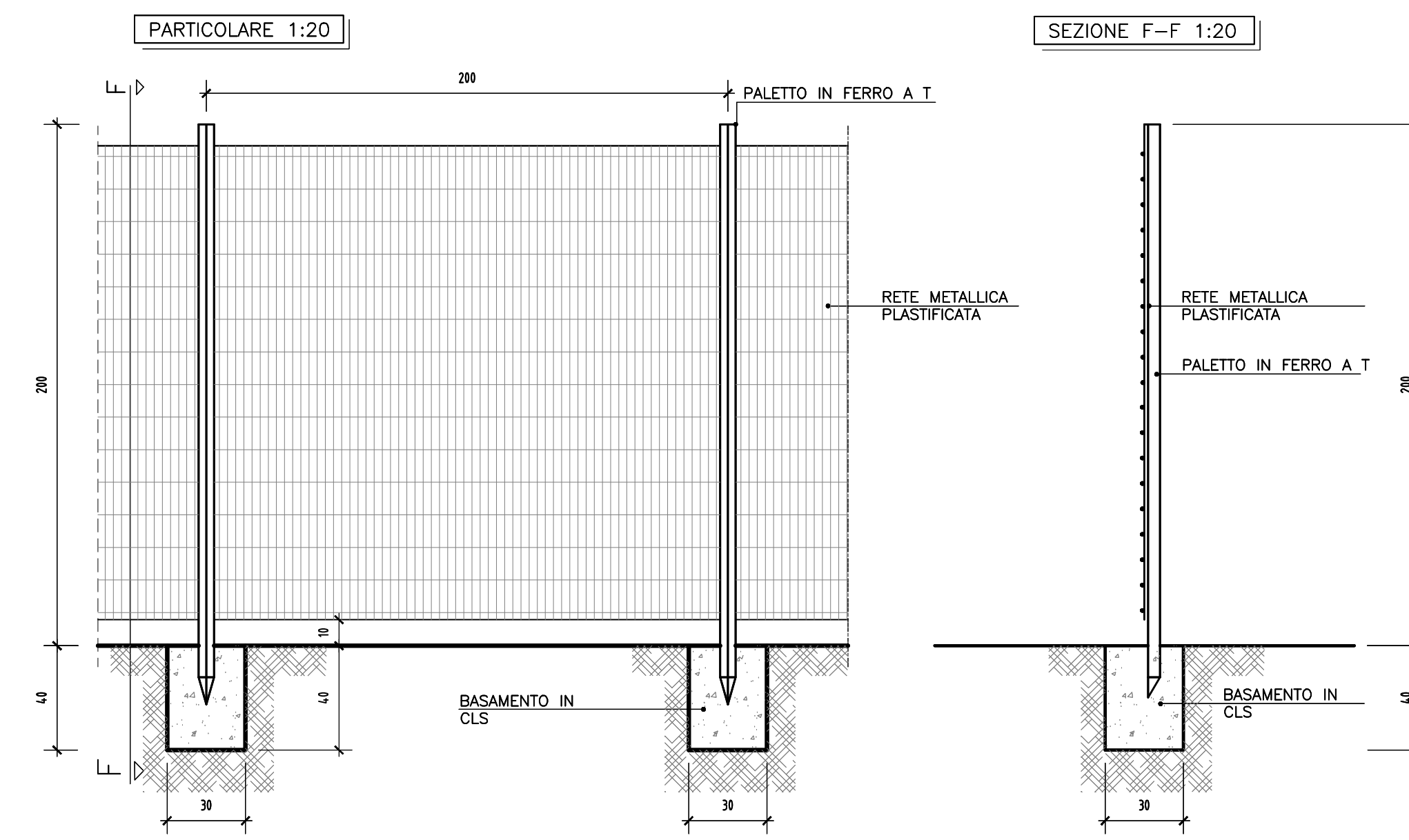


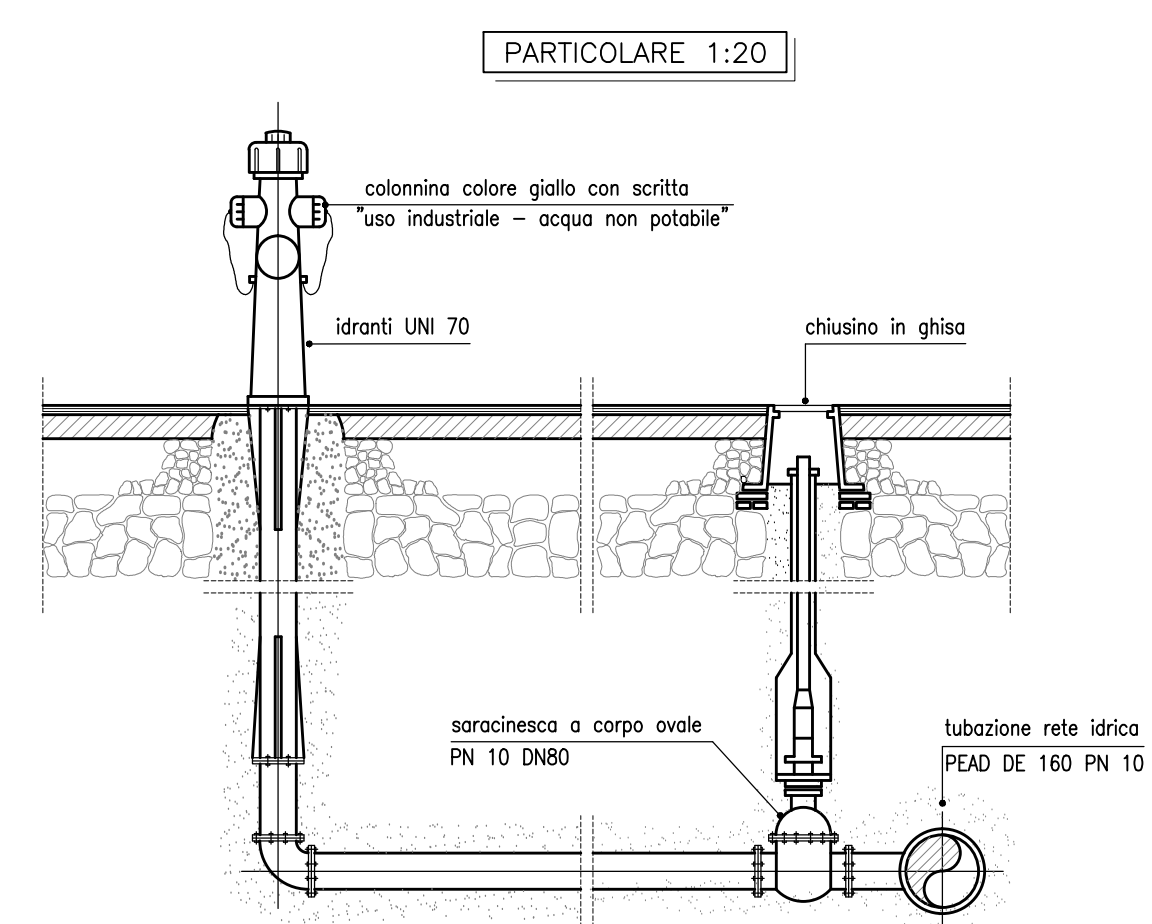
PIAZZALE E AREA VERDE



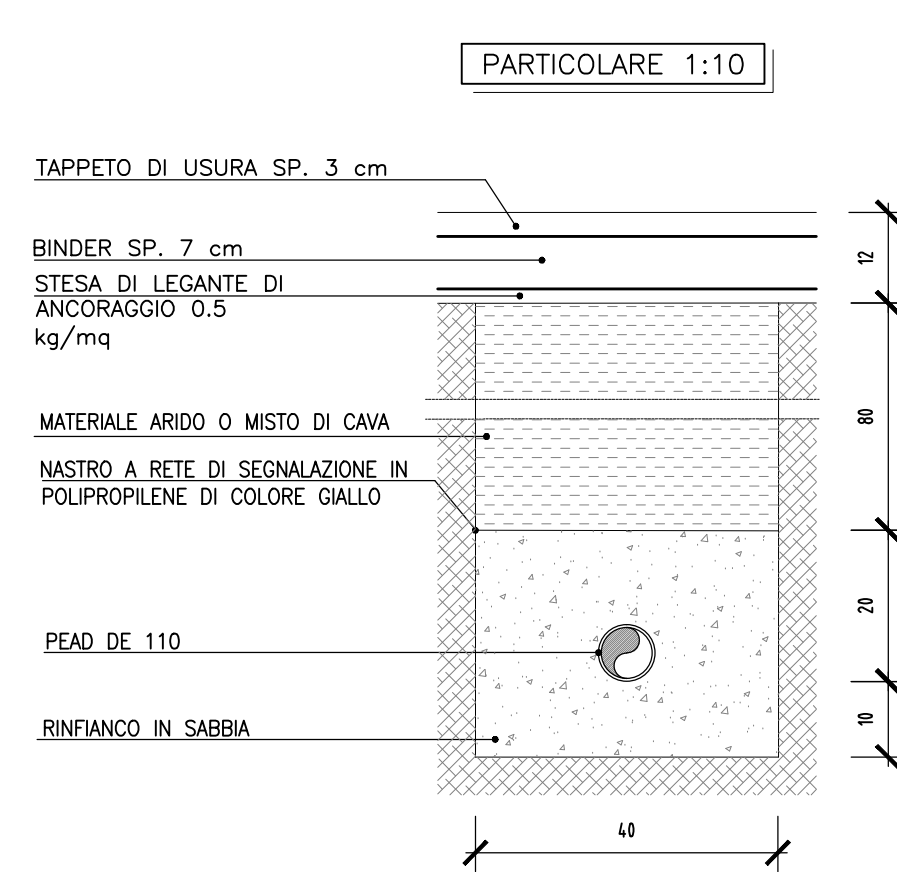
RECINZIONE TIPICA



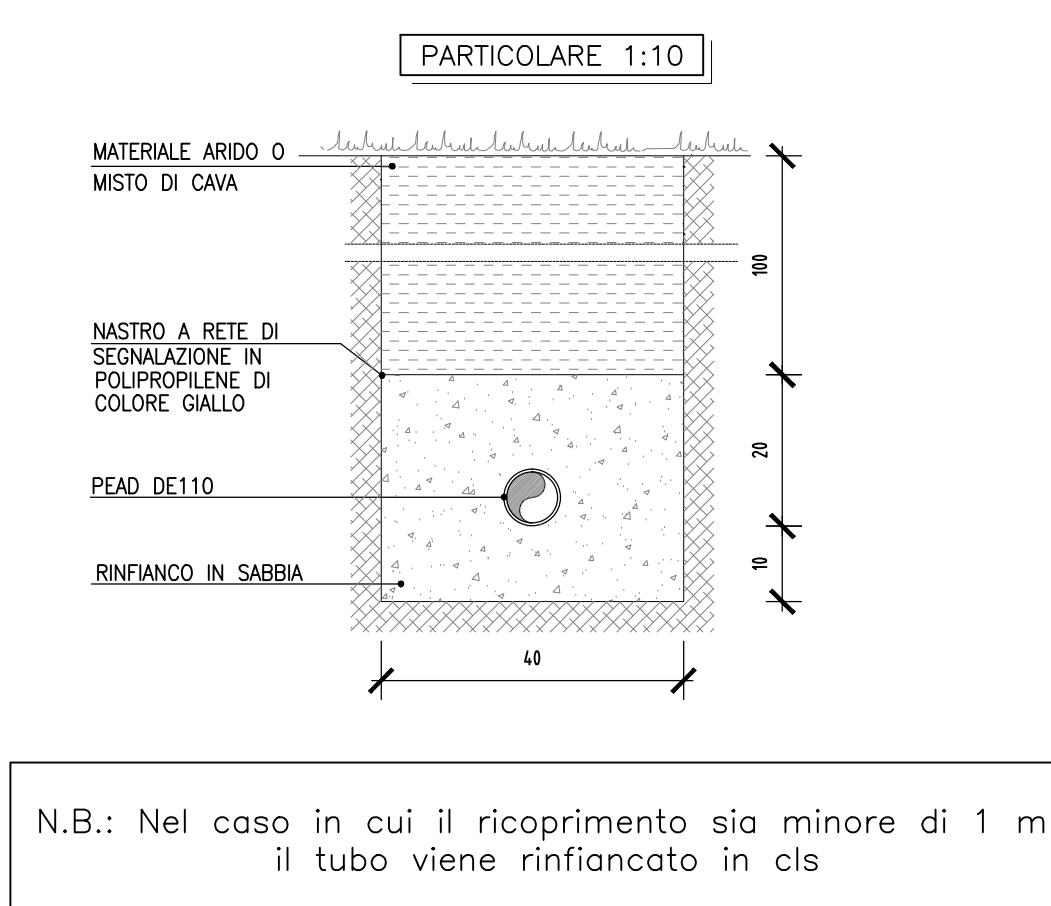
IDRANTE A COLONNA SOPRASUOLO



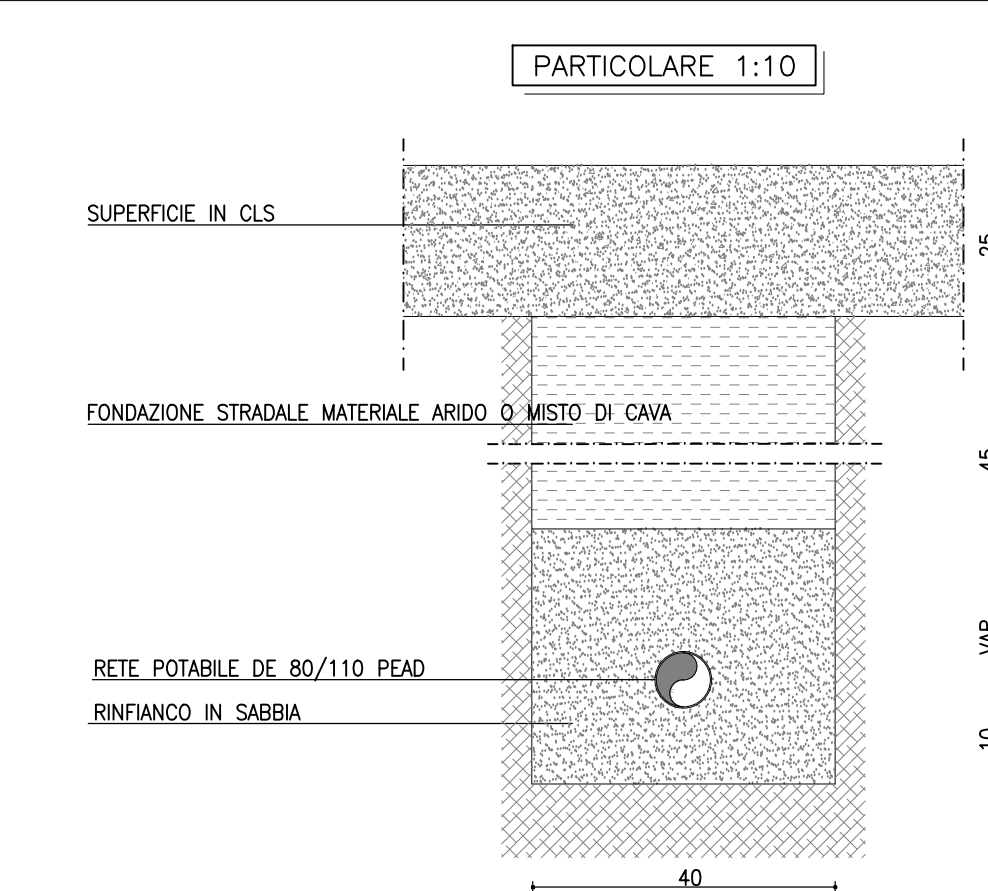
SEZIONE TIPO SU STRADA BITUMATA



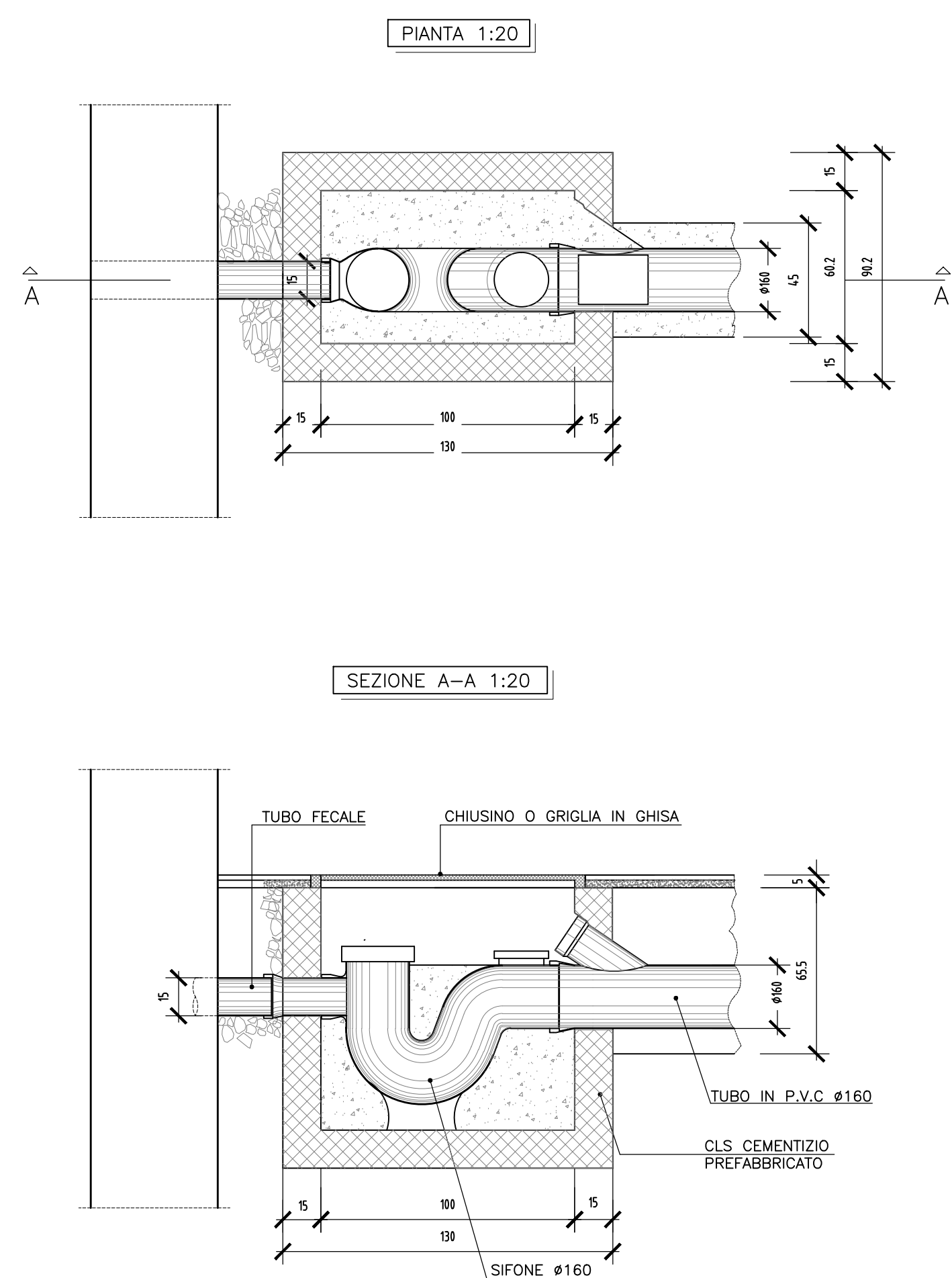
SEZIONE TIPO SU TERRENO NATURALE



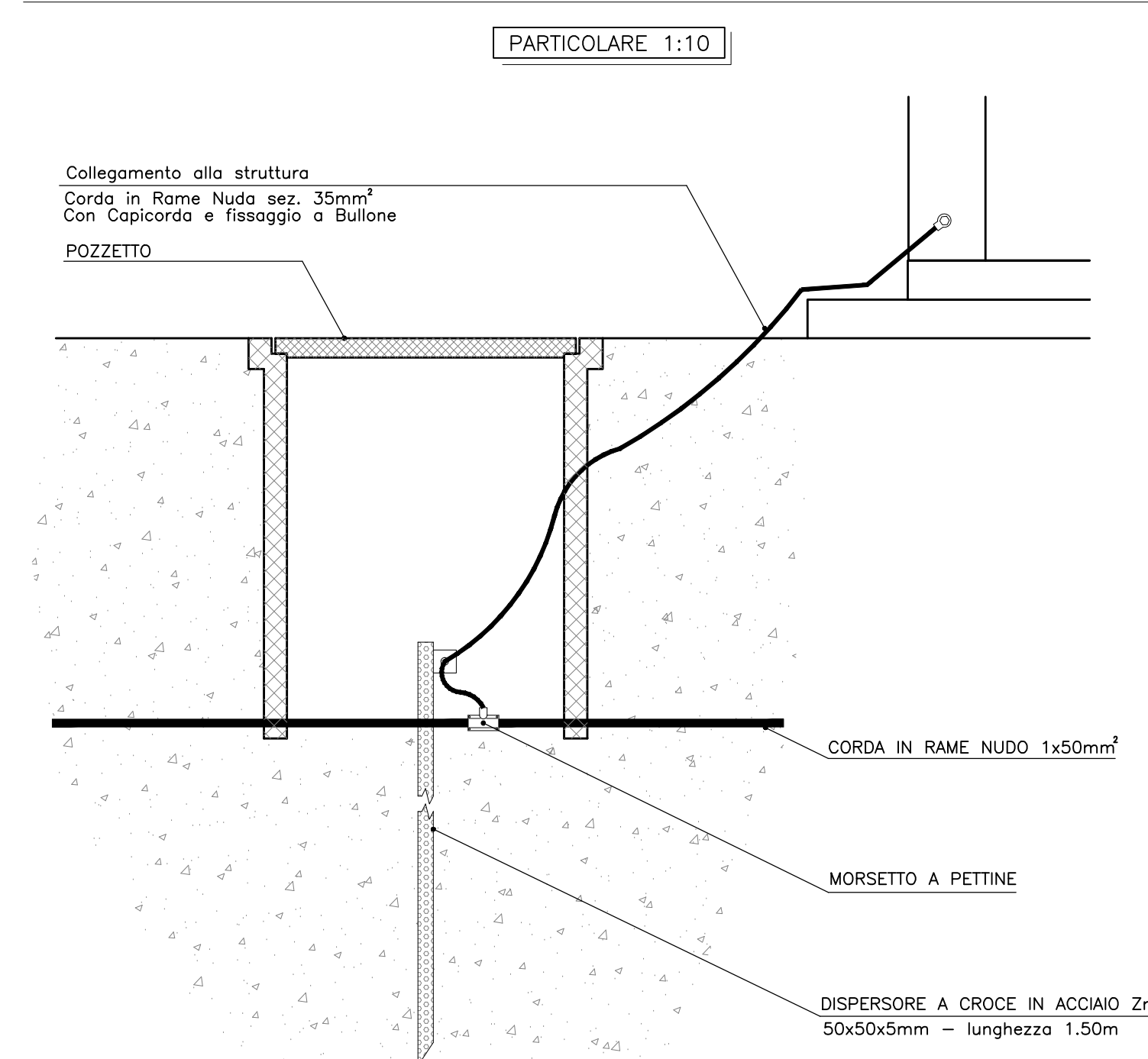
SEZIONE TIPO SU SUPERFICIE CEMENTATA 1:10



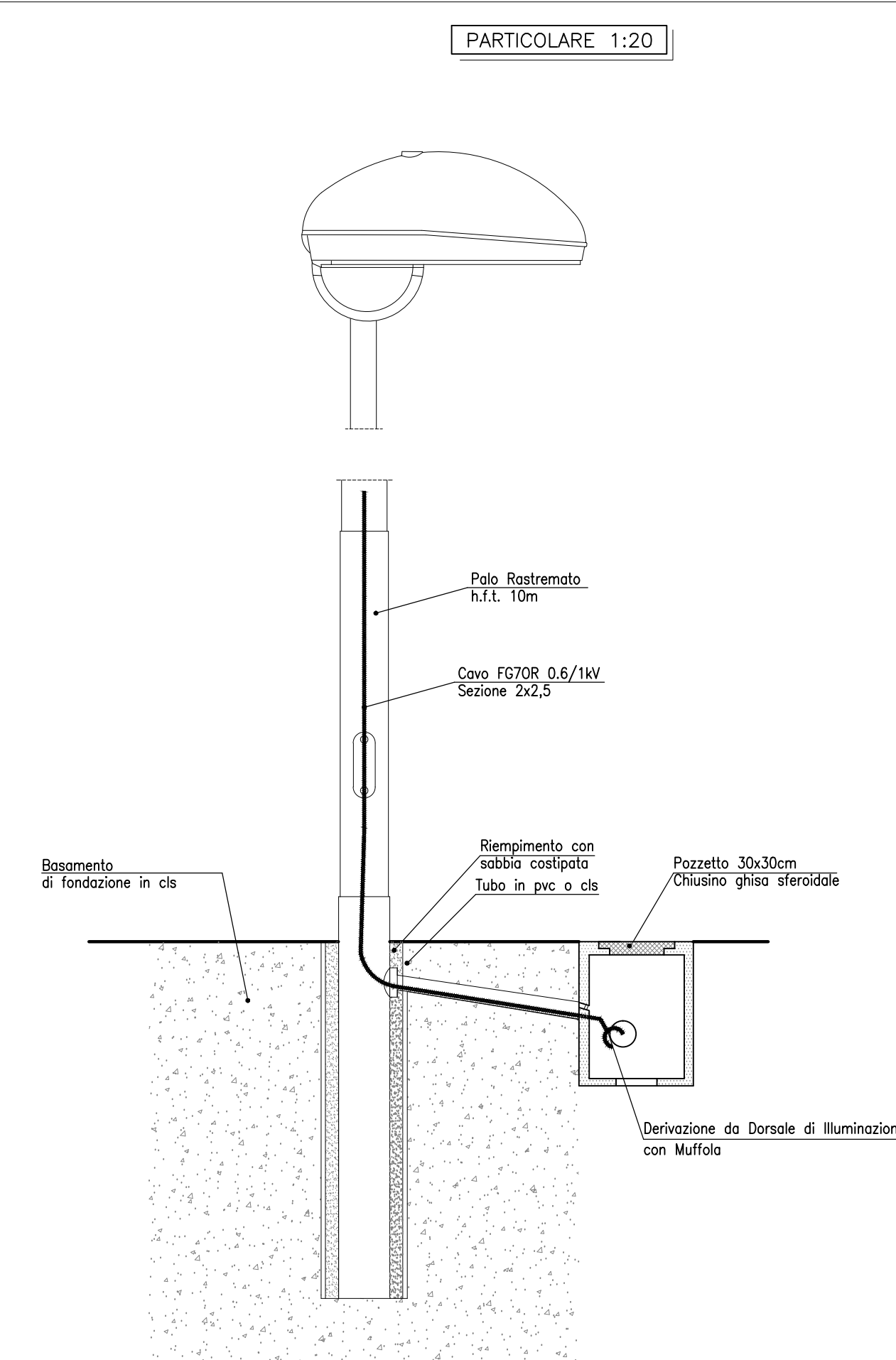
POZZETTO SIFONATO



COLLEGAMENTO A TERRA DELLE STRUTTURE-TIPICO



ILUMINAZIONE PARCHEGGI-ARMATURA DI TIPO STRADALE



COMMITTENTE:

ALTA SORVEGLIANZA:

GENERAL CONTRACTOR:

INFRASTRUTTURE FERROVIARIE STRATEGICHE DEFINITE DALLA LEGGE OBIETTIVO N.443/01
TRATTA A.V./A.C. TERZO VALICO DEI GIOVI
PROGETTO ESECUTIVO

CA 21 - CANTIERE OPERATIVO LIBARNA COP5
Particolari costruttivi

GENERAL CONTRACTOR: COCIV Ing. E. Pagan
DIRETTORE LAVORI:
SCALA: VARIE

| COMMESSA | LOTTO | FASE | ENTE | TIPO DOC. | OPERAI/DISCIPLINA | PROGE. | REV. |
|----------|-------|------|------|-----------|-------------------|--------|------|
| I G 5 1 | 0 0 | E | C V | P Z | C A 2 1 0 1 | 0 0 1 | C |

PROGETTAZIONE

| Rev. | Descrizione emissione | Redatto | Data | Verificato | Data | Progettista | Data | IL PROGETTISTA |
|------|-----------------------|----------|------------|------------|------------|---------------|------------|----------------|
| A00 | Prima Emissione | CCR Ing. | 16/10/2014 | COCIV | 16/10/2014 | A. Palomba | 16/10/2014 | |
| B00 | REVISIONE GENERALE | CCR Ing. | 24/11/2014 | COCIV | 24/11/2014 | A. Palomba | 24/11/2014 | |
| C00 | Revisione Generale | CCR Ing. | 05/05/2015 | COCIV | 05/05/2015 | A. Marcanella | 05/05/2015 | |

In. Etab. Nome File: \progetti\2014\CA21\01\001\001\001\001.dwg CUP: F81H5000000000