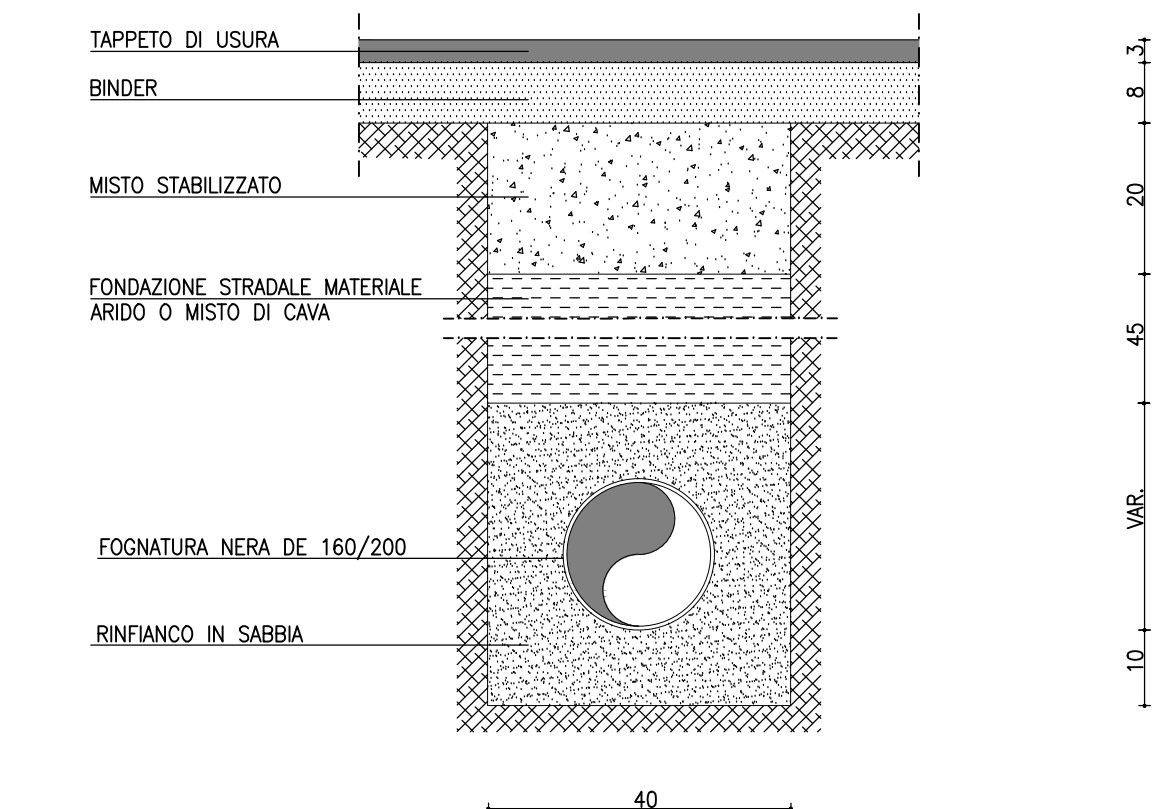
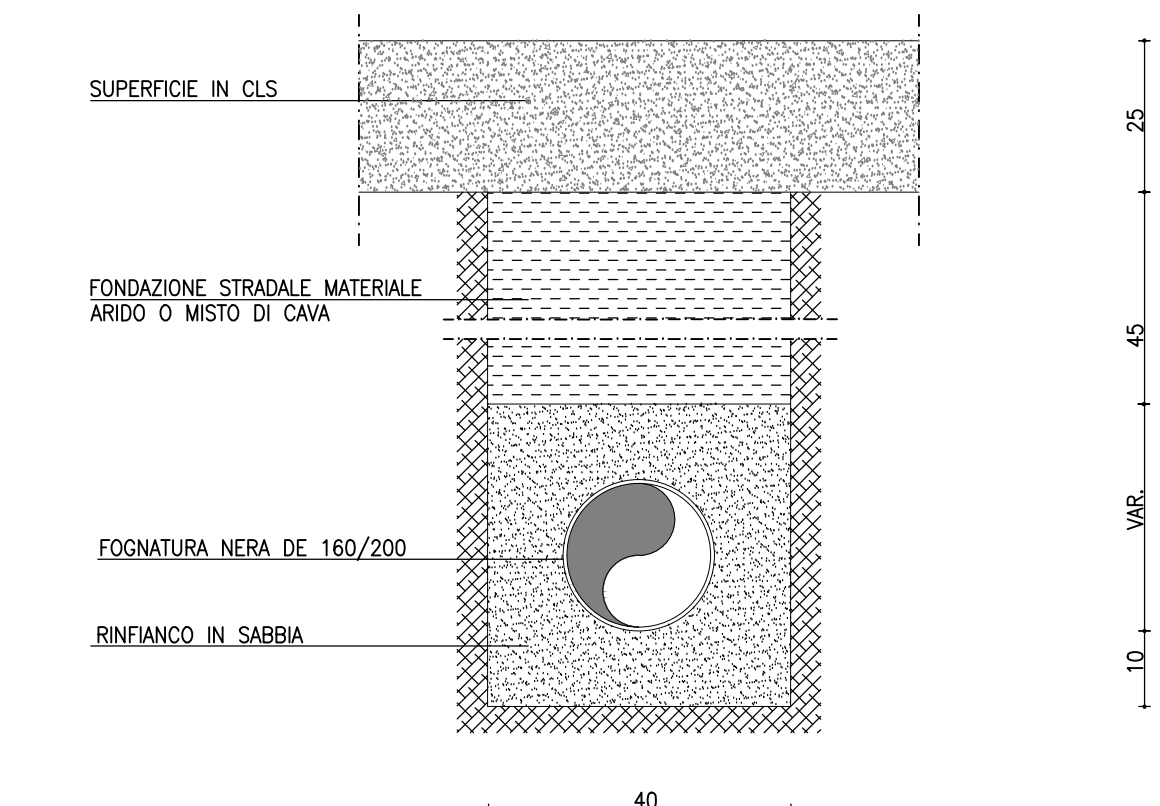


SEZIONE TIPO SU STRADA BITUMATA 1:10



SEZIONE TIPO SU SUPERFICIE CEMENTATA 1:10

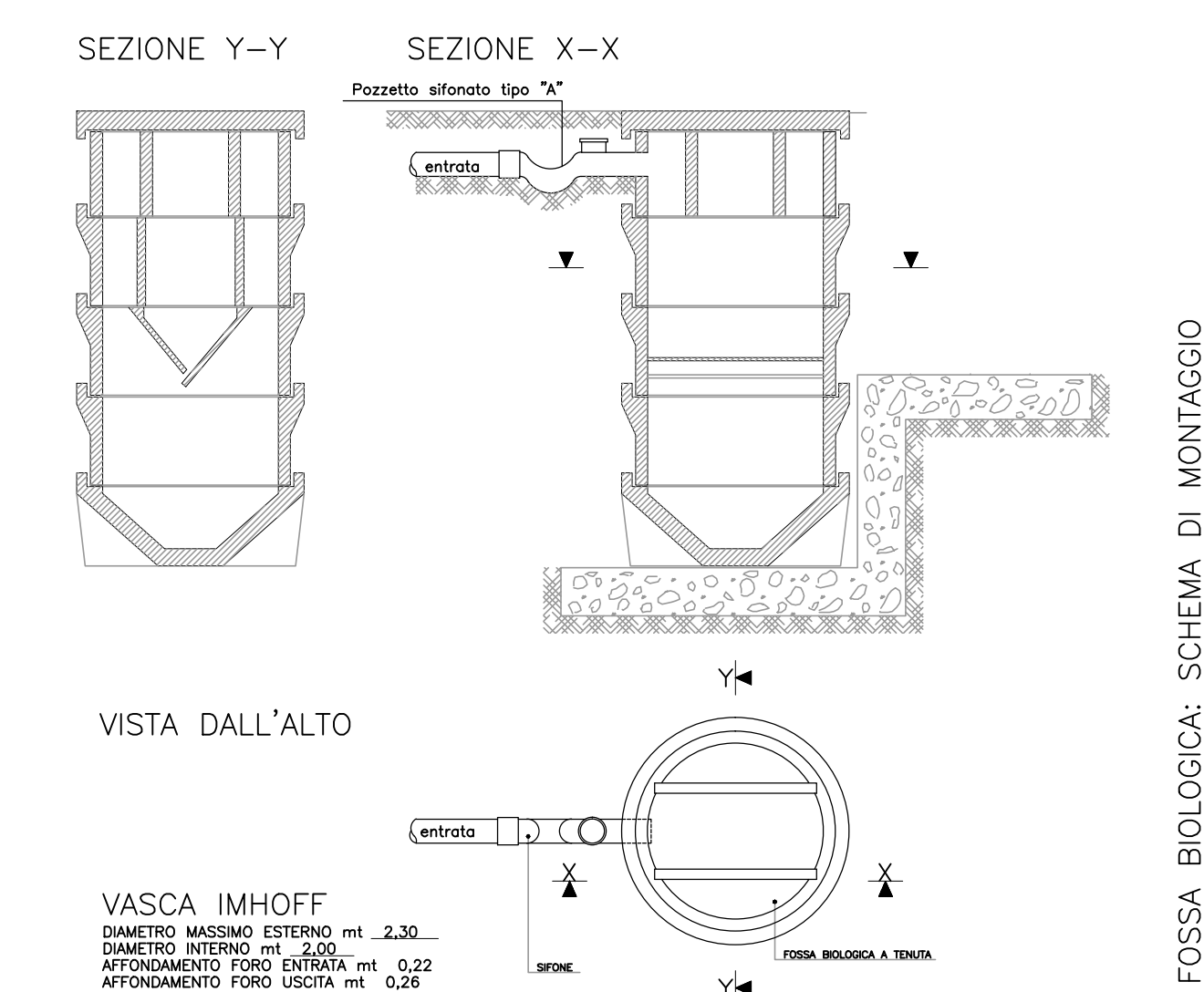


LEGENDA

- FOGNATURA ACQUE NERE DE 200 PEAD SN4
- POZZETTO DI ISPEZIONE FOGNATURA NERA
- SISTEMA DI SMALTIMENTO ACQUE REFLUE CIVILI (W.C.+BAGNI+DOCCE) CON POZZETTO SIFONATO DA VERIFICARE CON PREFABBRICATORE

N.B.-VERIFICARE GLI ALLACCI CON I COSTRUTTIVI FORNITI DAL PREFABBRICATORE

VASCA IMHOFF A TENUTA



VASCA IMHOFF
 DIAMETRO INTERNO ESTERNO: INT. 2.30 / 2.50
 DIAMETRO INTERNO INT. 2.00 / 2.20
 AFFONDAMENTO FONDI ESISTENTE INT. 0.20
 AFFONDAMENTO FONDI COSTA INT. 0.20

SERVIZIO PERSONE N.	20
ALTEZZA TOTALE (MM)	250
VOLUME	9000

SILA	DESIGNAZIONE	ELEMENTI
FO	FONDO	1
A3	ANELLO DI PROTEZIONE CERNIERA FASCIA	2
A2	ANELLO SEPARATORE	3
P2	LASTRA OBLIQUA COPERTA	1
P3	" " " " " " " "	1
A2	ANELLO PROTEZIONE SOTTOPAVIMENTO	1
P1	LASTRE VERTICALI	2
A1	ANELLO CON SIFONE	1
CO	COPERCHIO	1
NUMERO TOTALE ELEMENTI		13

FOSSA BIOLOGICA: SCHEMA DI MONTAGGIO

COMMITTENTE:



ALTA SORVEGLIANZA:



GENERAL CONTRACTOR:



INFRASTRUTTURE FERROVIARIE STRATEGICHE DEFINITE DALLA LEGGE OBIETTIVO N.443/01

TRATTA A.V./A.C. TERZO VALICO DEI GIOVI PROGETTO ESECUTIVO

CA 21 - CANTIERE OPERATIVO LIBARNA COP5
 Planimetria sottoservizi
 Rete fognatura acque nere e particolari costruttivi

GENERAL CONTRACTOR		DIRETTORE LAVORI		SCALA:				
Consorzio Cociv Ing. E. Pagan				VARIE				
COMMESSA	LOTTO	FASE	ENTE	TIPO DOC.	OPERADISCIPLINA	PROGR.	REV.	
I G 5 1	0 0	E	C V	P Z	C A 2 1 0 1	0 0 4	B	
PROGETTAZIONE								
Rev.	Descrizione emissione	Redatto	Data	Verificato	Data	Progettista	Data	IL PROGETTISTA
A00	Prima Emissione	CCR Ing.	24/11/2014	COCIV	24/11/2014	A. Palomba	24/11/2014	
B00	Revisione Generale	CCR Ing.	05/05/2015	COCIV	05/05/2015	A. Manoppola	05/05/2015	