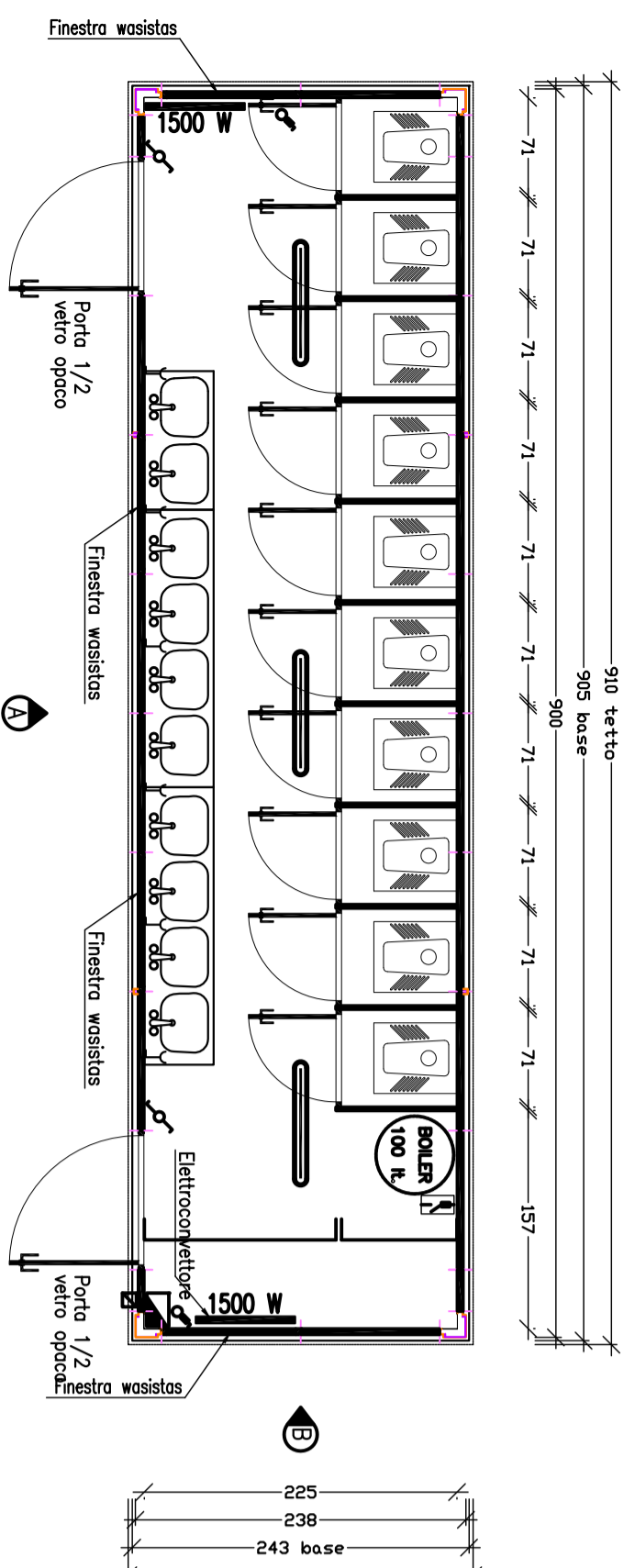
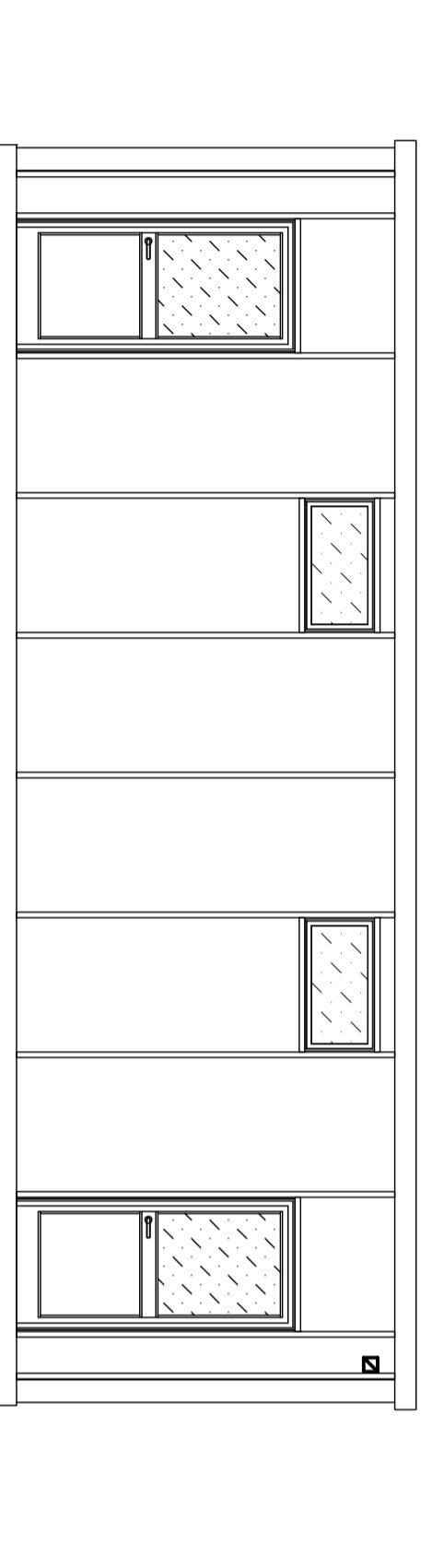


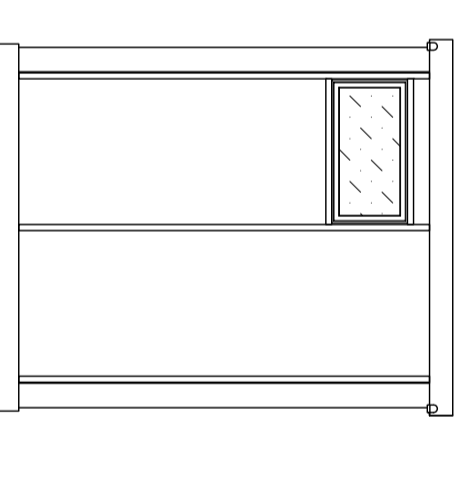
PIANTA



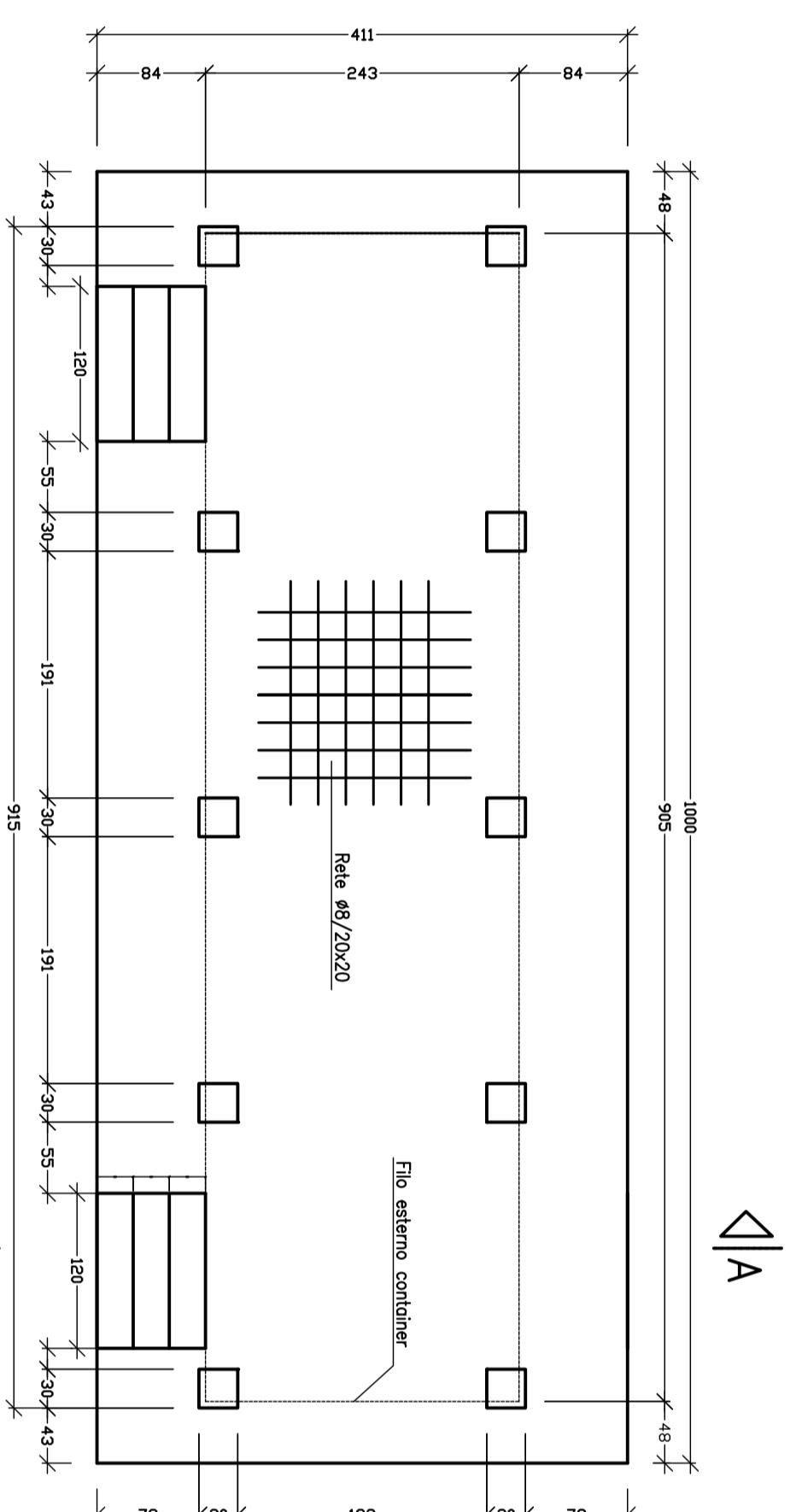
PROSPETTO "A"



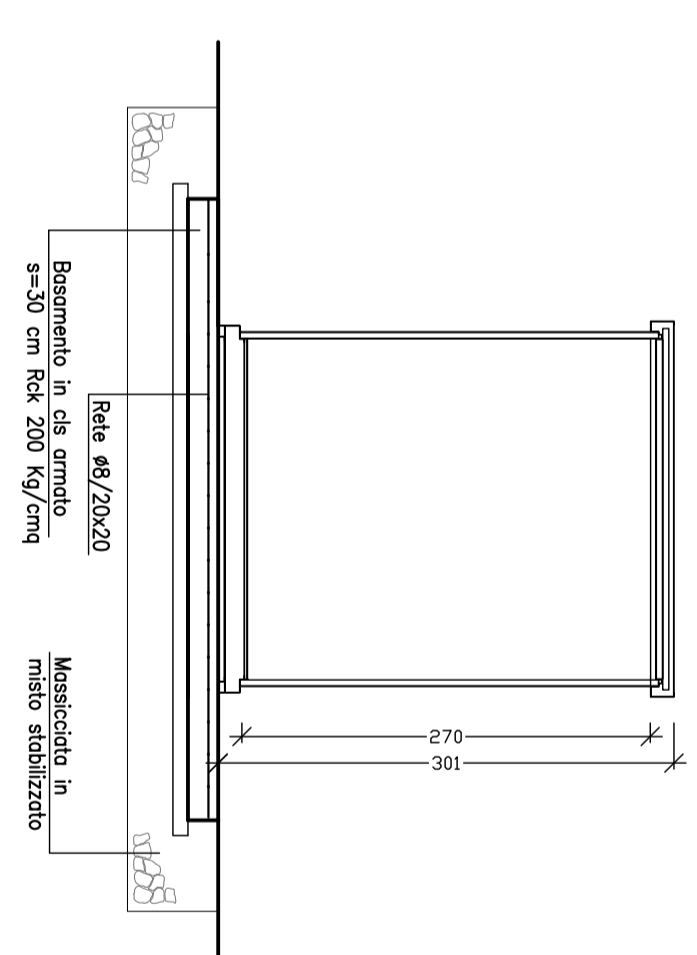
PROSPETTO "B"



CARPENTERIA E ARMATURA BASAMENTO



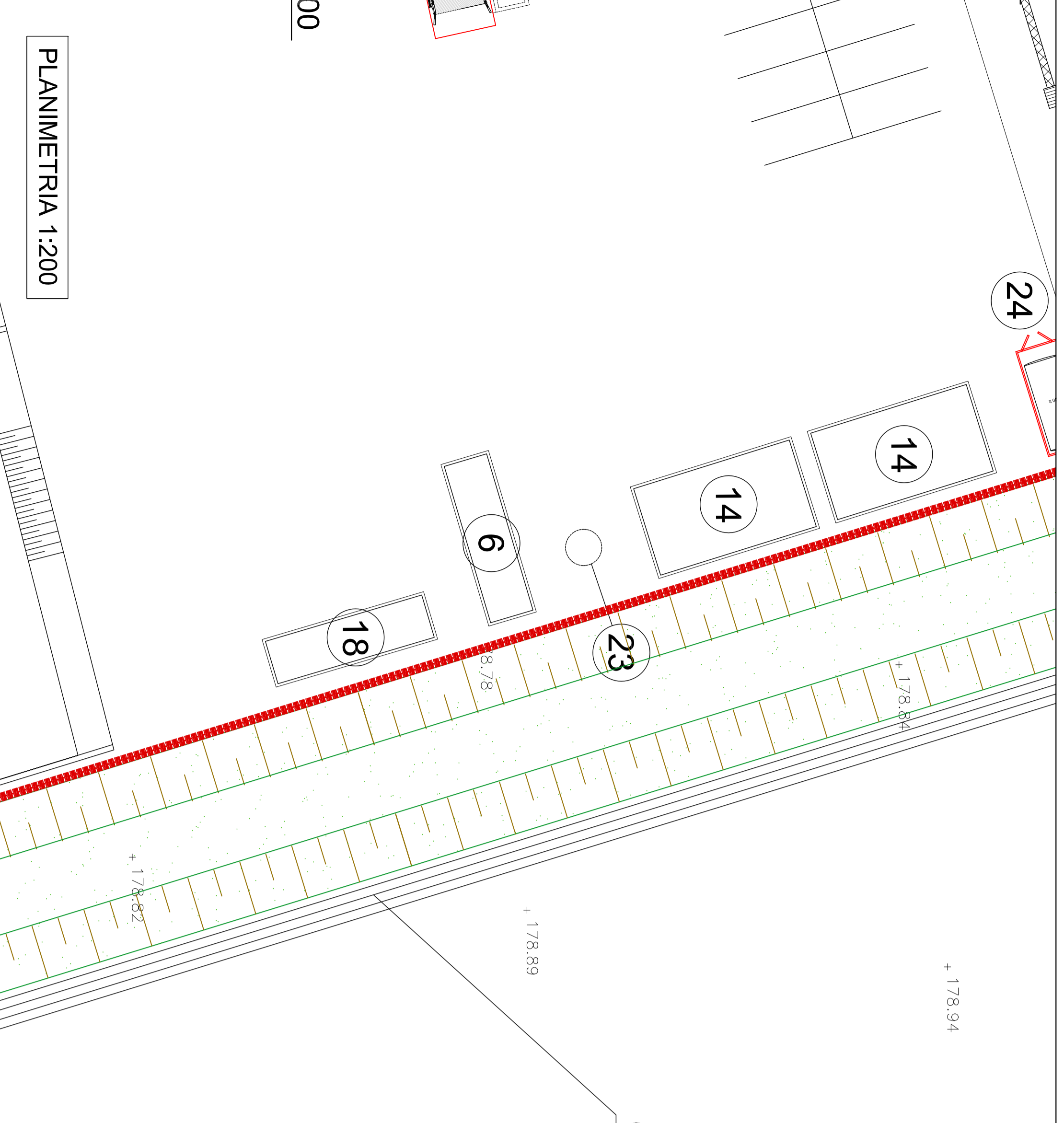
SEZIONE A-A



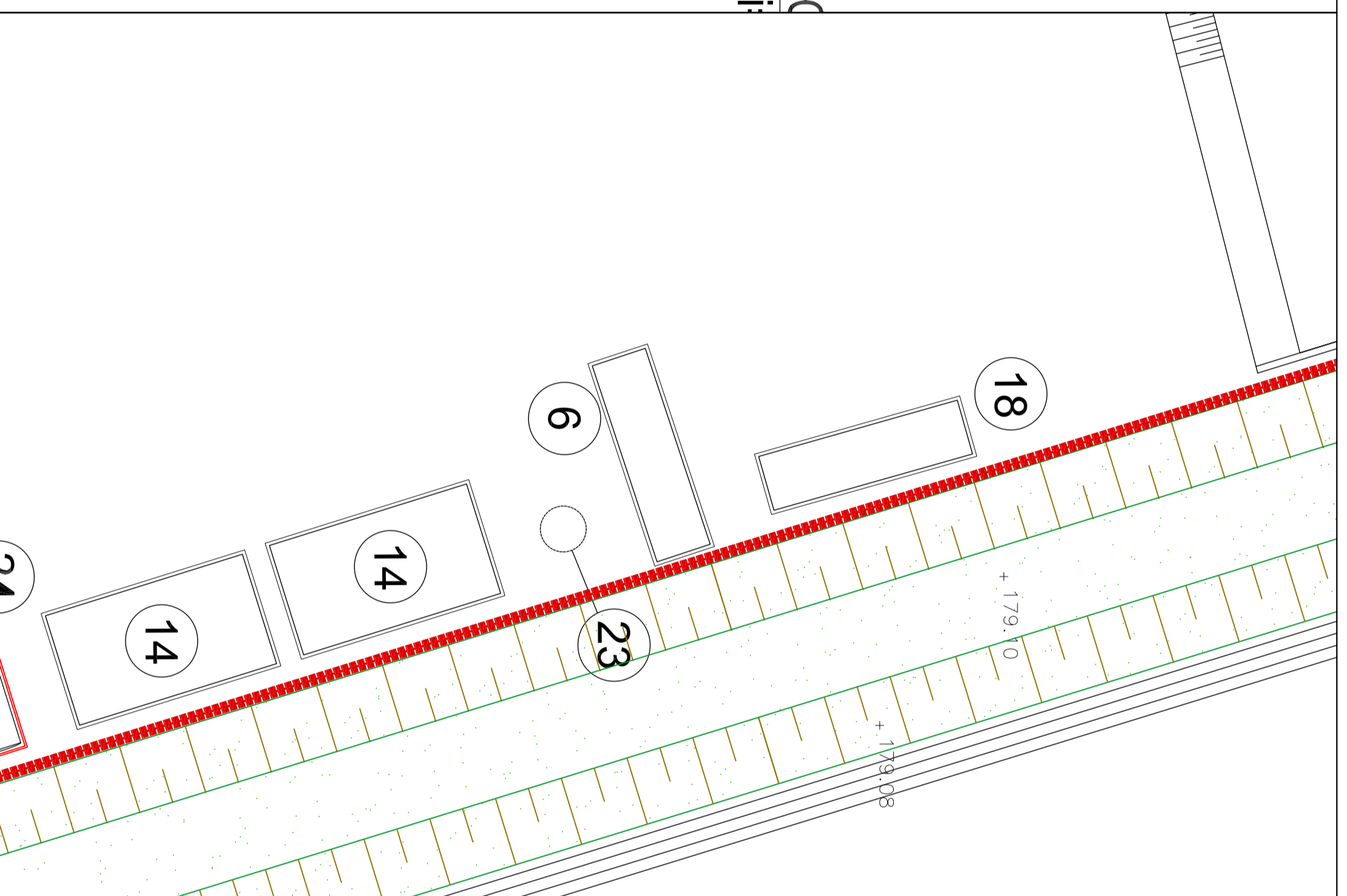
LEGENDA	
	Reinforzo verticale
	Reinforzo orizzontale
	Tralicci
	Calcestruzzo
	Reti

**MATERIALI**  
 CLS C30/35  
 ACCIAIO B450C  
 MAGRONE C15/20 SPESSORE: 15-20cm  
 COPRIFERRO MINIMO 3CM  
 TIRAFONDI: VITE CLASSE 8.8 - DADO 6S  
 ACCIAIO PER CARPENTIERE: Fe 360  
 INCIDENZA FERRO: 150 Kg/mc.

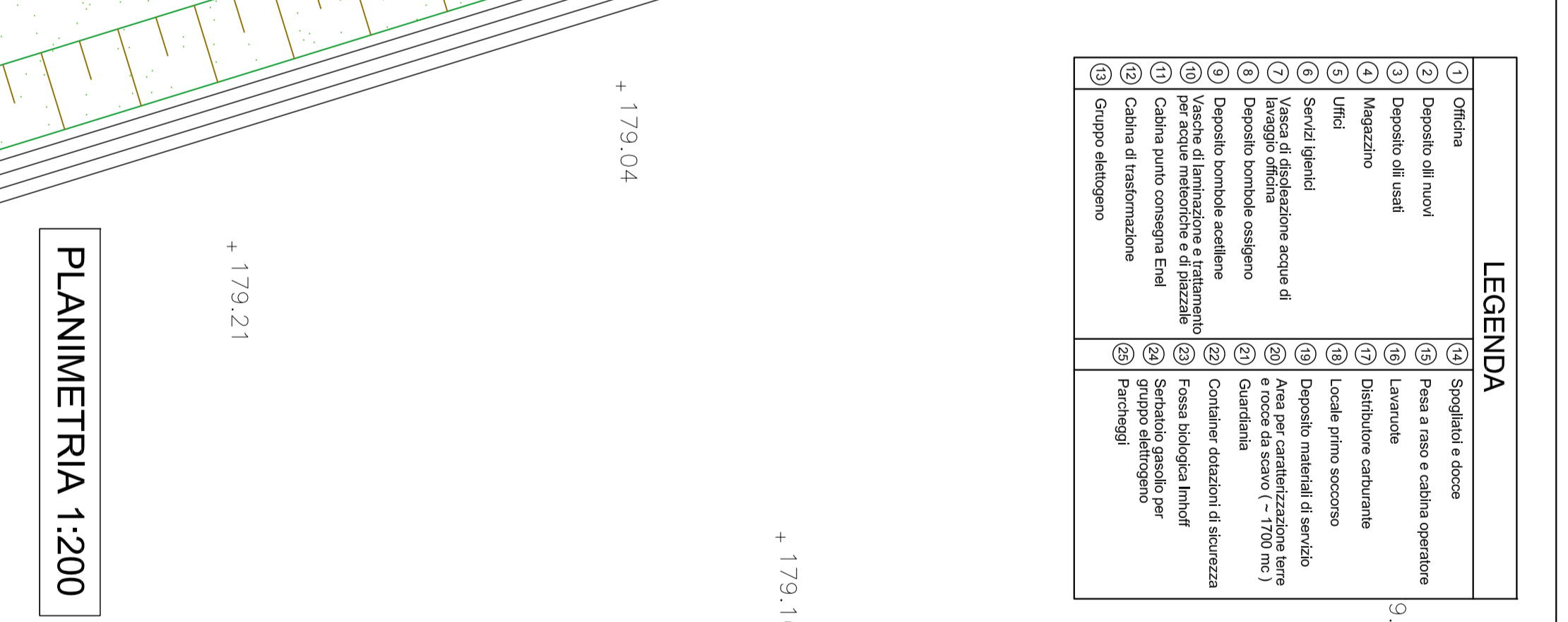
24



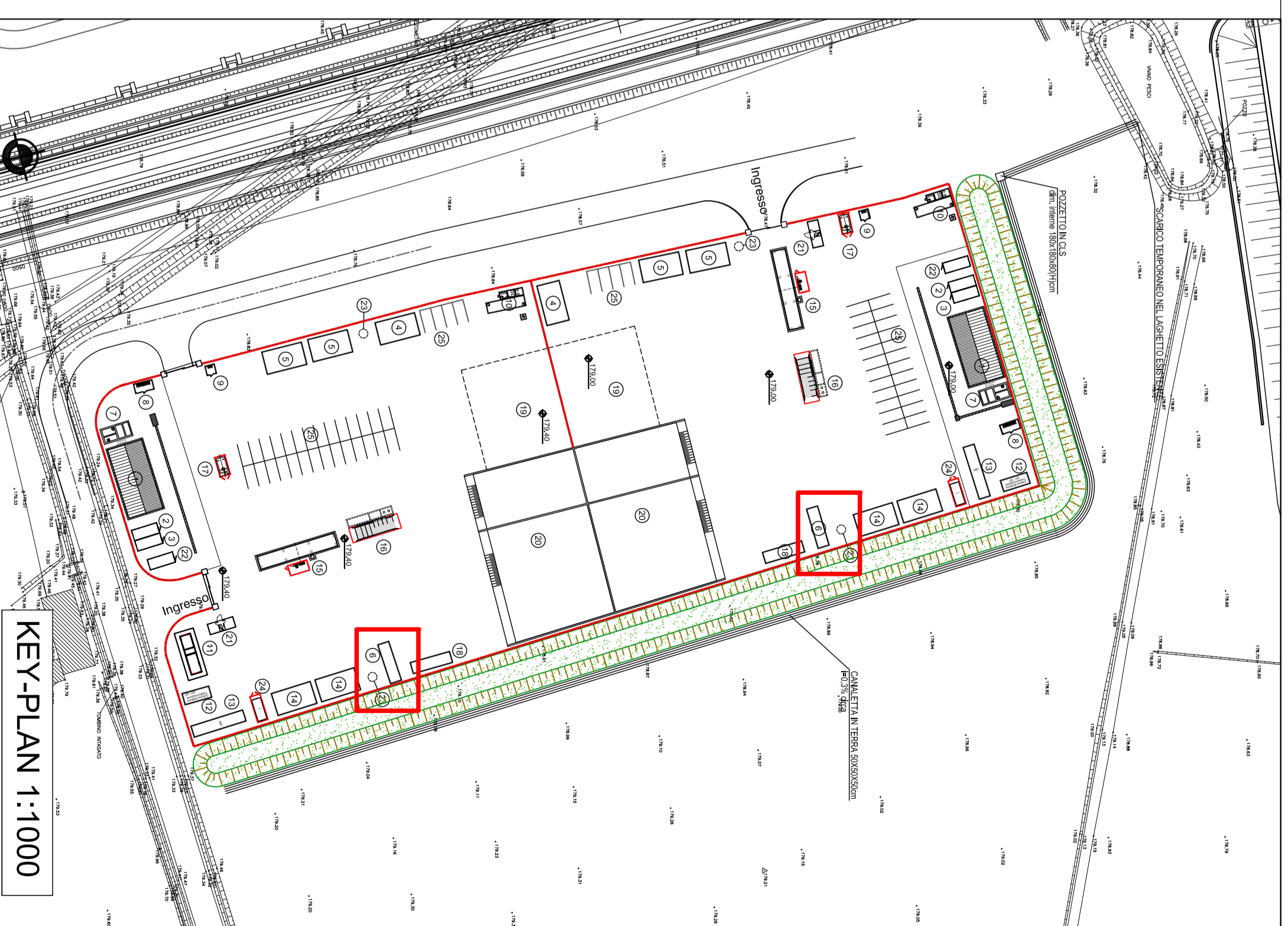
18



18



LEGENDA	
1	Ufficio
2	Deposito oli nuovi
3	Deposito oli usati
4	Magazzino
5	Ufficio
6	Servizi igienici
7	Deposito materiali di servizio
8	Area per caratterizzazione merce
9	Deposito saponi
10	Deposito saponi assiglieria
11	Vasche di filtrazione e trattamento
12	Area per caratterizzazione merce
13	Caldaia primo consumo Enel
14	Caldaia di trasformazione
15	Gruppo elettrogeno
16	Spogliatoi e doccia
17	Palma a raso e cabina operatore
18	Laminazione
19	Distributore carburante
20	Locale primo soccorso
21	Deposito materiali di servizio
22	Area per caratterizzazione merce
23	Deposito saponi
24	Contenitori detritori di sicurezza
25	Forasi idraulici iniferi
26	Gruppo elettrogeno
27	Gruppo elettrogeno
28	Gruppo elettrogeno
29	Gruppo elettrogeno
30	Gruppo elettrogeno
31	Gruppo elettrogeno
32	Gruppo elettrogeno
33	Gruppo elettrogeno
34	Gruppo elettrogeno
35	Gruppo elettrogeno
36	Gruppo elettrogeno
37	Gruppo elettrogeno
38	Gruppo elettrogeno
39	Gruppo elettrogeno
40	Gruppo elettrogeno
41	Gruppo elettrogeno
42	Gruppo elettrogeno
43	Gruppo elettrogeno
44	Gruppo elettrogeno
45	Gruppo elettrogeno
46	Gruppo elettrogeno
47	Gruppo elettrogeno
48	Gruppo elettrogeno
49	Gruppo elettrogeno
50	Gruppo elettrogeno



KEY-PLAN 1:1000

COMITENTE:



ALTA SORVEGLIANZA:



GENERAL CONTRACTOR:



INFRASTRUTTURE FERROVIARIE STRATEGICHE DEFINITE DALLA  
 LEGGE OBBIETTIVO N.443/01  
 TRATTA A.V./A.C. TERZO VALICO DEI GIOVI  
 PROGETTO ESECUTIVO

CA 24 - CANTIERE OPERATIVO INTERCONNESSIONE TORINO COP8

Servizi Igienici:  
 Pianta, sezioni e prospetti

GENERAL CONTRACTOR	DIRETTORE LAVORI	SCALA:
Consorzio <b>COCIV</b> Ing. E. Fagnani		1:50

REV.	PROGETTAZIONE	FASE	ENTE	TIPO DOC.	OPERASUBSCRIZIONE	PROGR.	REV.
01	01	E	CIV	AA	CA2401	003	B
02	02	E	CIV	AA	CA2401	003	B
03	03	E	CIV	AA	CA2401	003	B
04	04	E	CIV	AA	CA2401	003	B
05	05	E	CIV	AA	CA2401	003	B
06	06	E	CIV	AA	CA2401	003	B
07	07	E	CIV	AA	CA2401	003	B
08	08	E	CIV	AA	CA2401	003	B
09	09	E	CIV	AA	CA2401	003	B
10	10	E	CIV	AA	CA2401	003	B
11	11	E	CIV	AA	CA2401	003	B
12	12	E	CIV	AA	CA2401	003	B
13	13	E	CIV	AA	CA2401	003	B
14	14	E	CIV	AA	CA2401	003	B
15	15	E	CIV	AA	CA2401	003	B
16	16	E	CIV	AA	CA2401	003	B
17	17	E	CIV	AA	CA2401	003	B
18	18	E	CIV	AA	CA2401	003	B
19	19	E	CIV	AA	CA2401	003	B
20	20	E	CIV	AA	CA2401	003	B
21	21	E	CIV	AA	CA2401	003	B
22	22	E	CIV	AA	CA2401	003	B
23	23	E	CIV	AA	CA2401	003	B
24	24	E	CIV	AA	CA2401	003	B
25	25	E	CIV	AA	CA2401	003	B
26	26	E	CIV	AA	CA2401	003	B
27	27	E	CIV	AA	CA2401	003	B
28	28	E	CIV	AA	CA2401	003	B
29	29	E	CIV	AA	CA2401	003	B
30	30	E	CIV	AA	CA2401	003	B
31	31	E	CIV	AA	CA2401	003	B
32	32	E	CIV	AA	CA2401	003	B
33	33	E	CIV	AA	CA2401	003	B
34	34	E	CIV	AA	CA2401	003	B
35	35	E	CIV	AA	CA2401	003	B
36	36	E	CIV	AA	CA2401	003	B
37	37	E	CIV	AA	CA2401	003	B
38	38	E	CIV	AA	CA2401	003	B
39	39	E	CIV	AA	CA2401	003	B
40	40	E	CIV	AA	CA2401	003	B
41	41	E	CIV	AA	CA2401	003	B
42	42	E	CIV	AA	CA2401	003	B
43	43	E	CIV	AA	CA2401	003	B
44	44	E	CIV	AA	CA2401	003	B
45	45	E	CIV	AA	CA2401	003	B
46	46	E	CIV	AA	CA2401	003	B
47	47	E	CIV	AA	CA2401	003	B
48	48	E	CIV	AA	CA2401	003	B
49	49	E	CIV	AA	CA2401	003	B
50	50	E	CIV	AA	CA2401	003	B