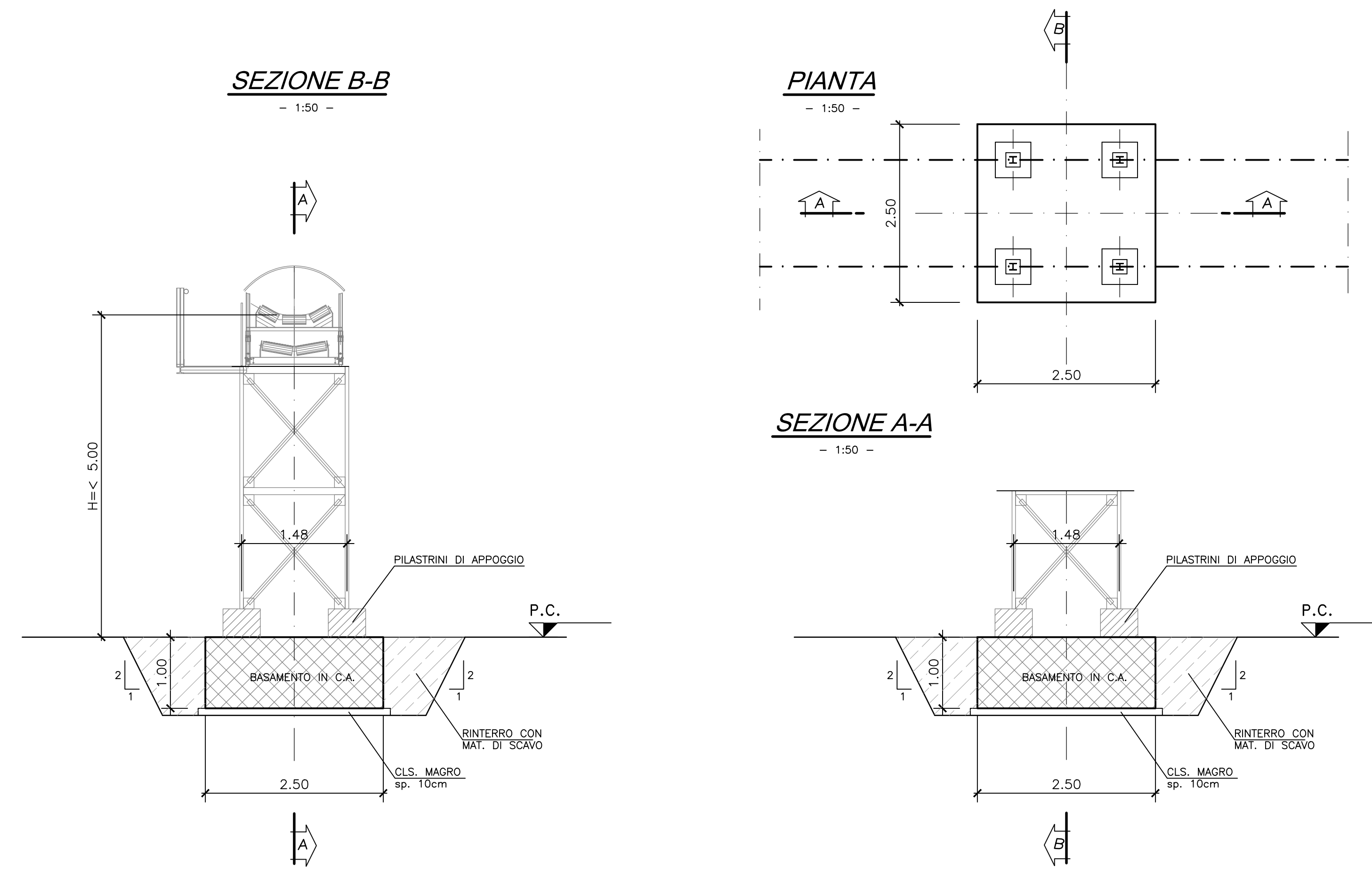
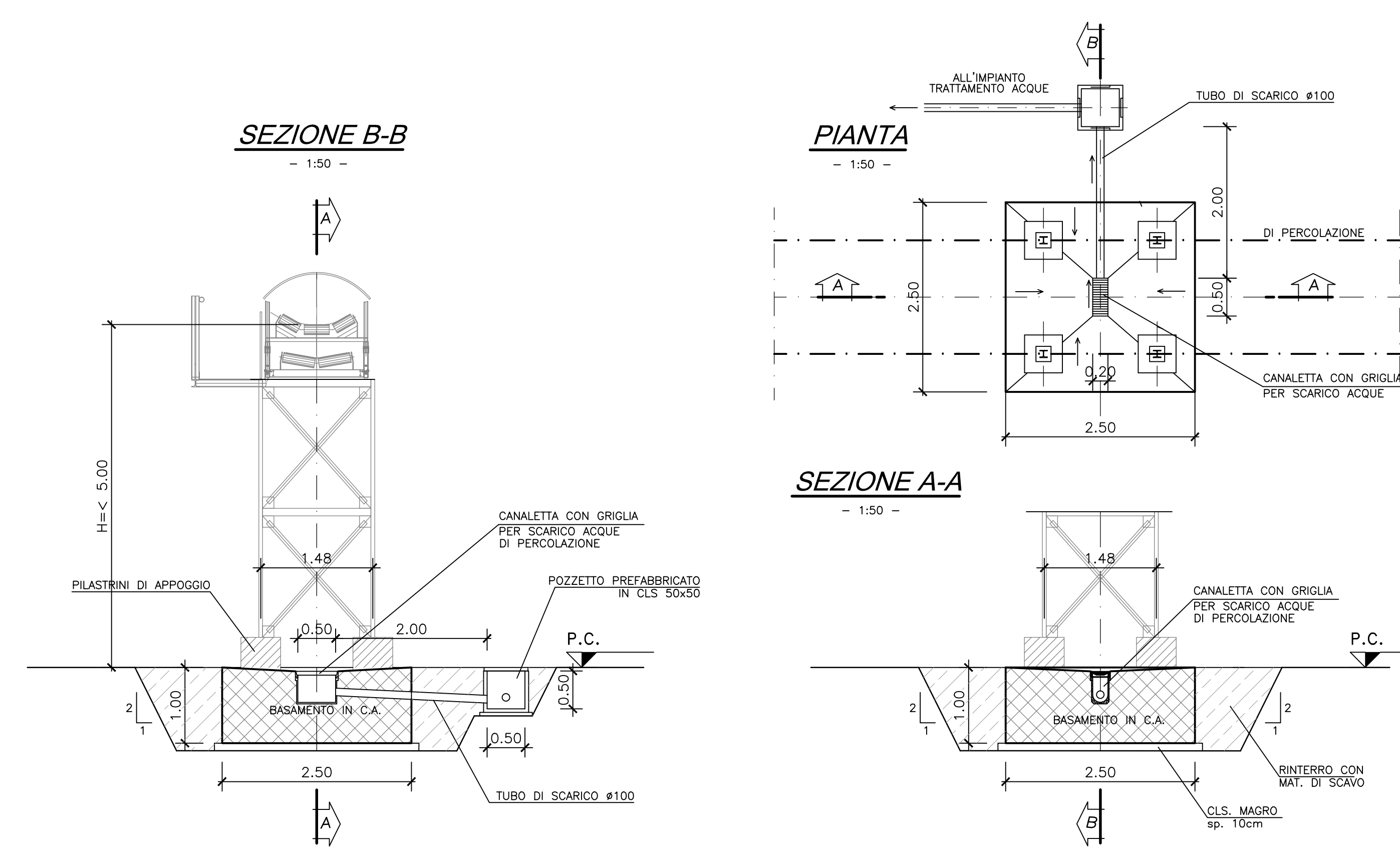


**FONDAZIONE TIPO 2.50x2.50x1.00 (P1-P4)**  
TORRI SOSTEGNO NASTRO H=<5.00m



**FONDAZIONE TIPO 2.50x2.50x1.00 CON SCARICO ACQUE DI PERCOLAZIONE (P0-P2-P3)**  
TORRI SOSTEGNO NASTRO H=<5.00m



**TABELLA MATERIALI**

**MAGRONE DI PULIZIA E LIVELLAMENTO**

- RESISTENZA MEDIA : Rm ≥ 15 MPa
- CONTENUTO MIN. CEMENTO : 150 kg/mc

**CALCESTRUZZO**

- CLASSE DI RESISTENZA : C25/30
- CLASSE DI ESPOSIZIONE : XC2
- COPRIFERRO : C = 40 mm
- CLASSE DI CONSISTENZA SLUMP : S3+S5
- DIAMETRO MAX AGGREGATO : 32mm
- CLASSE CONTENUTO CLORURI : Cl 0.4

**ACCIAIO PER ARMATURE LENTE**

- B450C

**COPRIFERRO MINIMO**  
(distanza tra superficie esterna dell'armatura, comprese staffe e collegamenti, e la superficie stessa del calcestruzzo)

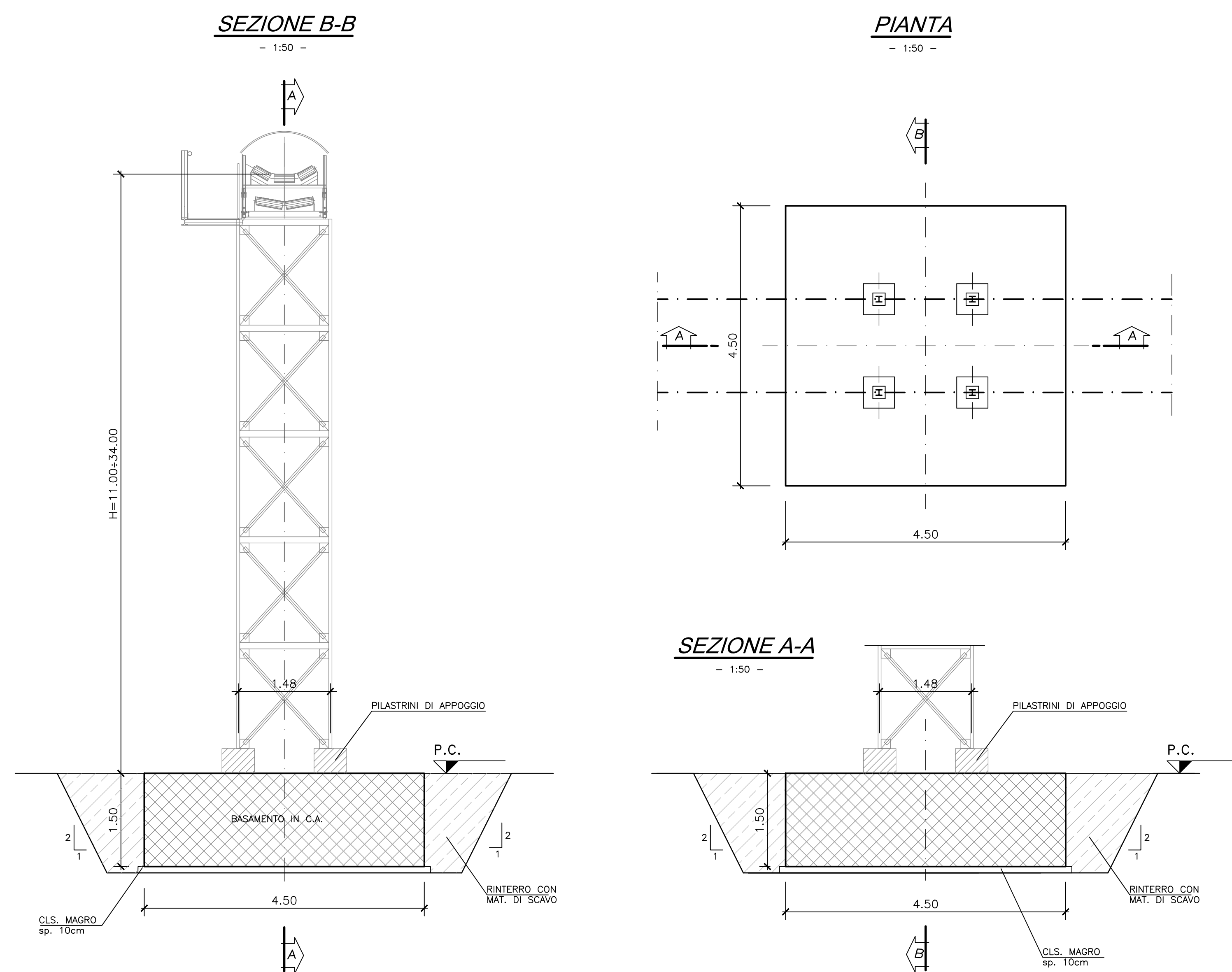
- STRUTTURE INTERRATE : 40 mm

INCIDENZA DI ARMATURA 80kg/mc

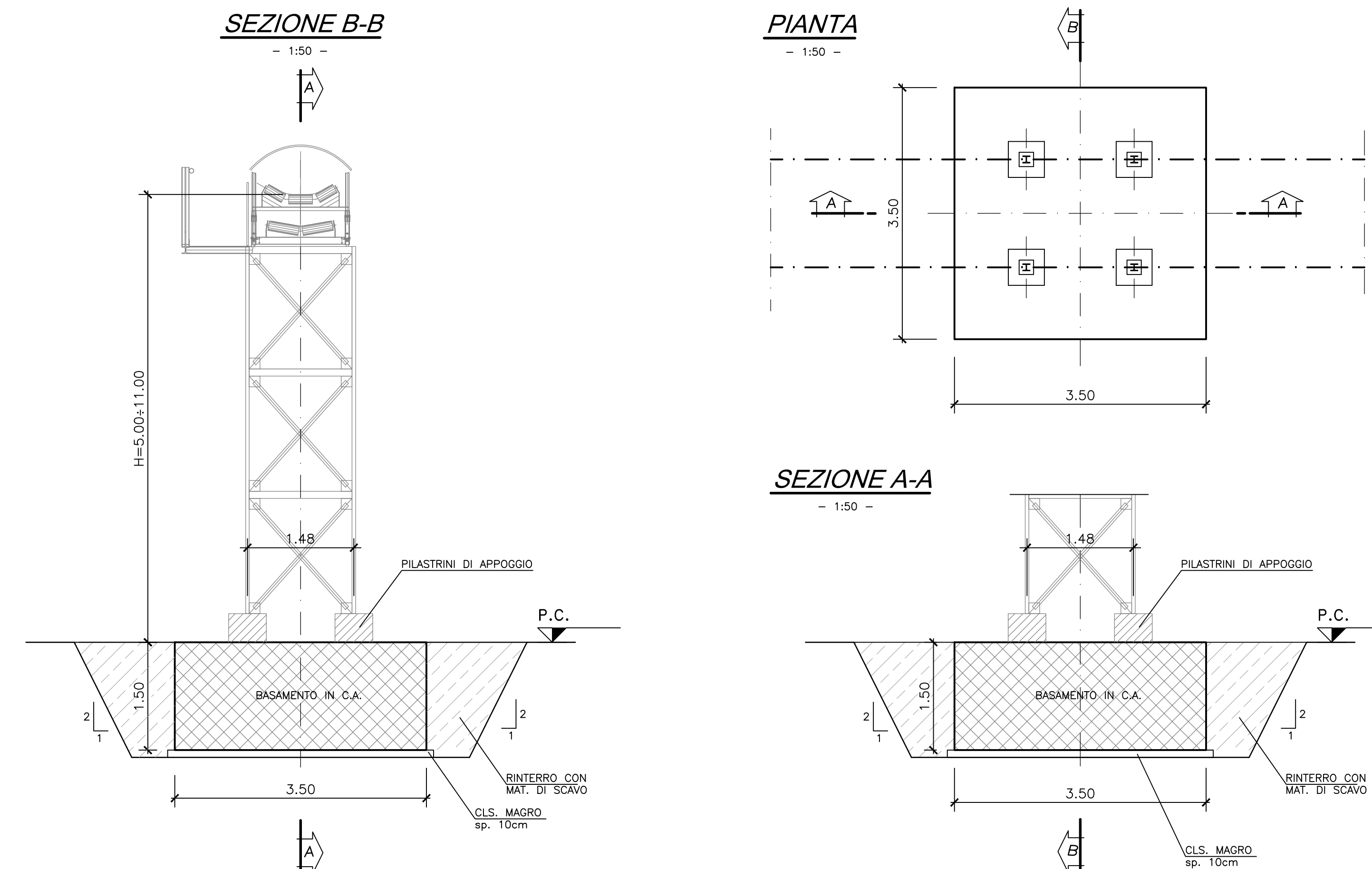
**NOTE:**

- 1 PREDISPORRE ADEGUATA COMPATTAZIONE DEL PIANO DI FONDO SCAVO PRIMA DEL GETTO DEL MAGRONE
- 2 MISURE DA CONTROLLARE IN CANTIERE CON I COSTRUTTIVI DEL FORNITORE
- 3 LA CARPENTERIA FINALE DOVRA' COMPRENDERE LE PREDISPOSIZIONI IMPIANTISTICHE (A CURA DELL'APPALTATORE)

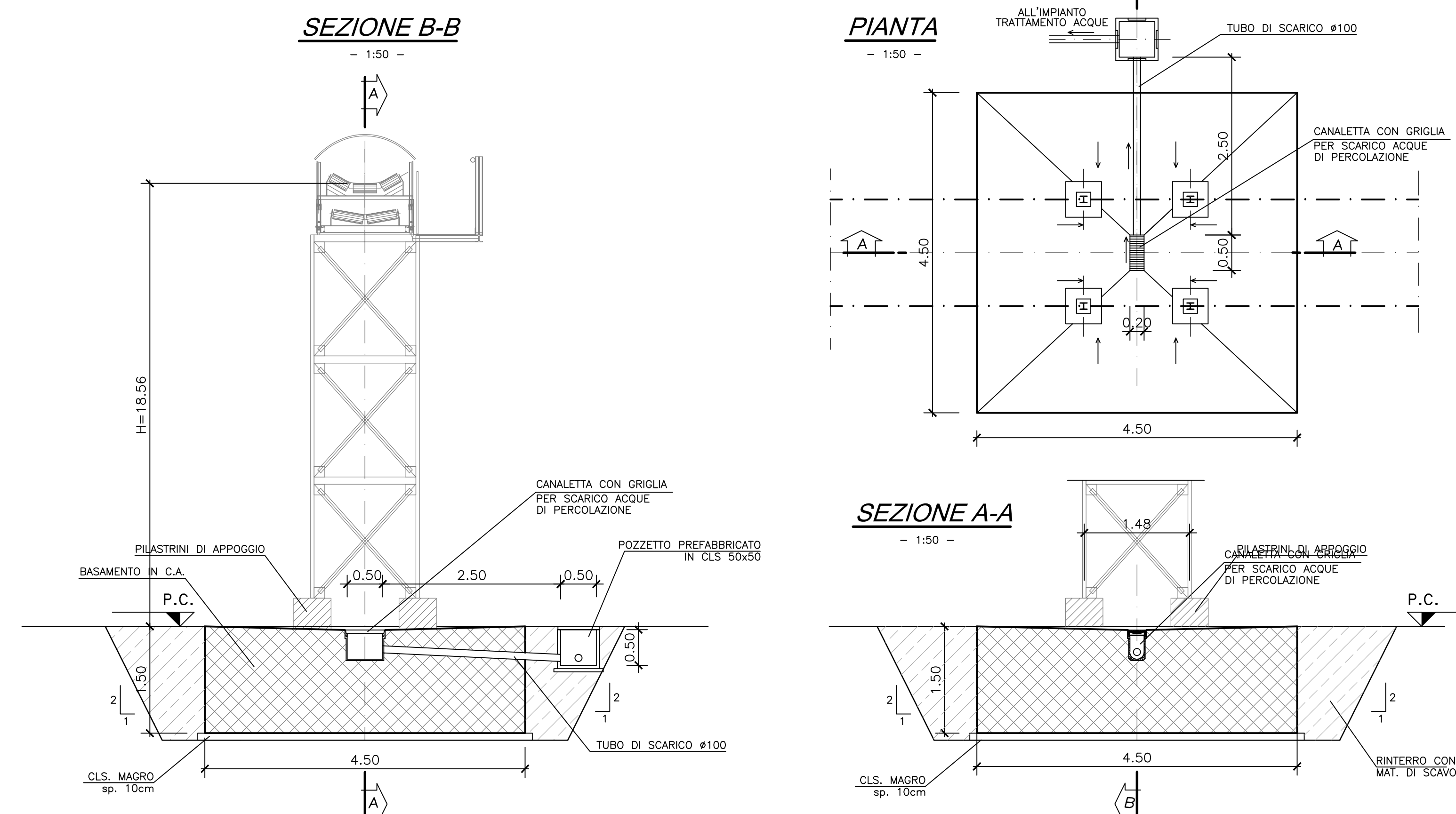
**FONDAZIONE TIPO 4.50x4.50x1.50 (P8+P11)**  
TORRI SOSTEGNO NASTRO H=9.00+34.00m



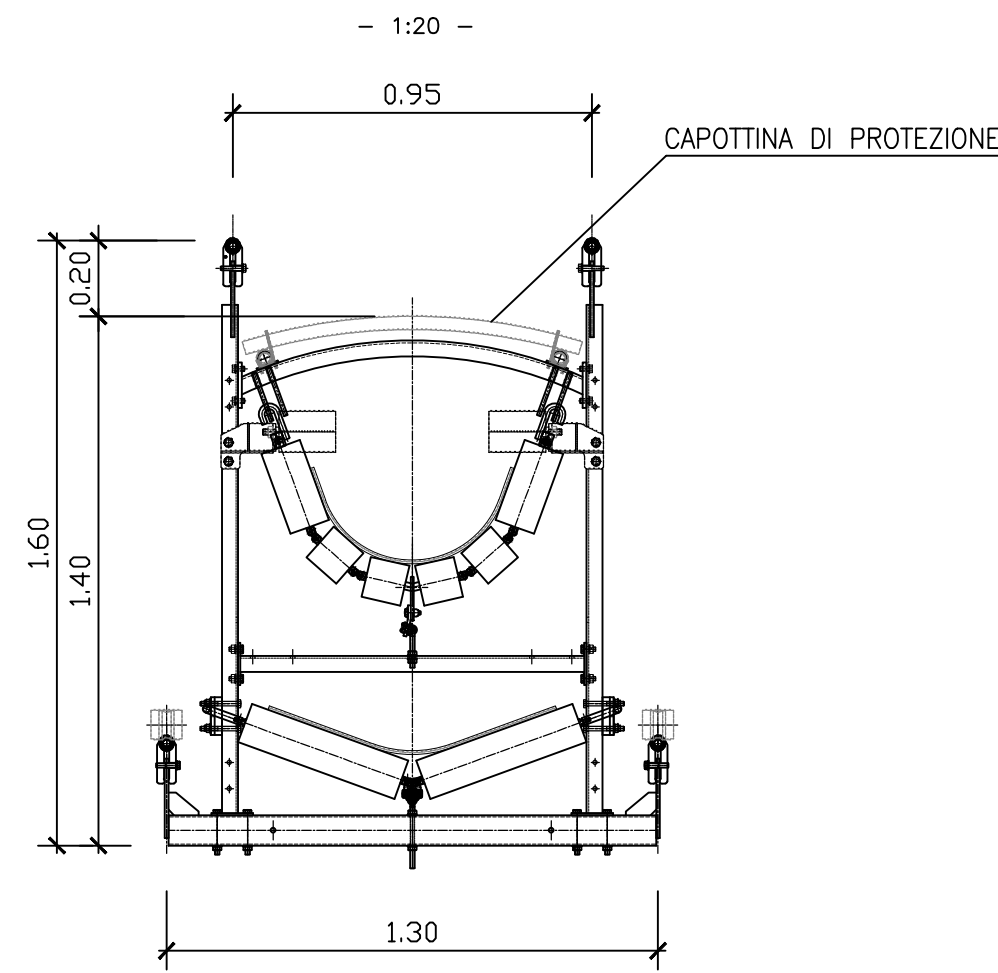
**FONDAZIONE TIPO 3.50x3.50x1.50 (P-P5-P6 e P12+P14)**  
TORRI SOSTEGNO NASTRO H=5.00+11.00m



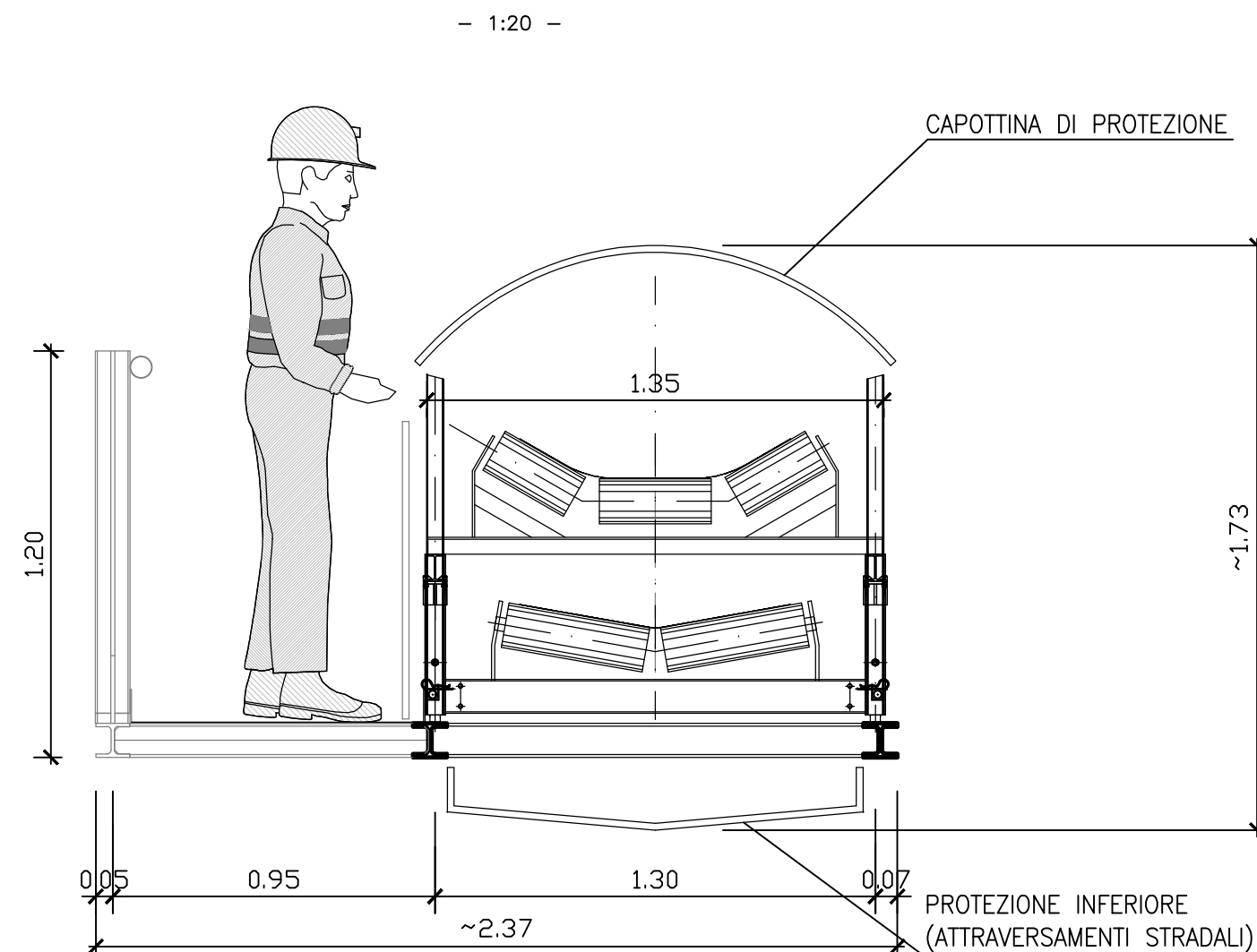
**FONDAZIONE TIPO 4.50x4.50x1.50 CON SCARICO ACQUE DI PERCOLAZIONE (P7)**  
TORRE SOSTEGNO NASTRO H≈19.00m



**TIPOLOGICO NASTRO N1**



**TIPOLOGICO NASTRO TRASPORTATORE N2+N5**



COMMITTENTE: **RFI** RETE FERROVIARIA ITALIANA GRUPPO FERROVIE DELLO STATO ITALIANO

ALTA SORVEGLIANZA: **ITALFERR** GRUPPO FERROVIE DELLO STATO ITALIANO

GENERAL CONTRACTOR: **COCIV** Consorzio di Esercizio Integrato Valchi

INFRASTRUTTURE FERROVIARIE STRATEGICHE DEFINITE DALLA LEGGE OBIETTIVO N.443/01

TRATTA A.V./A.C. TERZO VALICO DEI GIOVI  
PROGETTO ESECUTIVO

Cantiere di servizio Cravasco CSL2 - FASE 2  
NASTRI TRASPORTATORI  
Carpenteria  
Fondazioni torri di sostegno nastri

GENERAL CONTRACTOR: **Cociv** Ing. E. Pagani

DIRETTORE LAVORI: \_\_\_\_\_

SCALA: 1:20 1:50

COMMESSA	LOTTO	FASE	ENTE	TIPO DOC.	OPERADISCIPLINA	PROGR.	REV.
I 651	00	E	CV	BZ	CA2801	019	B

Rev.	Descrizione emissione	Redatto	Data	Verificato	Data	Progettista	Data	IL PROGETTISTA
A00	Prima emissione	COCIV	20.02.2015	COCIV	20.02.2015	A. Palomba	20.02.2015	
B00	Rivisione generale	COCIV	05/09/2015	COCIV	05/09/2015	A. Marconetti	05/09/2015	

Nome File: F:\PRODOTTO\PRODOTTO\CLP\_FH1800000000000