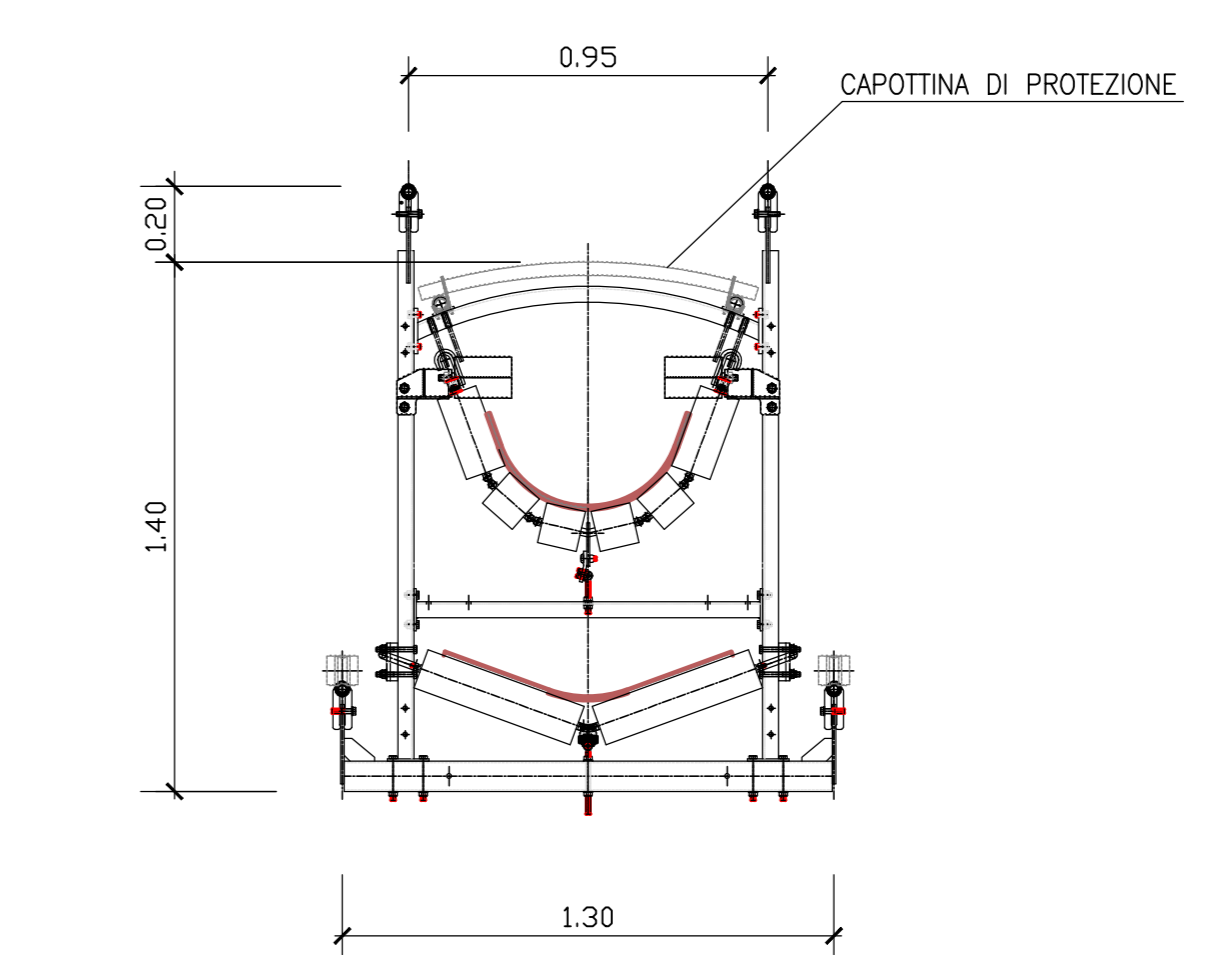
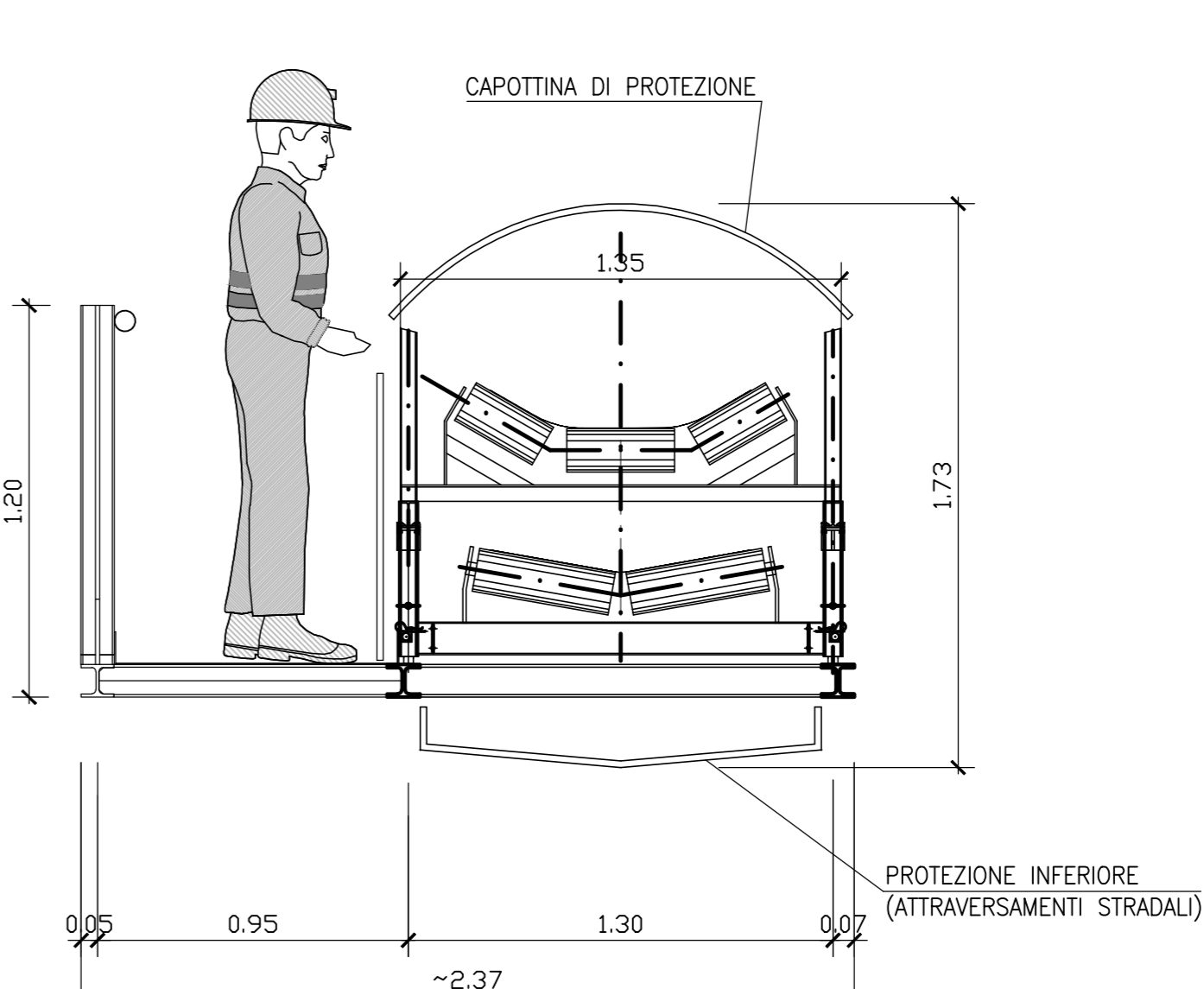



TIPOLOGICO NASTRO N1
- 1:20 -





TIPOLOGICO NASTRO TRASPORTATORE N2+N5
- 1:20 -



 AREE ESTERNE A INTERVENTO COCIV

COMMITTENTE:  **RFI**
RETE FERROVIARIA ITALIANA
GRUPPO FERROVIE DELLO STATO ITALIANE

ALTA SORVEGLIANZA:  **ITAFERR**
GRUPPO FERROVIE DELLO STATO ITALIANE

GENERAL CONTRACTOR:  **COCIV**
Consorzio di Regimati integrali Valdoc

INFRASTRUTTURE FERROVIARIE STRATEGICHE DEFINITE DALLA LEGGE OBIETTIVO N.443/01
TRATTA A.V./A.C. TERZO VALICO DEI GIOVI
PROGETTO ESECUTIVO

Cantiere di servizio Cravasco CSL2 - FASE 2
NASTRI TRASPORTATORI

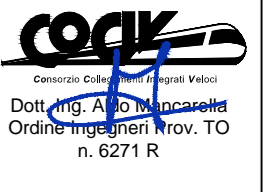
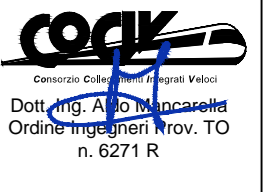
Planimetria generale di progetto

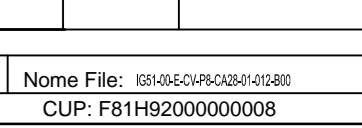
GENERAL CONTRACTOR: **Cociv**
Ing. E. Pagani

DIRETTORE LAVORI:

SCALA: 1:500

COMMESSA	LOTTO	FASE	ENTE	TIPO DOC.	OPERAI/DISCIPLINA	PROGR.	REV.
I G 5 1	0 0	E	C V	P 8	C A 2 8 0 1	0 1 2	B

Rev.	Descrizione emissione	Redatto	Data	Verificato	Data	Progettista	Data	IL PROGETTISTA
A00	Prima emissione	COCIV	20.02.2015	COCIV	20.02.2015	A. Palomba	20.02.2015	
B00	Revisione generale	COCIV	05/05/2015	COCIV	05/05/2015	A. Manzanella	05/05/2015	

In. Elab. Nome Fir.  CUP: F81H000000000