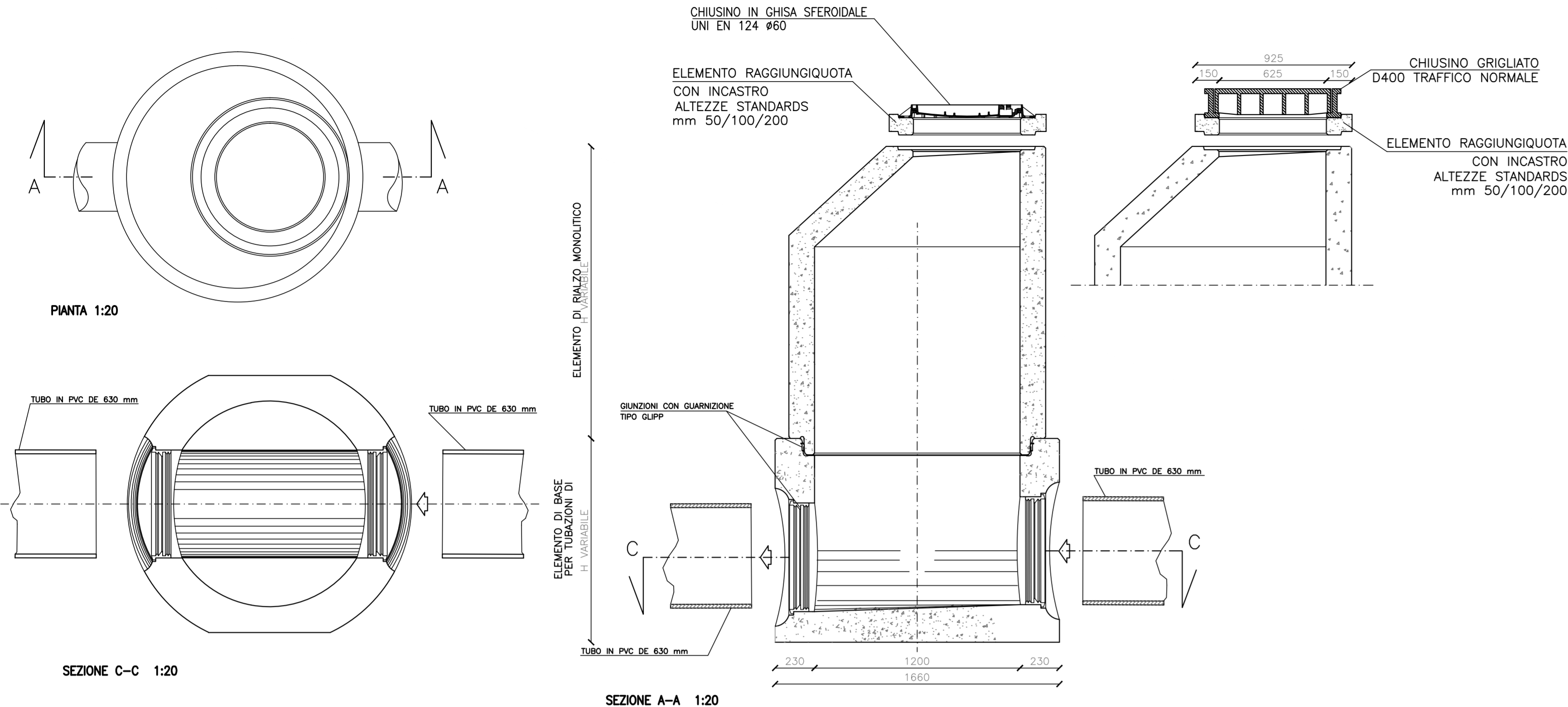
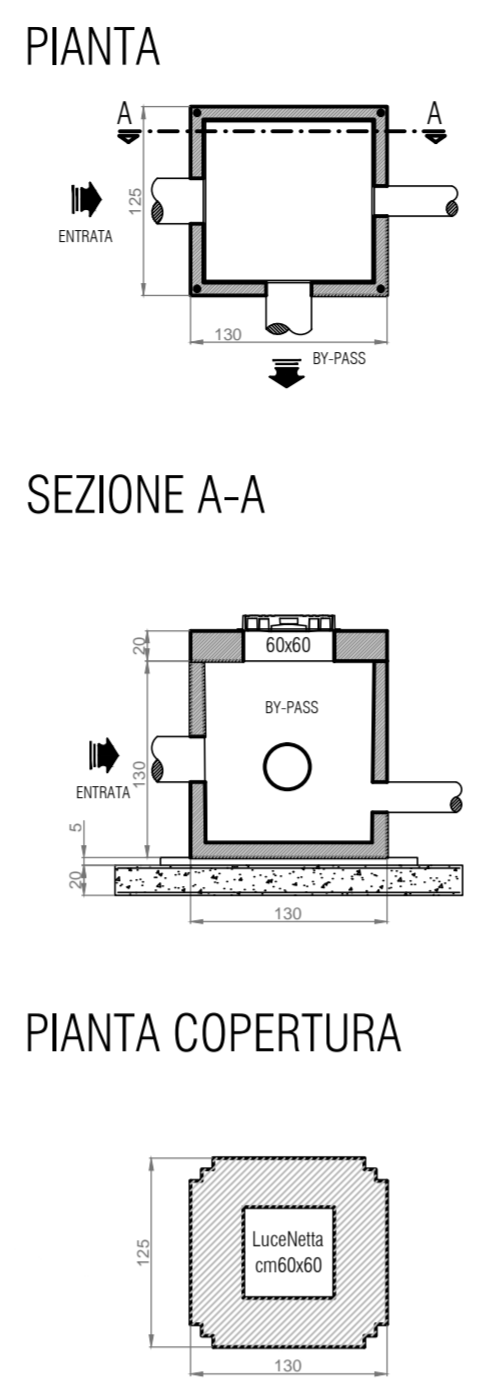


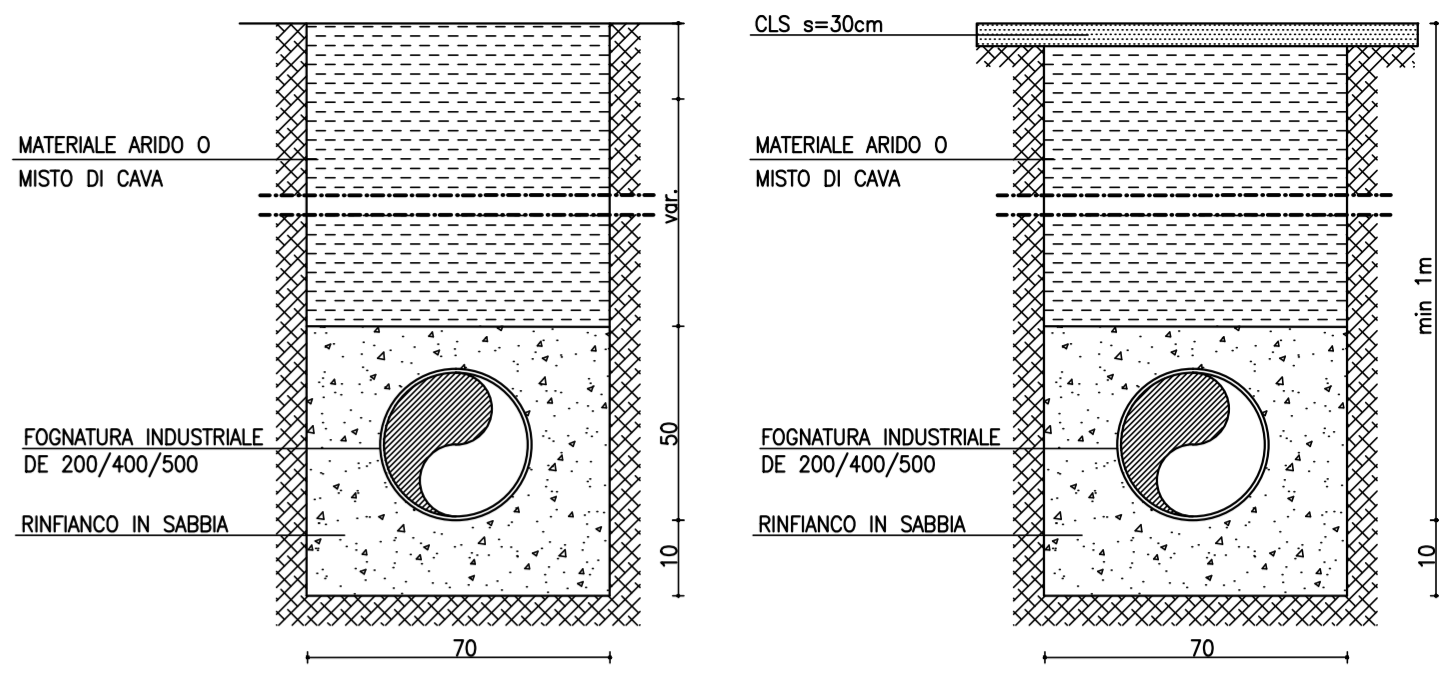
POZZETTI PREFABBRICATI IN CLS Ø1200 DI ISPEZIONE CON CHIUSINO E CON CADITOIA



POZZETTO SEPARATORE ACQUE DI PRIMA PIOGGIA

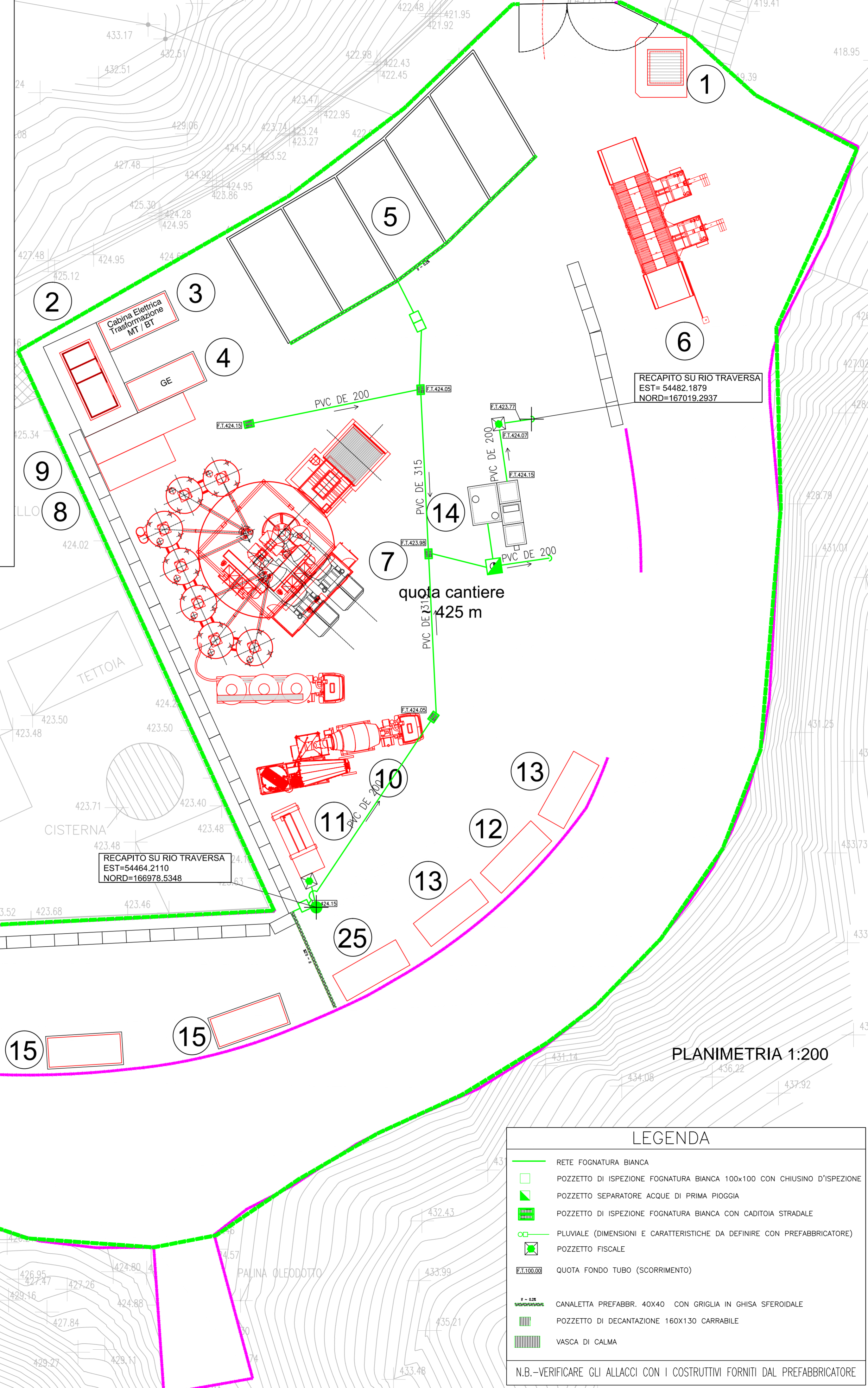


SEZIONE TIPO 1:10 STRADA BIANCA SEZIONE TIPO 1:10 STRADA CEMENTATA

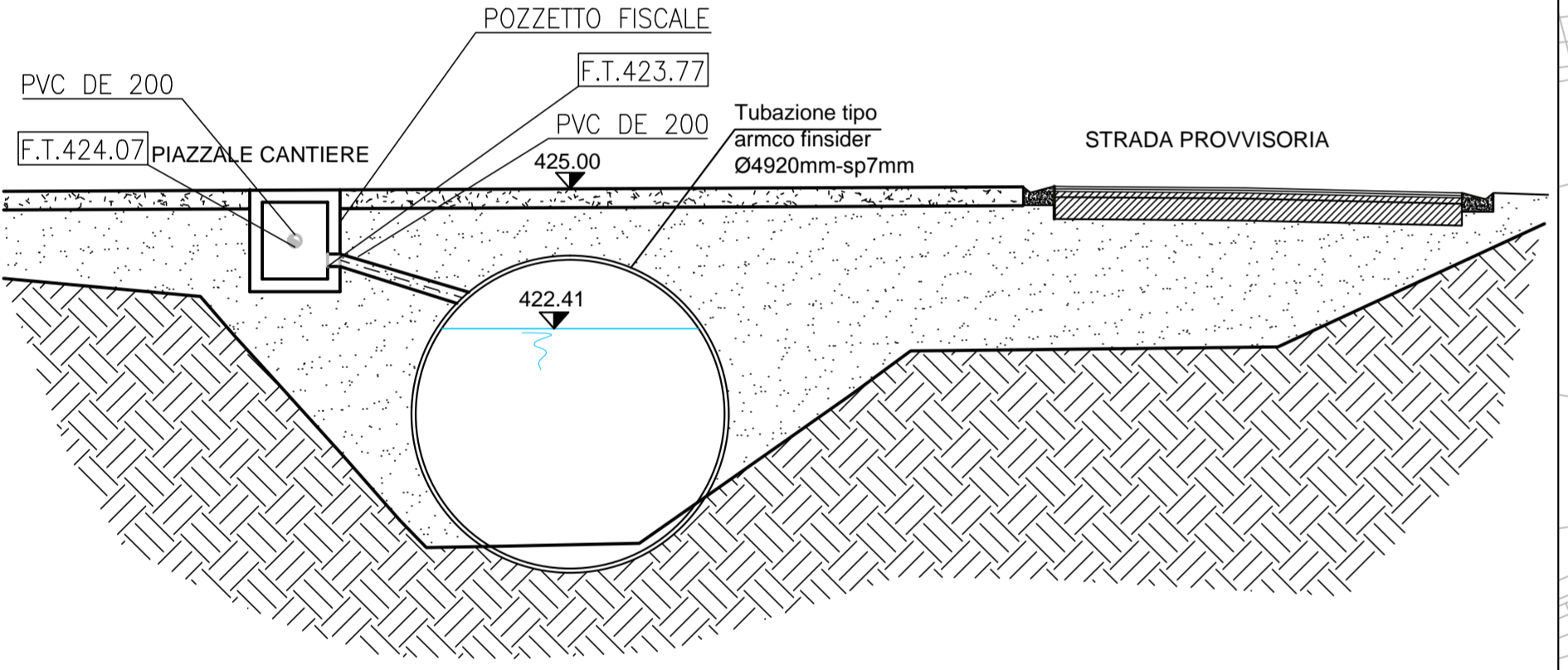


LEGENDA INSTALLAZIONI CSP1

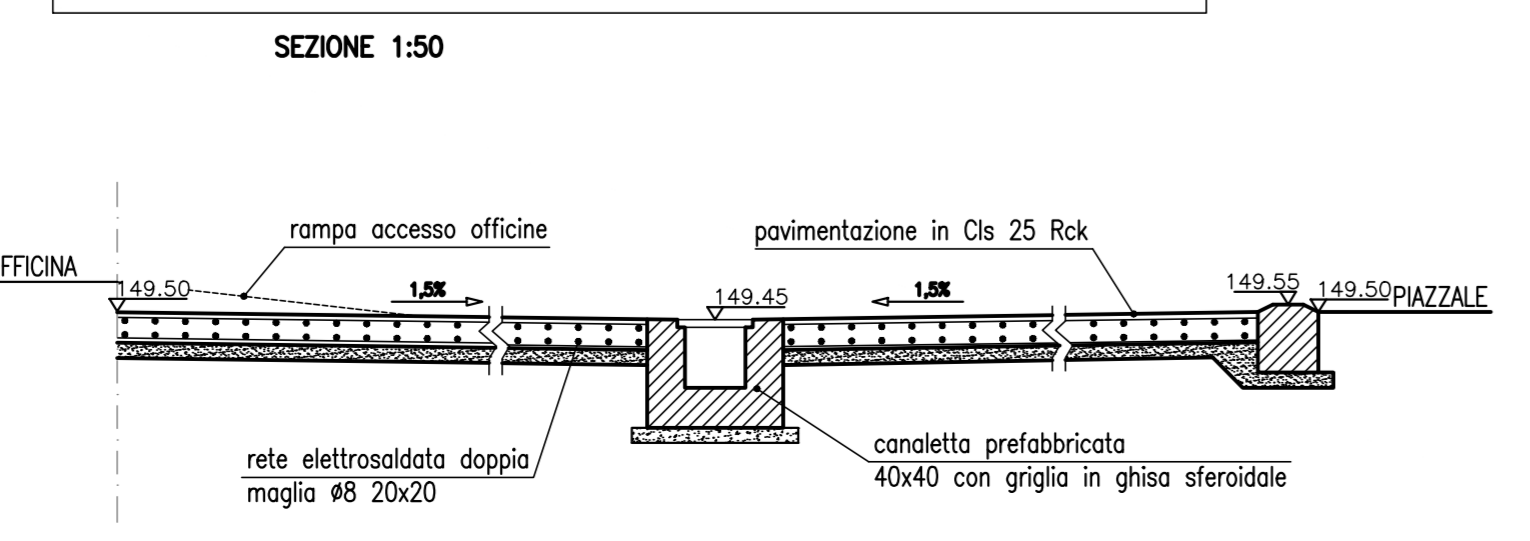
Pos.	Descrizione
1	GUARDIANIA
2	PUNTO DI CONSEGNA ENEL
3	CABINA TRASFORMAZIONE MT / BT
4	GRUPPO ELETTROGENO
5	SETTI PER DEPOSITO INERTI
6	IMPIANTO LAVARUOTE
7	IMPIANTO DI BETONAGGIO
8	DEPOSITO ADDITIVI
9	IMPIANTO PRODUZIONE VAPORE PER RISCALDAMENTO INERTI
10	LAVAGGIO AUTOBETONIERE
11	IMPIANTO TRATTAMENTO ACQUE BETONAGGIO
12	SERVIZI IGIENICI
13	UFFICIO AREA BETONAGGIO
14	VASCA DI PRIMA PIOGGIA PIAZZALE Q = 425,0 m
15	CONTAINER DEPOSITO ATTREZZATURE
16	SERBATOIO ANTINCENDIO + ACQUA INDUSTRIALE E GRUPPO DI POMPAFFAGGIO
17	VASCA DI PRIMA PIOGGIA PIAZZALE Q = 427,0 m
18	CONTAINER QUADRI NASTRO ESTERNO
19	TRAMOGGE (CAPACITA' 3 x -150 mc)
20	DEPOSITI OLII USATI
21	DEPOSITI OLII NUOVI
22	DEPOSITO BOMBOLE OSSIGENO
23	DEPOSITO BOMBOLE ACETILENE
24	NASTRO PER CARICO TRAMOGGE
25	LABORATORIO



SEZIONE TIPO STATO DI PROGETTO PROVVISORIO POZZETTO FISCALE



PARTICOLARE PIAZZALE ANTISTANTE OFFICINE



COMMITTENTE:
 RFI
 RETE FERROVIARIA ITALIANA
 GRUPPO FERROVIE DELLO STATO ITALIANE

ALTA Sorveglianza:
 ITALFERR
 GRUPPO FERROVIE DELLO STATO ITALIANE

GENERAL CONTRACTOR:
 COCIV
 Consorzio Co.Regamenti Integrati Veloci

INFRASTRUTTURE FERROVIARIE STRATEGICHE DEFINITE DALLA LEGGE OBIETTIVO N.443/01
 TRATTA A.V./A.C. MILANO - GENOVA. TERZO VALICO DEI GIOVI
 PROGETTO ESECUTIVO
 CSP1 - CAMPO SERVIZI CASTAGNOLA
 Planimetria rete acque piovane e particolari costruttivi FASE 2

GENERAL CONTRACTOR	DIRETTORE LAVORI	SCALA:
Comorzio Cociv Ing. E. Pagani		varie

COMMESSA	LOTTO	FASE	ENTE	TIPO DOC.	OPERA/DISCIPLINA	PROGR.	REV.
IG51	00	E	CV	AZ	CA2901	006	B

LEGENDA

- RETE FOGNATURA BIANCA
- POZZETTO DI ISPEZIONE FOGNATURA BIANCA 100x100 CON CHIUSINO D'ISPEZIONE
- POZZETTO SEPARATORE ACQUE DI PRIMA PIOGGIA
- POZZETTO DI ISPEZIONE FOGNATURA BIANCA CON CADITOIA STRADALE
- PLUVIALE (DIMENSIONI E CARATTERISTICHE DA DEFINIRE CON PREFABBRICATORE)
- POZZETTO FISCALE
- QUOTA FONDO TUBO (SCORRIMENTO)
- CANALETTA PREFABBR. 40X40 CON GRIGLIA IN GHISA SFEROIDALE
- POZZETTO DI DECANTEAZIONE 160X130 CARRABILE
- VASCA DI CALMA

N.B. - VERIFICARE GLI ALLACCI CON I COSTRUTTORI FORNITI DAL PREFABBRICATORE