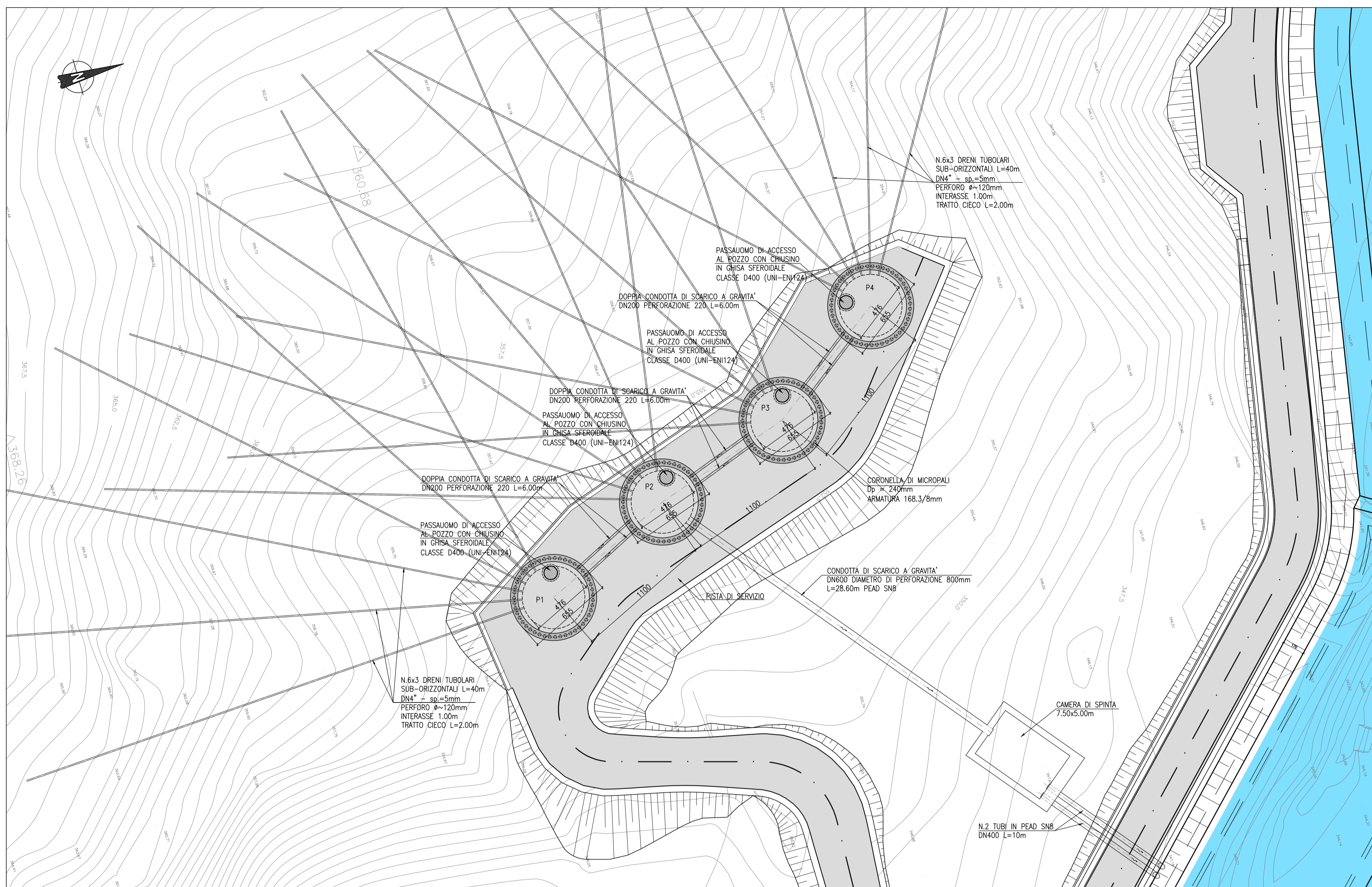
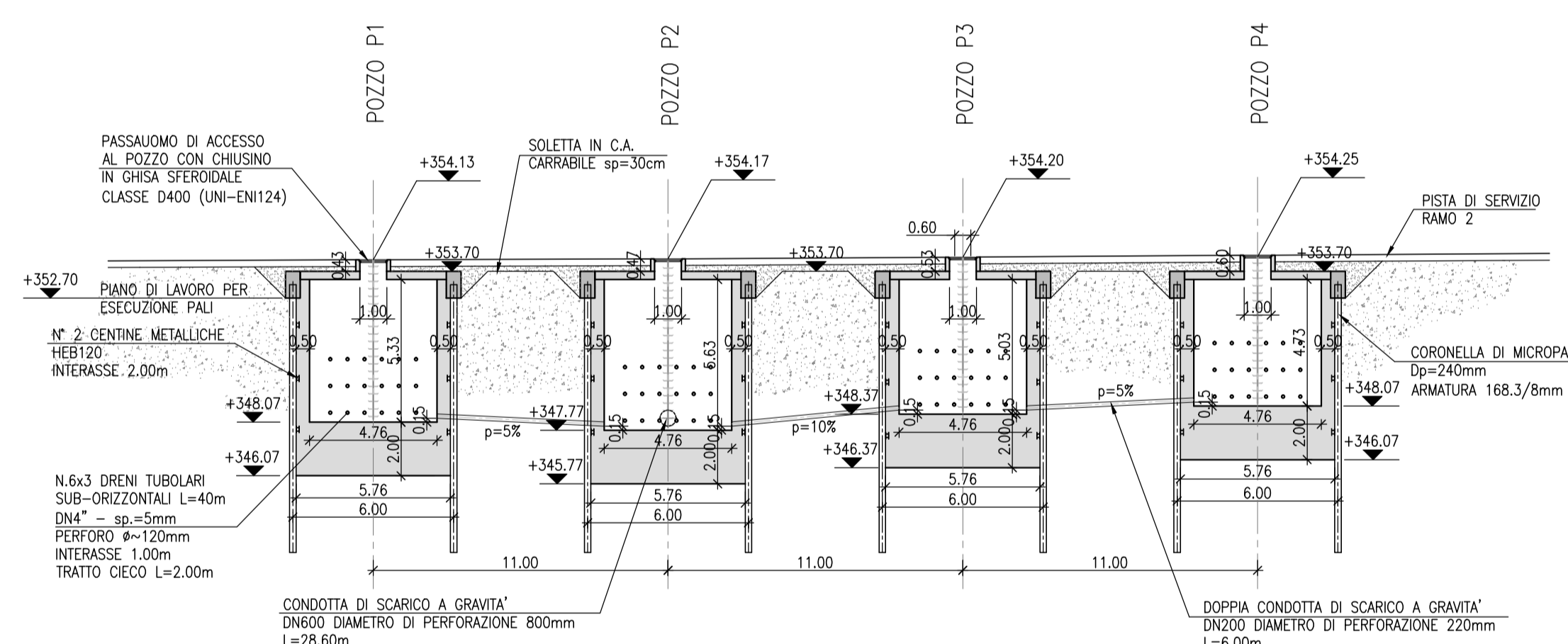


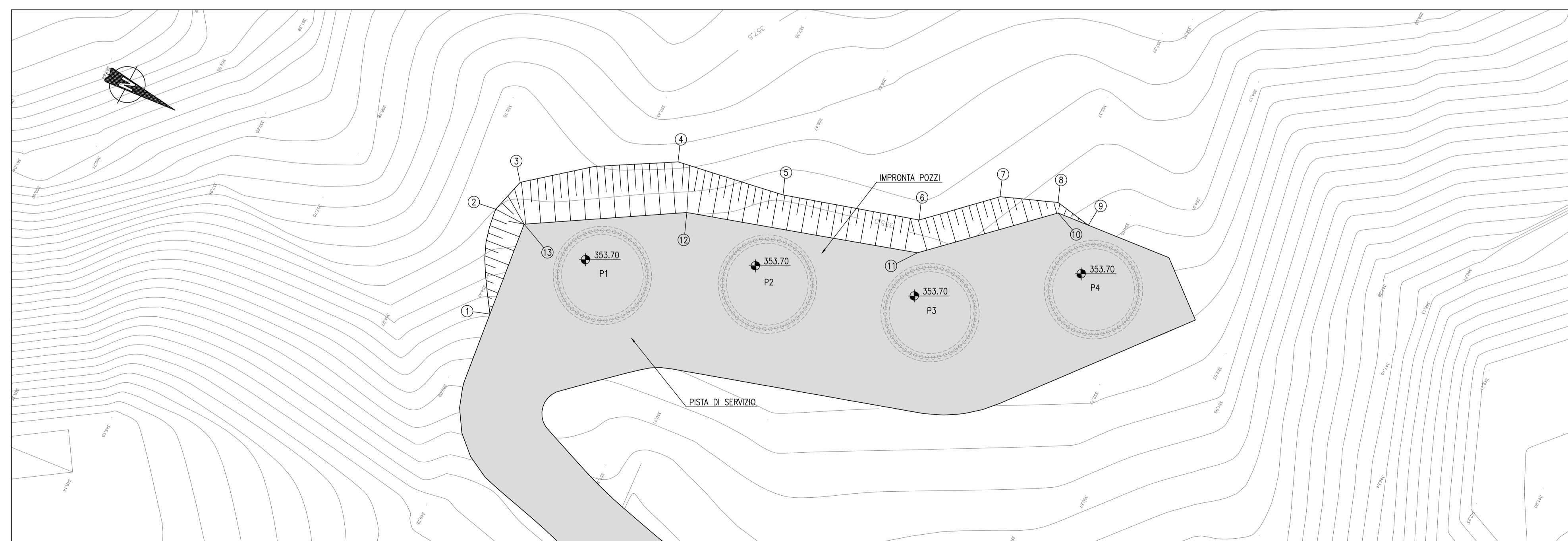
PIANTA
Scala 1:200



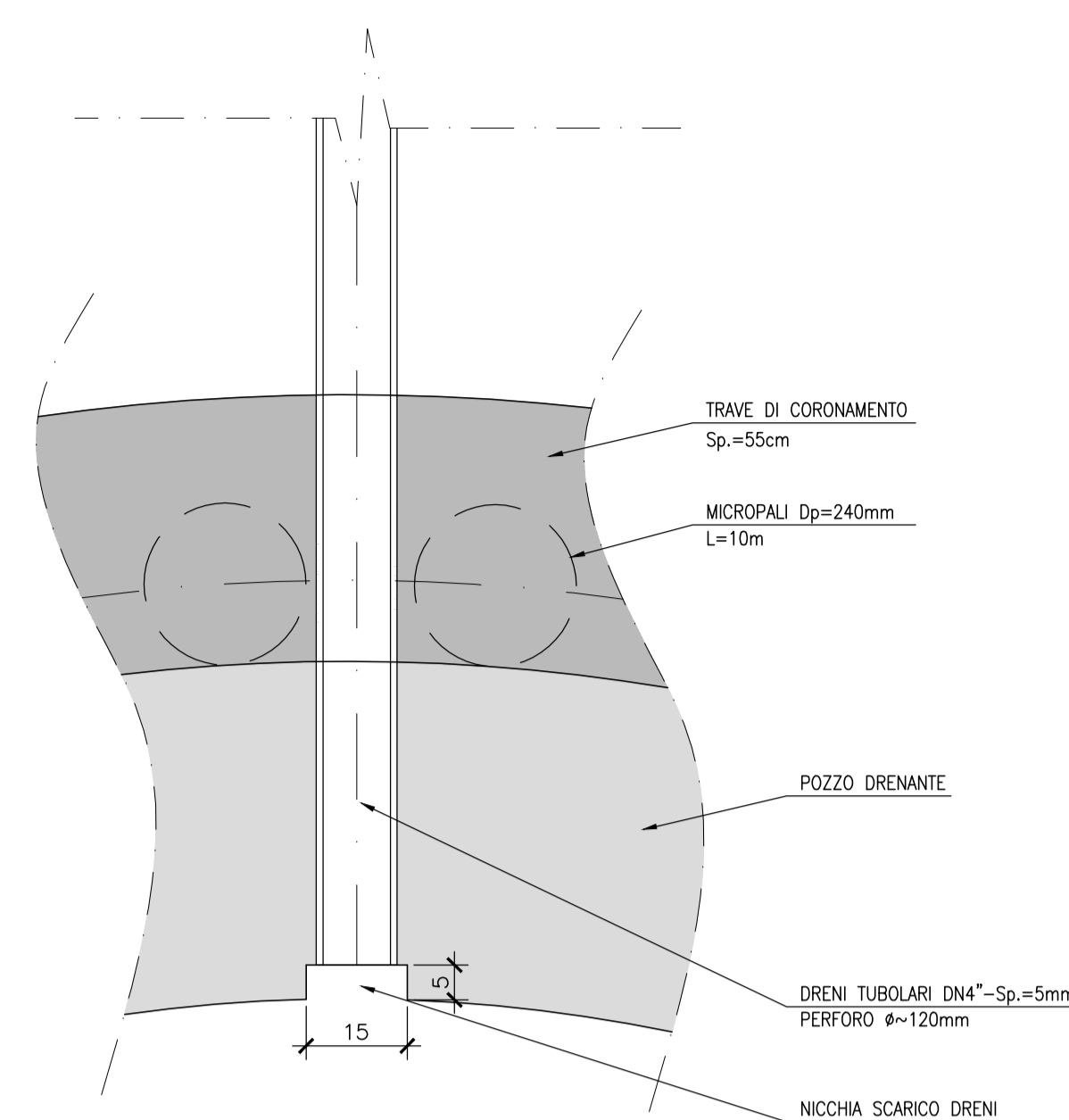
PROFILO IN ASSE POZZI
Scala 1:200



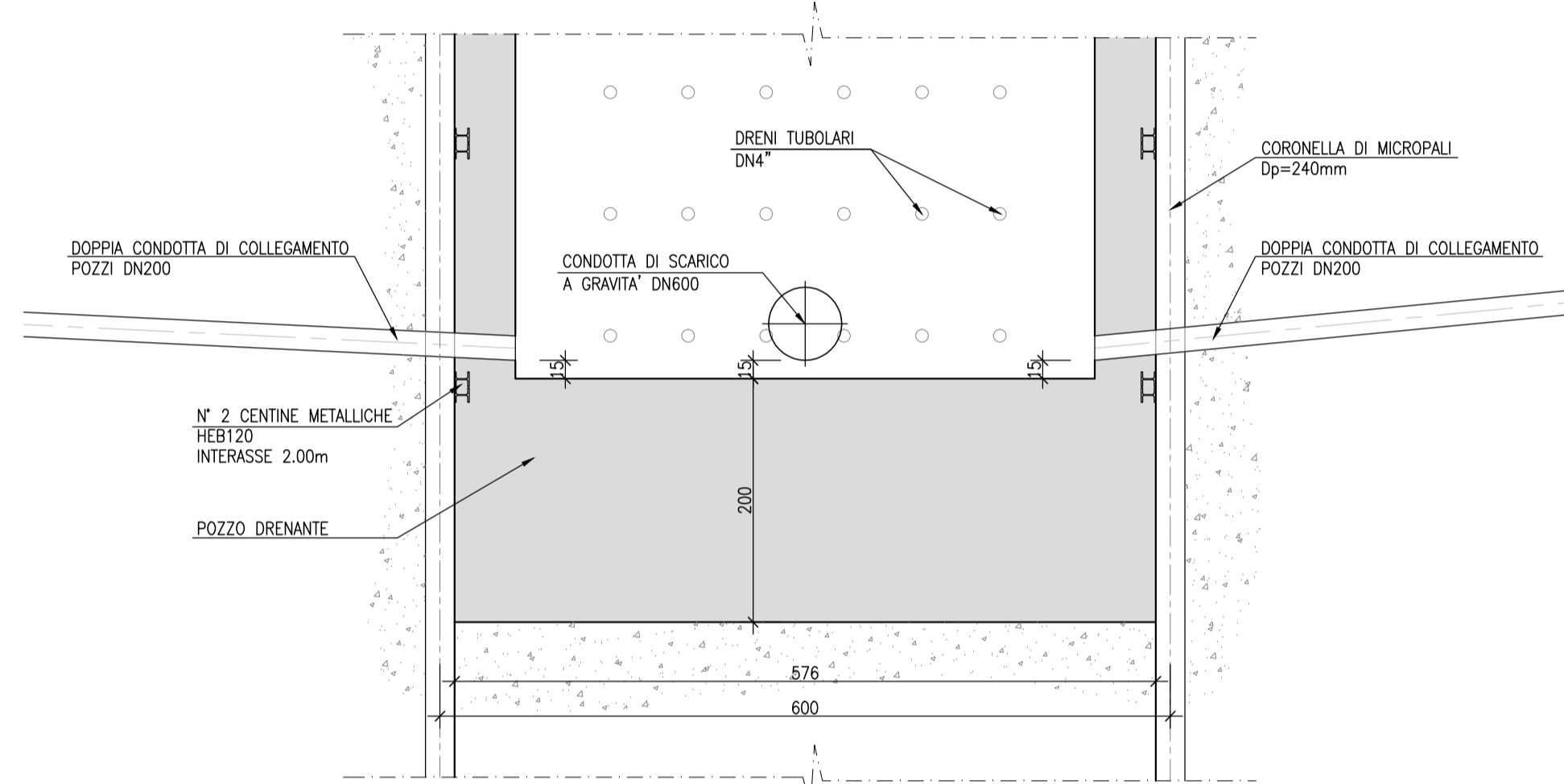
PIANTA SCAVI
Scala 1:200



DETTAGLIO NICCHIA SCARICO DRENI
Scala 1:10



DETTAGLIO FONDO TUBO DI SCARICO
Scala 1:50



INQUADRAMENTO
Non in scala

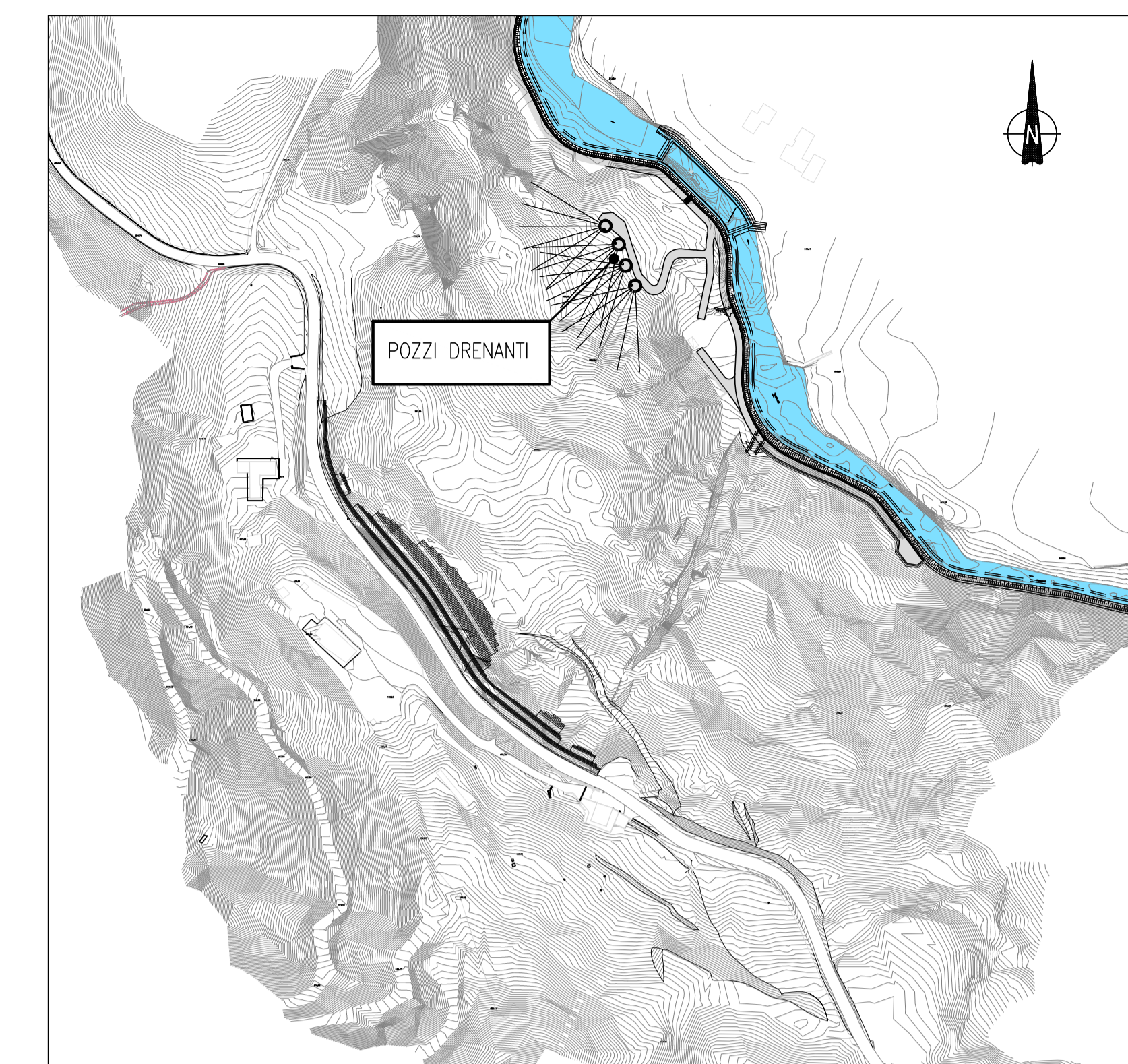


TABELLA MATERIALI

ACCIAIO PER ARMATURE LENTE	
- B450C	
SOVRAPPOSIZIONI	
- 60 DIAMETRI MINIMO	
SEZIONE CAVA E SOLETTA	
- CLASSE DI RESISTENZA	: C25/30
- CLASSE DI ESPOSIZIONE	: XC2
- COPRIFERRO	: C = 40 mm
- CLASSE DI CONSISTENZA SLUMP	: S3-S5
- DIAMETRO MAX AGGREGATO	: 32 mm
- CLASSE CONTENUTO CLORURI	: Cl 0.4
SEZIONE PIENA	
- CLASSE DI RESISTENZA	: C20/25
- CLASSE DI ESPOSIZIONE	: XC2
- COPRIFERRO	: C = 40 mm
- CLASSE DI CONSISTENZA SLUMP	: S4-S5
- DIAMETRO MAX AGGREGATO	: 32 mm
- CLASSE CONTENUTO CLORURI	: Cl 0.4
PREDALLES	
- CLASSE DI RESISTENZA	: C28/35
- CLASSE DI ESPOSIZIONE	: XC2
- COPRIFERRO	: C = 35 mm
MAGRONE DI PULIZIA E LIVELLAMENTO	
- CLASSE DI RESISTENZA MEDIA	: C12/15
- CONTENUTO MIN. CEMENTO	: 150 kg/mc

NOTA

- IN FASE ESECUTIVA I DRENI DOVRANNO ESSERE POSIZIONATI PLANIMETRICAMENTE IN CORRISPONDENZA DI EVENTUALI VENUTE IDRICHE LOCALIZZATE
- PREVEDERE L'ALLESTIMENTO DI SONDE GPS SULLA PUNTA DELLE ASTE DI PERFORAZIONE DEI DRENI PER ALMENO LE PRIME DUE PERFORAZIONI PER OGNI POZZO
- PERFORAZIONE COLLETTORI DI COLLEGAMENTO A GRAVITA' DA ESEGUIRSI CON RIVESTIMENTO CONTINUO A PERDERE
- PERFORAZIONE COLLETTORI DI SCARICO A GRAVITA' DA ESEGUIRSI CON PERFORAZIONE A SPINTA

DATI DI TRACCIAMENTO
SCAVO

	X	Y
1	50287.942	168720.407
2	50281.599	168717.470
3	50279.264	168718.063
4	50273.117	168726.699
5	50271.769	168733.906
6	50268.971	168742.692
7	50265.068	168746.724
8	50263.588	168750.306
9	50263.976	168752.797
10	50264.207	168750.637
11	50270.954	168743.620
12	50275.815	168728.800
13	50281.594	168719.607

COMMITTENTE:



ALTA SORVEGLIANZA:



GENERAL CONTRACTOR:



INFRASTRUTTURE FERROVIARIE STRATEGICHE DEFINITE DALLA
LEGGE OBIETTIVO N.443/01
TRATTA A.V./A.C. TERZO VALICO DEI GIOVI
PROGETTO ESECUTIVO

S.P.163 della Castagnola - Frana Carbonasca
Pozzi drenanti

Planimetria di progetto, sezione longitudinale e pianta scavi

GENERAL CONTRACTOR Consorzio Cociv Ing. E. Pagani		DIRETTORE LAVORI		SCALA: VARE
COMMESSA I G 5 1	LOTTO 0 1	FASE E	ENTE C V	TIPO DOC. A Z
OPERADISCIPLINA N V 1 4 0 X		PROGR. 0 0 8	REV. A	

Rev.	Descrizione emissione	Redatto	Data	Verificato	Data	Progettista	Data	IL PROGETTISTA
A00	Prima emissione	A. Maffei	00/1/2014	P. Romani	00/1/2014	A. Palumbo	07/1/2014	
A01	Revisione Cartello	A. Maffei	27/07/2015	P. Romani	27/07/2015	A. Mongelli	28/07/2015	