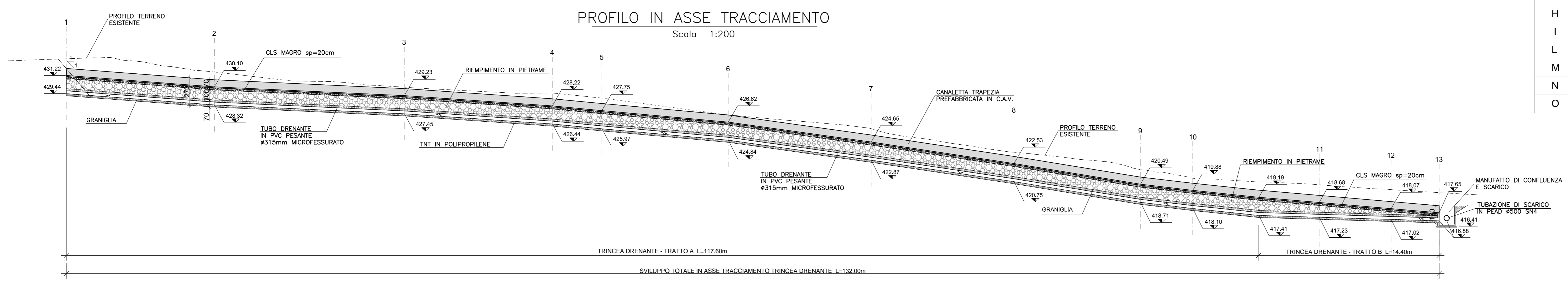
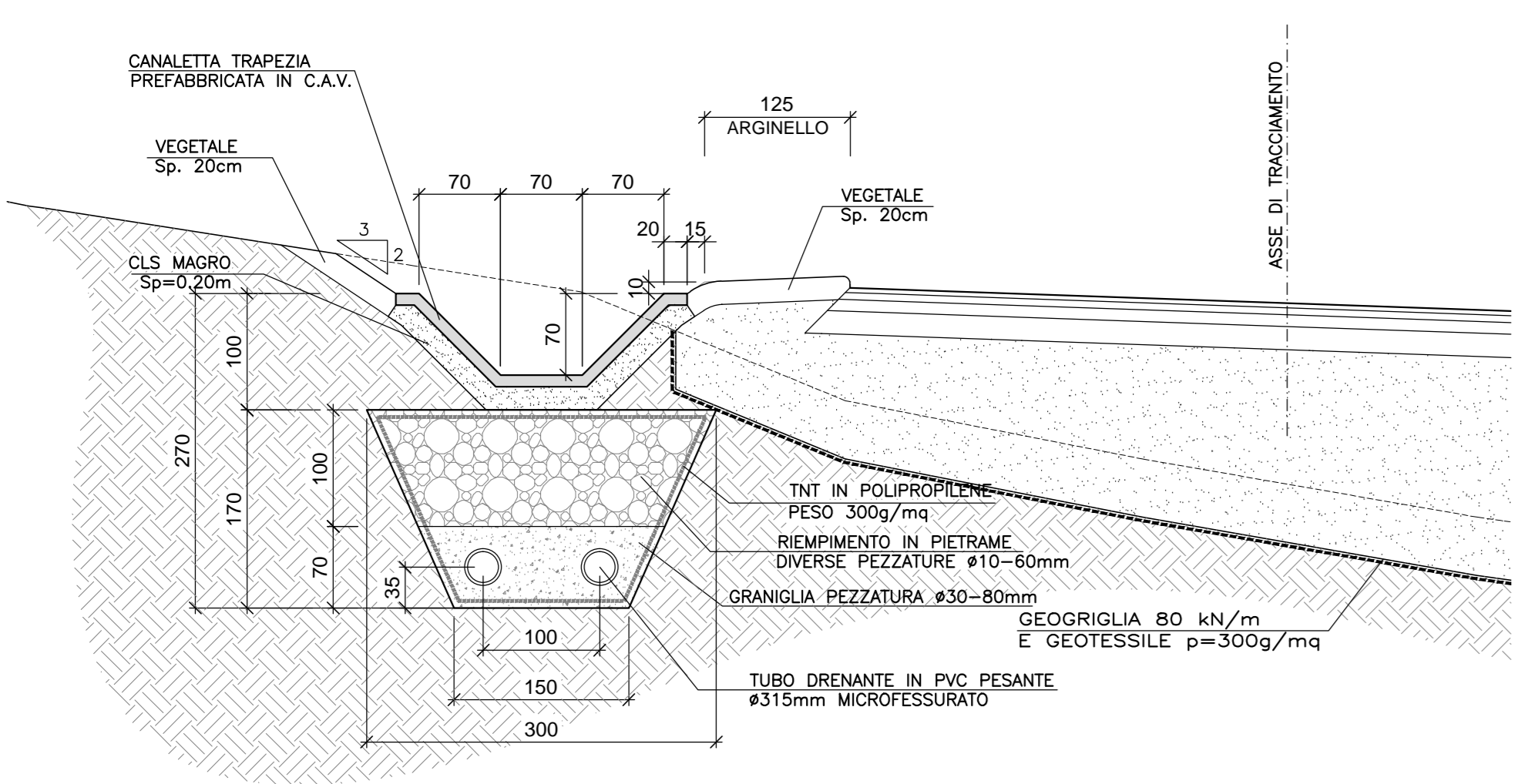


DATI DI TRACCIAMENTO TRINCEA DRENANTE D01

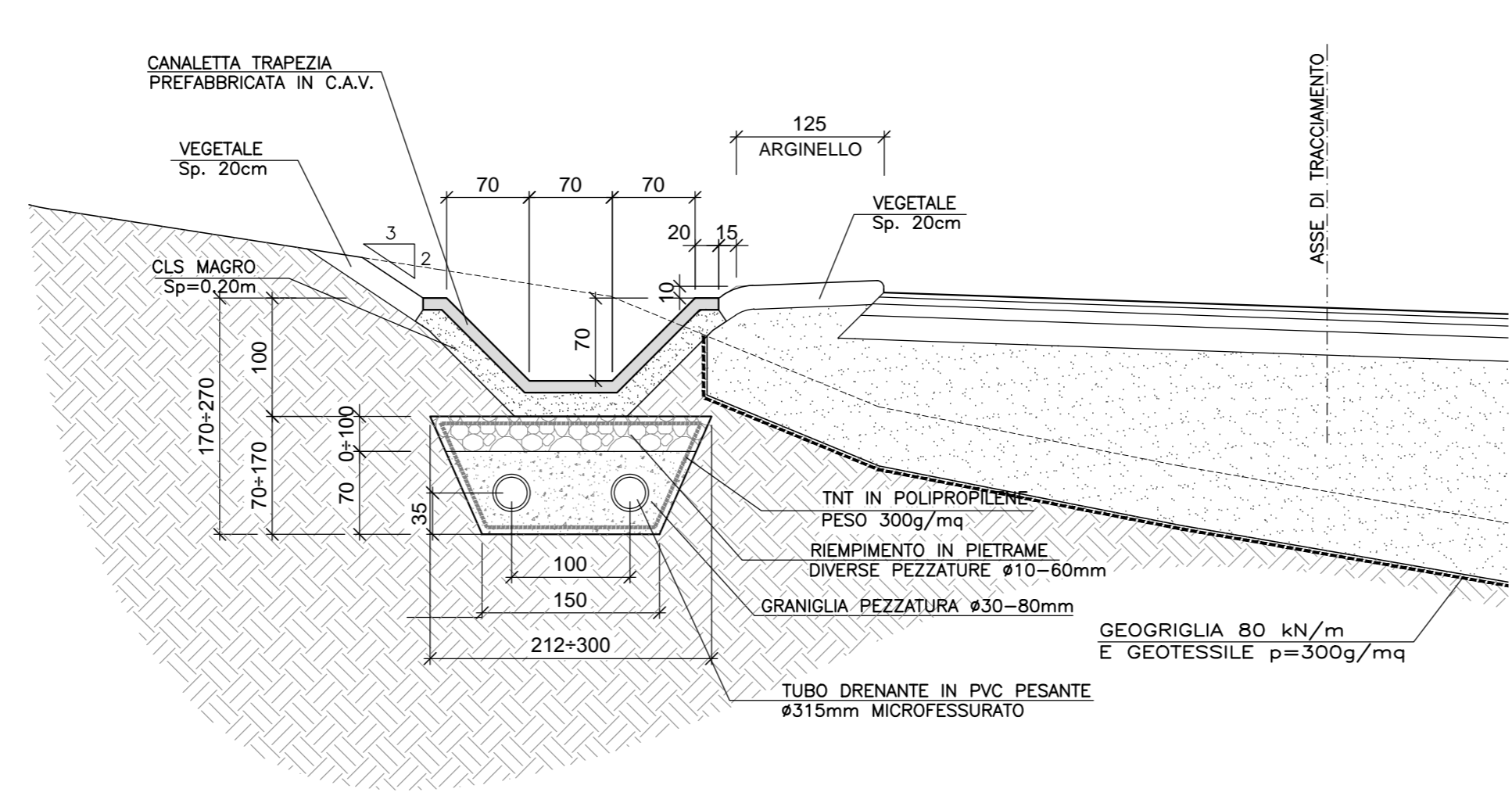
	X	Y
A	50383.588	168361.602
B	50377.678	168373.733
C	50366.320	168384.480
D	50353.927	168389.695
E	50349.313	168391.327
F	50336.982	168396.292
G	50323.923	168405.346
H	50313.913	168417.676
I	50308.028	168429.597
L	50305.942	168434.323
M	50300.795	168444.821
N	50297.233	168449.896
O	50295.368	168452.042



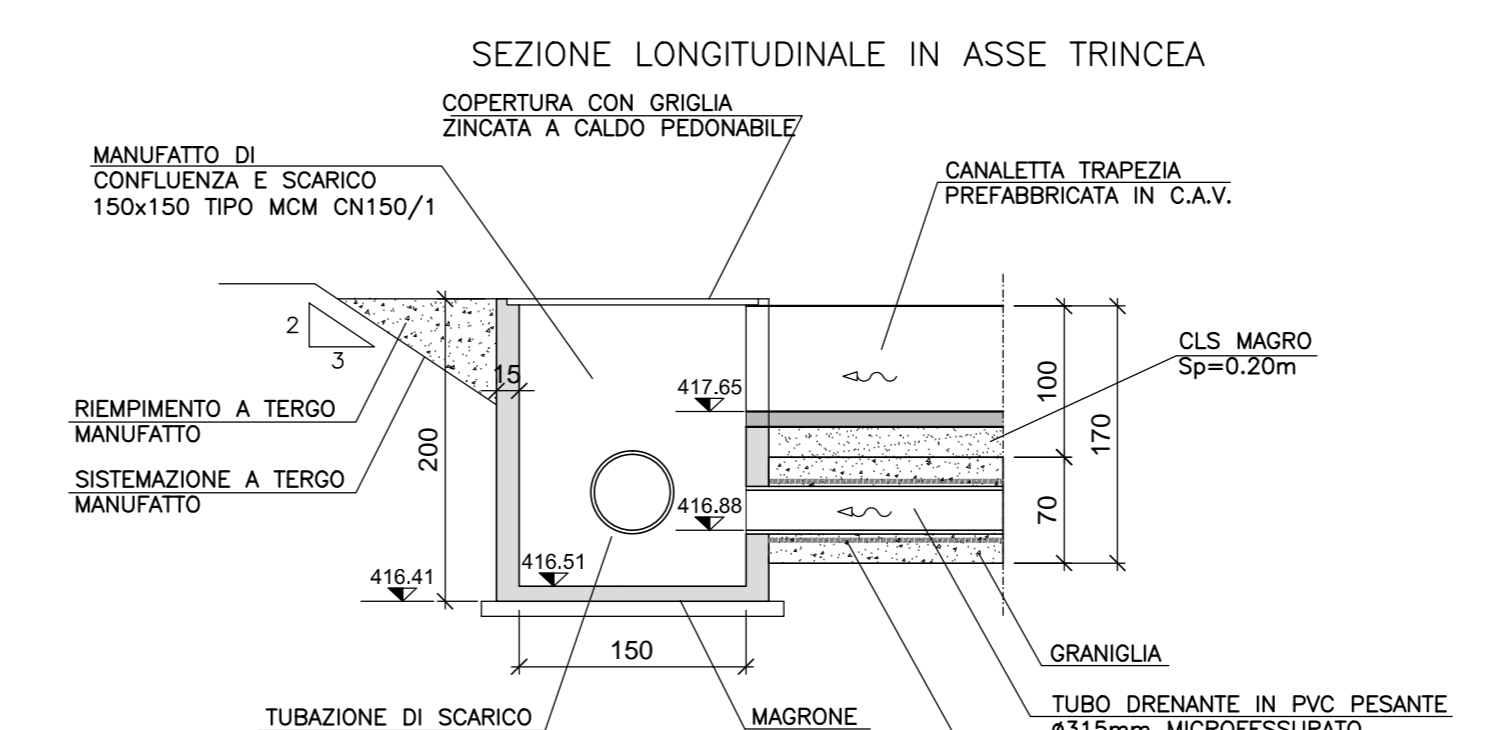
SEZIONE TIPOLOGICA TRINCEA DRENANTE - TRATTO A  
Scala 1:50



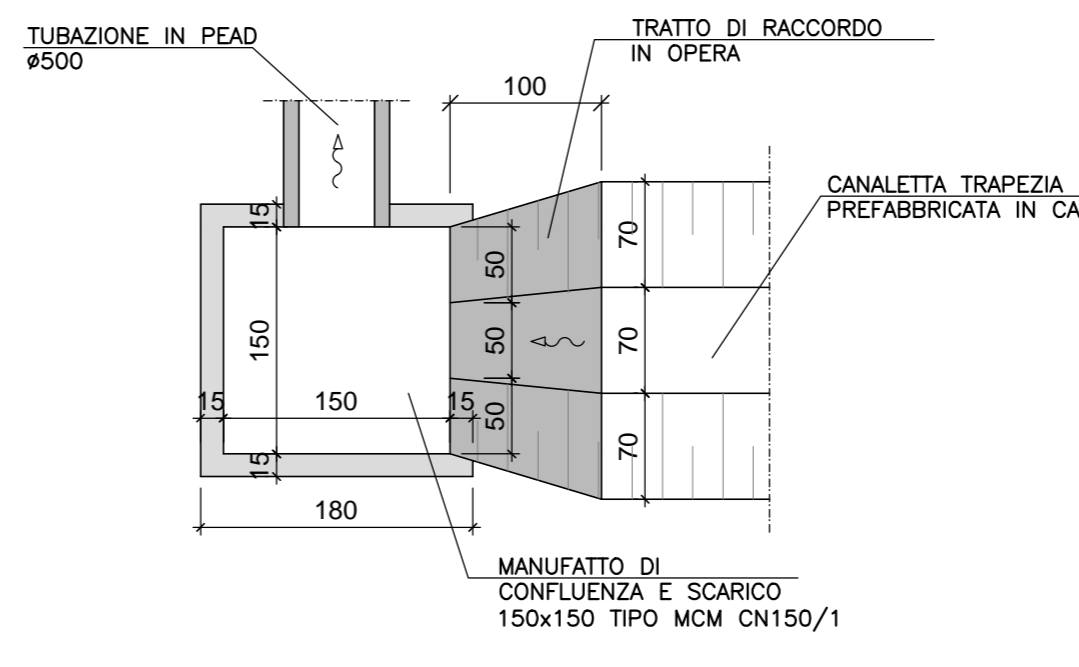
SEZIONE TIPOLOGICA TRINCEA DRENANTE - TRATTO B  
Scala 1:50



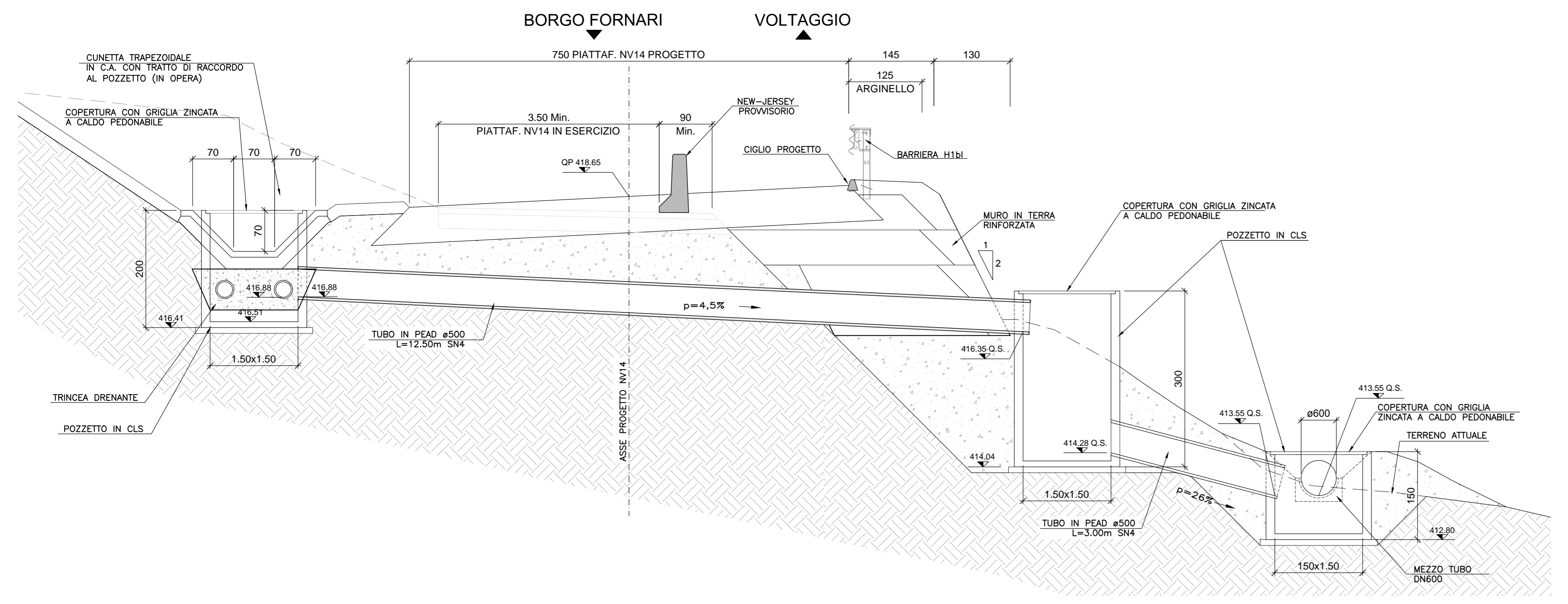
MANIFATTO DI RACCOLTA E SCARICO TRINCEA DRENANTE  
Scala 1:50





SEZIONE ORIZZONTALE




SEZIONE A-A  
Scala 1:50



COMMITTENTE:  RFI - RETE FERROVIARIA ITALIANA - GRUPPO FERROVIE DELLO STATO ITALIANO

ALTA SORVEGLIANZA:  ITALFERR - GRUPPO FERROVIE DELLO STATO ITALIANO

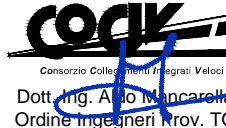
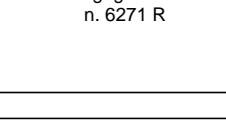
GENERAL CONTRACTOR:  COCIV - Consorzio di Regimini Integrati Valchi

INFRASTRUTTURE FERROVIARIE STRATEGICHE DEFINITE DALLA LEGGE OBIETTIVO N.443/01  
TRATTA A.V./A.C. TERZO VALICO DEI GIOVI  
PROGETTO ESECUTIVO

S.P.163 della Castagnola - Frana Carbonasca  
Trincea drenante D01  
Planimetria di progetto, sezione longitudinale, sezione tipo e particolari

GENERAL CONTRACTOR: **Cociv** Ing. E. Pagan  
DIRETTORE LAVORI: \_\_\_\_\_  
SCALA: VARIE

COMMESSA: I G 5 1 | LOTTO: 0 1 | FASE: E | ENTE: C V | TIPO DOC: A Z | OPERA/DISCIPLINA: N V 1 4 0 X | PROG. REV.: 0 0 9 A

Rev.	Descrizione emissione	Redatto	Data	Verificato	Data	Progettista	Data	IL PROGETTISTA
A00	Prima emissione	A. Maffei	05/11/2014	P. Romani	06/11/2014	A. Paganà	07/11/2014	
A01	Revisione Cartello	A. Maffei	27/07/2015	P. Romani	27/07/2015	A. Mangano	28/07/2015	

Nome File: I201-01-CV-AZ-NV140X-009-001  
CUP: F81H0000000000