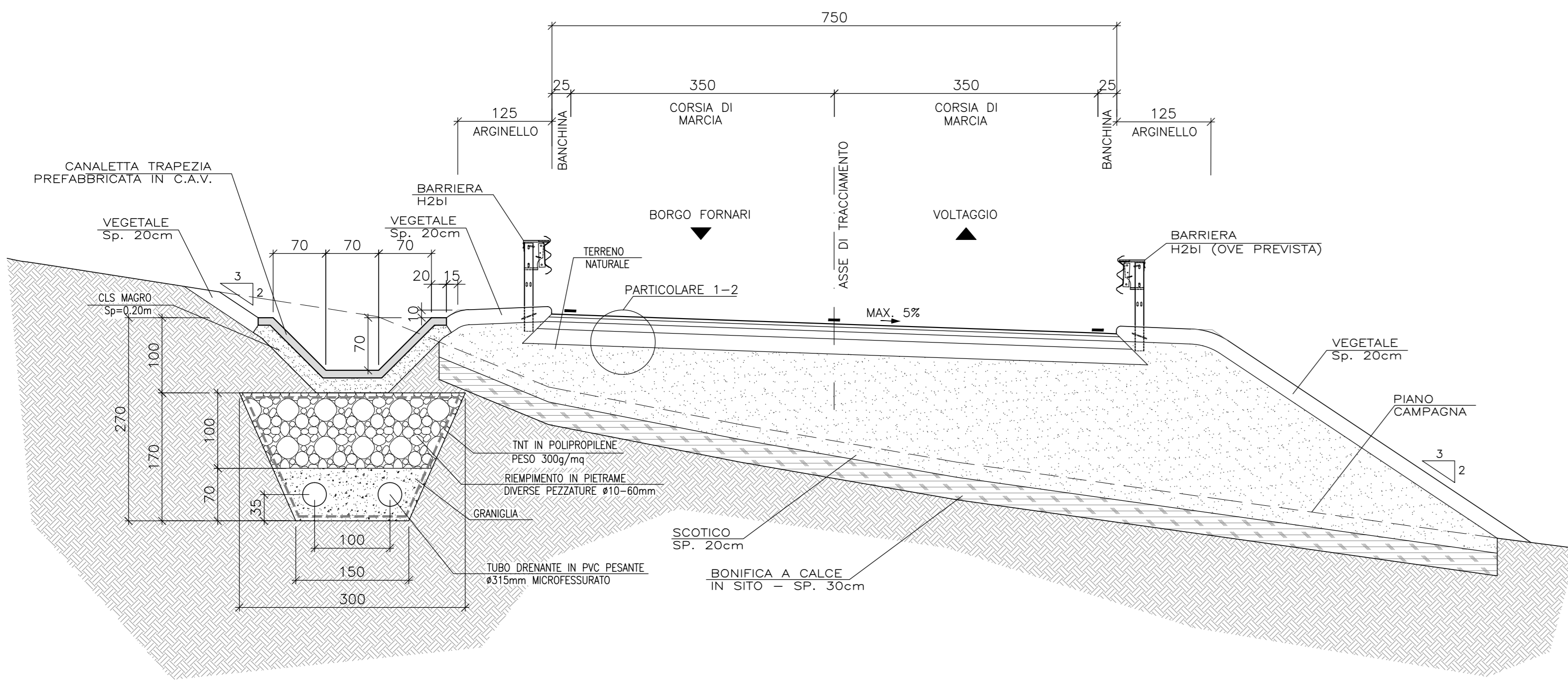
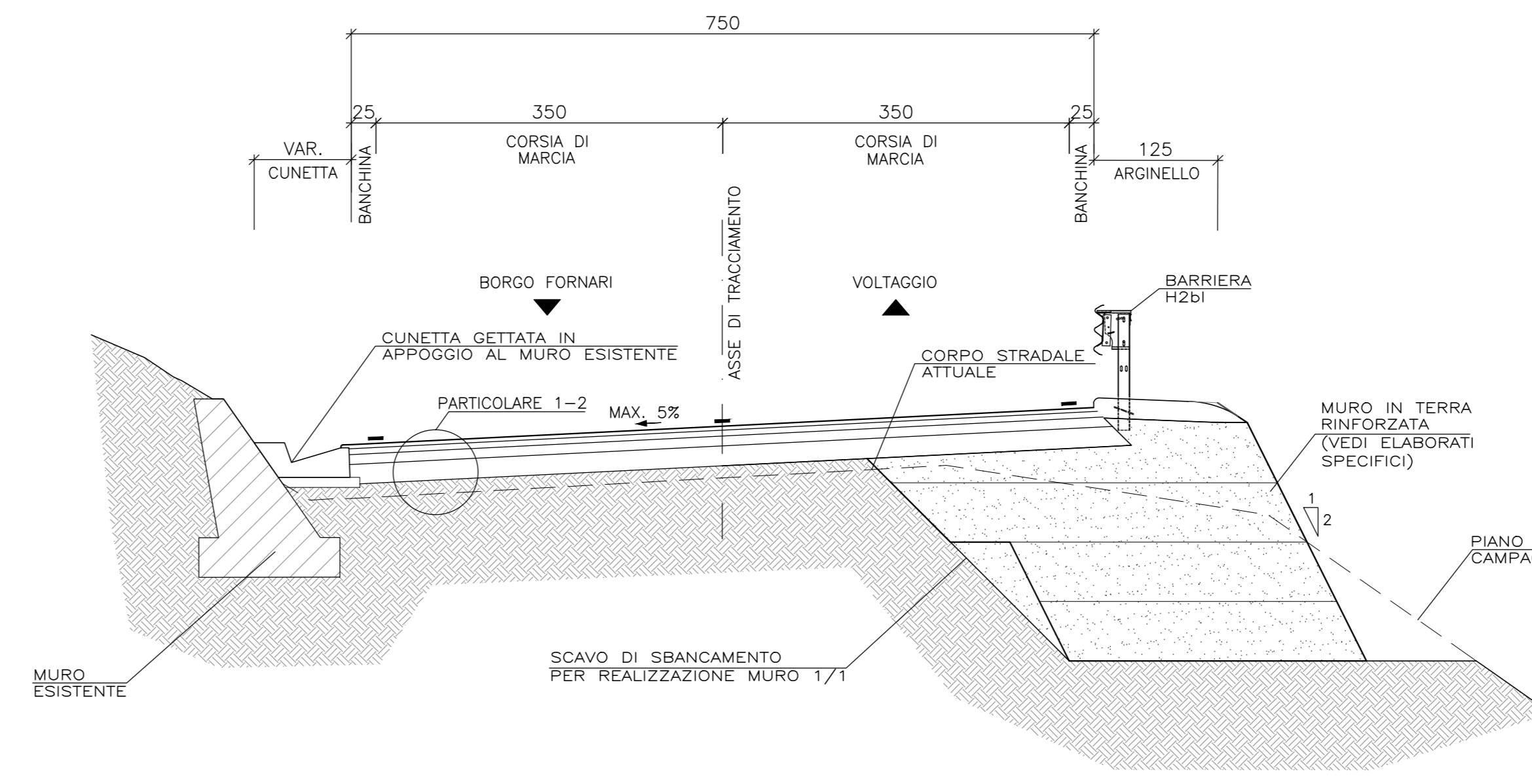


SEZIONI TIPO DI PROGETTO
Scala 1:50

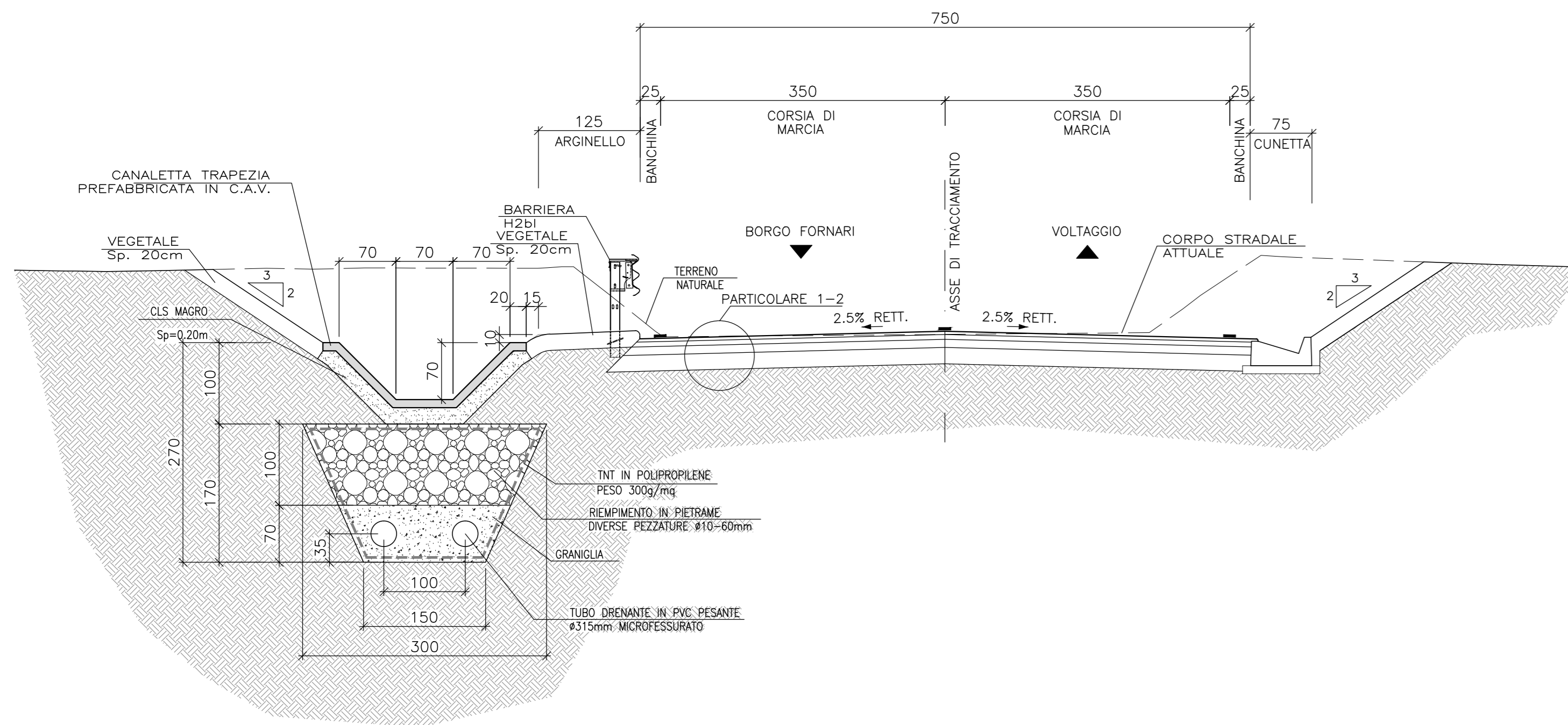
SEZIONE A MEZZA COSTA IN VARIANTE DI TRACCIATO CON TRINCEA DRENANTE TIPO 1 (IN CURVA)



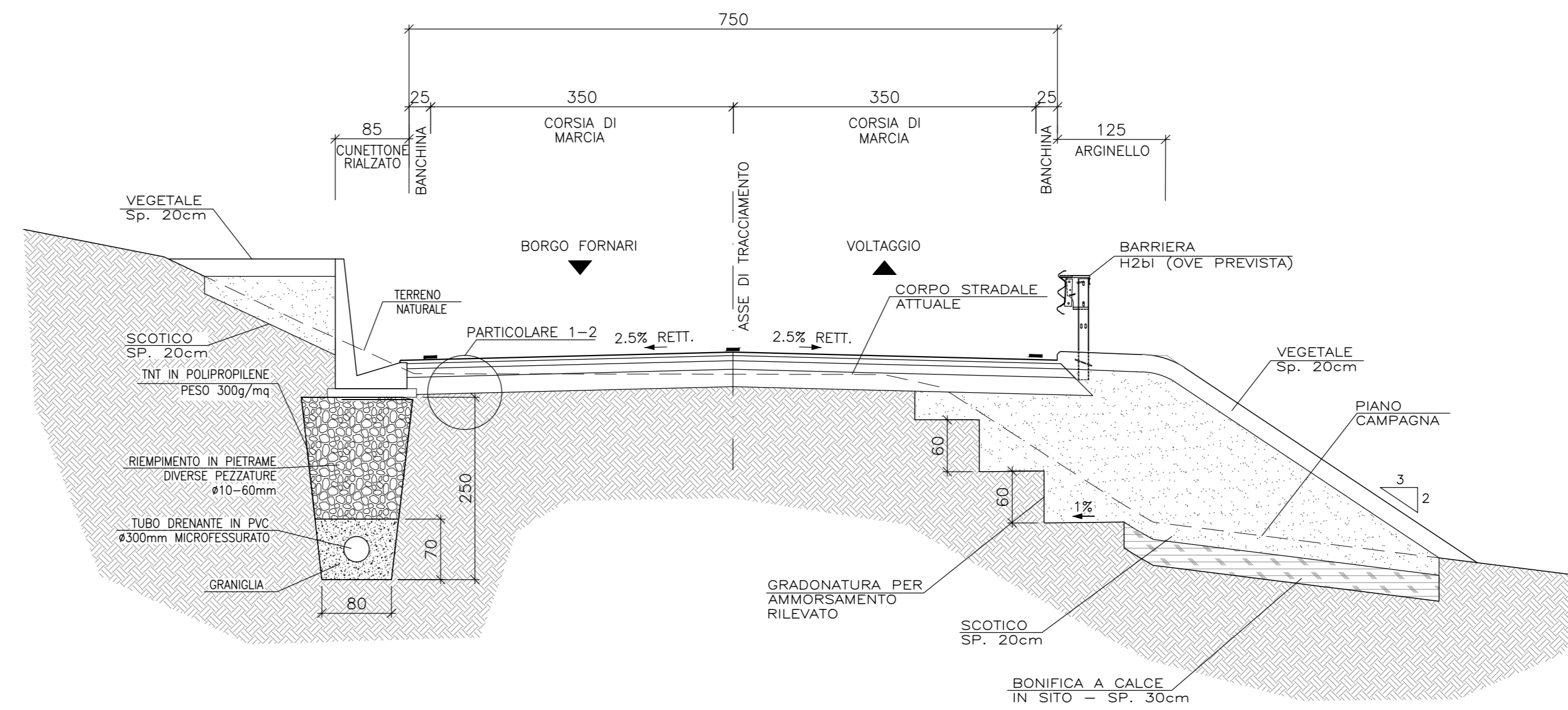
SEZIONE CON MURO IN TERRA RINFORZATA E CUNETTA IN APPOGGIO A MURO ESISTENTE (IN CURVA)



SEZIONE IN TRINCEA IN AMPLIAMENTO DELLA STRADA ESISTENTE CON TRINCEA DRENANTE (IN RETTIFILLO)



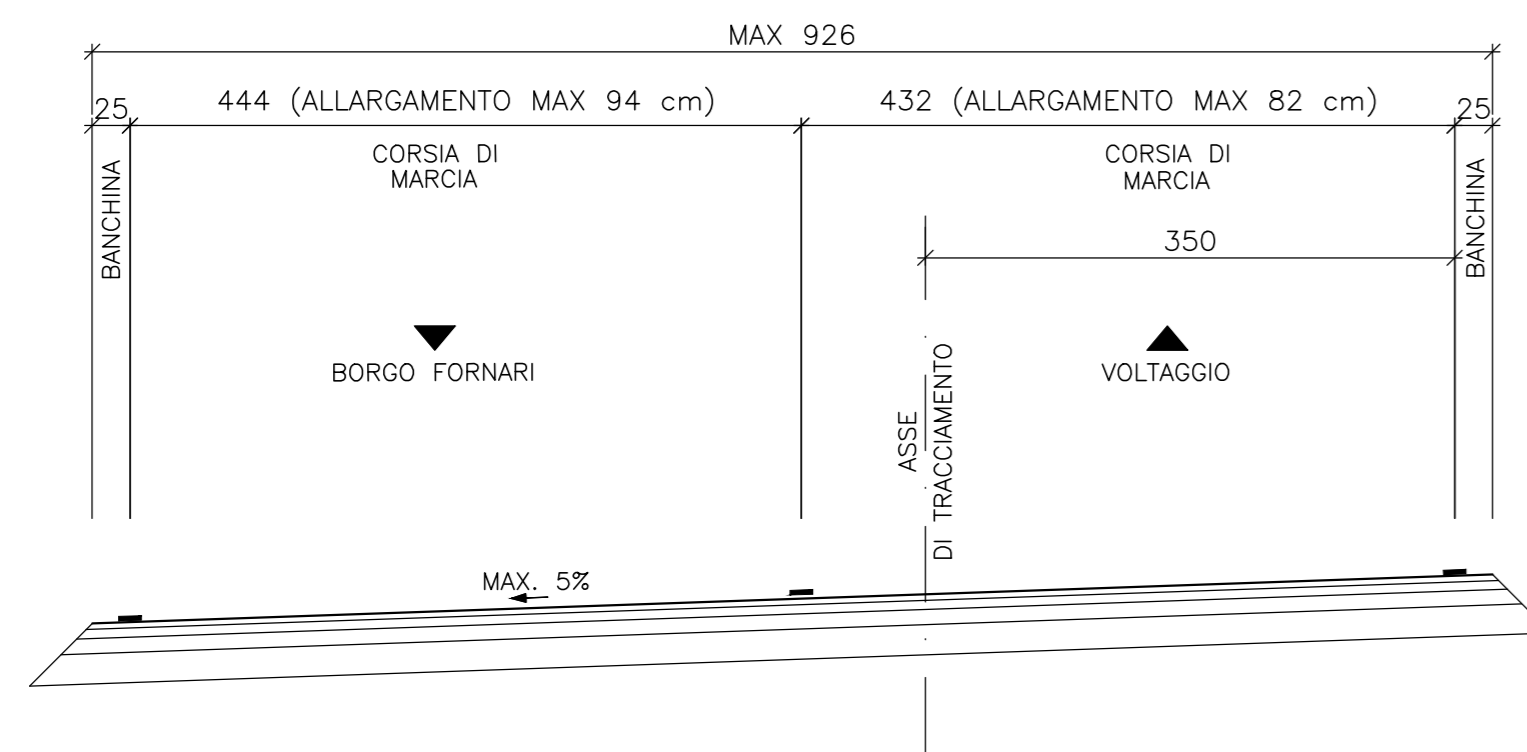
SEZIONE A MEZZA COSTA IN AMPLIAMENTO DELLA STRADA ESISTENTE CON TRINCEA DRENANTE TIPO 2 (IN RETTIFILLO)



SCHEMA ALLARGAMENTI PER ISCRIZIONE DEI VEICOLI

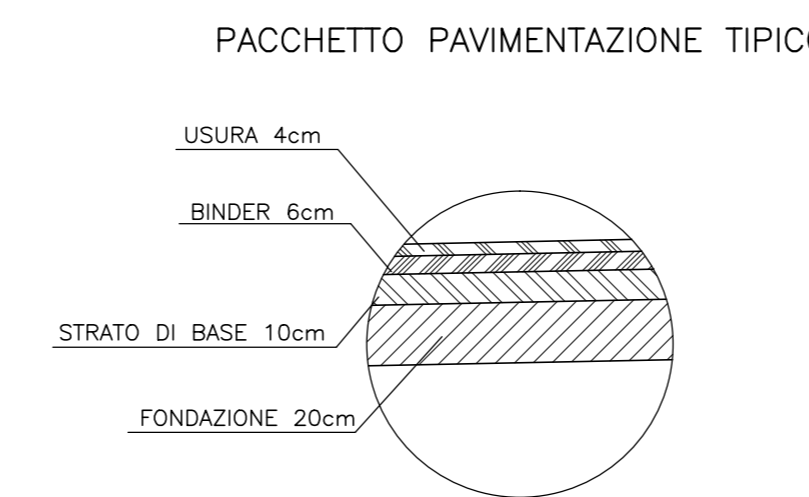
Scala 1:50

CURVA SINISTRORSA (ALLARGAMENTO MASSIMO)
(progr. km 9+567.726)



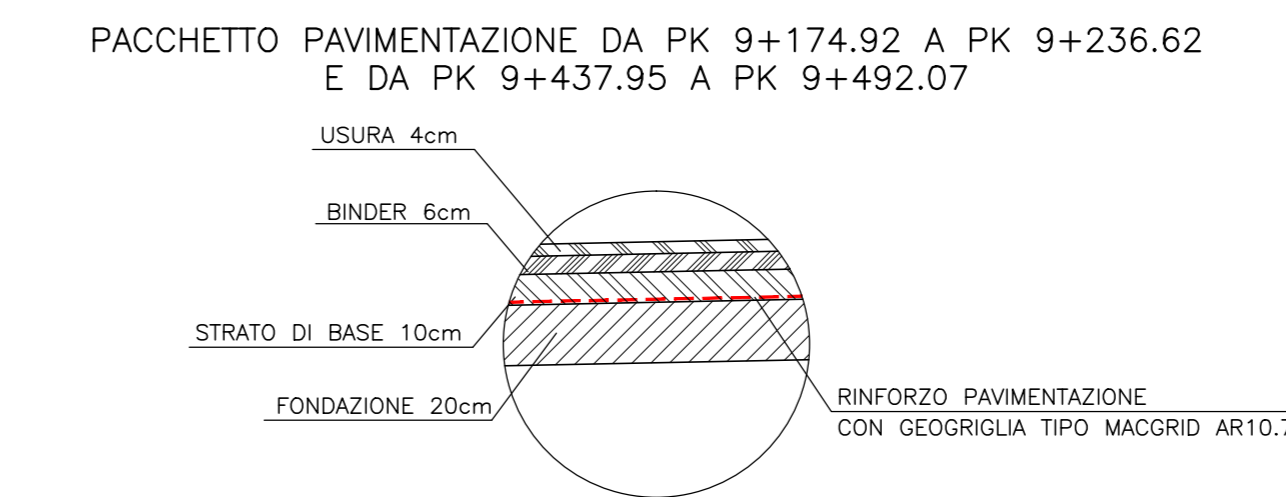
PAVIMENTAZIONE - PARTICOLARE 1

Non in scala



PAVIMENTAZIONE - PARTICOLARE 2

Non in scala



COMMITTENTE:
RFI
RETE FERROVIARIA ITALIANA
GRUPPO FERROVIE DELLO STATO ITALIANE

ALTA SORVEGLIANZA:
ITALFERR
GRUPPO FERROVIE DELLO STATO ITALIANE

GENERAL CONTRACTOR:
COCI
Consorzio CoEleganti Impregit Valcoi

INFRASTRUTTURE FERROVIARIE STRATEGICHE DEFINITE DALLA
LEGGE OBIETTIVO N.443/01

TRATTA A.V./A.C. TERZO VALICO DEI GIOVI
PROGETTO ESECUTIVO

S.P.163 della Castagnola - Frana Carbonasca
Progetto stradale - NV14
Sezioni tipologiche ed elementi marginali

GENERAL CONTRACTOR: **Cociv** Ing. E. Pagan
DIRETTORE LAVORI:
SCALA: 1:50

COMMESSA: I G 5 1 LOTTO: 0 1 FASE: E ENTE: C V TIPO DOC: W B OPERA/DISCIPLINA: N V 1 4 0 X PROG. REV.: 0 0 2 A

Rev.	Descrizione emissione	Redatto	Data	Verificato	Data	Progettista	Data	IL PROGETTISTA
A00	Prima emissione	A. Maffei	05/11/2014	P. Romani	06/11/2014	A. Pignola	07/11/2014	COCI Consorzio CoEleganti Impregit Valcoi
A01	Revisione Cartello	A. Maffei	27/07/2015	P. Romani	27/07/2015	A. Mangano	28/07/2015	

Nome Fir: 1251-01-CV-05-NV14-01-002-A01
CUP: F81H5000000000