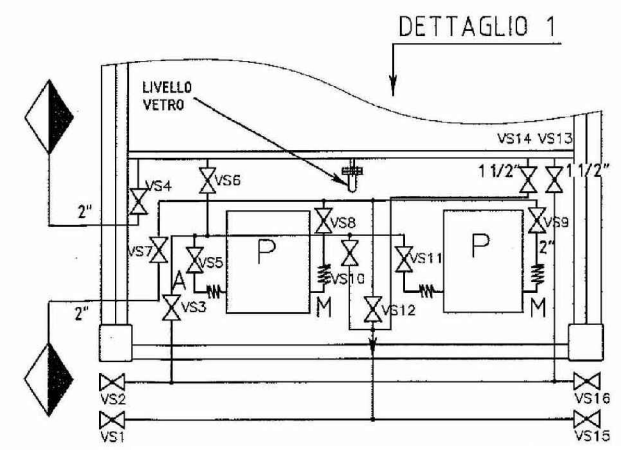
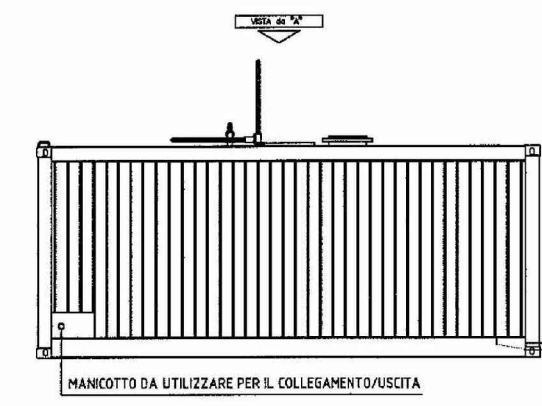
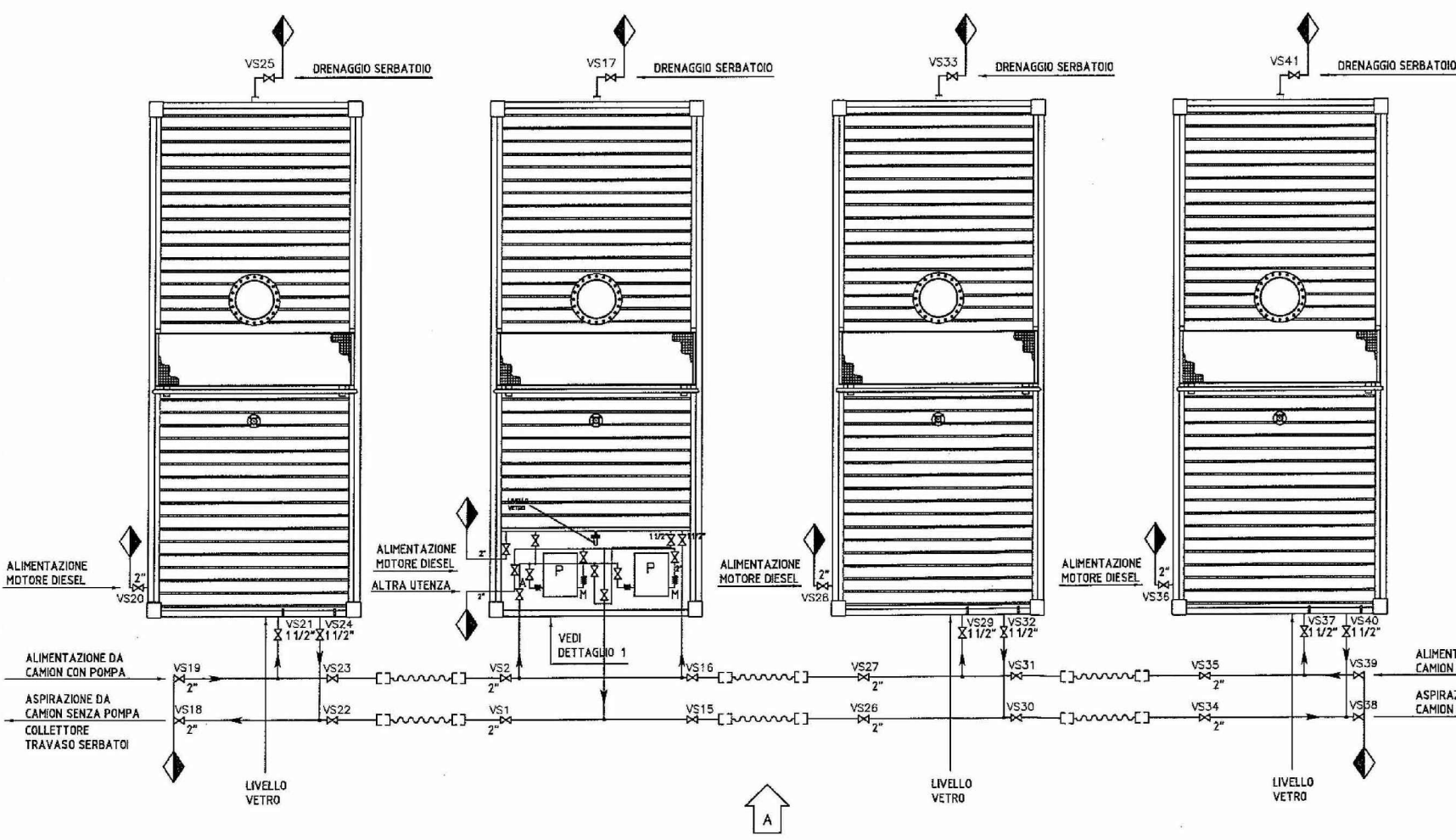


[] Manicotto flessibile
 [X] Valvola a sfera
 A = ASPIRAZIONE
 M = MANDATA
 P = POMPA

NOTA:
 TUBAZIONI 2" IN ACCIAIO



eni s.p.a.
 Distretto Centro Settentrionale

Progetto					
POZZO ESPLORATIVO CARPIGNANO SESIA 1 DIR					
Oggetto					
Integrazioni allo Studio di Impatto Ambientale					
Tavola					
Particolari costruttivi dei serbatoi di stoccaggio gasolio					
Documento	Allegato	Scala			
SICS_207_Integraz	3.2				
HPC		PROGER engineering & management			
0	Agosto 2015	Emissione	HPC - Proger	ENI	ENI
REV	DATA	DESCRIZIONE	PREPARATO	VERIFICATO	APPROVATO